



**UNIVERSIDADE FEDERAL DO RIO GRANDE DO SUL
INSTITUTO DE PESQUISAS HIDRÁULICAS E ESCOLA DE ENGENHARIA
CURSO DE ENGENHARIA AMBIENTAL**

PEDRO AMADO PETROLI

ARMADILHA PARA RESÍDUOS EM BOCAS DE LOBO

Porto Alegre

Novembro 2020

PEDRO AMADO PETROLI

ARMADILHA PARA RESÍDUOS EM BOCAS DE LOBO

TRABALHO DE CONCLUSÃO
APRESENTADO AO CURSO DE ENGENHARIA
AMBIENTAL DA UNIVERSIDADE FEDERAL DO
RIO GRANDE DO SUL COMO PARTE DOS
REQUISITOS PARA A OBTENÇÃO DO TÍTULO DE
ENGENHEIRO AMBIENTAL.

Orientador: Gino Roberto Gehling

Porto Alegre

Novembro 2020

CIP - Catalogação na Publicação

Amado Petroli, Pedro
ARMADILHA PARA RESÍDUOS EM BOCAS DE LOBO / Pedro
Amado Petroli. -- 2020.
63 f.
Orientador: Gino Roberto Gehling.

Trabalho de conclusão de curso (Graduação) --
Universidade Federal do Rio Grande do Sul, Instituto
de Pesquisas Hidráulicas, Curso de Engenharia
Ambiental, Porto Alegre, BR-RS, 2020.

1. Microplásticos. 2. Nanoplásticos. 3. Armadilha.
4. Resíduos. I. Gehling, Gino Roberto, orient. II.
Título.

PEDRO AMADO PETROLI

ARMADILHA PARA RESÍDUOS EM BOCAS DE LOBO

Trabalho de Conclusão de Curso em Engenharia Ambiental da Universidade Federal do Rio Grande do Sul defendido e aprovado em 26/11/2020 pela Comissão avaliadora constituída pelos professores:

Banca Examinadora:

.....
Eduardo Fleck, mestre em Recursos Hídricos e Saneamento Ambiental (DMLU)
Departamento Municipal de Limpeza Urbana.

.....
Alisson Sauer da Silva
Engenheiro Civil – Profissional autônomo.

.....
Prof. Gino Roberto Gehling (UFRGS)
Dr. em Engenharia Ambiental pela Universitat Politècnica de Catalunya.

Conceito:.....

Dedico este trabalho a meus pais, Carlos Petrolí e Gladimira Amado Petrolí, que sempre me apoiaram e especialmente durante o período do meu Curso de Graduação estiveram ao meu lado.

AGRADECIMENTOS

Agradeço ao professor Dr. Gino Gehling, orientador deste trabalho pelo empenho, pelo suporte, pela assistência, pela complacência, pela dedicação e conhecimento.

Agradeço à Ecotelhado - Soluções em Infraestrutura Verde Ltda, pelo apoio na fase inicial do trabalho, que consistiria em implantar e testar a armadilha projetada, mas devido à pandemia do Coronavírus, a parte experimental foi cancelada.

Agradeço à UFRGS, a todos os professores e colegas que de alguma forma contribuíram com o seu conhecimento técnico, demonstrando a responsabilidade social que carregaremos ao levar o nome da Universidade.

Agradeço aos meus pais, Carlos e Gladimira, em especial e à minha companheira, Cristina Aguiar, além dos demais familiares que sempre me deram apoio e todas as ferramentas que propiciaram o meu crescimento como ser humano e que me fizeram compreender o verdadeiro significado de família.

É melhor fazer as coisas sistematicamente,
uma vez que nós somos somente humanos, e a
desordem é a nossa pior inimiga.

Hesíodo

RESUMO

Esta pesquisa discorre sobre armadilha para resíduos sólidos que permita a vazão da água, sem comprometer a drenagem urbana. Primeiramente, escolheu-se o local para a realização dos testes, sendo este a boca-de-lobo guia em frente à empresa Ecotelhado Design Biofílico, R. Erechim, 310 - Nonoai, Porto Alegre - RS, 90830-000, devido às configurações da boca de lobo, o que de certa maneira, facilitaria a execução dos experimentos. Porém, devido à pandemia de Coronavírus, os testes que estavam em fase inicial foram suspensos. Dessa forma, foram analisadas diversas armadilhas retentoras de resíduos para servirem de base para o projeto elaborado neste trabalho, armadilha retentora de resíduos para bocas de lobo guia padrão do município de Porto Alegre, com o objetivo de reter materiais inorgânicos, principalmente plásticos, que são os precursores de microplásticos e nanoplásticos.

Palavras-chave: microplásticos; nanoplásticos; armadilha; resíduos.

ABSTRACT

This study discusses a solid waste trap that will allow water to flow without compromising urban drainage. First the test site was chosen, and this was the curb culvert in front of the Ecotelhado Design Biofilico company, on 310 , Erechim Street – Nonoai, Porto Alegre, - RS, 90830-000, due to the culvert configurations which would in a way allow implementing the experiments. However, the Coronavirus pandemic interrupted the tests that were just beginning. Thus, several waste retaining traps were analyzed to serve as a base for the project elaborated in this study, a waste retaining trap for the standard curb culverts in the municipality of Porto Alegre, aiming to retain inorganic materials, particularly plastic, which are the precursors of microplastics and nanoplastics.

Key words: microplastics; nanoplastics; trap; wastes

LISTA DE FIGURAS

Figura 1 - Diagrama das etapas da pesquisa.....	19
Figura 2 - Boca de meio-fio ou ralo de guia.....	22
Figura 3 - Ralo de sarjeta, ou grelha.....	22
Figura 4 - Boca de lobo combinada.....	23
Figura 5 - Tipos de boca de lobo e problemas que apresentam.....	24
Figura 6 - Lixo retirado de bueiros da cidade é exposto na região central de Pelotas.	26
Figura 7 - Recuperação intensiva de bocas-de-lobo no município de Porto Alegre.	27
Figura 8 - Geração e destinação cumulativa de resíduos plásticos (em milhões de toneladas).	28
Figura 9 - Tartaruga confundindo um plástico com uma água-viva.	31
Figura 10 - Golfinho morto por inanição, encontrado em uma praia.	32
Figura 11 - Arroio da Areia, ao pé do dique de proteção do aeroporto de Porto Alegre-RS.....	32
Figura 12 - Modelo caixa retentora de resíduos utilizada em São Paulo.	36
Figura 13 - Funcionários da prefeitura de São Paulo executando limpeza da caixa retentora de resíduos.	36
Figura 14 - Modelo filtro retentor de resíduos da Net Sensors instalado em São Paulo...	37
Figura 15 - Cesto Coletor com o Sensor Net Sensors.	37
Figura 16 - Boca de lobo instalada em Blumenau, Santa Catarina.	38
Figura 17 - Modelo instalado Blumenau/RS.	39
Figura 18 - Modelo disponível para venda.....	39
Figura 19 - Modelo Filtro TRITON-TR.....	40
Figura 20 - Folder modelo REM's TRITON – TR (Drop Inlet) Series.....	41
Figura 21 - Filtro Full Trash Capture (FTC) aplicado.....	41
Figura 22 - Rede retentora de resíduos.....	42
Figura 23 - Sistema projetado pela Storm Water Systems.	43

Figura 24 - Remoção das redes preenchidas por resíduos.....	44
Figura 25 - Boca de lobo que foi licenciada para receber a armadilha projetada.	45
Figura 26 - Boca de lobo padrão em Porto Alegre, com entrada de água pelo meio-fio e por estreita faixa de abertura no plano de fundo da sarjeta.	46
Figura 27 - Vista 3D do ecobueiro originalmente testado pela empresa Ecotelhado.....	47
Figura 28 - Planta baixa e cortes do ecobueiro original da Ecotelhado.	48
Figura 29 - Vista lateral da armadilha concebida.	50
Figura 30 - Vista frontal da armadilha concebida.	51
Figura 31 - Barramento superior da armadilha concebida.	51
Figura 32 - Barramento inferior da armadilha concebida.	52
Figura 33 - Vista Superior da armadilha concebida, com tampa de ferro articulável.	52

LISTA DE TABELAS

Tabela 1 - Total de plástico gerado, total incinerado, total reciclado e relação produção e reciclagem.	30
--	----

LISTA DE SIGLAS

COMGRAD-AMB: Comissão de Graduação da Engenharia Ambiental

IPH: Instituto de Pesquisas Hidráulicas

UFRGS: Universidade Federal do Rio Grande do Sul

DMAE: Departamento Municipal de Água e Esgotos

RS: Resíduos Sólidos

TCC: Trabalho de Conclusão de Curso

PET: Tereftalato de Polietileno

SANEP: Serviço Autônomo de Saneamento de Pelotas

DEP: Departamento de Esgotos Pluviais

HDPE: Polietileno de Alta Densidade

PEBD: Polietileno de Baixa Densidade

PVC: Cloreto de Polivinil

PS: Poliestireno

PP: Polipropileno

WWF: World Wide Fund for Nature

IoT: Internet das coisas

SST: Sólidos Suspensos Totais

ODS: Objetivos de Desenvolvimento Sustentável

SUMÁRIO

1 INTRODUÇÃO	16
2 DIRETRIZES DA PESQUISA	17
2.1 QUESTÃO DE PESQUISA	17
2.2 OBJETIVO DA PESQUISA	17
2.2.1 Objetivo Principal	17
2.2.2 Objetivos Secundários	17
2.2 HIPÓTESE	18
2.3 PREMISSA.....	18
2.4 DELINEAMENTO.....	18
3 REVISÃO BIBLIOGRÁFICA	21
3.1 CONCEPÇÃO ARQUITETÔNICA DAS BOCAS DE LOBO	21
3.1.1 Bocas de lobo de meio-fio	21
3.1.2 Bocas tipo ralos de sarjeta	22
3.1.3 Boca de lobo combinada	23
3.2 MATERIAIS ADOTADOS PARA AS BOCAS DE LOBO.....	23
3.2.1 Bocas de lobo de ferro fundido	23
3.2.2 Bocas-de-lobo de concreto armado	24
3.2.3 Aspectos operacionais de bocas de lobo	24
3.3 BOCAS DE LOBO RETENTORAS DE RESÍDUOS	25
3.4 PLÁSTICOS	27
3.4.1 Microplásticos	33
3.4.2 Nanoplásticos	34
3.5 BOCAS DE LOBO QUE RETÊM RESÍDUOS.....	34
3.5.1 Modelo aplicado pela prefeitura de São Paulo/SP	35
3.5.2 Modelo filtro Net Sensors	36
3.5.3 Modelo criado por empresário de Blumenau/SC	37

3.5.4 Modelo EUA	39
3.5.5 Malha Retentora de Resíduos	42
4 MODELO DA ARMADILHA PROJETADA	45
4.1 POTENCIAL DE UTILIZAÇÃO DA ARMADILHA.....	46
4.2 CONCEPÇÃO INICIAL DA ARMADILHA PARA A RUA ERECHIM 310	47
4.3 A ARMADILHA CONCEBIDA NO TCC.....	49
4.4 LOCAIS ADEQUADOS PARA A INSTALAÇÃO DAS ARMADILHAS.....	53
4.4.1 Orçamento da Armadilha Proposta	53
5 CONCLUSÕES	54
6 REFERÊNCIAS	55
ANEXO A – Projeto da Armadilha para Resíduos Sólidos em Boca de Lobo	59
ANEXO B – Orçamento da Armadilha Proposta	61

1 INTRODUÇÃO

Os sistemas de drenagem pluvial urbana têm como função evitar alagamentos, promovendo o escoamento superficial através de sarjetas e o escoamento confinado em galerias. As últimas usualmente contribuem para canais de macrodrenagem naturais ou construídos, que deságuam em rios, lagos e mar.

Ao cumprirem a função para a qual foram projetados, os elementos de drenagem urbana desempenham uma função impactante aos corpos hídricos: o aporte de resíduos sólidos urbanos. Estes comprometem a funcionalidade das galerias pluviais, e ao chegarem aos rios, comprometem os sistemas de tomada de águas para abastecimento, bem como causam obstruções nos sistemas de proteção em casas de bomba para esgotamento pluvial.

Em Porto Alegre foi instalada uma armadilha flutuante no Arroio Dilúvio (Ecobarreira do Dilúvio) que, conforme Silva (2018), apesar de capturar até 80% dos resíduos, ainda existem os que transpõe a barreira pelo fundo do canal. Dessa forma, faz-se necessária uma solução complementar para os resíduos que ingressam pelas bocas de lobo.

Um tipo de resíduo carregado pelas águas pluviais é o plástico. Plásticos moles e rígidos, de diversos tipos de embalagens, comprovadamente sofrem decomposição de natureza física, gerando microplásticos e nanoplásticos. Os mesmos só recentemente vêm recebendo atenções dos sanitaristas, bem como de pesquisadores que investigam seus efeitos sobre a fauna aquática e sobre o homem.

O presente trabalho propõe o desenvolvimento do projeto de uma armadilha para resíduos sólidos, que possa ser alojada no interior de caixas pluviais que recebam as águas das sarjetas.

2 DIRETRIZES DA PESQUISA

As diretrizes para o desenvolvimento da pesquisa são descritas nos próximos itens.

2.1 QUESTÃO DE PESQUISA

A questão de pesquisa que norteia o trabalho é a seguinte: é possível projetar armadilha de resíduos adaptada à caixa pluvial do DMAE¹ (Departamento Municipal de Água e Esgotos de Porto Alegre) que retenha resíduos, em especial plásticos?

2.2 OBJETIVO DA PESQUISA

A seguir são descritos o objetivo principal e os objetivos secundários do trabalho.

2.2.1 Objetivo Principal

O objetivo principal do trabalho foi desenvolver o projeto de uma armadilha de baixo custo para retenção de resíduos no interior das caixas pluviais vinculadas às bocas de lobo, e, assim, atender a Lei 12.305/10.

2.2.2 Objetivos Secundários

Os objetivos específicos do trabalho foram:

- Conceber detalhes construtivos para que a armadilha para resíduos não seja obstruída pelos resíduos retidos;
- Propor detalhamento para o sistema de retenção de resíduos de modo que, em caso de obstrução total do plano horizontal para passagem da água, ainda assim a boca de lobo não tenha sua capacidade de esgotamento comprometida.
- Viabilizar o uso de boca de lobo existente para a realização de testes em pesquisa posterior, adotando a armadilha concebida neste trabalho.

¹ *DMAE (Departamento Municipal de Água e Esgotos) , que assumiu as responsabilidades do extinto DEP (Departamento de Esgotos Pluviais), pela Lei 12.504 de janeiro de 2019, da Prefeitura Municipal de Porto Alegre.

2.2 HIPÓTESE

A hipótese do trabalho é que a confecção de uma armadilha para retenção de resíduos sólidos em bocas de lobo do município de Porto Alegre contribuirá para a minimização significativa dos resíduos carreados para cursos d'água através dos sistemas de drenagem urbana.

2.3 PREMISSA

O trabalho tem como premissa a preocupação com a grande quantidade de resíduos que, por diversos motivos, ingressam nas bocas de lobo, especialmente plásticos, ocasionando vários problemas. As dificuldades expostas pela cidade de Porto Alegre para lidar com constantes alagamentos contempla a premissa aqui exposta e os objetivos da pesquisa a serem alcançados.

2.4 DELINEAMENTO

O trabalho foi desenvolvido através das etapas apresentadas a seguir, representadas na Figura 1 e descritas nos próximos parágrafos.

- a) Pesquisa bibliográfica.
- b) Caracterização de armadilhas para resíduos existentes.
- c) Análise de aspectos operacionais da boca de lobo do DMAE.
- d) Análise de dados do manual do DMAE.
- e) Desenho de armadilha retentora de resíduos para boca de lobo do DMAE.
- f) Orçamento da armadilha concebida.
- g) Considerações finais.

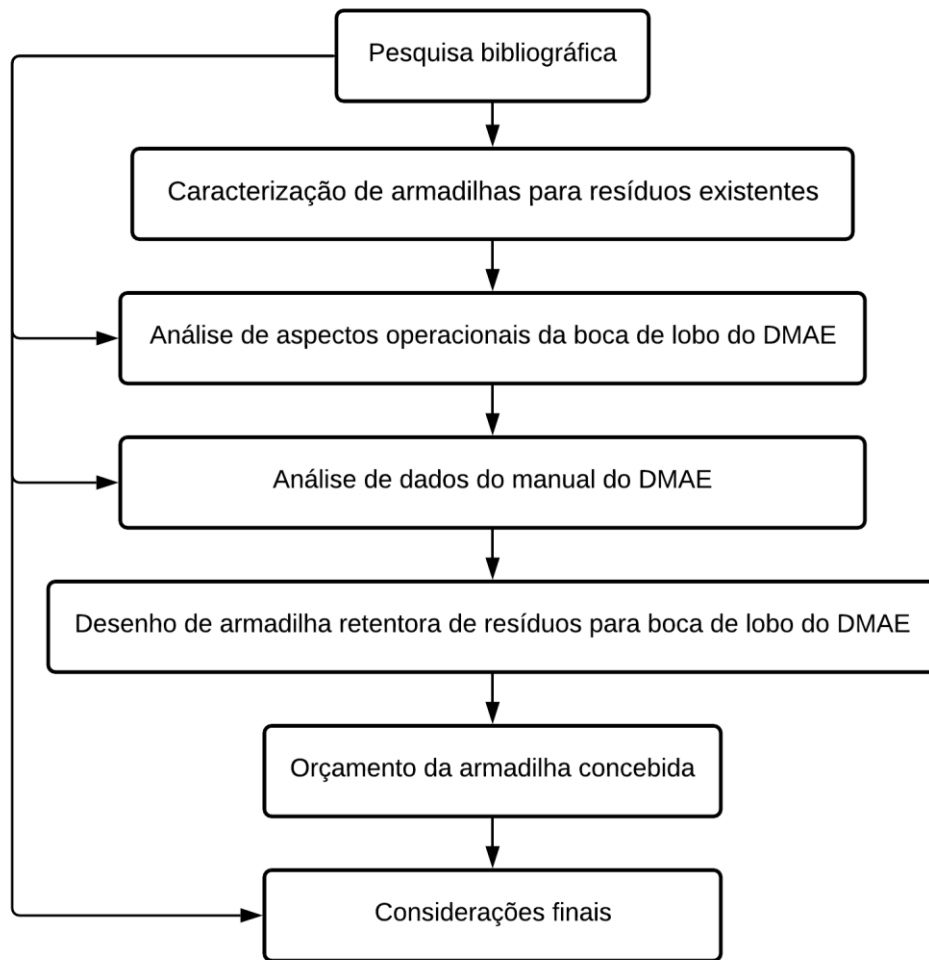


Figura 1 - Diagrama das etapas da pesquisa.

Fonte: elaborada pelo autor (2020).

Assim que o tema do trabalho foi selecionado, deu-se início à etapa de pesquisa bibliográfica, objetivando agregar conhecimento teórico sobre o assunto. Nesta etapa, gerou-se uma introdução sobre o conceito e as concepções de armadilhas para retenção de RS (resíduos sólidos) em caixas pluviais. Além disso, é enaltecida a importância da aplicação, visto que são variados os efeitos problemáticos causados pela sua ausência.

A próxima etapa foi a caracterização de armadilhas já existentes para resíduos, analisando-se as aplicáveis a caixas pluviais. Tal seleção deu-se quanto à definição, aos métodos construtivos e aos possíveis problemas que afetem o rendimento dessas armadilhas na retenção de sólidos.

A seguir ocorre a análise de aspectos operacionais da boca de lobo padrão do DMAE, a qual é referência para o projeto de armadilha sugerido neste trabalho. Para isso, leva-se em consideração o dimensionamento, desenho e métodos construtivos da caixa pluvial.

Na etapa de análise de dados do manual do DMAE, os dados referentes ao mesmo foram analisados. Primeiramente, coletaram-se dados para embasar as posteriores análises que foram avaliadas logo após a obtenção de todos os aspectos necessários.

O desenho da armadilha retentora de resíduos para boca de lobo do DMAE, apresentado no capítulo 4, foi realizado por meio do software AutoCAD, levando-se em consideração todos os dados abordados nas etapas anteriores.

Após a realização do projeto, buscou-se uma serralheria para orçar a confecção da armadilha retentora de resíduos. Esta, com base nos materiais e mão-de-obra, foi orçada como sendo de baixo custo.

Com essas etapas concluídas, foram apresentadas as considerações finais, que apresentam uma análise crítica dos resultados esperados quanto à eficácia da armadilha proposta.

3 REVISÃO BIBLIOGRÁFICA

Primeiramente, deve-se destacar que na revisão bibliográfica não se encontram muitos livros, mas predominam artigos de revistas e jornais; a razão para isso é que na bibliografia não existe praticamente nada ainda com relação a equipamentos para retenção de resíduos sólidos. Logo, esse é um tema inovador que vem recebendo atenção do poder público com dotações orçamentárias para a implementação de equipamentos como o que é proposto neste TCC.

Este capítulo apresenta a situação de bocas de lobo em Porto Alegre e alguns outros municípios, que de um modo geral é a mesma para a quase totalidade dos municípios de médio e grande porte. Aqui também são apresentadas algumas iniciativas já adotadas para reduzir o ingresso de resíduos sólidos às galerias pluviais, tanto no Brasil como em outros países.

Cabe destacar que as iniciativas voltadas para impedir o ingresso de plásticos moles e rígidos, assim como outros resíduos às galerias pluviais, visam evitar entupimentos de tubulações e a degradação paisagística causada por resíduos que chegam aos corpos hídricos.

Aqui são apresentadas algumas variações de design para bocas de lobo com o vão para ingresso das águas totalmente aberto, ou dotado de barramento para evitar ingresso de sólidos a partir de uma determinada dimensão.

3.1 CONCEPÇÃO ARQUITETÔNICA DAS BOCAS DE LOBO

Aqui são apresentados os tipos de bocas de lobo, classificadas pela posição do vão de abertura para o ingresso das águas: bocas de meio-fio, ralos de sarjeta, ou boca de lobo combinada.

3.1.1 Bocas de lobo de meio-fio

Esta é a solução mais frequentemente observada em Porto Alegre, ainda que em sua maioria não sejam dotadas do gradeamento observado na figura 2, que evita o ingresso de corpos estranhos para o sistema, como garrafas PET. A figura 2 representa uma boca de meio-fio ou, como também é chamada, ralo de guia.

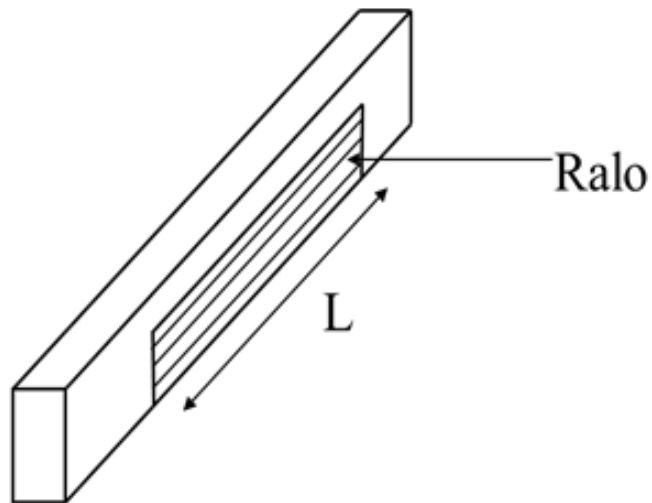


Figura 2 - Boca de meio-fio ou ralo de guia.

Fonte: Gehling (2018).

3.1.2 Bocas tipo ralos de sarjeta

Este design existe com barramento, como representado na figura seguinte, ou sem barramento, alternativa que exige uma dimensão “b” reduzida para evitar acidentes. A boca de lobo tipo ralo de sarjeta também é chamada de grelha.

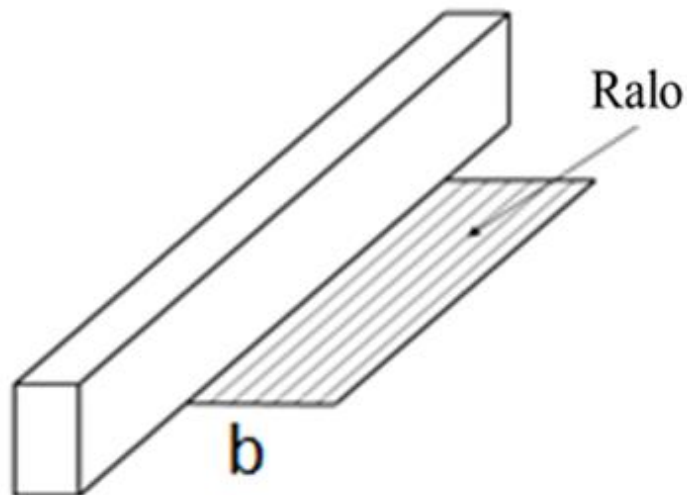


Figura 3 - Ralo de sarjeta, ou grelha.

Fonte: Gehling (2018).

3.1.3 Boca de lobo combinada

Esta proposta possibilita o ingresso de águas pelos planos horizontal e vertical, existindo exemplares com e sem o barramento representado na figura abaixo.

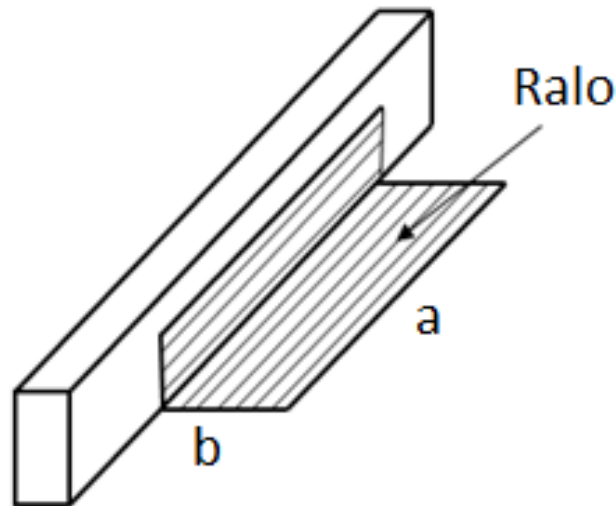


Figura 4 - Boca de lobo combinada.

Fonte: Gehling (2018).

3.2 MATERIAIS ADOTADOS PARA AS BOCAS DE LOBO

Aqui são apresentadas bocas de lobo do município de Porto Alegre, executadas em ferro e em concreto armado. Cabe destacar que esta cidade conta com modelos padronizados de bocas-de-lobo, detalhadas no seu Manual de Drenagem Urbana (TUCCI *et al.*, 2005).

3.2.1 Bocas de lobo de ferro fundido

Na região central de Porto Alegre, assim como em outras capitais estaduais e em diversas cidades do interior, encontramos bocas de lobo constituídas por um bloco único, de ferro fundido, muitas delas importadas de países europeus. Até hoje essas bocas de lobo estão bem preservadas, ainda que algumas já tenham mais de um século.

A necessidade de dotar as zonas urbanas em expansão com sistema de drenagem pluvial levou a adoção de diversos modelos executados a nível regional, em diversos materiais. Temos bocas de lobo de ferro usinadas no Brasil, bem como bocas de lobo horizontais constituídas por barras de ferro paralelas, em serralherias.

3.2.2 Bocas-de-lobo de concreto armado

Durante décadas Porto Alegre implantou bocas de lobo de concreto armado sem que houvesse uma diretriz municipal que regresse a construção das mesmas. Mas, no ano 2005, Porto Alegre passou a contar com o Manual de Drenagem Urbana (TUCCI *et al.*, 2005). A partir de então, Porto Alegre foi uma das primeiras capitais de estado a ter bocas de lobo padronizadas.

3.2.3 Aspectos operacionais de bocas de lobo

Por vezes são adotadas medidas para impedir o ingresso de resíduos sólidos nas galerias pluviais, obstruindo as mesmas, e exigindo intervenções de desobstrução após chuvas intensas.

A figura 5a apresenta adoção de barramento para evitar o ingresso de resíduos nas galerias. Já a figura 5b apresenta barras de ferro que foram serradas, pois os resíduos retidos obstruíam o ingresso de resíduos, mas causavam alagamentos.

A figura 5c apresenta uma boca de lobo parcialmente obstruída, sendo que a caixa pluvial estava repleta de resíduos.

A figura 5d apresenta uma boca de lobo constituída por ralo no plano horizontal. É notável a vulnerabilidade da abertura, que mesmo com chuvas pouco intensas fica totalmente obstruída.

	
<p>a) Adoção de barramento impede ingresso de resíduos, mas...</p>	<p>b) ...o selamento da entrada levou a que os barramentos fossem serrados.</p>
	
<p>c) Tipos de resíduos que adentram as galerias pluviais.</p>	<p>d) Notável selamento do vão útil para ingresso das águas.</p>
<p>Figura 5 - Tipos de boca de lobo e problemas que apresentam. Fonte: elaborada pelo autor (2020).</p>	

3.3 BOCAS DE LOBO RETENTORAS DE RESÍDUOS

Nesta seção apresentam-se imagens de alguns sistemas não padronizados de barramento de resíduos em bocas de lobo, comentando-se o seu grau de eficácia e os problemas que ocorrem nas mesmas.

A prefeitura de Pelotas tentou conscientizar a população sobre o descarte de resíduos de uma forma diferenciada, como se vê na figura 6. Mais de quatrocentas bocas de lobo foram limpas na primeira semana de mutirão do Serviço Autônomo de Saneamento de Pelotas

(SANEP), na zona central de Pelotas. Os resíduos retirados durante as desobstruções, como sacolas, garrafas PET e, até mesmo calçados, foram colocados dentro de uma caixa transparente e expostos à população, no Calçadão da rua Andrade Neves. A ação busca dimensionar o problema do descarte incorreto de resíduos nas ruas - tanto para o sistema de drenagem do município quanto para o meio ambiente (COMÉRCIO, 2020).



Figura 6 - Lixo retirado de bueiros da cidade é exposto na região central de Pelotas.

Fonte: (COMÉRCIO, 2020).

Segundo a Prefeitura de Porto Alegre (2020), a recuperação intensiva de bocas-de-lobo, representada pela figura 7, trata-se de um serviço preventivo no município de Porto Alegre, sendo que a cidade tem cerca de 75 mil pontos entre bocas de lobo e poços de visita. Ao longo do ano são limpos em torno de 30 mil por empresa contratada e 40 mil pelas equipes do DMAE. Além disso, a figura 7 mostra que é necessária a força de dois homens para erguer a tampa de concreto, devido ao seu peso.



Figura 7 - Recuperação intensiva de bocas de lobo no município de Porto Alegre.

Fonte: Prefeitura de Porto Alegre (2020)

3.4 PLÁSTICOS

Os plásticos estão presentes em diversos produtos como utensílios domésticos, brinquedos, peças automotivas, calçados, embalagens, peças de vestuário, etc. Em 2018, a produção global de plásticos chegou a 359 milhões de toneladas conforme a federação Plastics Europe (2019). Conforme o destino do plástico, ele é fabricado com determinadas características. Em geral os plásticos são materiais versáteis, duráveis, de baixo custo, leves, resistentes a corrosões, e apresentam propriedades de isolamento elétrico.

Segundo GEYER (2017), os dados de produção de plásticos primários descrevem uma tendência temporal robusta ao longo de toda a sua história. Se a produção continuar nessa curva, a humanidade terá produzido 26.000 Mt de resinas, 6.000 Mt de fibras de poliéster, poliamida e acrílico (PP&A) e 2.000 Mt de aditivos até o final de 2050. Assumindo padrões de uso consistentes e projetando as atuais tendências globais de gerenciamento de resíduos para 2050, 9.000 Mt de resíduos plásticos serão reciclados, 12.000 Mt incinerados e 12.000 Mt descartados em aterros sanitários ou no ambiente natural (figura 8).

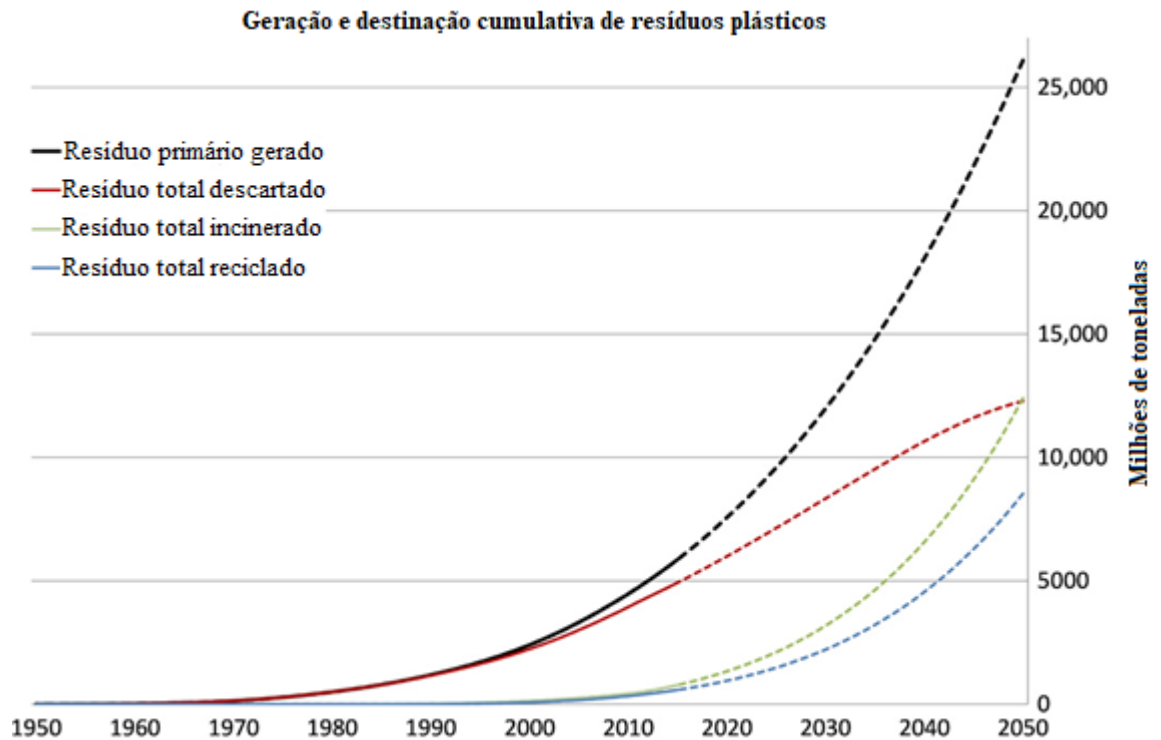


Figura 8 - Geração e destinação cumulativa de resíduos plásticos (em milhões de toneladas).

Fonte: GEYER (2017).

Linhas sólidas mostram dados históricos de 1950 a 2015; linhas tracejadas mostram projeções de tendências históricas para 2050.

Existem diversos tipos de plástico que suas matérias-primas podem ser de origem fóssil (petróleo bruto, gás, etc.) ou renovável (cana de açúcar, amido, óleos vegetais, etc.) ou mesmo base mineral (sal). Os nomes completos dos materiais plásticos convencionais são complexos devido à sua formulação química, sendo usual referir-se a eles com siglas. Os polímeros mais comumente utilizados são: o polietileno de alta densidade (HDPE), o polietileno de baixa densidade (PEBD), o cloreto de polivinil (PVC), o poliestireno (PS), o polipropileno (PP) e o tereftalato de polietileno (PET), constituindo entre eles 90% da produção de plástico em todo o mundo (ROJO-NIETO, MONTOTO MARTÍNEZ, 2017).

Independentemente da natureza de suas matérias-primas, determinados plásticos também são biodegradáveis. Desde que sejam adequadamente coletados e tratados com resíduos orgânicos, há possibilidade de sofrerem biodegradação e, conseqüentemente, tornarem-se composto. Conforme o Instituto de Incentivo e Desenvolvimento de Embalagens Ambientais, Inovação e Sustentabilidade, os plásticos biodegradáveis se dividem em duas categorias:

- Plásticos hidrobiodegradáveis podem ser fabricados a partir de materiais de fonte renovável (em parte), sendo a maioria produzida com materiais renováveis misturados com não renováveis derivados da indústria petroquímica;
- Plásticos oxibiodegradáveis podem ser fabricados a partir de materiais de origem fóssil (fração do Petróleo ou Gás Natural) e também a partir de fontes renováveis (polietileno ou polipropileno derivados do Etanol – do milho, cana de açúcar etc).

Porém, há um limitante na produção relacionado ao custo. Segundo esse mesmo Instituto, os plásticos hidrobiodegradáveis custam entre quatro e dez vezes mais caro que os plásticos convencionais; já os oxibiodegradáveis custam entre 5 e 15% mais caro que os plásticos convencionais.

Qualquer que seja sua origem, no final de sua vida útil, materiais plásticos são importantes recursos que podemos usar na forma de novos materiais por meio da reciclagem, ou como alternativa de fonte de energia usada em incineradores. O Brasil, segundo dados do Banco Mundial apresentados na tabela 1, é o quarto maior produtor de resíduos plásticos no mundo, com 11,3 milhões de toneladas, ficando atrás apenas dos Estados Unidos, China e Índia. Desse total, mais de 10,3 milhões de toneladas foram coletadas (91%), mas apenas 145 mil toneladas (1,28%) foram efetivamente recicladas, ou seja, reprocessadas na cadeia de produção como produto secundário. Esse é um dos menores índices da pesquisa e bem abaixo da média global de reciclagem plástica, que é de 9% (KAZA; YAO; BHADA-TATA; VAN WOERDEN, 2018).

Tabela 1 - Total de plástico gerado, total incinerado, total reciclado e relação produção e reciclagem.

País	Total de lixo plástico gerado (toneladas/ano)	Total incinerado (toneladas/ano)	Total reciclado (toneladas/ano)	Relação produção e reciclagem (%)
Estados Unidos	70.782.577	9.060.170	24.490.772	34,60
China	54.740.659	11.988.226	12.000.331	21,92
Índia	19.311.663	14.544	1.105.677	5,73
Brasil	11.355.220	0	145.043	1,28
Indonésia	9.885.081	0	362.070	3,66
Rússia	8.948.132	0	320.088	3,58
Alemanha	8.286.827	4.876.027	3.143.700	37,94
Reino Unido	7.994.284	2.620.394	2.513.856	31,45
Japão	7.146.514	6.642.428	405.834	5,68
Canadá	6.696.763	207.354	1.423.139	21,25

Fonte: (KAZA; YAO; BHADA-TATA; VAN WOERDEN, 2018).

Entretanto, quando os plásticos são carreados pelos cursos de água apresentam grande risco à saúde humana e animal, sendo poluidores do meio ambiente. Os plásticos podem ser degradados sem sofrer alteração na composição química, ou seja, mesmo que a fragmentação resulte em tamanhos menores do material plástico, ele permanecerá com suas propriedades de plástico. A degradação pode ocorrer devido a fatores químicos, físicos e biológicos, sendo a radiação solar, a ação mecânica e a hidrólise, de fundamental importância na fragmentação e disponibilização aos microrganismos (CAIXETA et al., 2018). Dessa forma, a classificação dos plásticos resultantes dessa degradação ocorre de acordo com a escala do tamanho de partícula:

meso, micro e nano, os quais são classificados em mesoplásticos, microplásticos e nanoplásticos, respectivamente (COSTA et al., 2016). Desse modo, os plásticos são facilmente confundidos com alimentos e ingeridos pelos animais marinhos, os quais fazem parte da cadeia alimentar do ser humano, como pode ser visto na figura 9. Isso incorre também em outro problema, este de caráter social, que é a redução na pesca devido à mortandade de peixes.



Figura 9 - Tartaruga confundindo um plástico com uma água-viva.

Fonte: (CAMARGO, 2018).

Além disso, conforme estudo (ROYER, Sarah-Jeanne et al., 2018), ao passo que o plástico se decompõe, ele contribui para o agravamento do aquecimento global, já que libera gases de efeito estufa. Quando o material muda fisicamente, ele também exibe mudanças químicas, que colocam metano e etileno na atmosfera, o que pode prejudicar a saúde humana.

A falta de atenções para com a disposição dos resíduos plásticos tem consequências que são pouco vistas por ocorrerem abaixo da linha d'água. Um exemplo é apresentado na figura abaixo.



Figura 10 - Golfinho morto por inanição, encontrado em uma praia.

Fonte: (LARSON, 2018)

A figura seguinte apresenta visão de um trecho do Arroio da Areia, ao pé do dique de proteção do aeroporto de Porto Alegre. Percebe-se as consequências da indevida disposição de resíduos praticada pelos ocupantes irregulares do coroamento do dique. Atualmente a remoção dos moradores está sendo concluída, destinando-os a blocos de apartamentos recentemente construídos.



Figura 11 - Arroio da Areia, ao pé do dique de proteção do aeroporto de Porto Alegre-RS.

Demonstrando preocupação com a situação atual, o relatório da WWF de Wijnand de Wit (2019) lista uma série de recomendações aos Governos:

- Firmem um tratado internacional juridicamente vinculativo para acabar com a poluição plástica despejada nos oceanos, contribuindo para o Objetivo de desenvolvimento Sustentável.
- Estabeleçam metas nacionais para a redução, a reciclagem e o controle do plástico em linha com os tratados mundiais, incluindo mecanismos de informação transparentes que reconheçam a natureza transfronteiriça do problema.
- Implementem instrumentos apropriados para políticas que incentivem a criação e uso de plásticos reciclados no lugar de plásticos novos e a inovação de alternativas viáveis ao plástico que tenham um menor impacto ambiental.
- Colaborem com as indústrias e grupos da sociedade civil para garantir uma abordagem sistemática que reúna produção, consumo, gestão de resíduos e reciclagem como um sistema único, evitando ações e políticas individuais, fragmentadas ou simbólicas.
- Invistam em sistemas ecologicamente fundamentados para a gestão de resíduos domesticamente e em países onde os resíduos plásticos sejam exportados para descarte, assegurando, assim, benefícios econômico-sociais e ambientais a longo prazo.
- Elaborem legislação eficiente para a responsabilidade estendida do produtor como mecanismo de política para todos os setores produtores de plástico, visando garantir uma maior responsabilização das empresas na coleta, redução, reuso, reciclagem e gestão dos resíduos plásticos provenientes de suas cadeias de suprimentos.
- Implementem medidas satisfatórias de monitoramento e conformidade para todas as políticas relacionadas à produção, coleta e gestão de resíduos para todas as partes interessadas do sistema dos plásticos.
- Trabalhem adequadamente a nível regional e invistam em abordagens municipais para estabelecer um plano de gestão robusto e mecanismos de informação transparentes, visando prevenir a contaminação por plásticos dos sistemas hídricos ou outros mecanismos mal administrados de descarte de resíduos.

3.4.1 Microplásticos

Os microplásticos podem ser definidos como partículas de plástico com dimensão entre 1 µm e 5 mm de diâmetro (COSTA, 2018). Eles dividem-se em microplásticos primários (partículas produzidas em pequena escala para uma grande variedade de usos tanto a nível industrial como para uso doméstico) e microplásticos secundários (partículas menores formadas

através da fragmentação de materiais plásticos maiores), conforme Santos; Torres; Alves; Bezerra (2020).

Nos últimos anos, vários estudos detectaram microplásticos em uma ampla gama de concentrações em águas marinhas, esgotos, água doce, alimentos, ar e água potável, tanto em água engarrafada quanto em água da torneira conforme apurou a Agência Catalana de Seguridade Alimentar (2019). Além disso, segundo estudo (CONTI, Gea Oliveri et al., 2020) foram detectados microplásticos em frutas e vegetais comestíveis. Dentre as frutas analisadas a maçã foi a que apresentou maior nível de concentração, o que é preocupante, pois são alimentos que fazem parte da cadeia alimentar humana. Os possíveis perigos associados aos microplásticos são as próprias partículas físicas, os produtos químicos associados aos componentes plásticos ou poluentes que podem ser transportados pelas partículas e os possíveis efeitos associados à contaminação microbiana (CATALÁN, 2019).

3.4.2 Nanoplásticos

O plástico é considerado nanoplástico quando o tamanho de suas partículas for menor do que 1 μm . Esse é um fator que as tornam susceptíveis de serem ingeridas até por organismos que estão na base da cadeia trófica. Devido ao pequeno tamanho há a possibilidade de que, em alguns casos, atravessem membranas celulares, alterando suas funções fisiológicas e / ou residentes em tecido epitelial por períodos prolongados e, por outro lado, sua elevada área superficial dá a eles algumas características físico-químicas que permitem enormes afinidades para a absorção de poluentes. Esses fatores podem envolver o transporte de compostos tóxicos diretamente através das membranas. Além disso, devido ao efeito de sua elevada área específica, é possível que os nanoplásticos retenham compostos orgânicos, metais tóxicos ou pesados em concentrações maiores que os microplásticos (ROJO-NIETO, MONTOTO MARTÍNEZ, 2017).

3.5 BOCAS DE LOBO QUE RETÉM RESÍDUOS

A Política Nacional de Resíduos Sólidos, Lei, 12.305/10, exige atenções que ainda não vem sendo adotadas para com estes resíduos. Assim, iniciativas de remediação vêm sendo adotadas para evitar que os mesmos ingressem em galerias pluviais e canais de macrodrenagem.

Entre essas iniciativas alguns modelos de armadilhas adaptáveis a bueiros, que são apresentadas a seguir.

3.5.1 Modelo aplicado pela prefeitura de São Paulo/SP

Na cidade de São Paulo foi sancionada a LEI Nº 16.687, DE 10 DE JULHO DE 2017, que dispõe sobre a implantação de dispositivo chamado Boca de Lobo Inteligente, no âmbito do Município de São Paulo, e dá outras providências. Essa lei que autoriza a implantação de Bocas de Lobo Inteligentes nos logradouros do Município de São Paulo teve como motivação a prevenção e a minimização dos problemas causados pelas chuvas. Além disso, segundo a Lei municipal 16.687 (2017) a definição de Boca de Lobo Inteligente é o sistema instalado no interior de bueiros, confeccionado em material termoplástico com capacidade mensurada de acordo com os parâmetros técnicos dos bueiros da cidade de São Paulo, sendo que a caixa coletora age como uma peneira, através da grade existente atualmente, permitindo a passagem de água, mas retendo o material sólido.

A prefeitura já havia, em anos anteriores, instalado o bueiro inteligente para testagem, segundo reportagem publicada em site (AUGUSTO, 2012). Papéis, plásticos, vidros e metais, provenientes da limpeza do bueiro, coletados pelos funcionários da prefeitura (figura 13) foram vendidos para reciclagem, gerando renda. O filtro com pequenos furos circulares e em formato de cesta de supermercado (figura 12) age como uma peneira, de modo a armazenar o resíduo acumulado, permitindo a passagem da água pluvial. Ainda o monitoramento de limpeza periódica pode ser realizado por software, que calcula o tempo médio para o recipiente chegar próximo ao limite, de acordo com a localização do dispositivo na cidade em relação aos rios e a infraestrutura local. O sistema emite aviso de data programada para que os bueiros sejam limpos, e o filtro, esvaziado. Os métodos convencionais de limpeza dos bueiros demandam cerca de uma hora para serem limpos. No entanto, esse novo dispositivo facilita a manutenção dos bueiros, visto que a limpeza é realizada em apenas em cinco minutos (VIEIRA, 2017).



Figura 12 - Modelo caixa retentora de resíduos utilizada em São Paulo.

Fonte: (CATRACA LIVRE, 2012).



Figura 13 - Funcionários da prefeitura de São Paulo executando limpeza da caixa retentora de resíduos.

Fonte: (AUGUSTO, 2012).

3.5.2 Modelo filtro Net Sensors

Os alagamentos são recorrentes na cidade de São Paulo. A partir disso, a empresa Net Sensors, fundada pelo empreendedor Carlos Chiradia (2020) instalou, em parceria com a prefeitura, quinhentos bueiros inteligentes, que funcionam com IoT (internet das coisas), na zona norte da capital paulista. São estimados 450 mil bueiros e bocas de lobo em toda a cidade (GRATÃO, 2020). O bueiro inteligente também já teve instalação inicial em seiscentos pontos do Rio de Janeiro, e a cidade passará provavelmente a contar com 4 mil bueiros monitorados pela Net Sensors ainda em 2020. O equipamento, ilustrado pela figura 14, consiste em um filtro com um cesto acoplado, encaixado no bueiro, que conta com um diferencial: o sensor

volumétrico, o qual emite alerta de aviso (figura 15) para as equipes de limpeza do consórcio vinculado à Prefeitura, ao atingir 70% da capacidade de armazenamento.



Figura 14 - Modelo filtro retentor de resíduos da Net Sensors instalado em São Paulo.

Fonte: (GRATÃO, 2020).



Figura 15 - Cesto Coletor com o Sensor Net Sensors.

Fonte: (CHIRADIA, 2020).

3.5.3 Modelo criado por empresário de Blumenau/SC

O empresário Tiago dos Santos, conscientizando-se dos problemas ambientais ocasionados pelos resíduos carreados pela água da chuva em Blumenau, no Vale do Itajaí, também desenvolveu um filtro retentor de resíduos (TV, 2018). O sistema é parecido com os

demonstrados anteriormente. Porém, este se dá por uma combinação de grades como pode ser verificado na figura 16.



Figura 16 - Boca de lobo instalada em Blumenau, Santa Catarina.

Fonte: (TV, 2018).

A chamada Boca de Lobo Azul (2020), figura 17 e figura 18, é um equipamento inovador disponível para venda, que tem como objetivo reter e evitar que resíduos artificiais caiam nas tubulações de drenagem. A instalação conta com tutorial disponibilizado no site e pode ser feita por um pedreiro, levando em torno de 30 minutos. Após instalado, existe a necessidade periódica de limpeza principalmente após chuvas, de materiais orgânicos e outros resíduos que são retidos no filtro. Segundo o fabricante, um equipamento deste é capaz de reter aproximadamente 1kg de plástico (peso seco) anualmente. Porém, ele não é indicado para localidades que possuam histórico crônico de enchentes. Além do filtro ser flexível, apresenta trava de segurança anti-roubo. A limpeza é rápida de ser feita, leva em torno de 2 minutos. Basta abrir a grade, retirar o cesto coletor (filtro) e despejar o seu conteúdo em um saco de lixo. O equipamento é produzido em ferro reforçado, possui tratamento galvanizado e dupla camada de tinta, com peso aproximado de 17kg.



Figura 17 - Modelo instalado Blumenau/RS.

Fonte: (BOCA DE LOBO AZUL, 2020).



Figura 18 - Modelo disponível para venda.

Fonte: (BOCA DE LOBO AZUL, 2020).

3.5.4 Modelo EUA

Existem modelos internacionais conforme o desenvolvido nos Estados Unidos da América, projetado e fabricado pela empresa REM (Revel Environmental Manufacturing, Inc.), nomeado de Inseto de Filtro TRITON™, o qual é indicado pelo fabricante como uma solução de filtro de entrada de drenagem de chuva eficaz e econômica para o tratamento de escoamento de águas pluviais. Além de reter poluentes de águas pluviais, como metais, sedimentos e detritos de resíduo na fonte de entrada de drenagem, este sistema busca permitir em especial a captura

de hidrocarbonetos e Sólidos Suspensos Totais (SST), pois utiliza um sistema de cartucho de mídia patentado que remove efetivamente os poluentes das águas.

O design modular da série completa de filtros TRITON™ é utilizado para diferentes aplicações como as entradas de meio-fio e grade. Além disso, demonstra preocupação com os riscos a inundações, permitindo a passagem de água na localização central. Os projetos de filtro incluem um desvio de estouro de alto fluxo para eliminar acúmulos ou inundações durante eventos de chuva forte, evitando a dificuldade de remover fisicamente o inserto, conforme ocorre com a maioria dos insertos de filtro do tipo bolsa geotêxtil (REM INC., 2020).

O material utilizado na fabricação do corpo de filtro é o plástico de polietileno de alto peso molecular 100% reciclado. As caixas dos cartuchos de filtro são construídas em aço inoxidável tipo 304, com aberturas quadradas soldadas de 2 polegadas. As tampas dos cartuchos removíveis são construídas com mais de 80% de material reciclado Plástico ABS. Dependendo do caso, os pacotes de mídia de filtro TRITON™ também são feitos personalizados sob medida para lidar com contaminantes específicos, utilizando a mais recente tecnologia de mídia para águas pluviais como, por exemplo, carvão ativado e zeolita.

O esquema apresentado na figura 19 ilustra o Modelo Filtro TRITON-TR com as linhas de fluxo indicadas em vermelho, onde a água é tratada após passar pelo filtro. Os resíduos ficam depositados no corpo do filtro.

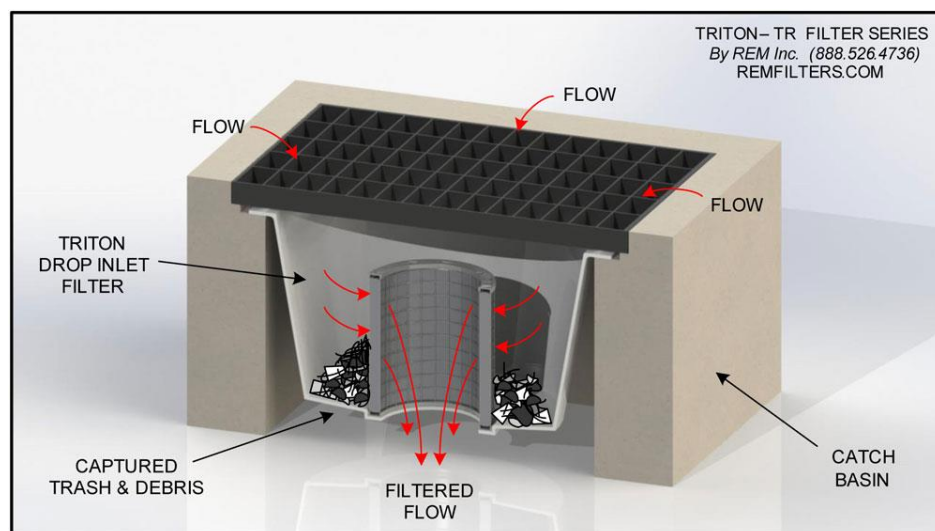


Figura 19 - Modelo Filtro TRITON-TR.

Fonte: (REM INC., 2020).

Abaixo encontra-se o folder do projeto de filtro (REM INC., 2020) indicado pela figura 20. É possível verificar, pelo desenho, a maneira de encaixe de cada peça.

REM's TRITON – TR (Drop Inlet) Series

The REM TRITON -TR Filter is a multipurpose catch basin insert designed to capture sediment, trash, debris, suspended solids, oils & grease and other storm water pollutants. TRITON -TR filters may be utilized in new construction or retrofitted in existing catch basin structures. They are sized to spec or modified in the field for drains with unusual dimensions and unique frame and grates. Filter Cartridges may be easily removed when servicing. Media strategy may be optimized for specific pollutant concerns.

TRITON – TR SERIES FILTER
By REM Inc. (888.526.4736)

Model: TR24SR (shown above)

Round Catch Basin Shown

MADE IN USA

Side View

Notes:

- The TRITON -TR Series Filters may be customized in the field to fit catch basins with irregular dimensions or unusual frame and grate types. REM also designs custom filters for unique storm water infrastructures and applications.
- Filter bodies are constructed using 100% recycled High Molecular Weight Polyethylene Plastic (HMWPE) with added U.V. inhibitors.
- Filter cartridge housings are constructed utilizing Type 304 Stainless Steel, with 2" welded square openings.
- Removable cartridge tops are constructed utilizing over 80% recycled ABS Plastic.
- REM TRITON replacement Filter Media Packs are charged with REM FOG media an expanded volcanic ash medium treated to be highly hydrophobic housed in a durable geo-textile perforated polypropylene woven fabric. REM FOG media effectively encapsulates liquefied petroleum hydrocarbons (Fats, Oils & Grease including animal fats). The media's hydrophobic characteristic allows for greater polishing of flow resulting in the reduction of Total Suspended Solids (TSS). Suspended solid reduction includes but is not limited to debris, trash, silt sediment and agglomerated heavy metals. (Additional media options are available including mixed blends of granulated carbon [AC] and Zeolite [ZEO].)
- REM TRITON filter cartridges are removable for ease of cleaning and maintenance.
- Filter designs include a high flow overflow bypass to eliminate pooling or flooding during heavy rain events.
- See our Specifier Sheet for sizes, models and flow rate information.
- Maintenance information and replacement REM Media Packs are available upon request by contacting REM at sales@remfilters.com or (888) 526-4736.
- Made in the USA.

Cartridge Diameter size may vary by catch basin. Taller cartridge options provide greater volume capacity and increased treatment rates.

THE DESIGN AND DETAIL OF THIS DRAWING IS THE PROPERTY OF REM INC. AND IS NOT TO BE USED EXCEPT IN CONNECTION WITH OUR WORK. DESIGN AND INVENTION RIGHTS ARE RESERVED.

U.S. Patent Number: 6,217,757

PH: (888) 526-4736

DRAWN BY: C.F.

DATE: 11/3/2014

REV: Drop Inlet Combinations

SHEET: 1 OF 1

Figura 20 - Folder modelo REM's TRITON – TR (Drop Inlet) Series.

Fonte: (REM INC., 2020).

É possível verificar pela figura 21 o estado em que o filtro se encontra, quando ocorre uma chuva que conduz diferentes resíduos para ele.



Figura 21 - Filtro Full Trash Capture (FTC) aplicado.

Fonte: (REM INC., 2020).

3.5.5 Malha Retentora de Resíduos

As autoridades da cidade australiana de Kwinana instalaram um novo sistema de filtragem na Reserva Henley (BRIGHT SIDE, 2020). Esse sistema é composto por uma rede de polietileno de alta densidade (HDPE) que é colocada na saída de um tubo de drenagem que auxilia a recolher grandes detritos, e a proteger o meio ambiente da contaminação. Os resíduos são carreados, por meio de forte chuvas, para canos dos sistemas de drenagem de áreas urbanas que desembocam em ambientes naturais. Porém, como pode ser verificado pela figura 22, os resíduos desses locais, que podem ser excessivos e prejudiciais ao meio ambiente, ficam retidos na malha do sistema.



Figura 22 - Rede retentora de resíduos.

Fonte: (BRIGHT SIDE, 2020).

As autoridades da cidade inicialmente instalaram duas redes, e obtiveram como resultado a captura de aproximadamente 363 quilos de resíduos em várias semanas. Dessa forma, foram motivados a instalar essas armadilhas em outros locais da cidade, minimizando a poluição sobre o meio ambiente. Embora a instalação e a fabricação dessas redes exijam investimentos significativos (cerca de US \$ 10.000 cada), o sistema geral ainda é lucrativo porque proporciona economia no futuro, economizando no custo de mão de obra que antes tinha que ser pago para as pessoas que coletavam todo o resíduo manualmente (BRIGHT SIDE, 2020).

O sistema da figura 23, intitulado StormX Netting Trash Trap, que permite capturar poluentes brutos de até 5 mm e lidar com o escoamento de águas pluviais, foi projetado pela Storm Water Systems (2020). Para evitar inundações, transbordamentos integrados permitem que o escoamento pesado flua sem obstáculos. Além disso, StormX tem um histórico

comprovado de sucesso com zero falhas por mais de 15 anos, o que demonstra ser uma solução de fim de tubo ideal para capturar flutuantes em aplicações combinadas de transbordamento de esgoto.



Figura 23 - Sistema projetado pela Storm Water Systems.

Fonte: (STORM WATER SYSTEMS, 2020).

Pode-se verificar pela figura 24 que no momento em que as redes são preenchidas por resíduos, os operadores responsáveis pela remoção dos mesmos utilizam caminhões especiais de coleta que permitem erguer a rede preenchida por resíduos e transportar para uma central de triagem. Na mesma ocorre a separação do material não reciclável do reciclável, que segue para processamento posterior. Após isso, as redes são reutilizadas, caso não tenham sofrido danos comprometedores. Dessa forma, ao reter diferentes resíduos, as malhas também retêm material orgânico (como folhas), auxiliando na redução dos níveis de fósforo e nitrogênio da água.



Figura 24 - Remoção das redes preenchidas por resíduos.

Fonte: (STORM WATER SYSTEMS, 2020).

4 MODELO DA ARMADILHA PROJETADA

No mês de março de 2020 foi dado início de adaptação de uma boca de lobo existente na rua Erechim, número 310, para que a mesma recebesse uma armadilha do tipo da que é apresentada neste capítulo. A intervenção na referida boca de lobo foi licenciada na Prefeitura Municipal de Porto Alegre. O fato de a referida boca de lobo não atender aos padrões contemplados pelo Manual do DEP (TUCCI, 2020), levaria a implantar ali uma armadilha com dimensionais maiores das que são apresentadas no projeto executivo da armadilha desenvolvida neste TCC.

A figura abaixo apresenta a boca de lobo licenciada junto à Municipalidade para receber uma armadilha que seria ali instalada, o que não se efetivou devido aos protocolos adotados devido à pandemia do Corona vírus.



Figura 25 - Boca de lobo que foi licenciada para receber a armadilha projetada.

Fonte: Gehling (2016)

A armadilha concebida neste TCC é apresentada no **Anexo A**, em prancha A-1. No mês de março as atividades de campo da parte experimental do TCC, ou seja, a implantação da armadilha na rua Erechim, número 310 teve que ser suspensa, devido aos protocolos adotados relativos à epidemia do Covid-19 (Corona vírus).

Por decisão do orientador, o TCC que deveria apresentar neste capítulo os resultados de uma etapa operacional da armadilha, apresenta o projeto executivo da mesma, bem como características do local em que deveria ter sido implantada.

4.1 POTENCIAL DE UTILIZAÇÃO DA ARMADILHA

A armadilha concebida é adequada para as bocas de lobo que atendam os dimensionais das bocas de lobo padrão adotadas em Porto Alegre-RS, e que tenham uma distância vertical adequada entre a soleira da entrada da boca de lobo até a geratriz superior interna da tubulação de saída da boca de lobo.

A figura seguinte apresenta uma boca de lobo padrão do município de Porto Alegre, com entrada de água pelo meio-fio e por pequena abertura horizontal junto ao mesmo. Para esta boca de lobo foi projetada a armadilha detalhada em prancha A-1 no **Anexo A**.

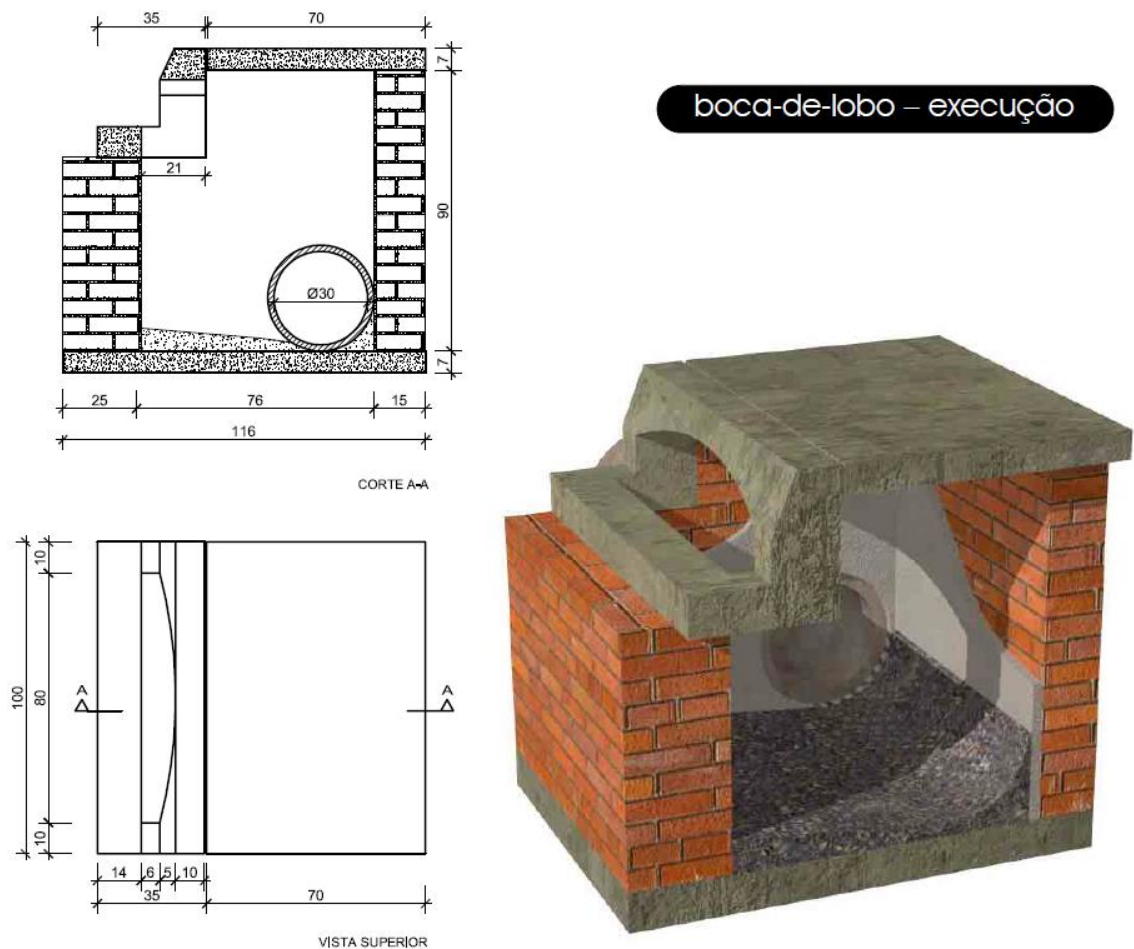


Figura 26 - Boca de lobo padrão em Porto Alegre, com entrada de água pelo meio-fio e por estreita faixa de abertura no plano de fundo da sarjeta.

Fonte: TUCCI (2020)

4.2 CONCEPÇÃO INICIAL DA ARMADILHA PARA A RUA ERECHIM 310

Inicialmente, antes do início do presente TCC, a empresa Ecotelhado havia aproveitado a caixa da boca de lobo existente em frente à sede da empresa na rua Erechim 310, preservando as paredes da caixa e as tubulações conectadas à mesma.

A figura 27 apresenta uma perspectiva 3D do ecobueiro, e a figura 28 corresponde à planta e cortes do mesmo. O que é apresentado nas referidas figuras foi um ponto de partida. Uma vez definida a solução ótima, a empresa Ecotelhado geraria as plantas e perspectivas ajustadas, incorporando as alterações assumidas durante os testes.

Parte superior do ecobueiro: floreira em madeira plástica e sistema hidropônico com reservatório de água de chuva para as plantas. Em períodos de longa estiagem, a empresa ou condomínio que adotar um Ecobueiro deverá irrigar a floreira, que será um elemento paisagístico no passeio em frente ao imóvel.

Parte inferior protegida pelo ecobueiro: será dotada de uma grelha retentora de resíduos sólidos. Ao ser tracionada por uma das extremidades, a grelha expulsaria os resíduos. Resíduos que ficassem presos na grelha poderiam ser retirados com uma garra articulada, tirando proveito da facilidade de acesso ao interior do ecobueiro. O design inicial para a malha retentora de resíduos apresentou problemas de obstrução, aos quais o presente TCC pretende superar, com o projeto apresentado em nível executivo no **Anexo A**.



Figura 27 - Vista 3D do ecobueiro originalmente testado pela empresa Ecotelhado.
Fonte: Gehling (2016).

A figura seguinte apresenta a planta baixa e cortes do ecobueiro original, concebido pela empresa Ecotelhado, de Porto Alegre-RS, especializada na concepção de equipamentos voltados para a sustentabilidade em ambientes domésticos e empresariais.

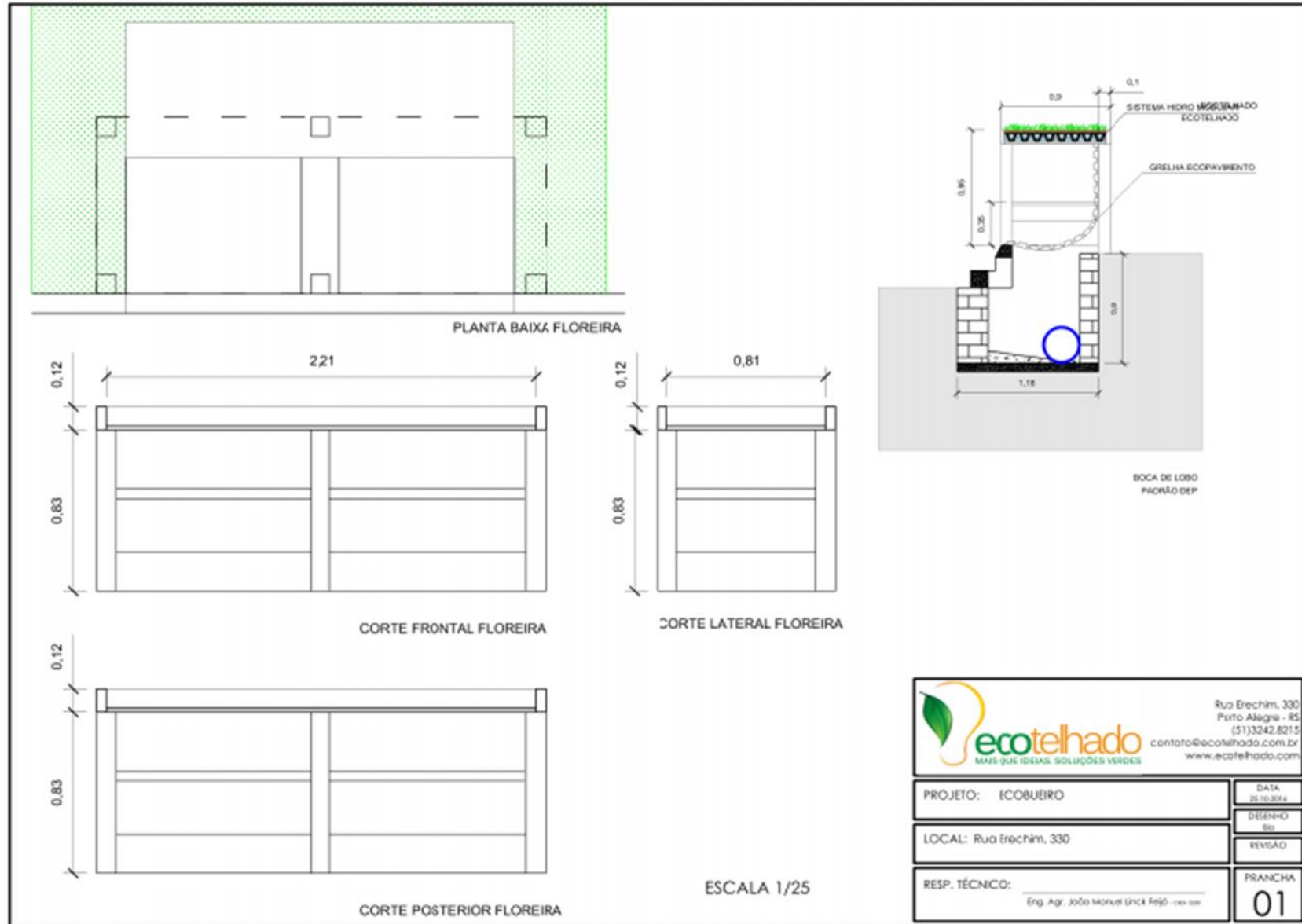


Figura 28 - Planta baixa e cortes do ecobueiro original da Ecotelhado.

Fonte : Gehling (2016).

4.3 A ARMADILHA CONCEBIDA NO TCC

Nesta seção são apresentados detalhes construtivos da armadilha concebida. A mesma buscou atender as características que seguem:

- Oferecer meios para retenção de resíduos, principalmente embalagens PET, longa-vida e plásticos moles e rígidos;
- Proporcionar facilidades para remoção de resíduos em barramentos em dois níveis;
- Ter vida útil de pelo menos cinco anos, com relação à resistência à corrosão;
- Ser de baixo custo.

O barramento superior se caracteriza por:

- Ter as barras perpendiculares ao meio-fio do passeio;
- Ter um amplo vão entre as barras mais externas e a face interna da caixa pluvial, o que oferece rota de fuga para a água ainda que ocorra o selamento total do barramento superior por resíduos;
- Ter espaçamento de 0,06m entre eixo de barras vizinhas, dimensional este que reterá garrafas PET 600ml. Ressalte-se que devido à diminuição do vão entre barras devido à retenção de resíduos, na medida em que o barramento vai ficando colmatado, irá retendo resíduos de dimensões cada vez menores.

Quanto às características do barramento inferior, pode-se citar:

- Ter as barras paralelas ao meio-fio do passeio, ou seja, suas barras são perpendiculares ao alinhamento das barras do nível superior. Assim, plásticos moles que escorreguem do barramento superior ficarão retidos no barramento inferior;
- Ter um vão livre de 0,30m entre a barra mais próxima do meio-fio e a face interna da caixa, o que em caso de colmatação do nível inferior, oferece rota de fuga para a água;
- Situar-se acima da cota da geratriz superior interna do tubo de saída da água da caixa pluvial.

A armadilha concebida apresenta articulação no barramento superior, permitindo que os responsáveis pela limpeza retirem os resíduos do barramento inferior como se vê na figura 29. Desse modo, os resíduos são coletados em tempo menor, visto que ficam acumulados nos barramentos e não ficam esparços dentro da caixa pluvial, nem ingressam nas galerias pluviais.

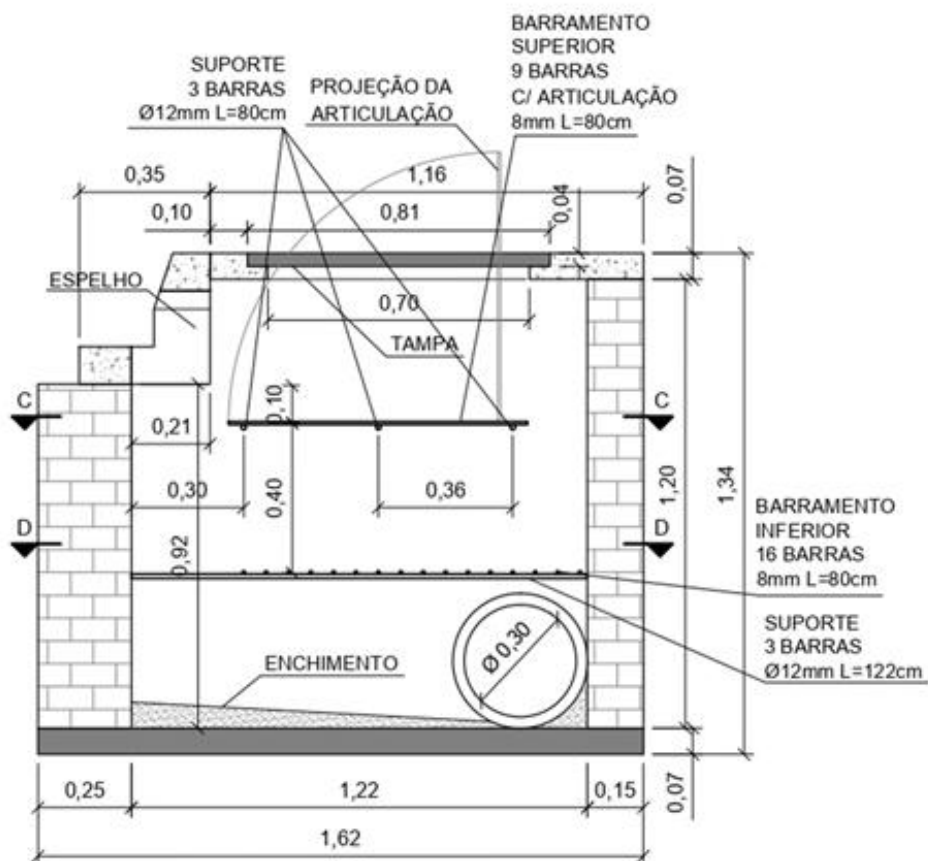


Figura 29 - Vista lateral da armadilha concebida.

Fonte: elaborada pelo autor (2020).

O barramento superior tem nove barras articuláveis (figura 29) de dimensões: 8mm de diâmetro e 80cm de comprimento; já o barramento inferior (figura 32) tem dezesseis barras fixas de dimensões: 8mm de diâmetro e 122cm de comprimento. Ambos barramentos contam com o suporte de três barras de 12 mm de diâmetro que fornecem resistência, além de reter resíduos.

A figura 30 apresenta uma vista frontal da armadilha, na qual se observa os dois níveis de barramento.

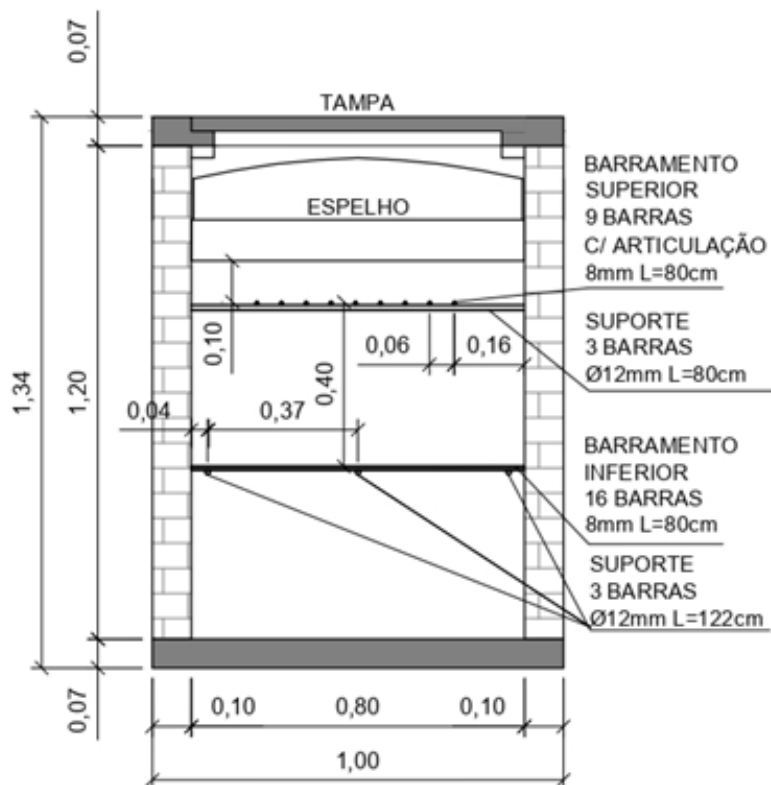


Figura 30 - Vista frontal da armadilha concebida.

Fonte: elaborada pelo autor (2020).

Conforme é possível verificar nas figuras 31 e 32, respectivamente, as barras do barramento superior tem sentidos opostos das barras do barramento inferior, com o intuito de reter maiores quantidades de resíduos.

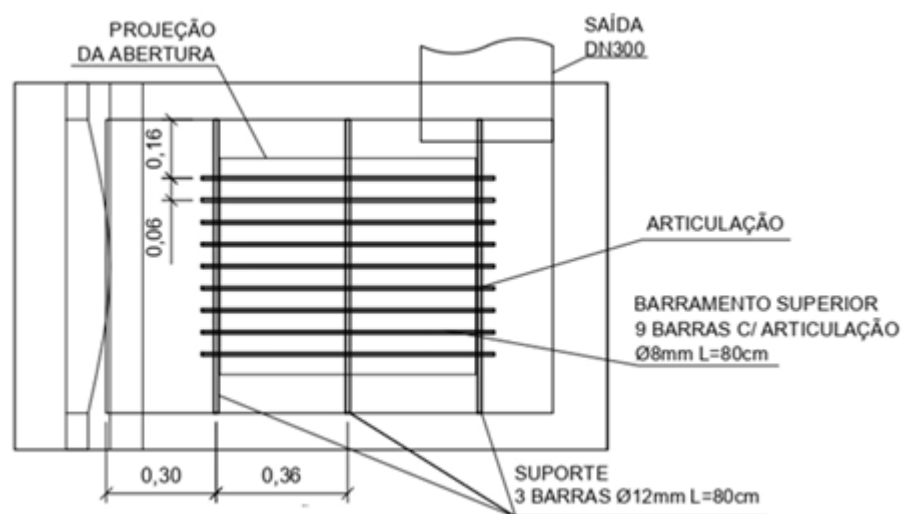


Figura 31 - Barramento superior da armadilha concebida.

Fonte: elaborada pelo autor (2020).

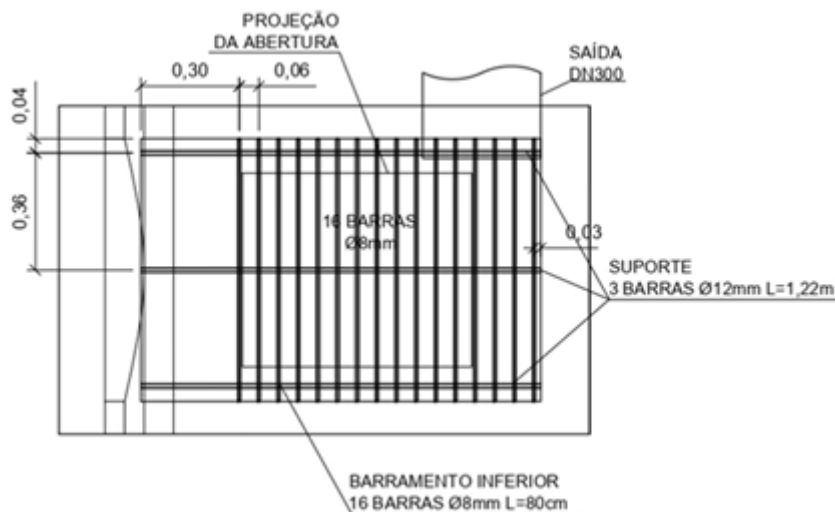


Figura 32 - Barramento inferior da armadilha concebida.

Fonte: elaborada pelo autor (2020).

Por fim, a figura 33 apresenta a vista superior da armadilha concebida, com as dimensões adequadas da tampa de ferro, pois conforme abordado na revisão bibliográfica do trabalho, as bocas de lobo tradicionais com tampa em concreto representam dificuldades de manuseio por parte dos profissionais de limpeza da prefeitura.

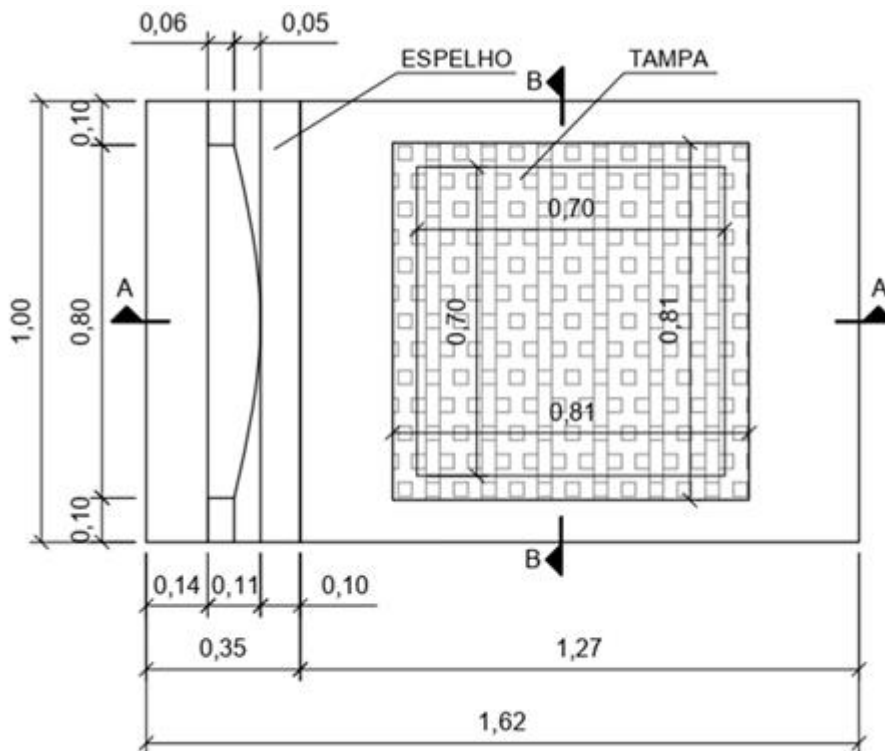


Figura 33 - Vista Superior da armadilha concebida, com tampa de ferro articulável.

Fonte: elaborada pelo autor (2020).

Demais detalhes dimensionais são encontrados no desenho da armadilha que é apresentado a nível executivo no **Anexo A**, em prancha A-1.

4.4 LOCAIS ADEQUADOS PARA A INSTALAÇÃO DAS ARMADILHAS

O ODS (Objetivos de Desenvolvimento Sustentável) tem como um de seus componentes a área “Água Limpa e Saneamento”. A armadilha proposta pode ser inserida na mesma. Recomenda-se a busca de empresas e condomínios situados em áreas de significativo aporte de resíduos aos sistemas de drenagem pluvial para instalarem armadilhas em frentes às suas propriedades, e assumirem a retirada de resíduos retidos. Assim, terão a sua imagem vinculada a causas ambientais, reduzindo o aporte de resíduos, especialmente de plásticos, aos riachos, rios, lagos e mar.

4.4.1 Orçamento da Armadilha Proposta

A observação de sistemas retentores de resíduos sólidos já existentes norteou o projeto apresentado em nível executivo no **Anexo A**. As características do modelo proposto se baseiam nos seguintes princípios:

- Não reter os resíduos na área útil de ingresso das águas na boca de lobo;
- Reter os resíduos em dois níveis distintos, com funções específicas;
- Adotar um design que não impeça que as águas sigam o caminho desejável, ainda que os planos de retenção de resíduos fiquem obstruídos.

O desenho foi elaborado com o auxílio do software Autocad, considerando uma caixa de boca de lobo que vista em planta seja retangular, e que tenha uma profundidade razoável, para alojar os dois níveis de gradeamento. No manual do DEP, encontra-se o projeto de boca de lobo em concreto representado pela figura 26, o qual demonstra necessidade de adaptação, pois conforme abordado na revisão bibliográfica deste trabalho as bocas de lobo tradicionais feitas com tampo de concreto representam dificuldades no manuseio por parte dos profissionais de limpeza da prefeitura. Dessa forma, o projeto sugere boca de lobo com tampo de ferro de dimensões adequadas, a qual por ter menor peso em relação à de concreto facilita seu manuseio, demonstrando ser mais ergonômica.

O orçamento para essa armadilha proposta, o qual se encontra no **Anexo B**, foi realizado pela empresa Metalplan Estruturas Metálicas Ltda com um custo de R\$ 875,00 (oitocentos e setenta e cinco reais), em novembro de 2020.

5 CONCLUSÕES

O problema dos plásticos nos cursos d'água e nos oceanos está diretamente relacionado ao gerenciamento de resíduos. A armadilha de resíduos proposta para caixa pluvial do DMAE é fundamental para retenção de resíduos, para minimizar a contaminação de cursos de água.

A proposta reforça o compromisso com o respeito ao meio ambiente e com o desenvolvimento sustentável do país, servindo como inspiração para outras localidades.

As bocas de lobo tradicionais, por acumularem resíduos, criam um ambiente propício para proliferação vetores. Assim, mostrar-se-ia oportuna a adoção da armadilha de resíduos nas bocas de lobo do município de Porto Alegre. A mesma permite a passagem do fluxo de água, impedindo a penetração de resíduos sólidos na rede coletora, contribuindo para a higiene urbana.

Propõe-se com base nesse estudo, a confecção do modelo projetado de armadilha para resíduos sólidos e a testagem nas boca-de-lobo do município de Porto Alegre, objetivando a retenção de materiais inorgânicos, em especial plásticos, que são os precursores de microplásticos e nanoplásticos. Dessa forma, verificar-se-á o funcionamento da armadilha, com o intuito de otimizar o processo de retirada e quantificação dos resíduos retidos, podendo ser adaptada.

A armadilha projetada foi orçada em novembro de 2020, em R\$ 875,00, sendo, portanto, considerada de baixo custo. A adoção da mesma permitirá a retirada de resíduos retidos em bocas de lobo em tempo menor do que o que é atualmente dispendido. Além disso, evitar-se-á o ingresso de muitos sólidos que atualmente causam obstruções nas canalizações das redes pluviais.

6 REFERÊNCIAS

- AUGUSTO, Ronaldo de C.. **BUEIRO SUSTENTÁVEL JÁ ESTÁ EM TESTE EM SÃO PAULO**. 2012. Disponível em: <https://ambientalistasemrede.wordpress.com/2012/08/24/bueiro-sustentavel-ja-esta-em-teste-em-sao-paulo/>. Acesso em: 11 set. 2020.
- BOCA DE LOBO AZUL. Disponível em: <https://www.topquadros.com.br/Boca-de-Lobo-Azul-Ecologica>. Acesso em: 12 set. 2020.
- BRASIL. Lei nº 12.305, de 2 de agosto de 2010. Institui a Política Nacional de Resíduos Sólidos; altera a Lei nº 9.605, de 12 de fevereiro de 1998; e dá outras providências. **Diário Oficial da União**, 2010.
- BRIGHT SIDE (ed.). **Good News: Australia Found a Way to Save Water From Plastic Pollution and We Can Start Doing the Same**. Disponível em: <https://brightside.me/wonder-curiosities/good-news-australia-found-a-way-to-save-water-from-plastic-pollution-and-we-can-start-doing-the-same-650510/#:~:text=Bright%20Side%2C%20Good%20News%3A%20Australia%20Found%20a%20Way%20to%20Save%20Water%20From,Can%20Start%20Doing%20the%20Same&text=This%20past%20summer%20authorities%20from,is%20unbelievably%20simple%20and%20helpful..> Acesso em: 17 out. 2020.
- CAIXETA, D. S.; CAIXETA, F. C.; FILHO, M. **NANO E MICROPLÁSTICOS NOS ECOSSISTEMAS: IMPACTOS AMBIENTAIS E EFEITOS SOBRE OS ORGANISMOS**, Enciclopédia Biosfera, Centro Científico Conhecer - Goiânia, v.15, 2018.
- CAMARGO, Suzana. **Ao confundir plástico por água-viva, tartarugas encontram a morte**. 2018. Disponível em: <https://conexaoplaneta.com.br/blog/ao-confundir-plastico-por-agua-viva-tartarugas-encontram-a-morte/>. Acesso em: 19 out. 2020.
- CATALÁN, Jesús Gómez. **Microplásticos y nanoplásticos en la cadena alimentaria. Situación actual**: Espanha: Agência Catalana de Seguretat Alimentària, 2019.
- CATRACA LIVRE (ed.). **Cidade testa bueiros sustentáveis**. 2012. Disponível em: <https://catracalivre.com.br/cidadania/cidade-testa-bueiros-sustentaveis/>. Acesso em: 19 out. 2020.
- CHIRADIA, Carlos. **CESTO COLETOR + SENSOR**. Disponível em: <http://netsensorsdobrasil.com.br/ns/soluciones/>. Acesso em: 12 set. 2020.
- COMÉRCIO, Jornal do (ed.). **Lixo retirado de bueiros da cidade é exposto na região central de Pelotas**. 2020. Disponível em: https://www.jornaldocomercio.com/_conteudo/jornal_cidades/2020/06/741972-lixo-retirado-de-bueiros-da-cidade-e-exposto-na-regiao-central-de-pelotas.html. Acesso em: 05 jun. 2020.
- CONTI, Gea Oliveri et al. **Micro-and nano-plastics in edible fruit and vegetables. The first diet risks assessment for the general population**. Environmental Research, p. 109677, 2020.

COSTA, J. P. SANTO, P. S. M., DUARTE, A. C.; ROCHA-SANTOS, T. **(Nano)plastics in the environment – Sources, fates and effects**. *Science of the Total Environment*, v. 566–567, p. 15-26, 2016. Disponível em: <https://www.sciencedirect.com/science/article/pii/S0048969716309731?via%3Dihub>. Acesso em: 13 abr. 2020.

COSTA, João Pinto da. **Micro-and nanoplastics in the environment: Research and policymaking**. *Current Opinion In Environmental Science & Health*, [s.l.], v. 1, p.12-16, fev. 2018. Elsevier BV.

GEHLING, G.R. **Memorial Descritivo do Ecobueiro**. Processo de licenciamento do Ecobueiro, Departamento de Esgotos Pluviais - DEP, Prefeitura Municipal de Porto Alegre, 9p, 30 out 2016.

GEHLING, G. R. (2018). **Notas de aula da disciplina IPH 212 - Sistemas de Água e Esgotos**. 2018. Módulo 2. Disponível em: http://avasan.com.br/pdf/IPH_212_20182S-modulo2.pdf. Acesso em: 19 nov. 2020.

GEYER, Roland; JAMBECK, Jenna R.; LAW, Kara Lavender. Production, use, and fate of all plastics ever made. *Science advances*, v. 3, n. 7, p. e1700782, 2017.

GRATÃO, Paulo. **Startup testa 500 bueiros inteligentes em São Paulo para minimizar alagamentos**. Disponível em: <https://revistapegn.globo.com/Startups/noticia/2020/02/startup-testa-500-bueiros-inteligentes-em-sao-paulo-para-minimizar-alagamentos.html>. Acesso em: 12 set. 2020.

KAZA, Silpa; YAO, Lisa; BHADA-TATA, Perinaz; VAN WOERDEN, Frank. **What a Waste 2.0: A Global Snapshot of Solid Waste Management to 2050**. Washington: World Bank, 2018.

LARSON, Alex. **Dolphin Starves To Death After Getting Beak Trapped In Plastic Piece**. 2018. Disponível em: http://seavoicenews.com/2018/12/11/dolphin-starves-to-death-after-getting-beak-trapped-in-plastic-iece/?fbclid=IwAR2HkE9aL8vyNbGMMtud8qSs_19N8scBP5tDLV9XoekpI1Y4haSpFgsduog. Acesso em: 11 nov. 2020.

Lei 12.305/10 – **Institui a Política Nacional de Resíduos Sólidos**; altera a Lei no 9.605, de 12 de fevereiro de 1998; e dá outras providências, 2010. Disponível em: http://www.planalto.gov.br/ccivil_03/_ato2007-2010/2010/lei/112305.htm#:~:text=LEI%20N%C2%BA%2012.305%2C%20DE%20%20DE%20AGOSTO%20DE%202010.&text=Institui%20a%20Pol%C3%ADtica%20Nacional%20de,1998%3B%20e%20d%C3%A1%20outras%20provid%C3%A2ncias.&text=Art.&text=%C2%A7%20o%20Esta%20Lei,s%C3%A3o%20regulados%20por%20legisla%C3%A7%C3%A3o%20espec%C3%ADfica. Acesso em: 15 ago. 2020.

PLÁSTICOS Biodegradáveis. Disponível em: http://i-ideais.org.br/plasticos-biodegradaveis/?gclid=CjwKCAjwssD0BRBIEiwA-JP5rA-3LZNXzWIP7qPUZi8cemyjFJYwt49M5LgJcsmFrYr5fxLOOMjaRoCXC8QAvD_BwE#o-que-sao-plasticos-biodegradaveis. Acesso em: 13 abr. 2020.

PLASTICSEUROPE. **Plastics – the Facts 2019**: An analysis of European plastics production, demand and waste data. Disponível em: plasticseurope.org/application/files/9715/7129/9584/FINAL_web_version_Plastics_the_facts2019_14102019.pdf. Acesso em: 11 abr. 2020.

Prefeitura de Porto Alegre. **Conservação, Limpeza e Dragagem**: recuperação intensiva de bocas-de-lobo. Recuperação intensiva de bocas-de-lobo. Disponível em: http://lproweb.procempa.com.br/pmpa/prefpoa/dep/default.php?p_secao=79. Acesso em: 15 nov. 2020.

REM INC. (Estados Unidos da América). **TRITON DROP INLET SERIES**. Disponível em: https://remfilters.com/wp-content/uploads/2015/03/a_REM-TRITON-TR-Series-Drop-Inlet-General-Spec-5-2013.pdf. Acesso em: 08 set. 2020.

ROJO-NIETO, E.; MONTOTO MARTÍNEZ, T. **Basuras marinas, plásticos y microplásticos: orígenes, impactos y consecuencias de una amenaza global**, 2017.

ROYER, Sarah-Jeanne et al. Production of methane and ethylene from plastic in the environment. *PLoS One*, v. 13, n. 8, p. e0200574, 2018.

SAINT-GOBAIN PAM. **TAMPÃO AKSESS**. Disponível em: https://www.sgpam.com.br/sites/default/files/uploaded/downloads/especificacao_tecnica-aksess.pdf. Acesso em: 11 out. 2020

SANTOS, Fátima Lúcia de Brito dos; TORRES, Marcia Cordeiro; ALVES, Sara Jordania Soares; BEZERRA, Maria Micaela Campos. Avaliação Quali-Quantitativa de microplásticos em sedimentos e na coluna D'água no balneário Canto das Águas – Glória/BA e balneário da Prainha – Paulo Afonso/BA. **Brazilian Journal Of Development**. Curitiba, p. 8439-8453. fev. 2020. Disponível em: <http://www.brjd.com.br/index.php/BRJD/article/view/7056/6189>. Acesso em: 14 abr. 2020.

SÃO PAULO. Lei nº 16687, de 10 de julho de 2017. Dispõe sobre a implantação de dispositivo chamado Boca de Lobo Inteligente, no âmbito do Município de São Paulo, e dá outras providências. **Diário Oficial da Cidade**, São Paulo, SP, 11 jul. 2017. Disponível em: [http://documentacao.saopaulo.sp.leg.br/cgi-bin/wxis.bin/iah/scripts/?IsisScript=iah.xis&form=A&navBar=OFF&hits=200&lang=pt&nextAction=search&base=proje&connectSearch=init&exprSearch=\\$&indexSearch=%5EnCm%5ELTipo+de+projeto%5Etshort%5Ex%2F20%5EyDATABASE&connectSearch=and&exprSearch=586&indexSearch=%5EnPj%5ELN%FAmero+do+projeto%5Ex%2F30%5EyDATABASE&connectSearch=and&exprSearch=2015&indexSearch=%5EnDp%5ELAno+do+projeto%5Ex%2F40%5Etshort%5EyDATABASE](http://documentacao.saopaulo.sp.leg.br/cgi-bin/wxis.bin/iah/scripts/?IsisScript=iah.xis&form=A&navBar=OFF&hits=200&lang=pt&nextAction=search&base=proje&connectSearch=init&exprSearch=$&indexSearch=%5EnCm%5ELTipo+de+projeto%5Etshort%5Ex%2F20%5EyDATABASE&connectSearch=and&exprSearch=586&indexSearch=%5EnPj%5ELN%FAmero+do+projeto%5Ex%2F30%5EyDATABASE&connectSearch=and&exprSearch=2015&indexSearch=%5EnDp%5ELAno+do+projeto%5Ex%2F40%5Etshort%5EyDATABASE). Acesso em: 10 set. 2020.

SILVA, Alisson Sauer da. **ECOBARREIRAS DE BAIXO CUSTO PARA RETENÇÃO DE RESÍDUOS SÓLIDOS EM CANAIS DE MACRODRENAGEM**. 2018. 63 f. TCC (Graduação) - Curso de Engenharia Civil, Universidade Federal do Rio Grande do Sul, Porto Alegre, 2018.

STORM WATER SYSTEMS. **StormX Netting Trash Trap**. Disponível em: <http://stormwatersystems.com/stormx-netting-trash-trap/>. Acesso em: 17 out. 2020.

TUCCI, C.E.M. **Caderno de Encargos**. Disponível em: http://lproweb.procempa.com.br/pmpa/prefpoa/dep/default.php?p_secao=47. Acesso em: 11 abr. 2020.

TUCCI, Carlos E. M. et al. **PLANO DIRETOR DE DRENAGEM URBANA: Manual de Drenagem Urbana**, 6 ed. Porto Alegre, 2005. Disponível em: http://lproweb.procempa.com.br/pmpa/prefpoa/dep/usu_doc/manual_de_drenagem_ultima_versao.pdf. Acesso em: 20 nov. 2020.

TV, Nsc. **Empresário de Blumenau cria 'bueiro inteligente' para que lixo não caia em rede de esgoto.** 2018. Disponível em: <https://g1.globo.com/sc/santa-catarina/noticia/2018/11/15/empresario-de-blumenau-cria-bueiro-inteligente-para-que-lixo-nao-caia-em-rede-de-esgoto.ghtml>. Acesso em: 12 set. 2020.

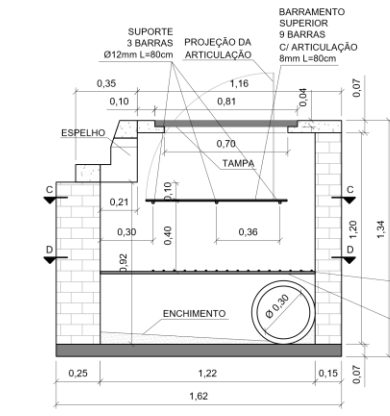
VIEIRA, André. **Bueiro antienchente agora é lei em São Paulo; entenda como funciona.** 2017. Disponível em: <https://www.metrojornal.com.br/foco/2017/07/12/bueiro-antienchente-agora-e-lei-em-sao-paulo-entenda-como-funciona.html>. Acesso em: 11 set. 2020.

WIJNAND DE WIT. **SOLUCIONAR A POLUIÇÃO PLÁSTICA: TRANSPARÊNCIA E RESPONSABILIZAÇÃO.** 2019. Dalberg Advisors. Disponível em: https://d335luupugsy2.cloudfront.net/cms/files/51804/1552932397PLASTIC_REPORT_02-2019_Portugues_FINAL.pdf. Acesso em: 11 abr. 2020.

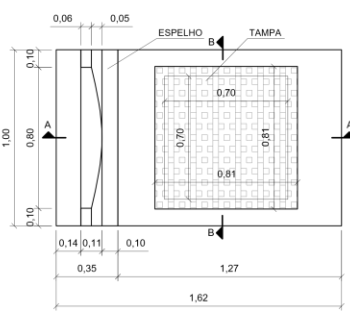
ANEXO A – Projeto da Armadilha para Resíduos Sólidos em Boca de Lobo

OBSERVAÇÕES:

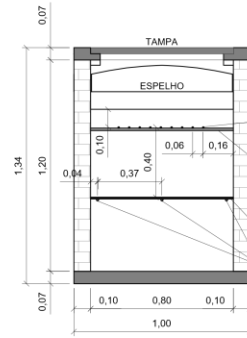
- COTAS EM METRO (m);
- ADAPTADO DO CADERNO DE ENCARGOS DO DEP-POA (2005);
- TAMPA EM FERRO FUNDIDO C/ ABERTURA ARTICULADA. PASSAGEM 700x700mm, TELAR 810x810mm, ALTURA 41mm, PESO 52,7kg, CAPACIDADE 12,50m³ E SUPERFÍCIE ANTI DERRAPANTE



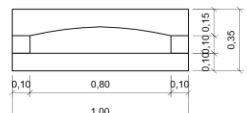
CORTE AA
1:50



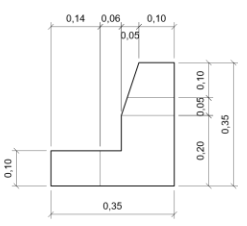
VISTA SUPERIOR
1:50



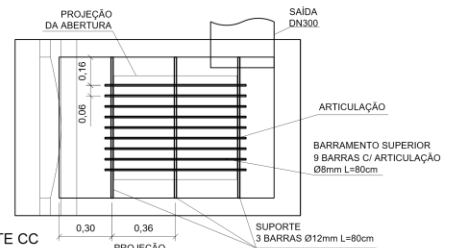
CORTE BB
1:50



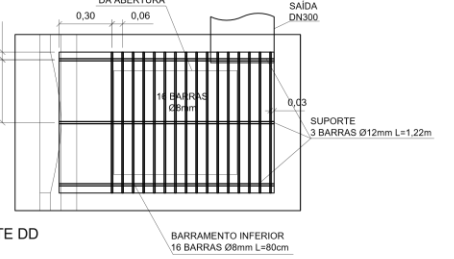
VISTA FRONTAL DO ESPELHO
1:50



VISTA LATERAL DO ESPELHO
1:25



CORTE CC
1:50



CORTE DD
1:50

PEÇAS A DETALHAR:

- FIXAÇÃO DAS BARRAS DE 8 mm
- FIXAÇÃO DAS BARRAS DE 12 mm
- ARTICULAÇÃO

TODAS AS FERRAGENS DA ARMADILHA SERÃO GALVANIZADAS A FOGO

A02	AJUSTES	GRG	15/07/2020
A01	INCLUSÃO DE ARMADILHA	GRG	13/07/2020
A00	EMIÇÃO INICIAL	GRG	04/05/2020
REV.	ASSUNTO	RT	DATA

DESCRIÇÃO	BOCA DE LOBO C/ TAMPO E ARMADILHA	ARQUIVO	ARMADILHA-A02
PROFISSIONAL	PEDRO AMADO PETROLI	ESCALA	INDICADA
		PRANCHA	01 / 01

ANEXO B – Orçamento da Armadilha Proposta



estruturas metálicas Ltda.

Porto Alegre, 20 de novembro de 2020.

A/C GINO GEHLING

Ref.: Proposta para fornecimento e montagem de estruturas metálicas

Em conformidade com sua solicitação, apresentamos proposta para execução de estrutura metálica para armadilha, conforme projeto Pedro Amado Petrolí, Arq. Armadilha-A02, Prancha 01/01 – Rev. A02, composta por 01 conjunto com duas peças.

VALOR TOTAL: _____ **R\$ 875,00**

• **ESCOPO DE FORNECIMENTO:**

Valor acima inclui:

- FORNECIMENTO DE MATERIAIS PARA ESTRUTURA METÁLICA;
- FABRICAÇÃO DA ESTRUTURA METÁLICA;

• **CONDIÇÕES GERAIS DE FORNECIMENTO:**

- Responsabilidades:

a) Responsabilidade técnica para a execução das estruturas metálicas efetuado por Metalplan Estruturas Metálicas Ltda.;

- Matéria-Prima:

- Chapas – A-36
- Vigas e perfis laminados – ASTM-A-572
- Solda MIG-MAG

- Tratamento Superficial:

- A estrutura receberá galvanização a fogo.

- Transporte e Descarga:

FOB

Av. Rio Grande, 132 – Porto Alegre/RS – Cep: 90230-230 – Fone: (51) 3342.0368



estruturas metálicas Ltda.

- Impostos:

ICMS 17% sobre os valores de fornecimento de materiais.

IPI alíquota reduzida à zero, de acordo com o Artigo 1º do Decreto nº 551 de 29.05.92. para o beneficiamento da estrutura metálica.

- **CONDIÇÕES DE PAGAMENTO**

A combinar, ou:

- 50% com o pedido
- 50% proporcional à entrega

- **PRAZOS**

A combinar, podendo ser alterado em função das seguintes ocorrências:

1. Atraso na aprovação de projetos ou alterações após sua aprovação.
2. Falta de energia e/ou materiais cujo fornecimento não seja de nossa responsabilidade.
3. Descumprimento das condições de pagamento avençadas.

- **GARANTIAS**

Atendendo o disposto no Código Civil Brasileiro, a METALPLAN ESTRUTURAS METÁLICAS LTDA. através de seu registro no CREA/RS assume a responsabilidade técnica e civil pelos materiais fornecidos e pelos serviços executados dentro dos princípios da boa técnica.

- **VALIDADE DA PROPOSTA**

APRESENTAÇÃO;

Colocamo-nos a sua disposição para o esclarecimento de qualquer dúvida que possa resultar da apresentação de nossa proposta.

ENGº ERVINO JOSÉ HERRLEIN
CREA 32431
FONE : (51)3342-0368/3342-1326
CELULAR: (51)81219386
e-mail: orcamentos@metalplanestruturas.com.br
visite nosso site: www.metalplanestruturas.com.br