

**MÉTODOS ECOLÓGICOS APLICADOS AO ESTUDO DO PERIFITON****SCHWARZBOLD, A.\*****RESUMO**

Uma revisão dos métodos ecológicos aplicados ao perifiton é apresentada. São discutidas as diferentes terminologias utilizadas para designar os compartimentos das comunidades de organismos aderidos ou agregados da região litorânea de lagos ou de leitos de rios. Os métodos de coleta, remoção e tratamentos das amostras do epifiton, epilíton, epipelon e epipsamon são apresentados de forma individualizada para cada ambiente. Procedimentos metodológicos, específicos para substratos naturais e artificiais são descritos para cada caso. Ênfase maior foi dada aos métodos de estudo da biomassa e produção primária, com citação da literatura disponível para os demais estudos.

**ABSTRACT - ECOLOGICAL METHODS FOR THE STUDY OF PERIPHYTON**

A review of ecological methods for the study of periphyton is presented. The different terms used to identify the compartments of aggregated and attached communities from the littoral zones of lakes and river beds

---

\* Centro de Ecologia, UFRGS - Porto Alegre, RS

are discussed. Methods for sampling, remotion and treatment of epiphyton, epilithon, epipelton and epipsamon are shown individually. The same procedure is used to distinguish between methods applied for natural and artificial substrates. Emphasys is given to methods for the studies of biomass and primary production with citations of the available literature for other studies.

## INTRODUÇÃO

O termo perifiton (Periphyton) foi utilizado pela primeira vez por BEHNING (1928) para designar os organismos que colonizam substratos de obras introduzidas pelo homem em rios, ao realizar estudos no rio Wolga. Uma razoável lista de termos, antes mesmo do termo perifiton, para designar os diferentes enfoques do estudo das comunidades colonizadoras de vários tipos de substrato, pode ser encontrada na literatura. O termo genérico mais apropriado é "Aufwuchs", em alemão, proposto por Seligo em 1905 (BEHNING, 1928; ROLL, 1929) e que não encontra um similar em outra língua. Perifiton passou a ser o termo mais consagrado, mesmo tendo sido modificado o seu sentido original ao longo dos anos, sendo atualmente aceito para definir um microhabitat, conforme considera WETZEL (1983a): "complexa comunidade de microbiota (bactérias, fungos, algas, protozoários e animais), detritos orgânicos e inorgânicos, que estão aderidos a um substrato natural ou artificial, vivo ou morto".

Gradualmente foram sendo consagrados novos termos, universalmente aceitos, que especificam estudos perifíticos na dependência de um determinado substrato submerso, inicialmente propostos por Sramek-Husek em 1946 (SLÁDECKOVÁ, 1962):

- epifiton (epiphyton) = perifiton epifítico: comunidade que cresce sobre substrato de plantas, vivas ou mortas;

- epilíton (epilyton) = perifíton epilítico: comunidade que cresce sobre substratos rochosos; são mais comuns em ambientes lóticos.

São de Sramek-Husek também os termos epiholon (vários substratos) e epizoon (substrato animal), mas que são pouco usados. Uma proposição para "Aufwuchs" verdadeiro e "Aufwuchs" falso designando organismos aderidos (sésseis) e organismos livres dependentes dos primeiros (pseudo-perifíton) respectivamente. Tem menor utilização, mesmo porque, via de regra, é difícil separar as duas formas metodologicamente. ROUND (1964, 1965) utilizou os termos epipelon e epipsamon descrevendo estudos da microflora que se desenvolve sobre sedimento orgânico e de argila e, a organismos bastante específicos que vivem ou se movem sobre areia ou entre suas partículas, respectivamente. Nesse sentido o bentos passa a se referir somente aos animais que se movem sobre a superfície do sedimento. WETZEL (1981) cita Behre, que em 1956 utilizou o termo metafiton para designar um grupo de algas que se encontram agrupadas na região litorânea sem estarem agregadas ao perifíton e sem serem planctônicas. Esse termo tem sentido de sinonímia com ticoplâncton e pseudoplâncton utilizados por Naumann já em 1931 e pseudoperifíton por Sládecková em 1960 (WETZEL, 1981).

Todos esses termos tendem a criar confusão no seu emprego devido às sinonímias e mudanças do seu significado ao longo do tempo. Importante é o fato de que a região litorânea é muito heterogênea, criando muitos microhabitats e dificultando, sobretudo, amostragens significativas. Como separar, por amostragem, o verdadeiro perifíton do pseudoperifíton, o ticoplâncton do fitoplâncton, é quase sempre impossível, principalmente quando o objetivo é medir estoques, biomassa, fluxos e produção.

Por isso é utilizada, neste trabalho, uma forma mais explícita de designação, referindo-se aos organismos com os adjetivos apropriados que definem os substratos

sobre os quais eles se encontram, conforme proposição original de Round (WETZEL, 1981) como segue: a) algas perifíticas, b) algas epilíticas, c) algas epipéllicas, d) algas epipsâmicas ou, no caso de outros organismos, como protozoários epifíticos, bactérias epifíticas ou, ainda, de outro tipo de substrato. É usual a expressão "comunidade" perifítica para se referir aos animais associados (NOSEK & OERTEL, 1983; BERECZKY et alii, 1983), às populações de algas (KLARER & HICKMAN, 1975; BROWN, 1976; ROOS, 1983a); com medidas incluindo a maioria dos organismos perifíticos presentes (PIECZINSKA, 1964; DICKMAN, 1974; MARKOSOVA, 1979) e populações que participam de processos de "grazing" e predação (HUNTER & RUSSEL-HUNTER, 1983; ROOS, 1983b).

Quando o substrato é epifítico, comumente é apenas citada a espécie macrofítica colonizada (CLAPS, 1984, 1987; HEIJS, 1985; HOWARD-WILLIAMS et alii, 1978) bem como substratos artificiais imitando substratos naturais (MORIN, 1986).

A revisão mais abrangente da terminologia utilizada e seu significado pode ser encontrada em ROLL (1939) e SLÁDECKOVÁ (1962).

Neste trabalho, quando se trata de métodos sobre medidas de produção primária e pigmentos fotossintetizantes, os critérios são baseados nas proposições de nomenclatura de Round (WETZEL, 1981); nas amostragens (coletas) e medidas de estoque de biomassa (peso seco e peso seco sem cinzas) os critérios baseiam-se em WETZEL, 1983a) porque, neste caso, não é possível separar metodologicamente os diferentes componentes do perifiton e suas massas participam obrigatoriamente das mensurações.

Discussões críticas dos métodos apresentados são escassas, ao contrário do plâncton onde a literatura é farta, a metodologia é melhor padronizada e a amplitude dos erros já é mais conhecida.

São apresentados aqui, com ênfase, os métodos

sobre produção primária e biomassa, com relação aos diferentes substratos. Métodos dos demais estudos, como populações animais e das análises químicas têm citadas algumas fontes apenas e, de que modo tais estudos devem ser inseridos numa análise global do perifiton no ecossistema aquático.

### DISCUSSÃO SOBRE TIPOS DE SUBSTRATOS

Moebius em 1883 propôs originalmente uma nova técnica para obtenção de animais microscópicos principalmente de ambientes marinhos, expondo lâminas de microscópio, seguido de Kny, em 1884, que expôs placas de vidro em posição horizontal e vertical, dentro de cilindros de vidro preenchidos por água e pedaços de macrófitas aquáticas colonizadas por algas. Eles objetivavam estudos qualitativos de fauna e flora do poluído porto de Hamburgo (Alemanha) (SLÁDECKOVÁ, 1962). Hentschel em 1916 foi quem primeiro utilizou lâminas de vidro e outros tipos de substratos para estudos tanto qualitativos quanto quantitativos do perifiton (SLÁDECKOVÁ, 1962).

Desde então numerosos estudos passaram a ser realizados mediante utilização de substratos artificiais, principalmente por zoólogos, botânicos e microbiologistas, introduzindo algumas modificações na dependência dos objetivos de cada trabalho. Eram pois, inicialmente, estudos realizados por hidrobiologistas.

Vários tipos de substratos artificiais passaram a ser utilizados a partir de então: madeira, cerâmica, cortiça, plásticos diversos e, diferentes técnicas de exposição foram introduzidas. Neste sentido a literatura é vasta e a mais abrangente revisão foi realizada por SLÁDECKOVÁ (1962).

A partir de estudos quantitativos (e mesmo qualitativos) entrou em discussão a validade do uso ou não

de substratos artificiais em substituição aos substratos naturais e contínua controvérsia se estabeleceu. Comparando substratos naturais vivos com os mesmos, mortos, entre diferentes espécies de macrófitas aquáticas emergentes, YOUNG (1945) encontrou diferenças entre eles, pelo levantamento feito da comunidade formada por algas e animais. Atribuiu estas diferenças à modificação da qualidade física da superfície colonizada do substrato que, sofrendo penetração das hifas dos fungos à medida que entra em senescência e morre, facilita a colonização das demais espécies. Mediante o cobrimento de pequenas pedras e cascalhos por um filme de colódio MARGALEF (1948/1949) obteve resultados que recomendam tal método em estudos da comunidade epilítica. A exposição para colonização de substratos artificiais sintéticos, além de vidro, gradualmente passou a ser introduzida, como acrílico por GRZENDA & BREHMER (1960) e KEVERN et alii (1966). Comparando resultados da análise de populações de diatomáceas entre substrato artificial de acrílico com substratos naturais de *Elodea* e *Fontinalis* TIPPETT (1970) encontrou significativas diferenças tanto em número de células como em espécies.

Uma avaliação do método de exposição de lâminas de vidro para estimativa da produção de algas aderidas foi realizado por CASTENHOLZ (1960, 1961) baseado principalmente em populações de diatomáceas e relações com peso seco e peso seco sem cinzas. Estabeleceu tais relações utilizando material coletado de pedras (epilíton). Suas observações mais importantes estão nas relações florísticas, indicando alguma seletividade de substrato. Conclui também que a posição horizontal de lâminas em águas calmas de lagos, acumulam até 12 vezes mais material perifítico do que na posição vertical. Na posição horizontal a face superior pode variar de 50% a 85% em cinzas, enquanto na face inferior as cinzas são formadas quase que exclusivamente pelas frústulas de diatomáceas.

Artigos recentes têm renovado, pelos seus resultados, as controvérsias. Comparando resultados de produção primária e biomassa epifítica que cresce sobre *Potamogeton richardsoni* e plantas plásticas morfológicamente similares CATTANEO & KALFF (1979) não obtiveram diferenças significativas, mesmo tendo sido constatada uma pequena excreção de fósforo do substrato natural. Estes resultados não aceitam a hipótese, a priori, de que haja significativo benefício das algas que crescem sobre um substrato de macrófita. ROBINSON (1983) questiona a utilização de substratos artificiais nalguns estudos de perifiton epifítico por considerar as macrófitas submersas e emergentes um substrato não inerte.

Discussões em bases teóricas que podem servir de apoio às especulações sobre interações entre algas aderidas x substrato, encontram-se em WETZEL (1981, 1983b).

A decisão sobre qual o tipo de substrato que deve ser utilizado; se este deve ser natural ou artificial; se o artificial deve ou não simular o natural e, qual a melhor posição do substrato artificial, deve preliminarmente ser precedida de amostragens e medições comparativas, aplicando testes de significância entre os resultados. De qualquer modo, alguns detalhes importantes devem sempre ser levados em consideração:

- a - grau de rugosidade da superfície de colonização do substrato artificial em relação ao substrato natural;
- b - possibilidades técnicas de remoção do perifiton;
- c - adequação do tipo de substrato ao estudo visado;
- d - superfície mínima colonizada que permita uma amostragem adequada, principalmente quando se trata de análises múltiplas e de cunho ecológico;
- e - preocupação com a homogeneidade;
- f - localização dos substratos artificiais (quando utilizados) junto aos estandes de macrófitas aquáticas ou ao sedimento ou ainda em relação à correnteza nos ambientes lóticos;

- g - posição do substrato artificial, sendo ele laminar (horizontal, vertical ou oblíquo);
- h - tempo de exposição ideal e conhecimento do tempo de colonização do substrato natural, quando necessária a comparação entre eles.

Quando um estudo objetiva conhecer o efeito da atenuação da luz sobre o perifiton, na coluna da água, são indicadas coletas de material que coloniza macrófitas aquáticas emergentes com folhas ou talos de tecidos razoavelmente resistentes à remoção (por raspagem p. ex.), como pecíolos ou pedúnculos de ninfeáceas, folhas ou talos de ciperáceas e gramíneas. Para corpos de água que sofrem significativas oscilações de nível substratos de plantas emergentes que não tenham mecanismos de flutuação, podem não ser adequados. Neste caso a solução está na introdução de substratos artificiais suspensos por flutuadores ou substratos naturais de tipos biológicos de macrófitas aquáticas de ramos ou folhas flutuantes como *Eichhornia azurea*, facilmente encontrados em canais, remansos de rios, lagoas marginais e áreas alagáveis de regiões tropicais.

Em todos os tipos de substratos anteriormente mencionados, é possível determinar a sua área colonizada, com uso de paquímetro, através do cálculo da superfície lateral de um cilindro (ex.: pecíolo de ninfeáceas) ou de áreas de retângulos em lâminas de vidro, acrílico ou acetato de celulose.

Em substratos de macrófitas aquáticas submersas, com folhas geralmente muito fendidas e frágeis, normalmente se apresentam 2 problemas:

- a - baixa resistência mecânica dos seus tecidos, dificultando a remoção do perifiton;
- b - dificuldade de medir a área colonizada. Neste caso a alternativa é mensurar o substrato pelo seu volume ou sua biomassa (como peso úmido ou peso seco), mas que dificulta comparações dos resultados obtidos sobre substratos em que foram feitas medidas de área colonizada (ver figura 3). A



mesma dificuldade se apresenta quando se realizam coletas de perifiton que coloniza substratos de raízes de macrófitas flutuantes como *Eichhornia crassipes*, *Pistia stratiotes* ou folhas modificadas de *Salvinia*.

Dos substratos naturais de macrófitas aquáticas emergentes ou enraizadas de folhas flutuantes, são coletados segmentos (pequenos cilindros) de talos de pecíolos colonizados (figuras 3 e 4), com o cuidado de controlar o seu estágio de desenvolvimento e as profundidades de coleta. Via de regra são coletados vários segmentos, separados e preservados conforme o tipo de análise desejada. A maioria dessas plantas podem ser cortadas rente ao sedimento e depois separadas em vários segmentos.

Para estudos em que se objetiva sucessão e estádios de colonização, podem ser utilizadas partes submersas de substratos naturais que tenham crescimento horizontal junto à superfície da água e que possam ser marcadas à medida que crescem e são colonizadas, como em *Eichhornia azurea*.

Um modelo que permite a exposição de substratos artificiais múltiplos, que se prestam simultaneamente para (a) coletas que visam estudos múltiplos e simultâneos; (b) coletas a diferentes profundidades e (c) coletas de acompanhamento de sucessão e sazonalidade, pode ser visto na Fig. 1. As lâminas, neste caso, são de acetato de celulose, mantidas na posição vertical.

Lâminas de acetato de celulose passaram a ser utilizadas como substratos artificiais, pelas várias vantagens que apresentam, em parte baseado em HO (1976, 1979): resistência mecânica, tolerância às variações de temperatura na água, boa transparência, resistência à maioria dos álcoois, solúvel em cetona, solúvel em dioxano para contagem em cintilação líquida, possibilidade de produzir diferentes graus de rugosidade na superfície colonizada, facilidade de manipulação para exposição,

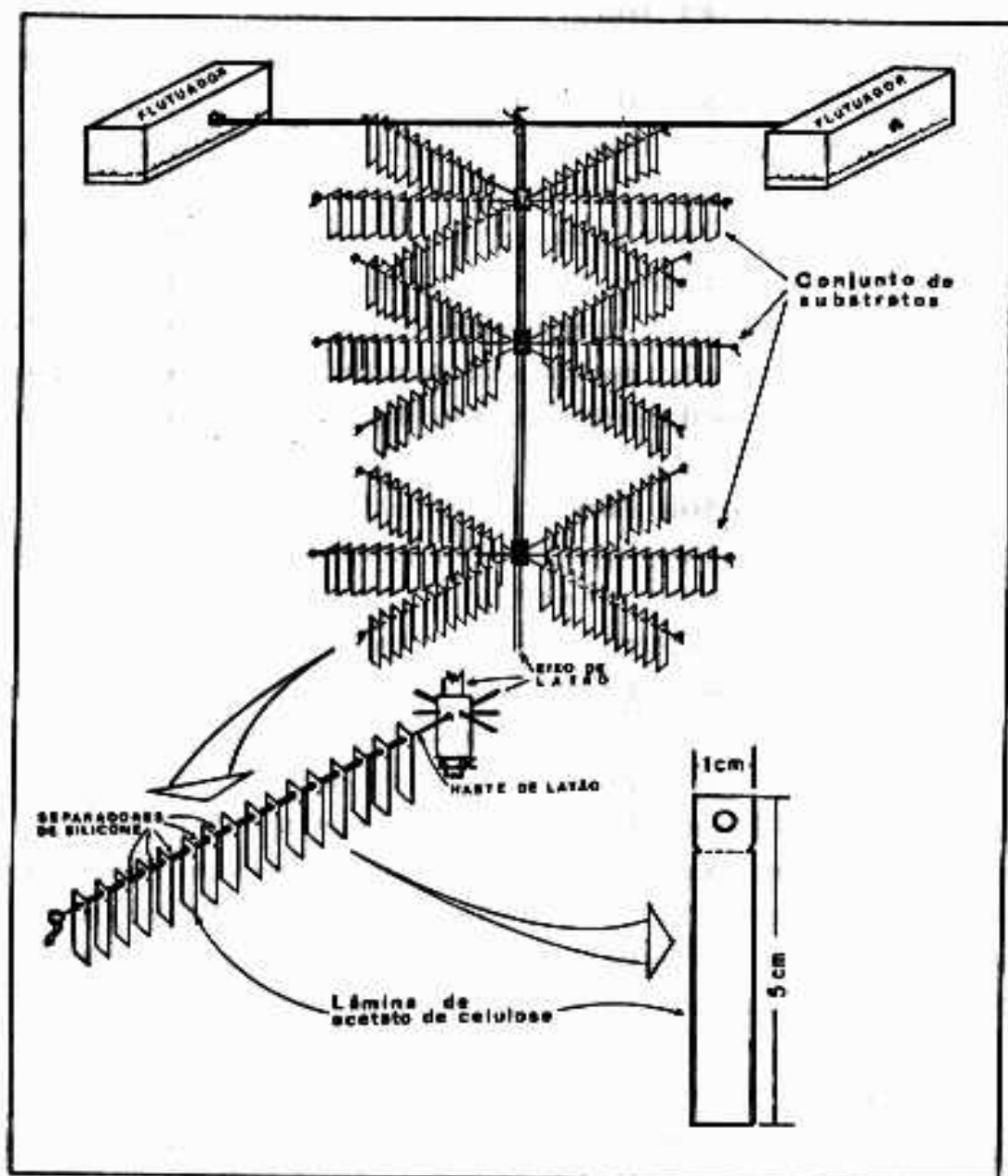


Figura 1 - Modelos de substratos artificiais de acetato de celulose, adequado para estudos ecológicos múltiplos e para exposição a diferentes profundidades.

facilidade de corte e perfuração e, facilidade de remoção do perifiton por métodos mecânicos como raspagem. Mesmo em se tratando de material orgânico de composição semelhante a substâncias orgânicas naturais, permanece discutível a questão da seletividade e a validade da comparação aos substratos naturais. As facilidades de manipulação e de fracionamento para análises diferentes, além das já citadas, recomendam o acetato de celulose para estudos perifíticos múltiplos.

#### **TÉCNICAS DE EXPOSIÇÃO DE SUBSTRATOS ARTIFICIAIS**

As técnicas variam com os tipos de substratos utilizados, com os objetivos dos estudos, com o tipo de ambiente aquático e, com as características hidrológicas das massas de água onde se realiza a exposição.

Por se tratar de estudos quantitativos, os substratos devem sempre possuir formato que facilite medir sua área e, apresentar superfície de adesão que permita a remoção de todo perifiton.

Em ambientes lênticos, geralmente ricos em perifiton na região litorânea, muitas técnicas foram descritas. Utilizando lâminas de microscopia, elas podem ser presas à cortiça ou borracha na posição vertical (Fig. 2a e 2b) ou simultaneamente nas posições horizontal e vertical (Fig. 2c e 2d); diferentes rolhas ficam suspensas a diferentes profundidades num eixo por sua vez preso a um flutuador, baseado em SLÁDECKOVÁ (1962). Esta técnica é recomendada para estudos da influenciada extinção da luz na coluna da água, além da verificação dos efeitos segundo as posições horizontal e vertical na deposição de partículas do seston. CASTENHOLZ (1960, 1961) e MEIER et alii (1983) dão muita importância à posição das lâminas do substrato. GODINHO-ORLANDI & BARBIERI (1983) utilizaram um suporte fixo com lâminas suspensas lateralmente a diferentes

profundidades (Fig. 2e). Esta técnica só pode ser utilizada para curtos períodos de exposição, porque via de regra as águas sofrem sensíveis oscilações de nível e a estaca presa ao fundo não acompanha estas oscilações.

Um modelo que permite múltiplas coletas simultâneas, utilizando lâminas de acetato de celulose é visto na Fig. 1.

Em ambientes lóticos é antiga a técnica de exposição de lâminas de vidro. Uma forma prática, simples e rápida é encaixar as lâminas numa caixa de microscopia e expor na água corrente, em posição e local que simule as condições do perifiton epilítico (SLÁDECKOVÁ, 1962).

A cobertura de pedras, ou cascalhos de fundo de ambientes lóticos, por um filme de colódio foi sugerida por MARGALEF (1948/1949). A técnica do 'filme de colódio' foi descrita pelo mesmo autor, e considera que esse material simula o próprio substrato epilítico, por ele recoberto (colódio é uma nitrocelulose empregada na fabricação de vernizes). GRZENDA & BREHMER (1960) prenderam ao fundo do leito um bloco onde afixaram uma série de lâminas de acrílico em posição horizontal. Todo bloco teve sua profundidade regulada segundo a variação do nível da água (Figura 2f). Um modelo simples foi desenvolvido por WATANABE (1985) prendendo uma folha de polietileno ao redor de um cilindro de PVC, suspenso na coluna da água por um flutuador, ao analisar ambientes lóticos impactados através de estudos da comunidade perifítica (Fig. 2g).

#### TEMPO DE EXPOSIÇÃO

A duração da exposição varia com o tipo de ambiente, a região geográfica, a característica da água, a época do ano e, principalmente, com o objetivo da investigação.

Quando o estudo objetiva a colonização inicial,

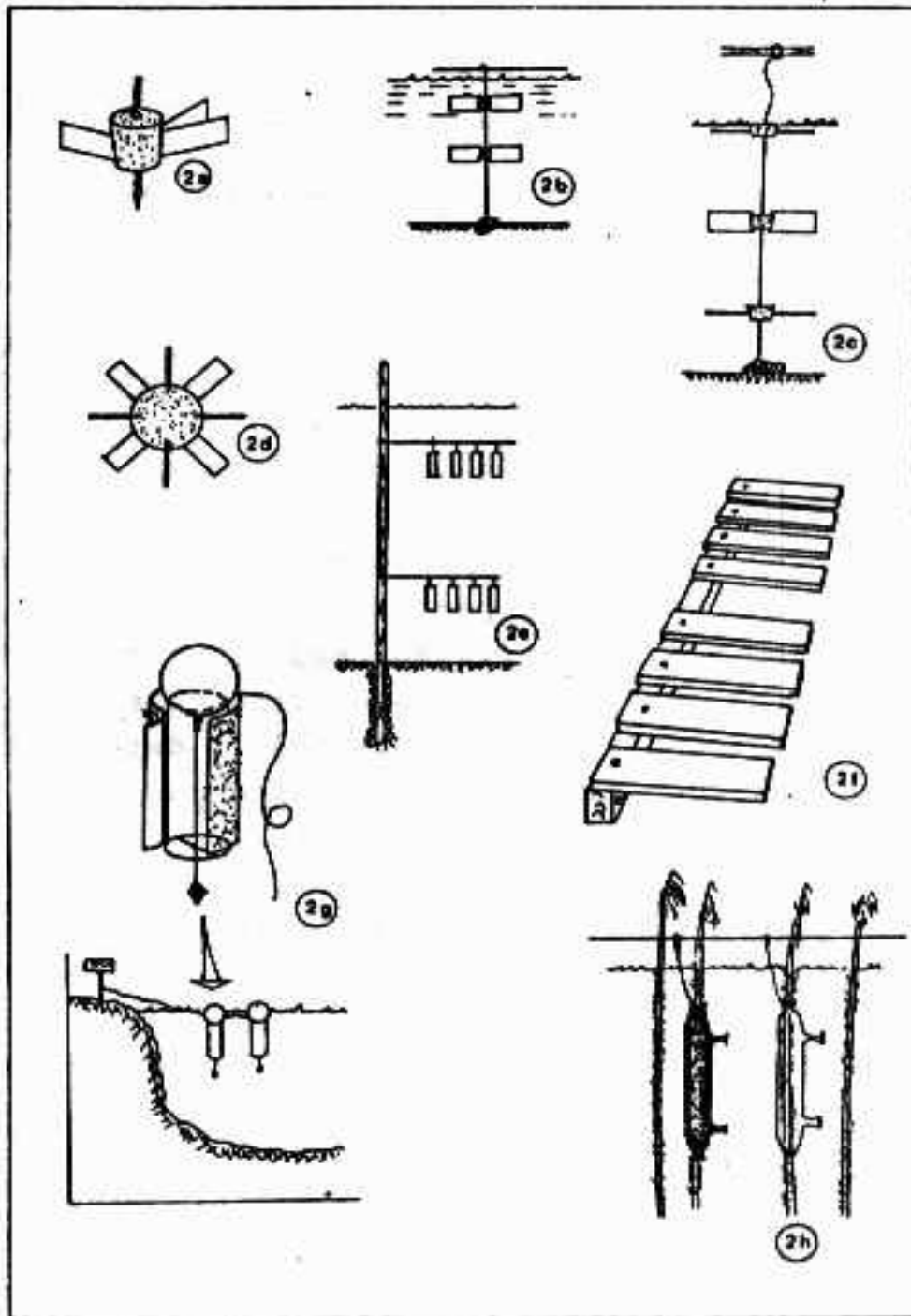


Figura 2 - Tipos de substratos artificiais, propostos por diferentes autores: 2a até 2d, montados de lâminas de microscopia para ambientes lênticos; 2f, de acrílico para ambientes lóticos; 2g, de polietileno para ambientes lóticos e, 2h, para medidas de produção primária (modificado de vários autores).

poucos dias ou até 1 semana são suficientes (MORIN, 1986). Estudos de comparação entre diferentes substratos podem ser efetuados com exposição de poucas semanas. DELBECQUE (1983) comparou diferentes substratos vivos com 2 semanas de exposição; PANITZ (1980) expôs vários tipos de substrato durante 4 semanas. Estudos da sucessão da comunidade perifítica exigem um período mais longo, na dependência do tipo de substrato. Para estudos de colonização por bactérias, poucos dias são por vezes suficientes (bactérias e fungos são pioneiros em ambientes ricos em matéria orgânica) mas um período mais longo se faz necessário quando o ênfase é a decomposição. Estudos envolvendo populações animais, como formas jovens de insetos aquáticos que se encontram associados ao perifiton, necessitam de substratos expostos durante alguns meses, porque estes organismos atuam como consumidores das algas, ou ainda, como predadores (ROOS, 1983). A estrutura dessa comunidade só pode ser compreendida a partir de coletas de amostras que representem uma colonização madura com tendência à estabilidade, se antes disso o substrato, ele próprio, não entrar em senescência e decomposição. Este tempo pode atingir um período de 1 ano, dependendo das espécies macrofíticas utilizadas como substrato.

Em estudos de biomassa e produção, um gradual incremento é alcançado ao longo do tempo de colonização. Cabe estabelecer o tempo ideal para efetuar as medidas, variável de 30 a 90 dias.

Tempos de exposição de substratos para medidas em ambientes impactados variam em função dos estudos pretendidos e da característica e intensidade do impacto (WATANABE, 1985; LOBO & BUSELATO-TONIOELLI, 1985), o que deverá ser decidido caso a caso.

#### **COLETA, TRANSPORTE E REMOÇÃO**

Amostras do epifiton são coletada junto com

fragmentos colonizados do substrato da planta. A transferência desses fragmentos colonizados deve ser feita com muito cuidado para o frasco de coleta contendo água filtrada do próprio local de coleta, na maioria das análises, ou solução específica de preservação, para estudos com organismos. Tanto a água, quanto a solução de preservação, devem cobrir completamente a amostra para não provocar o ressecamento.

A transferência de substratos artificiais para os frascos de coleta é facilitada, via de regra, pela simples separação de cada unidade amostral, por exemplo lâmina, de seu suporte de exposição. Cuidado especial deve ser tomado durante essa transferência para o frasco, afim de que não se percam materiais não aderidos ao substrato, especialmente em estudos com lâminas expostas na posição horizontal, ricas em partículas depositadas.

Nos experimentos "in situ" ou na preparação das análises de laboratório, a remoção da camada periférica pode ser feita por raspagem, agitação, vibração ou outro meio. Separação por agitação, precedida de hidrolização por solução FAA (10:7:2:1 = 95% etanol: água, formalina: ácido acético glacial) em estudos taxonômicos e de contagem foram utilizados por GOUGH & WOELKERLING (1976) e HO (1979). Contudo CATTANEO & KALF (1980) consideraram a agitação método pouco eficiente. Por outro lado, a solução FAA não pode ser empregada em estudos de produção e biomassa.

A raspagem feita com lâminas (estilete, por exemplo) é indicada para certos substratos artificiais e, nos naturais que apresentem superfícies e tecidos resistentes à ação mecânica para raspagem. Tecidos de macrófitas aquáticas submersas como *Cabomba* e *Myriophyllum*, bem como de raízes e rizóides de plantas flutuantes só permitem uma efetiva remoção por outros métodos, podendo ser utilizada escova ou pincel em estudos de massa, com o cuidado de não romper e incluir tecidos do substrato, que podem alterar significativamente os resultados.

Em estudos de taxonomia e contagem, a remoção de epifiton pode ser feita por ação mecânica (raspagem, agitação, vibração), após ação química com solução FAA, ação enzimática, abaixamento do pH ao redor de 4,7 ou formas combinadas (DELBECQUE, 1985). O mesmo autor sugere a utilização de EDTA a pH 4,0 para quelar e remover materiais depositados na amostra, como o cálcio.

A microscopia de varredura ("Scanning electron microscopy") é um método excepcional para observações da arquitetura da comunidade epifítica, devido ao seu poder de resolução, profundidade de campo, e possibilidades de mudança de ângulo ótico. O problema desse método está no custo e dificuldades de preparação da amostra. Sobre preparação da amostra deste tipo de material ver ALLANSON (1973), CROSS et alii (1977) e DELBECQUE (1985).

Dificuldades de remoção do perifiton de seu substrato é uma das principais razões que levam à utilização de substratos artificiais. Contudo tal técnica não tem sido encorajadora quando se trata de comunidades epipêlicas e epipsâmicas, sendo indicada, neste caso, a coleta de vários 'cores' de pequeno diâmetro, dos quais possam ser removidas delgadas camadas do sedimento, para análise (ROBINSON, 1987).

Em ambientes de águas rasas, as amostras epilíticas e epipsâmicas podem ser obtidas, introduzindo no sedimento tubos de PVC ou acrílico de área aproximada de 60 cm<sup>2</sup>, dentro do qual se coloca outro tubo, de vidro, de aproximadamente 0,5 cm de diâmetro, conectado por um tubo plástico a um frasco de coleta (0,5 a 1,0 l), por sua vez conectado a uma bomba de vácuo manual (EATON & MOSS, 1966; HICKMAN, 1969). A retirada da camada epipêlica e epipsâmica é feita movimentando o tubo de vidro interno, até recolher a espessura desejada, por sucção, na área interna do tubo maior. Descrição detalhada da retirada da camada epipêlica e epipsâmica e posterior remoção e separação é feita por EATON & MOSS (1966).



Para coletas de amostras do epilíton, em especial de ambientes lóticos, também se apresentam algumas dificuldades. MARGALEF (1948/1949) utilizou filme de colódio revestindo cascalhos, previamente esterilizados, que constitui um substrato artificial simulando um natural. Acetato de celulose dissolvido em cetona também pode ser utilizado, recobrando cascalhos e formando um fino filme de colonização.

Para estudos de produção podem ser utilizados cascalhos inteiros, colonizados. O volume é facilmente determinado, mergulhando o cascalho em proveta volumétrica com água que cubra inteiramente o objeto mergulhado.

Para remover perifíton de substratos fixos e de sedimentos de ambientes lóticos HAMALA et alii (1981) desenvolveram um amostrador acoplado a uma bomba peristáltica. Um tubo de diâmetro conhecido é preso à superfície a amostrar e no seu interior uma escova de nylon remove o perifíton que é sugado pela bomba peristáltica e transferido para um frasco coletor. Várias amostras são recolhidas do mesmo local de coleta, observando-se mesmas condições de correnteza e profundidade, para manter uma maior homogeneidade amostral. Um coletor de características semelhantes foi desenvolvido por HUDSON & OLIVER (1983), acoplado a uma bomba de vácuo manual. Estes tipos de coletores só poderão ser utilizados em ambientes de águas rasas.

#### **MEDIDAS DE MASSA E PRODUÇÃO PRIMÁRIA**

Vários métodos podem ser utilizados para medir a produção primária do perifíton. Estão apoiados nas mesmas bases teóricas dos estudos do plâncton.

Para evitar confusões, são inicialmente apresentados alguns conceitos básicos e terminologia a partir dos quais são aplicados os métodos e efetuadas as

medições. Revisão e discussão mais ampla desses conceitos podem ser encontrados em WESTLAKE (1963), STEEMANN-NIELSEN (1965), TUNDISI & TUNDISI (1976) e WETZEL (1981).

Biomassa é o peso de toda matéria viva de uma área ou volume em um tempo instantâneo dado. É um estoque num dado momento (= "standing-stock"). Produção é o peso de matéria orgânica formada durante um determinado intervalo de tempo, mais as perdas havidas durante o período. É, portanto, o incremento de biomassa ao longo de um período de tempo, mais as perdas havidas por respiração, excreção, morte ou pastejo (= "grazing"). A matéria orgânica formada é o produto da fotossíntese (ou quimiossíntese) de maneira que os métodos utilizados na sua medição, se apoiam em diferentes parâmetros que expressem esses estoques ou incrementos: contagem e volume celulares, pigmentos fotossintetizantes, peso fresco, peso seco (com cinzas ou livre de cinzas), conteúdo energético, ATP, carbono orgânico, oxigênio liberado, carbono fixado etc.

A produção primária bruta é a taxa de produção de nova matéria orgânica, incluindo a usada ou perdida durante o intervalo de tempo medido.

A produção primária líquida (ou produção aparente) é a taxa bruta de nova matéria orgânica, menos as perdas devidas aos processos da respiração e excreção, principalmente.

É comum, ainda, o emprego do termo produtividade como sendo a taxa máxima possível em um sistema em condições ideais. Muitos autores utilizam o termo produtividade como sendo expressão de mesmo significado de produção e o uso indistinto de ambos tem aumentado a confusão. Neste trabalho é empregado o termo produção conforme definição acima, isto é, a taxa de nova matéria orgânica formada (incluindo a utilizada no próprio metabolismo) num certo intervalo de tempo.

## Medidas de Massa

Massa é toda matéria contida numa área ou volume que pode ser determinada representando um estoque instantâneo. Em ambientes terrestres e mesmo na maioria dos casos dos ambientes aquáticos, é possível separar os organismos por variados métodos de separação, mensurando sua biomassa. Esta biomassa pode ser expressa em peso fresco, peso seco e ainda, peso seco sem cinzas.

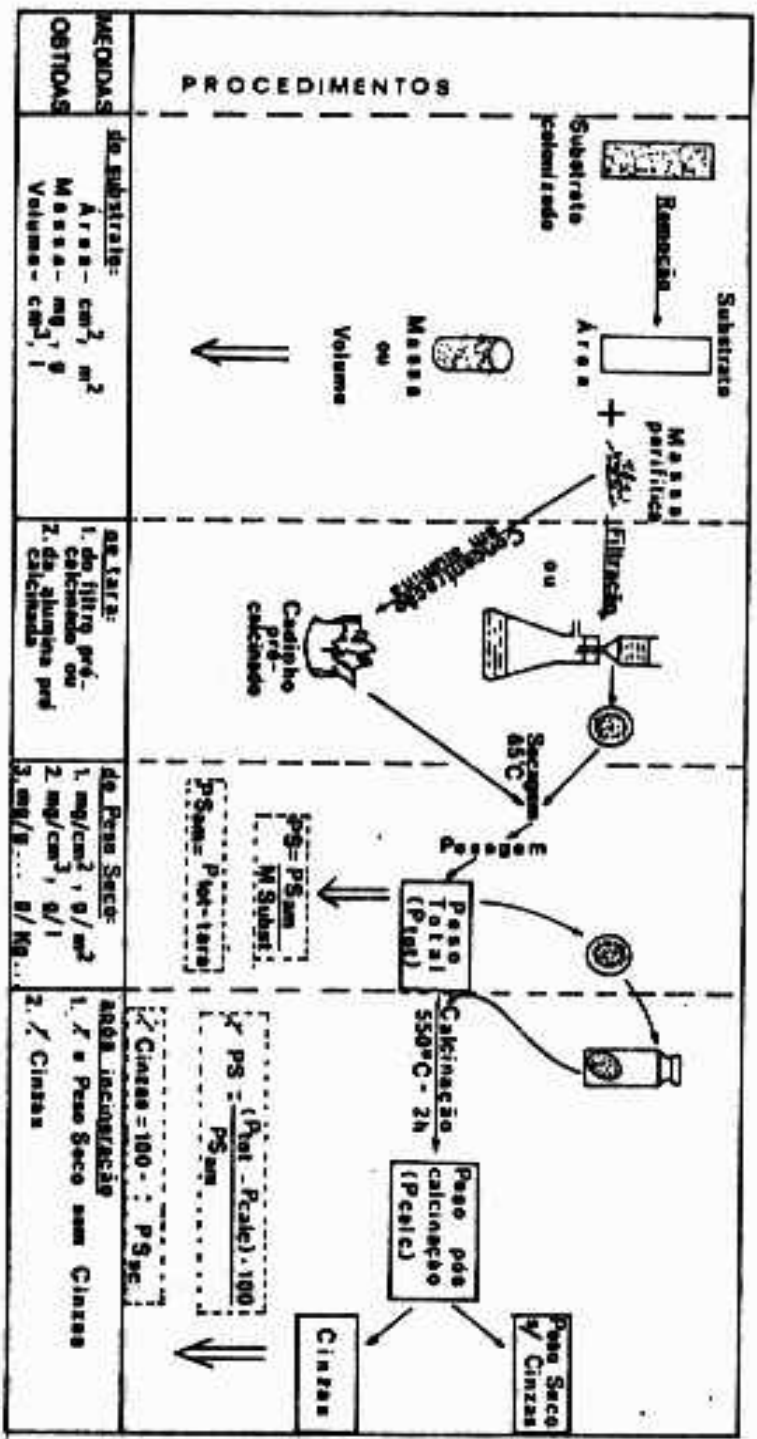
Com estudos perifíticos a expressão biomassa é inadequada, pois boa parte do material removido do substrato é composto por partículas inorgânicas que se depositaram sobre a camada perifítica. Estas partículas não podem ser separadas por métodos simples de remoção e posterior determinação gravimétrica.

### Peso Seco

Total de massa perifítica removida do substrato e secada em estufa a 65°C (aproximadamente por 48 a 72 horas) até atingir peso constante. A medida é feita por gravimetria em balança de 4 a 5 decimais quando a separação ocorre por filtros de fibra de vidro e, 3 decimais quando a separação for de maiores quantidades em frasco de alumina ou outro.

Os procedimentos práticos para obtenção do peso seco podem ser visualizados na Fig. 3. Quando se trata de substratos artificiais, pode-se ter um procedimento alternativo, ou seja: os substratos são pesados (após secagem a 65°C) antes da exposição "in situ". Assim, após a coleta, não é necessário remover o perifiton, secando-se e pesando-se todo o conjunto e subtraindo o peso inicial (substrato) do peso final (perifiton).

Acerca da temperatura de secagem, MEULLEMANS & HEINES (1983) utilizam 70°C, o que pouco difere de 65°C. Temperaturas de 85°C e 105°C não são recomendadas, pois



MEÇURAS OSTIDAS	de substrato:	de tara:	de Peso Seco:	de cinzas:
	Área - cm <sup>2</sup> , m <sup>2</sup>	1. do filtro pré- calcinado ou	1. mg/cm <sup>2</sup> , g/m <sup>2</sup>	1. % e Peso Seco sem Cinzas
	Massa - mg, g	2. da alameda pré- calcinação	2. mg/cm <sup>2</sup> , g/l	2. % Cinzas
	Volume - cm <sup>3</sup> , l		3. mg/g ... g/kg	

Figura 3 - Diagrama das etapas metodológicas para o estudo do peso seco (PS), cinzas e relações com a biomassa.

começa a haver perda por volatilização.

### Peso Seco Sem Cinzas

Por combustão a  $550^{\circ}\text{C}$  durante 2 horas, toda matéria orgânica é eliminada, restando material inorgânico, ou cinzas. A diferença entre o peso inicial (peso seco) e peso após a combustão, constitui o peso seco livre de cinzas.

Os frascos utilizados na combustão (filtro de fibra de vidro, cadinho de cerâmica ou alumina) devem ser previamente calcinados a  $480^{\circ}\text{C}$  e pesados (Ver procedimentos conforme Fig. 3).

A relação entre peso seco e peso seco livre de cinzas é uma importante informação sobre a presença de partículas inorgânicas depositadas no epifiton e epiliton. No epipelon e epipsamon esta relação diz respeito ao próprio sedimento ao qual está associado.

### Taxa de Acumulação

CASTENHOLZ (1960), SHORTREED & STOCKNER (1983) e SHORTREED et alii (1984) calcularam a taxa de acumulação, dividindo o peso seco livre de cinzas pelo número de dias de exposição de substratos artificiais.

Taxas de acumulação são uma estimativa de produção total do perifiton, pois nele, via de regra, estão incluídos outros organismos, além das algas. Esta taxa só é possível obter, sabendo-se o tempo (em dias) de colonização. Os resultados apresentam valores super-estimados quando se depositam sobre o substrato materiais alóctones orgânicos, que, de qualquer modo, também são perifíticos segundo WETZEL (1983a). Em substratos naturais é possível estimar a taxa de acumulação, conhecendo-se a fenologia da macrófita aquática colonizada, ou seja acompanhando e datando o início da

colonização dos seus órgãos de renovo.

No epilíton basta limpar as rochas ou cascalhos e, a partir daí, acompanhar a colonização. No epipelon e epipsamon a forma mais adequada é a exposição de substratos artificiais.

Discussões sobre métodos de estimativas de massa em diferentes ambientes perifíticos são encontradas em ROUND & HICKMAN (1971).

### Clorofilas e Feopigmentos

Vários tipos de clorofilas ocorrem em algas e nas plantas em geral. A mais importante é a clorofila a, seguida pelas clorofilas b e c. Estas clorofilas podem degradar-se em meio ácido ou de forte radiação em temperatura ambiente (GOLTERMAN et alii, 1978), rompendo o anel de porfirina da clorofila. Os produtos dessa degradação são feofitinas cujo espectro de absorção está muito próximo das respectivas clorofilas. Na natureza encontram-se estes produtos de degradação e, sua determinação quantitativa terá que ser feita nas amostras mediante acidificação, afim de evitar erros grosseiros na quantificação das clorofilas.

As medidas das clorofilas são importantes na análise do perifíton; representam uma forma de quantificação da massa de algas no perifíton total. Permitem estabelecer índices, como o índice autotrófico (IA), relacionando quantitativamente a massa autotrófica fotossinteticamente ativa com as demais massas, representadas por bactérias, fungos, protozoários, pequenos animais, restos orgânicos em degradação e material mineral depositado.

A concentração de clorofilas pode ser determinada por método colorimétrico ou espectrofotométrico e, por fluorimetria.

Solventes de extração — Em colorimetria e

espectrofotometria a leitura só poderá ser feita de extrato da amostra. A cetona 90% (vol/vol) é o solvente orgânico mais utilizado. Metanol 99% e etanol também são utilizados, havendo muitos trabalhos que discutem a eficiência de extração dos diferentes solventes. Metanol e etanol requerem maiores cuidados de utilização, por entrarem facilmente em combustão e provocarem explosão, já que a extração é feita a temperatura ambiente e serem muito voláteis, principalmente o metanol.

**Espectro de absorção** — Pico de absorção da clorofila a ocorre entre 663 nm e 665 nm, que é praticamente a mesma faixa espectral da feofitina a, obtida com adição de ácido; em pH baixo ocorre a remoção do Mg da molécula da clorofila, que se degrada em feofitina do mesmo espectro.

Os comprimentos de onda de 645 nm e 630 nm representam picos de absorção para clorofilas b e c, respectivamente.

O comprimento de onda de 750 nm representa uma faixa de absorção de uma ampla gama de substâncias dissolvidas ou dispersas numa amostra e onde praticamente não há absorção de pigmentos fotossintezantes cujos valores de leitura devem ser subtraídos dos valores de leitura dos pigmentos.

#### Determinação por espectrofotometria

**Extração e cálculos** — Para determinação das clorofilas a, b e c é adequada a equação de STRICKLAND & PARSONS (1968) que inclui no cálculo os fatores específicos de absorção para cada um dos comprimentos de onda acima. Experimentos envolvendo comprimentos de onda e produtos da degradação das clorofilas sob efeito da acidificação foram realizados por RIEMANN (1978). Em ROUND & HICKMAN (1971) são discutidos métodos de estimativa de produção primária envolvendo vários tipos de substratos.

Para efeito deste trabalho, os procedimentos estão, em parte, baseados em MARKER (1972) e HO (1979) na determinação da clorofila a do epifiton. A extração é feita em laboratório em condições de baixa luminosidade, nas seguintes etapas (Ver procedimento na Fig. 4):

- a - remover o perifiton transferindo o material para um beker e enxaguando o substrato com água destilada, para recuperar o residual;
- b - filtrar a amostra removida em filtro de fibra de vidro (WHATMAN GF/C ou similar), a vácuo não superior a 0,5 atm;
- c - transferir o filtro para tubos de centrífuga e colocar cetona 90% (ou metanol 99% ou etanol) até cobrir todo filtro;
- d - tapar o tubo e colocar em geladeira por 24 horas se for com cetona 90%; se for metanol 99% ou etanol, guardar durante uma noite no escuro à temperatura ambiente (há autores que aquecem a amostra até o início da ebulição);
- e - macerar ou agitar vigorosamente a amostra para romper eventuais células ainda intactas;
- f - centrifugar a 3.000 rpm durante 10 minutos e após, transferir o sobrenadante para balões volumétricos de 10 ou 15 ml, completando o volume;
- g - ler cada amostra a 750 nm e 663 nm no espectrofotômetro, para clorofila a;
- h - adicionar 0,1 M de HCl na proporção de 0,1 ml/25 ml do extrato (RIEMANN, 1978), neutralizando após alguns minutos com CaCO<sub>3</sub> e novamente centrifugar e ler a 750 nm e 663 nm, para determinação de feofitina.

Os mesmos procedimentos de leitura a 645 nm e 630 nm são feitos para determinação de clorofila b e c e, neste caso aplicando a equação de STRICKLAND & PARSONS (1968).

É indispensável, ainda, medir a superfície lateral ou volume ou ainda biomassa, do substrato colonizado pela amostra, para tal medida entrar na equação.



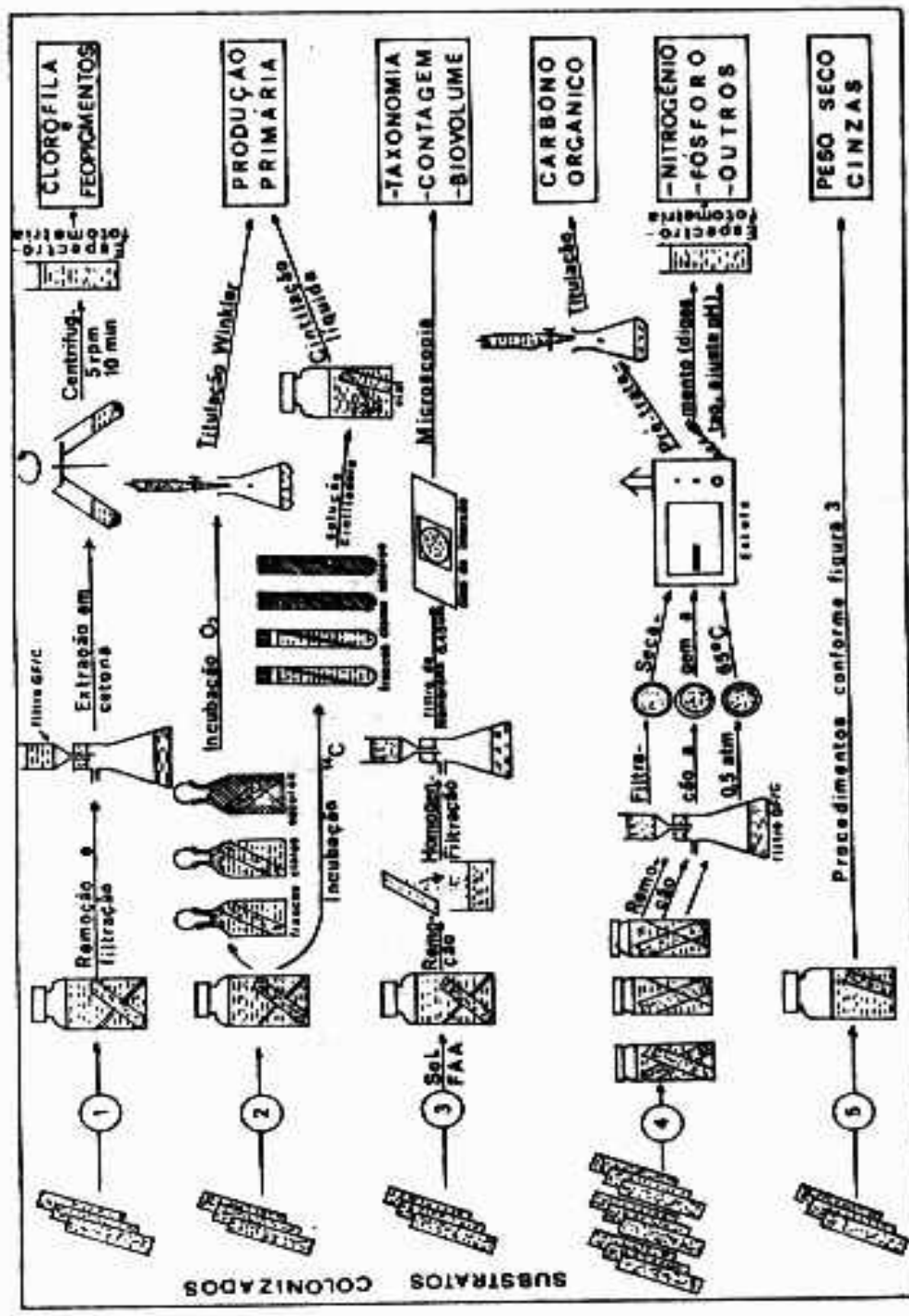


Figura 4 - Diagrama de diferentes métodos ecológicos de estudo do perífiton.

A equação indicada para medir clorofila a descontando o valor de feofitina a é baseado em MARKER (1972) e HO (1979), utilizando metanol 99% como solvente:

$$Cl \underline{a} = 3.0 (Ab - Aa) * 12,5 (v/l) * (10/S)$$

onde:

- Cl a = conteúdo de clorofila a em mg/m<sup>2</sup>;
- Ab = absorvância a 663 nm, subtraída da absorvância a 750 nm, antes da acidificação;
- Aa = absorvância a 663 nm, subtraída da absorvância a 750 nm, após a acidificação;
- v = volume do solvente (cetona ou metanol) em ml;
- l = passo ótico da cubeta espectrofotométrica usada, em cm;
- S = área colonizada do substrato, em cm; se a medida do substrato for volume, S será substituído por V (ml) ou g (massa em grama de biomassa);
- 3,0 = fator relativo à alteração na absorvância a 663 nm para a concentração de clorofila a e baseado no fator ácido máximo de 1,5;
- 12,5 = fator baseado no coeficiente de absorção específico de clorofila a em metanol e etanol;
- 10 = fator de conversão unitária de µg/cm<sup>2</sup> para mg/m<sup>2</sup> (válido somente para unidade de superfície do substrato) %.

Utilizando cetona 90% como solvente, ocorrem alterações nos fatores (MARKER, 1972) e a equação passa a ser:

$$Cl \underline{a} = 2,43 (Ab-Aa) * 10,48 * (v/l) * (10/S)$$

sendo 2,43 baseado no fator ácido máximo de 1,7.

Na região do azul, entre os comprimentos de onda de 440 nm a 410 nm ocorre absorvância com picos maiores do que as 663 nm - 665 nm, mas várias interferências ocorrem nessa banda e leitura sem neutralização introduz erros significativos.

Para melhor compreensão das questões metodológicas envolvendo pigmentos fotossintetizantes e seus produtos da degradação, principalmente quanto a equações e coeficientes específicos das determinações, é indicado o trabalho síntese de MARKER et alii (1980).

#### **Determinação por fluorimetria**

Clorofila pode ser medida por fluorescência. É um método altamente sensível, prestando-se para amostras com baixa estimativa de pigmentos (GOLTERMAN et alii, 1978). As medidas podem ser feitas do extrato ou com células "in vivo" através de potente fotomultiplicador.

Nas medidas "in vivo" a amostra é bombeada diretamente através do fluorômetro, o que para algas perifíticas é um obstáculo. Este método só poderá ser aplicado se for removido o perifiton e ressuspenso em um certo volume de água a ser bombeada. Outro obstáculo é a dificuldade em dispor de fluorômetro. As técnicas de fluorimetria foram descritas por Yentsch & Menzel em 1963 (GOLTERMAN et alii, 1978) e LORENZEN (1966).

MARKER et alii (1980) discutem e comparam os resultados dos métodos espectrofotométricos e fluorimétricos aplicados ao fitoplâncton, mas que também são válidos para o perifiton.

#### **Medida do Trifosfato de Adenosina (ATP)**

A medida do ATP é um método de estimativa de

biomassa de células vivas. No perifiton ela é aplicável para relacionar as atividades celulares das associações entre algas, bactérias e detritos (HOLM-HANSEN & PAERL, 1972) e estimativa de biomassa. Diferentes estudos tem demonstrado que o conteúdo de ATP nos organismos representa 0,40% do conteúdo de carbono orgânico celular. Isto significa que, multiplicando o valor medido de ATP por 250, pode-se estimar o valor do carbono orgânico celular, que aproximadamente representa o conteúdo do carbono do seston (COP), mas no perifiton representa uma estimativa menos segura, por ocorrer mais carbono orgânico de deposição alóctone.

De outro lado conteúdo de ATP relata importante informação sobre o estado fisiológico dos organismos (ANTONIETTI, 1983).

O princípio da determinação da concentração de ATP é o da bioluminescência desenvolvido por Seliger e Mc Elroy em 1960 (HOLM-HANSEN & PAERL, 1972), baseado na reação de oxidação da luciferina (reduzida) em presença da enzima luciferase e  $Mg^{2+}$ , onde ATP libera uma ligação energética formando ADP (HOLM-HANSEN & PAERL, 1972).

A preparação da amostra pode ser feita por diferentes técnicas, com extração do ATP das células. CLARK et alii (1978) descrevem e comparam resultados das seguintes técnicas de extração: a) destilação por cetona 90% com evaporação a  $80^{\circ}C$  e reidratação do resíduo com tampão TRIS ( $NaHCO_3$ ) a pH 7,75 e preservação a  $-15^{\circ}C$  antes da leitura; b) mistura do extrato de cetona em ácido tricloroacético (TCA) e a  $-15^{\circ}C$  eter dietilânidro com centrifugação para separação do eter e fase aquosa; c) extração com tampão TRIS a pH 7,75 em banho a  $99^{\circ}C$ .

Uma técnica alternativa com prévia imersão da amostra em nitrogênio líquido a posterior extração em cetona 100% tamponada em  $NaHCO_3$  foi descrita por ANTONIETTI (1983). Ver ainda técnicas de extração em PERKINS & KAPLAN (1978).

A leitura é feita em bioluminômetro por reação de luminiscência de chama.

### Contagem e Biovolume

Os aspectos taxonômicos do perifiton não são o escopo deste trabalho. Contudo, a partir da importante informação qualitativa, a quantificação já será possível, a partir da contagem sobre uma determinada área. Observações diretas e contagens podem ser feitas em substratos de folhas delgadas como de *Elodea*, praticamente transparentes ou com branqueamento (DELBECQUE, 1985). Em substratos artificiais de lâminas de microscopia é possível a contagem direta, raspando uma das faces colonizadas, desde que a colonização não contenha excessiva deposição de partículas orgânicas e inorgânicas.

Substratos não transparentes não permitem contagens e observações diretas, à exceção de pequenos animais associados. Neste caso deverá ser feita a remoção do perifiton e preparação para microscopia, como para bactérias, fungos, algas e protozoários, ou lupa para pequenos animais.

Técnicas de preparação são específicas para cada grupo de organismos e só serão feitas algumas considerações neste trabalho. Para algas as mais importantes soluções de preservação são o Lugol, o Transeau e a FAA, esta com o objetivo, também, de auxiliar na remoção pela desagregação das mucilagens de adesão das células basais.

Pequenos animais poderão ser observados diretamente, sendo especialmente indicados aqueles que apresentam tecidos de revestimento mole como as hidras. Nos animais também é possível a fixação sem remover o perifiton do seu substrato.

A solução Dietrich é recomendada para preservar animais que fazem parte da comunidade perifítica, com a seguinte composição: álcool 96%, 600 ml; água destilada,

300 ml; formol 40%, 100 ml; ácido acético glacial, 20 ml, (Profª Drª Maria Angélica Dias, com. pes.).

As técnicas de preparação e contagem de algas podem ser encontradas em TIPPET (1970), BROWM & AUSTIN (1971), BROWN (1973), SICKO-GOAD et alii (1977), EDLER (1979).

Uma forma de contagem adotada para fitoplâncton por McNABB (1960) utilizando concentração sobre filtro de membrana, pode ser adaptada para o perifiton, cuidando de homogeneizar a amostra em suspensão e filtrando rapidamente para evitar que ocorra uma distribuição agregada sobre o filtro.

Biomassa de algas perifíticas pode ser estimada a partir do biovolume das células. Estes resultados estão correlacionados com valores de clorofila e ATP. Junto com valores de clorofila, são as únicas medidas que permitem quantificações das massas das populações fotossintetizantes em relação às demais populações, à massa total e, em parte, dos detritos agregados.

A transformação do volume celular em volume de plasma depende da presença de vacúolos (volume de vacúolos). A partir do volume do plasma celular é possível calcular o carbono celular (EDLER, 1979). Carbono celular é um valor também obtido, por estimativa, a partir do valor de ATP, contudo somente de células ativas.

Na estimativa do biovolume das células são aplicadas fórmulas estereométricas que se aproximam da forma das células das algas. Para sua aplicação ver SICKO-GOAD et alii (1977) e EDLER (1979).

### **Medidas da Produção Primária**

A capacidade de produzir material orgânico, a partir de fontes de energia externa (radiante ou química) pode ser medida diretamente, baseado na fixação do carbono

na síntese orgânica, ou liberação do oxigênio nos processos metabólicos dos organismos.

O método da medida da variação do pH, baseado na assimilação ou liberação do  $\text{CO}_2$ , pode ser utilizado, mas a baixa precisão e a presença de íons diversos que interferem na variação do valor do pH, tem provocado o seu abandono.

### Método do Oxigênio

É um método de medida direta da produção primária, pela atividade fotossintética. Foi introduzido por Gaarder & Gran em 1927; sofreu algumas modificações no decorrer dos anos, mas os princípios básicos se mantiveram inalterados (TEIXEIRA, 1973).

O método do oxigênio foi inicialmente utilizado para medir a produção primária do fitoplâncton, tendo sido posteriormente adaptado para estudos com algas aderidas (SLADECKOVA, 1962; WETZEL, 1963, 1964, 1965). Para o fitoplâncton o método consiste basicamente em coletar água com plâncton, colocando em frascos e expondo à luz por um intervalo de tempo aproximado de 4 horas. As amostras são transferidas para 3 frascos especiais, para o oxigênio dissolvido ser titulado pelo método de Winkler, após fixação. A amostra do primeiro frasco é fixada imediatamente após a coleta, determinando a concentração inicial ( $C_i$ ). O segundo frasco deverá ser transparente ( $C_t$ ) que, com o terceiro frasco, escuro ( $C_p$ ), ficarão em exposição por um certo número de horas e, sendo, após, fixado para titulação.

A diferença encontrada entre a concentração inicial e a concentração final do frasco escuro ( $C_i - C_p$ ) dará o valor do consumo de oxigênio na respiração dos organismos daquela amostra. A diferença entre a concentração final do frasco transparente (após o tempo de incubação) e a concentração inicial ( $C_t - C_i$ ) dará o valor da produção líquida (ou aparente) daquela amostra. A produção

bruta é a diferença entre as concentrações final do frasco claro (Ct) e do frasco escuro (Cp), (Ct-Cp).

O método do oxigênio, pela titulação de Winkler, é aplicável para valores de clorofila a próximos a 1 mg/l. Concentrações muito altas formam bolhas de oxigênio nos frascos de incubação, que não podem ser fixados no conteúdo dissolvido; concentrações muito baixas apresentam resultados não significativos devido aos limites do método de Winkler. Para maiores detalhes sobre a utilização do método do oxigênio, ver WETZEL (1965), TEIXEIRA (1973) e TUNDISI & TUNDISI (1976). A técnica de titulação pelo método de Winkler é descrita em GOLTERMAN (1978).

Outro método de determinar a concentração de oxigênio de uma amostra é eletrométrico, através de oxímetro (ou oxigenômetro). A vantagem deste método está em poder medir os valores das concentrações inicial e final de uma mesma amostra, podendo até mesmo acompanhar as variações das concentrações a intervalos curtos de tempo sem inutilizar a amostra, desde que o sensor esteja mergulhado no interior do frasco hermeticamente fechado para impedir trocas gasosas com o meio. A desvantagem do método está na dificuldade de manter estável a calibração do aparelho nos estudos "in situ" e, na menor precisão da maioria dos equipamentos disponíveis, em relação ao método de Winkler. O eletrodo de medição do oxigênio deverá possuir um agitador da amostra ("stirrer"), quando forem feitas leituras durante a incubação.

Na incubação do perifiton, para determinar sua produção primária, são necessárias algumas observações:

- a - substrato vivo só poderá ser incluído no frasco de incubação, se for realizada incubação paralela de substrato similar, não colonizado, cujo valor de produção deverá ser subtraído do primeiro, mesmo assim sujeito a erros significativos;
- b - com substrato vivo o melhor é remover o perifiton, que deverá ser homogeneizado (por vibrador) em água filtrada do



mesmo meio e deixado em repouso no escuro, durante uma noite, antes de incubar;

c - substratos artificiais ou substratos naturais mortos (desde que não em decomposição) poderão ser incubados diretamente com o perifiton, com a vantagem de não alterar a arquitetura das populações de algas ou romper células durante a remoção;

d - SLÁDECKOVÁ (1962) descreve uma técnica simples de medir a produção, prendendo e vedando nos extremos, tubos de vidro com 2 aberturas laterais ligadas a tubos de borracha, em torno de ramos ou talos de macrófitas aquáticas colonizadas; através das aberturas é possível trocar a água do meio, por água filtrada de mesma origem e, ao final do período de incubação, transferir o incubado para frascos de Winkler e realizar a fixação e posterior titulação.

A seguir é dado um roteiro simplificado dos procedimentos para incubação e medição do oxigênio pelo método de Winkler, por frascos claros e escuros:

a - filtrar em filtros de fibra de vidro tipo Whatman GF/C, água do mesmo local de coleta do perifiton, suficiente para, no mínimo, 3 frascos de incubação, antes do início da exposição;

b - determinar a concentração inicial ( $C_i$ ) do filtrado, no momento da incubação;

c - transferir o substrato colonizado para um frasco transparente com água filtrada e incubar na mesma profundidade de coleta; se houver remoção de substrato vivo, a amostra deverá ser homogeneizada e deixada em repouso durante algumas horas antes do início da incubação;

d - mesmo procedimento para um frasco escuro (que não poderá sofrer qualquer penetração de luz);

e - após um período de incubação de aproximadamente 4 horas de incubação, recolher as amostras e fixá-las para posterior titulação pelo método de Winkler, conforme GOLTERMAN et alii (1978).

Os frascos de incubação poderão ser de 100 a 300

ml de volume para titulação Winkler e de 300 a 500 ml de volume para determinação eletrométrica.

Ilustração da técnica do oxigênio na medida da produção primária do perifiton aparece na figura 4.

A produção primária, expressa em  $\text{mgC/m}^2/\text{h}$  é calculada segundo a seguinte fórmula:

$$\text{mgC/m}^2/\text{h} = (\text{mgO}_2/\text{l}) * 12/32 * V/t * 10000/S$$

onde:

$\text{mgC/m}^2/\text{h}$  = produção de carbono, por  $\text{m}^2$  colonizado, por hora;

12/32 = relação entre a massa atômica do carbono e a massa molecular do oxigênio;

V = volume da amostra incubada em litros;

t = tempo de incubação, em horas;

10000 = transformação unitária de  $\text{cm}^2$  para  $\text{m}^2$ ;

S = superfície do substrato colonizado, em  $\text{cm}^2$ .

#### Método do Carbono-14

Os estudos de produção primária com utilização de C-14 começaram com STEEMAN-NIELSEN (1952), no fitoplâncton marinho. Vários autores aperfeiçoaram a técnica, mantendo, contudo, o primordial da técnica inicial.

O princípio da técnica está em incorporar o traçador (C-14) na matéria orgânica dos organismos fotossintetizantes durante a fotossíntese, fazendo a posterior leitura desse carbono assimilado, em cintilação líquida. No meio aquático o traçador utilizado é o  $\text{NaH}_{14}\text{CO}_3$ , pois o bicarbonato é a forma mais assimilada pelas algas. O método é relativamente simples, devendo-se conhecer o conteúdo do  $\text{CO}_2$  total da água e adicionando

quantidade conhecida de C-14 ( $\text{NaH}_{14}\text{CO}_3$ ) na amostra a incubar, pois ambos fazem parte da fórmula do cálculo da produção.

Para conhecer aspectos mais detalhados da técnica de incubação por C-14 ver descrições de STEEMAN-NIELSEN (1952), WETZEL (1965), TEIXEIRA (1973) e principalmente VOLLENWEIDER (1974).

Com pequenas modificações nos procedimentos e no cálculo, a técnica é aplicável ao estudo da produção primária do perifiton. Como na maioria dos estudos perifíticos, as técnicas variam em função do tipo de substrato colonizado. No caso das incubações com o próprio substrato deve haver o cuidado de evitar a utilização de substratos que absorvam material traçador. HO (1979) utilizou lâminas de acetato de celulose que, após o período de colonização foram colocados diretamente nos frascos de incubação. MEULLEMANS & HEINES (1983) removeram o perifiton epifítico e o homogeneizaram em água filtrada, estocando por uma noite no escuro, nas mesmas condições de temperatura do meio de coleta.

Técnicas de preparação das amostras e incubação do perifiton epilítico e epipélico são descritas em VOLLENWEIDER (1974).

A seguir é apresentada uma rotina para medida da produção primária com incubação "in situ", utilizando substrato artificial que dispense remoção do perifiton, em parte baseado em HO (1979):

- a - colonização de lâminas no intervalo de dias desejado, na região litorânea do corpo de água;
- b - preparação dos frascos de incubação, preferencialmente de 50 ml a 100 ml, com água filtrada do próprio local de coleta;
- c - inoculação de 2 a 5  $\mu\text{Ci}$  de  $\text{NaH}_{14}\text{CO}_3$ , em cada frasco de incubação;
- d - colocação de 1 lâmina colonizada diretamente nos frascos e incubação por um tempo aproximado de 4 horas;

e - transferência imediata das amostras para uma caixa, no gelo e no escuro, para impedir a continuação da atividade de produção ou respiração/excreção;

f - no laboratório, retirada das lâminas e secagem em fluxo de ar por 1 minuto e colocação em "vials" de cintilação; o material restante do frasco de incubação será filtrado em filtro de membrana 0,45 µm, a vácuo máximo de 0.5 atm e incluído no mesmo "vial";

g - estocagem dos "vials" em "freezer" até solubilização em solução cintiladora;

h - 12 a 24 horas antes da leitura no cintilador, é feita a dissolução da amostra em 10 ml de solução cintiladora, no próprio "vial".

Existem várias composições de soluções cintiladoras, como por exemplo: naftaleno, 120 g; permablend III (Packard), 5.5 g; dioxano, até completar 1 litro.

A solução Bray é, contudo, a mais utilizada: naftaleno, 60 g; PPO, 4 g; POPOP, 200 mg; metanol, 200 ml; etileno glicol 20 ml; dioxano, até completar 1 litro.

Para estudos com excreção ou outros que mantenham água na amostra é indicada a solução PATTERSON & GREENE: Renex, 6 partes; tolueno, 7 partes; PPO, 4 g/l; POPOP, 100 mg/l.

Para o caso de epifiton, este deve ser removido previamente e tratado conforme descrição de MEULLEMANS & HEINES (1983).

A equação que calcula a produção primária horária é a seguinte, segundo HO (1979):

$$P = (CPMc - CPMe) / CPMa * Ct/t * 1.06 * 10000/S$$

onde:

P = produção primária horária em mgC/m<sup>2</sup>/h;

- CPMc = contagem por minuto do frasco claro;  
CPMe = contagem por minuto do frasco escuro;  
CPMa = contagem por minuto do C-14 adicionado nas amostras e determinado experimentalmente (ver VOLLENWEIDER, 1974);  
Ct = total de carbono orgânico disponível na amostra a incubar, em mg/l, calculado a partir dos valores de pH, alcalinidade e temperatura (ver GOLDMAN et alii, 1974);  
1,06 = correção do fator isotópico de 6%, entre C-12 e C-14;  
10000 = fator de conversão unitária de cm<sup>2</sup> em m<sup>2</sup>;  
t = tempo de incubação em horas;  
S = área do substrato colonizado, em cm<sup>2</sup>.

Ver ilustração da técnica do C-14 na figura 4.

## **OUTRAS TÉCNICAS APLICÁVEIS AO PERIFITON**

### **Microscopia Eletrônica de Varredura**

Para observações sobre a arquitetura do epifiton ou de substratos artificiais, é recomendada a microscopia eletrônica de varredura. A dificuldade dessa técnica está na preparação de material celular que não poderá sofrer deformação, antes do banho com liga de ouro-paládio. Ver considerações sobre técnicas de preparação com CROSS et alii (1977).

### **Microperfis**

Assim como nas águas limnéticas, nas camadas perifíticas também ocorrem gradientes físicos e químicos. Enquanto naquelas as transferências de materiais são primordialmente por circulação das massas de água, nestas

as transferências ocorrem por difusão molecular, regulada pelos processos autotrófico-heterotróficos (SAND-JENSEN, 1983).

O microcosmo perifítico pode ser estudado nos seus aspectos físicos e químicos mediante uso de microsensores e microcoletores, como microeletrodos de pH, de oxigênio dissolvido e de condutividade elétrica, medindo camadas de poucos milímetros de espessura, adaptados a parafusos especiais que controlam a profundidade.

Tais métodos se prestam para ensaios controlados em laboratório e, no campo, para certos substratos naturais, em especial da camada epipélica/epipsâmica. Maiores detalhes dessas metodologias podem ser encontradas em JORGENSEN et alii (1979) e SAND-JENSEN (1983).

#### REFERÊNCIAS BIBLIOGRÁFICAS

- ALLANSON, B.R. The fine structure of the periphyton of *Chara* sp and *Potamogeton natans* from Wytham Pond, Oxford, and its significance to the macrophyte-periphyton metabolic model of R.G. Wetzel and H.L. Allen. Freshwater Biol., 3: 535-42, 1973.
- ANTONIETTI, R. A rapid extraction technique for photosynthetic pigments and ATP from periphyton communities. In: WETZEL, R.G., ed. Periphyton of freshwater ecosystems. The Hague, Dr. W. Junk, 1983. p. 287-89. (Developments in Hydrobiology, 17).
- BEHNING, A. Das Leben der Wolga. Zugleich eine Einführung in die Flussbiologie. In: THIENEMANN, A., ed. Die Binnengewässer. V. Stuttgart, 1928. 162 p.
- BERECZKY, M.C.; OERTZEL, N.; NOSEK, J.N. Structural investigations of periphytic protozoan communities in

three layers of the Danvre River. I. The question of stratification. In: WETZEL, R.G., ed. Periphyton of freshwater ecosystems. The Hague, Dr. W. Junk, 1983. p. 49-54. (Development in Hydrobiology, 17).

BROWN, H.D. A comparison of the attached algal communities of a natural and an artificial substrate. J. Phycol., 12: 301-06, 1976.

BROWN, S.D. Species diversity of periphyton communities in the littoral of a temperate lake. Int. Revue ges. Hydrobiol., 58(6): 787-800, 1973.

BROWN, S.D. & AUSTIN, A.P. A method of collecting periphyton in lentic habitats with procedures for subsequent sample preparation and quantitative assesment. Int. Revue ges. Hydrobiol., 56(4): 557-80, 1971.

CASTENHOLZ, R.W. Seasonal changes in the attached algae of freshwater and saline lakes in the lower grand coulee. Limnol. Oceanogr., 5(1): 1-28, 1960.

\_\_\_\_\_. An evaluation of a submerged glass method of estimating production of attached algae. Verh. Int. Verein. Limnol., 14: 155-59, 1961.

CATTANEO, A. & KALFF, J. Primary production of algae growing on natural and artificial aquatic plants: a study of interactions between epiphytes and their substrate. Limnol. Oceanogr., 24(6): 1031-37, 1979.

CLAPS, M.C. Zooperifiton en *Scirpus* (*Schoenoplectus*) *californicus* (Meyer) Steud. (Rio de la Plata - Punta Atalaya). Neotropica, 30(83): 79-88, 1984.

\_\_\_\_\_. Valores de pigmentos hallados en el perifiton de

*Schoenoplectus californicus* (Punta Atalaya - Rio de la Plata). Limnobiós, 2(9): 635-56, 1987.

CLARK, J.R.; MESSENGER, D.I.; DICKSON, K.L.; CAIRNS Jr.  
Extraction of ATP from aufwuchs communities. Limnol. Oceanogr., 23(5): 1055-59, 1978.

CROSS, R.H.M.; ALLANSON, B.R.; DAVIES, B.R.; HOWARD-WILLIAMS, C.  
Critical point drying as a preparative technique for scanning electron microscopy and its application in limnology. J. Limnol. Soc. Sth. Afr., 3(2): 59-62, 1977.

DELBECQUE, E.J.P. A comparison of *Nuphar lutea* and *Nymphaea alba*. The distribution of diatoms on the undersides of floating leaves. In: WETZEL, R.G., ed. Periphyton of freshwater ecosystems. The Hague, Dr. W. Junk, 1983. p. 41-47. (Development in Hydrobiology, 17).

\_\_\_\_\_. Periphyton on nymphaeids: An evaluation of methods and separation techniques. Hydrobiologia, 124(1): 85-93, 1985.

DICKMAN, M. Changes in periphyton community structure following diatom inhibition. Oikos, 25: 187-93, 1974.

EATON, J.W. & MOSS, B. The estimation of numbers and pigment content in epipellic algal populations. Limnol. Oceanogr., 11(4): 584-95, 1966.

EDLER, L. Recommendations for marine biological studies in the Baltic sea. Phytoplankton and chlorophyll. Baltic Mar. Biologists, 1979.

GODINHO-ORLANDI, M.J.L. & BARBIERI, S.M. Observação de microorganismos perifíticos (bactérias, protozoários e algas) na região marginal de um ecossistema aquático.



In: SEMINÁRIO REGIONAL DE ECOLOGIA, 3, São Carlos, 1983.  
Anais... p. 135-55.

GOLDMAN, C.R.; STEEMAN-NIELSEN, E.; VOLLENWEIDER, R.A.;  
WETZEL, R.G. The C-14 light and dark bottle technique.  
In: A manual on methods for measuring primary production  
in aquatic environments. Oxford, Blackwell, 1974.  
p. 88-91. (IBP Handbook, 12).

GOLTERMAN, H.L.; CLYMO, R.S.; OHNSTAD, M.A.M. Methods for  
physical and chemical analysis of freshwaters. Oxford,  
Blackwell, 1978. 215 p. (IBP Handbook, 8).

GOUGH, S.B. & WOELKERLING, W.J. On the removal and  
quantification of algal Aufwuchs from macrophyte hosts.  
Hydrobiologia, 48(3): 203-07, 1976.

GRZENDA, A.R. & BREHMER, M.L. A quantitative method for the  
collection and measurement of stream periphyton. Limnol.  
Oceanogr., 5(2): 190-94, 1960.

HALAMA, J.A.; DUNCAN, S.W.; BLINN, D.W. A portable pump  
samples for lotic pariphyton. Hydrobiologia, 80: 189-91,  
1981.

HARROD, J.J. & HALL, R.E. A method for determining the  
surface areas of various aquatic plants. Hydrobiologia,  
22(2): 173-78, 1962.

HEIJS, F.M.L. The seasonal distribution and community  
structure of the epiphytic algae on *Thalassia hemprichii*  
(Ehrenb) Aschers from Papua New Guinea. Aquat. Bot., 21  
(4): 295-324, 1985.

HICKMAN, M. Methods for determining the primary productivity  
of epipelagic and epipsammic algal associations. Limnol.

Oceanogr., 14: 936-41, 1969.

HO, S-C. Periphyton production in a tropical low land stream polluted by inorganic sediments and organic wastes. Archiv. Hydrobiol., 77(4): 458-74, 1976.

\_\_\_\_\_. Structure, species diversity and primary production of epiphytic algal communities in the Schohsee (Holstein), West Germany. Kiel, Universitat Kiel, 1979. 262 p. (Tese).

HOLM-HANSEN, O. & PAERL, H.H. The aplicability of ATP determination for estimation of microbial biomass and metabolic activity. Mem. Ist. Ital. Idrobiol., 29 Suppl.: 149-68, 1972.

HOWARD-WILLIAMS, C.; DAVIES, B.R.; CROSS, R.H.M. The influence of perifiton on the surface of a *Potamogeton pectinatus* L. leaf (an hypothesis). Aquat. Bot., 5: 87-91, 1978.

HUDON, C. & BOURGET, E. The effect of light on the vertical structure of epibenthic diatom communities. Bot. Mar., 26(7): 317-30, 1983.

HUDSON, P.L. & OLIVER, J.L. Portable suction for quantitative sampling macroinvertebrates and periphyton on bed rock. Prog. Fish. Cult., 45(2): 123-24, 1983.

HUNTER, R.D. & RUSSEL-HUNTER, W.D. Bioenergetic and community changes in intertidal Aufwuchs grazed by *Littorina littorea*. Ecology, 64(4): 761-69, 1983.

JORGENSEN, B.B.; REVSBECH, N.P.; BLACKBURN, T.H.; COHEN, Y. Diurnal cycle of oxigen and sulfide microgradients and microbial photosynthesis in a cyanobacterial mat sediment.

Appl. Environ. Microbiol., 38: 46-58, 1979.

KLARER, D.M. & HICKMAN, M. The effect of thermal effluent upon the standig crop of an epiphytic algal community. Int. Revue ges. Hydrobiol., 60(1): 17-62, 1975.

LOBO, E. & BUSELATO-TONIOLO. Tempo de exposição de um substrato artificial para o estabelecimento da comunidade do perifiton no curso inferior do rio Caí, Rio Grande do Sul, Brasil. Rickia, 12: 35-57, 1985.

LORENZEN, C.J. A method for the continuous measurement of "in vivo" chlorophyll concentration. Deep Sea Res., 13: 223-27, 1966.

MARGALEFF, R. A new limnological method for the investigation of thin layered epilithic communities. Hydrobiologia, 1: 215-16, 1948/49.

MARKER, A.F.H. The use of acetone and methanol in the estimation of chlorophyll in the presence of phaeophytin. Freshwater Biol., 2: 361-85, 1972.

MARKER, A.F.H.; NUSCH, E.A.; RAI, H.; RIEMANN, B. The measurement of photosynthetic pigments in freshwaters and standarization of methods: conclusions and recommendations. Arch. Hydrobiol. Beih.-Ergebn. Limnol., 14: 91-106, 1980.

MARKOSOVA, R. Development of the periphytic community on artificial substrates in fish ponds. Int. Revue ges Hydrobiol., 64(6): 811-25, 1979.

McNABB, C.D. Enumeration of freshwater phytoplankton concentrated on the membrane filter. Limnol. Oceanogr., 5: 57-61, 1960.

- MEIER, P.G.; O'CONNOR, D.; DILKS, D. Artificial substrata for reducing periphytic variability on replicated samples. In: WETZEL, R.G., ed. Periphyton of freshwater ecosystems. The Hague, Dr. W. Junk, 1983. p. 283-86. (Developments in Hydrobiology, 17).
- MEULEMANS, J.T. & HEINIS, F. Biomass and production of periphyton attached to dead reed stems in lake Maarsseveen. In: WETZEL, R.G., ed. Periphyton of freshwater ecosystems. The Hague, Dr. W. Junk, 1983. p. 169-73. (Developments in Hydrobiology, 17).
- MORIN, J.O. Inicial colonization of periphyton on natural and artificial apices of *Myriophyllum heterophyllum* Michx. Freshwater Biol., 16: 685-94, 1986.
- NOSEK, J.N. & OERTEL, N. A comparison of the periphytic communities in two sections of the Danube River. In: WETZEL, R.G., ed. Periphyton of freshwater ecosystems. The Hague, Dr. W. Junk, 1983. p. 17-22. (Developments in Hydrobiology, 17).
- PANITZ, C.M.N. Estudo comparativo do perifiton em diferentes substratos artificiais na Represa do Lobo ("Broa"), São Carlos - SP. São Carlos, UFSCar, 1980. 224 p. (Tese)
- PERKINS, M.A. & KAPLAN, L.A. Epilithic periphyton and detritus studies in a subalpine stream. Hydrobiologia, 57(2): 103-09, 1978.
- PIECZYNSKA, E. Investigations on colonization of new substrates by nematodes (Nematoda) and some other periphyton organisms. Ekol. Pol., 12(13): 185-234, 1964.
- RIEMANN, B. Carotenoid interference in the spectrophotometric determination of chlorophyll degradation products from

natural populations of phytoplankton. Limnol. Oceanogr., 23(5): 1059-66, 1978.

ROBINSON, G.G.C. Methodology: the key to understanding periphyton. In: WETZEL, R.G., ed. Periphyton of freshwater ecosystems. The Hague, Dr. W. Junk, 1983. p. 245-51. (Developments in Hydrobiology, 17).

ROLL, H. Zur terminologie des Periphytons. Arch. Hydrobiol., 35: 59-69, 1939.

ROOS, P.J. Seasonal changes in diatom-structure of periphyton from two localities in Lake Maarsse Veen: community indices. In: WETZEL, R.G., ed. Periphyton of freshwater ecosystems. The Hague, Dr. W. Junk, 1983a. p. 59-61. (Developments in Hydrobiology, 17).

\_\_\_\_\_. Dynamics of periphytic communities. In: WETZEL, R.G., ed. Periphyton of freshwater ecosystems. The Hague, Dr. W. Junk, 1983b. p. 5-10. (Developments in Hydrobiology, 17).

ROUND, F.E. The ecology of benthic algae. In: JACKSON, P.P., ed. Algae and man. New York, Plenum, 1964. p. 138-84.

\_\_\_\_\_. The epipsammon. A relatively unknown freshwater algal association. Brit. Phycol. Bull., 2: 252-62, 1965.

ROUND, F.E. & HICKMAN, M. Phytobenthos sampling and estimation of primary production. In: HOLME, N.A. & McINTYRE, A.A., eds. Methods for the study of marine benthos. Oxford, Blackwell Scientific, 1971. p. 169-96. (IBP Handbook, 16).

SAND-JENSEN, K. Physical and chemical parameters regulating

growth of periphytic communities. In: WETZEL, R.G., ed. Periphyton of freshwater ecosystems. The Hague, Dr. W. Junk, 1983. p. 63-71. (Developments in Hydrobiology, 17).

SHORTREED, K.S.; COSTELLA, A.C.; STOCKNER, J.G. Periphyton biomass and species composition in 21 British Columbia lakes: seasonal abundance and response to whole lake nutrient additions. Can. J. Bot., 62(5): 1022-31, 1984.

SHORTREED, K.S. & STOCKNER, J.G. Periphyton biomass and species composition in a coastal rainforest stream in British Columbia: effects of environmental changes caused by logging. Can. J. Fish. Aquat. Sci., 40(11): 1887-95, 1983.

SICKO-GOAD, L.; STOERMER, E.F.; LADEWSKI, B.G. A morphometric method for correcting phytoplankton cell volume estimates. Protoplasma, 93: 147-63, 1977.

SLADECKOVA, A. Limnological investigation methods for the periphyton ("Aufwuchs") community. Bot. Rev., 28(2): 286-350, 1962.

STEEMAN-NIELSEN, E. The use of radioactive carbon (C-14) for measuring organic production in the sea. J. Explor. Mer., 18: 117-40, 1952.

\_\_\_\_\_. On the terminology concerning production in aquatic ecology with a note about excess production. Arch. Hydrobiol., 61(2): 184-89, 1965.

STRICKLAND, J.D.H. & PARSONS, T.R. A practical handbook of seawater analyses. Bull. Fish. Res. Bd. Can., 167: 1-311, 1968.

- TEIXEIRA, C. Introdução aos métodos para medir a produção primária do fitoplâncton marinho. Bol. Inst. Oceanogr., São Paulo, 22: 59-92, 1973.
- TIPPET, R. Artificial surfaces as a method of studying populations of benthic micro-algae in freshwater. Brit. Phycol. J., 5: 187-99, 1970.
- TUNDISI, J.G. & TUNDISI, T.M. Produção orgânica em ecossistemas aquáticos. Ciênc. Cult., 28(8): 864-87, 1976.
- VOLLENWEIDER, R.A. A manual on methods for measuring primary production in aquatic environments. Oxford, Blackwell, 1974. 225 p. (IBP Handbook, 12).
- WATANABE, T. Etude de la relation entre le periphyton et la qualite chimique de l'eau des rivieres: utilisation de bioessais "in situ" (substrats artificiels) pour caracteriser l'etat de pollution des eaux. Toulouse, Universite Paul Sabatier. 127 p., 1985. (Tese).
- WESTLAKE, D.F. Comparisons of plant productivity. Biol. Rev., 38: 385-425, 1963.
- WETZEL, R.G. Primary productivity of periphyton. Nature, 197: 1026-27, 1963.
- \_\_\_\_\_. A comparative study of the primary productivity of higher aquatic plants, periphyton and phytoplankton in a large, shallow lake. Int. Revue ges. Hydrobiol., 49: 1-61, 1964.
- \_\_\_\_\_. Techniques and problems of primary productivity measurements in higher aquatic plants and periphyton. Mem. Ist. Ital. Idrobiol., 18 (Suppl.): 249-67, 1965.

WETZEL, R.G. Limnologia. Barcelona, Omega, 1981. 679 p.

\_\_\_\_\_. Opening remarks. In: \_\_\_\_\_., ed. Periphyton of freshwater ecosystems. The Hague, Dr. W. Junk, 1983a. p. 3-4. (Developments in Hydrobiology, 17).

\_\_\_\_\_. Attached algal substrate interactions: fact or myth, and when and how? In: \_\_\_\_\_., ed. Periphyton of freshwater ecosystems. The Hague, Dr. W. Junk, 1983b. p. 207-15. (Developments in Hydrobiology, 17).

YOUNG, O.W. A limnological investigation of periphyton in Douglas lake, Michigan. Trans. Amer. Microsc. Soc., **64** (1): 1-20, 1945.

#### ENDEREÇO DO AUTOR

SCHWARZBOLD, A.  
Centro de Ecologia/Depto. Zoologia  
Instituto de Biociências  
Universidade Federal do Rio Grande do Sul  
Porto Alegre - RS