

EDUARDO COSTA DA MOTTA

**CONTRIBUIÇÃO AO DESENVOLVIMENTO DE
TRANSDUTORES INDUTIVOS DE DESLOCAMENTO**

Porto Alegre 2002

EDUARDO COSTA DA MOTTA

**CONTRIBUIÇÃO AO DESENVOLVIMENTO DE
TRANSDUTORES INDUTIVOS DE DESLOCAMENTO**

ORIENTADOR: Prof. Dr. Renato Machado de Brito

Dissertação de mestrado apresentada ao Programa de Pós-Graduação em Engenharia Elétrica (PPGEE), da Universidade Federal do Rio Grande do Sul (UFRGS), como parte dos requisitos para a obtenção do título de Mestre em Engenharia Elétrica.

Área de concentração: Automação e Instrumentação Eletro-Eletrônica

Porto Alegre 2002

EDUARDO COSTA DA MOTTA

CONTRIBUIÇÃO AO DESENVOLVIMENTO DE TRANSDUTORES INDUTIVOS DE DESLOCAMENTO

Esta dissertação foi julgada adequada para a obtenção do título de Mestre em Engenharia Elétrica e aprovada em sua forma final pelo Orientador e pela Banca Examinadora.

Orientador: _____

Prof. Dr. Renato Machado de Brito, UFRGS

Doutor pela Universidade Federal do Rio Grande Sul – Porto Alegre,
Brasil

Banca Examinadora:

Prof. Dr. João Edgar Schmidt,

Universidade Federal do Rio Grande do Sul (UFRGS)

Prof. Dr. Ály Ferreira Flores Filho,

Universidade Federal do Rio Grande do Sul (UFRGS)

Prof. Dr. Roberto Petry Homrich,

Universidade Federal do Rio Grande do Sul (UFRGS)

Coordenador do PPGEE: _____

Prof. Dr. Carlos Eduardo Pereira

Porto Alegre, julho de 2002.

DEDICATÓRIA

Dedico este trabalho aos meus pais Gabriel e Eunice, pelo amor e apoio em todos os momentos de sua realização.

AGRADECIMENTOS

Agradeço ao meu orientador, Prof. Dr. Renato Machado de Brito, pelo incentivo e dedicação, sempre presentes, para a realização deste trabalho, inclusive, acolhendo-me desde o início, e, com desprendimento, imprimindo entusiasmo nos meus estudos de Pós-Graduação;

Aos colegas, professores e funcionários do Departamento de Engenharia Elétrica, DELET, e do Programa de Pós-Graduação em Engenharia Elétrica, PPGEE, pelas contribuições técnicas, companheirismo e ambiente de trabalho;

Ao Fernando Peixoto Coelho de Souza, meu colega no Programa de Pós-Graduação, companheiro e amigo, sempre pronto a colaborar comigo, dando-me grande contribuição, principalmente no início deste trabalho;

À empresa Digicon S.A. pelo apoio, construção de parte dos protótipos e infraestrutura colocada à disposição;

Às instituições de fomento e apoio à pesquisa: CAPES, FAPERGS e Fundação Luiz Englert, pela bolsa concedida;

À Universidade Federal do Rio Grande do Sul, UFRGS, pela completa infra-estrutura oferecida e qualidade de ensino;

Ao PPGEE que me aceitou como aluno de mestrado e que me permitiu aprofundar meus estudos, proporcionando sempre um ambiente adequado ao desenvolvimento do meu trabalho;

Ao Prof. Dr. Ály Ferreira Flores Filho, chefe do Laboratório de Máquinas Elétricas, Acionamentos e Energia, LMEAE, meu professor nas disciplinas de Pós-Graduação: Método dos Elementos Finitos Aplicado à Análise de Dispositivos Eletromagnéticos e Atuadores e Dispositivos Eletromagnéticos, pela contribuição fornecida através dos seus ensinamentos e por assegurar meu acesso às instalações e equipamentos desse Laboratório;

Aos Laboratórios de Instrumentação Eletro-Eletrônica, IEE, e de Máquinas Elétricas, Acionamentos e Energia, por disponibilizarem suas infra-estruturas para o desenvolvimento das minhas atividades de pesquisa;

A Marília Amaral da Silveira, minha colega na disciplina de Pós-Graduação Método dos Elementos Finitos Aplicado à Análise de Dispositivos Eletromagnéticos, pela contribuição, no início do meu aprendizado, na utilização do pacote de programas de computador, para fazer a análise eletromagnética dos protótipos dos transdutores desenvolvidos;

A Gilmar Ribeiro da Silva e Luciano Timm Gularte, meus colegas do Curso de Graduação em Engenharia Elétrica/Eletrônica, da Universidade Católica de Pelotas, UCPEL, pelo incentivo ao meu ingresso no Programa de Pós-Graduação;

A June Magda Rosa Scharnberg, bibliotecária-chefe da Biblioteca Elyseu Paglioli, da Escola de Engenharia da UFRGS, pela orientação técnica na normalização deste trabalho;

Às secretárias do DELET/PPGEE: Míriam Adriana de Oliveira Rosek, Janice Oliveira e Michelle da Silva Cruz, pela grande ajuda prestada;

A minha família, por todo amor, compreensão e estímulo para a realização desta etapa da minha vida. Saliento, ainda, a valiosa colaboração do meu irmão Guilherme Costa da Motta e da minha prima Andréa Asti Severo, bem como da minha irmã Adriana Costa da Motta pelo incentivo na conclusão do meu trabalho;

A todos que colaboraram, direta ou indiretamente, na elaboração deste trabalho, o meu reconhecimento.

RESUMO

O presente trabalho enfoca o estudo de transdutores indutivos de deslocamento linear. Dentre os diversos dispositivos dessa natureza, procurou-se desenvolver um estudo mais aprofundado do transdutor indutivo diferencial com núcleo de esferas. O desenvolvimento experimental, com a construção de quatro protótipos, levou ao projeto de um transdutor com características adequadas ao uso industrial.

Palavras-chaves: Transdutor Indutivo, Transdutor de Deslocamento, Transdutor Incremental, Transformador Diferencial, Núcleo de Esferas, Medição de Deslocamento.

ABSTRACT

The present work focuses on the study of inductive transducers of linear displacement. Among the several devices of that nature, a more detailed study of the inductive differential transducer was attempted with core of spherical balls. The experimental development of four prototypes resulted in a transducer with characteristics adequate for industrial use to be designed.

Keywords: Inductive Transducer, Displacement Transducer, Incremental Transducer, Differential Transformer, Core of Spherical Balls, Displacement Measurement.

SUMÁRIO

1	INTRODUÇÃO	13
2	REVISÃO DE LITERATURA: MEDIÇÃO DE DESLOCAMENTO LINEAR	15
	2.1 DEFINIÇÕES BÁSICAS E GENERALIDADES	15
	2.2 TRANSDUTORES INDUTIVOS.....	18
	2.2.1 PRINCÍPIO FÍSICO DE OPERAÇÃO	19
	2.2.2 EQUAÇÃO BÁSICA.....	19
	2.2.3 PARÂMETROS CARACTERÍSTICOS DE ENTRADA	21
	2.2.3.1 Alteração da Relutância do Circuito Magnético	22
	2.2.3.2 Indução de Efeitos pela Indutância Mútua	22
	2.2.4 PARÂMETRO CARACTERÍSTICO DE SAÍDA	23
	2.3 TRANSDUTORES INDUTIVOS DE DESLOCAMENTO LINEAR	24
	2.3.1 TRANSFORMADOR DIFERENCIAL LINEAR VARIÁVEL	24
	2.3.1.1 Histórico	24
	2.3.1.2 Características e Aplicações	25
	2.3.1.3 Configuração Física e Esquemática	26
	2.3.1.4 Operação e Desempenho	29
	2.3.1.5 Especificações Típicas	33
	2.3.2 INDUCTOSYN® LINEAR	33
	2.3.2.1 Histórico	35
	2.3.2.2 Características e Aplicações	38
	2.3.2.3 Configuração Física e Esquemática	40
	2.3.2.4 Operação e Desempenho	49
	2.3.2.5 Especificações Típicas	55
	2.3.3 SPHEROSYN® E MICROSYN®.....	57
	2.3.3.1 Histórico	57
	2.3.3.2 Características e Aplicações	58
	2.3.3.3 Configuração Física e Esquemática	59
	2.3.3.4 Operação e Desempenho	61
	2.3.3.5 Especificações Típicas	61
	2.3.4 TRANSFORMADOR DE FASE LINEAR VARIÁVEL	62
	2.3.4.1 Histórico	63
	2.3.4.2 Características e Aplicações	64
	2.3.4.3 Configuração Física e Esquemática	64
	2.3.4.4 Operação e Desempenho	69
3	DESENVOLVIMENTO EXPERIMENTAL.....	71
	3.1 PROTÓTIPOS	71
	3.1.1 PRIMEIRO PROTÓTIPO	73
	3.1.2 SEGUNDO PROTÓTIPO	76
	3.1.3 TERCEIRO PROTÓTIPO	79

3.1.4	QUARTO PROTÓTIPO	80
3.2	ESTUDO DA DISTRIBUIÇÃO DE FLUXO MAGNÉTICO NO TRANSDUTOR	87
3.3	CIRCUITO CONDICIONADOR DE SINAL	88
3.3.1	AMPLIFICADOR DE INSTRUMENTAÇÃO	90
3.3.2	FILTRO PASSA-FAIXA	90
4	RESULTADOS E DISCUSSÃO	92
5	CONCLUSÕES	96
6	APÊNDICE: ELEMENTOS FUNDAMENTAIS PARA PROJETO DE UM TRANSDUTOR INDUTIVO INCREMENTAL USANDO ESFERAS COMO NÚCLEO	106
6.1	TRANSFORMADOR DIFERENCIAL DE AMPLITUDE VARIÁVEL COM NÚCLEO DE ESFERAS	106
6.1.1	FORMA SIMPLIFICADA DO TRANSFORMADOR DE AMPLITUDE VARIÁVEL...	107
6.1.1.1	Operação.....	111
6.1.1.2	Função de Transferência.....	113
6.1.2	FORMA COMPLETA DO TRANSFORMADOR DE AMPLITUDE VARIÁVEL.....	114
6.2	TRANSFORMADOR DE FASE LINEAR VARIÁVEL COM NÚCLEO DE ESFERAS	116
6.2.1	CONFIGURAÇÃO FÍSICA E ESQUEMÁTICA	117
6.2.2	FUNÇÃO DE TRANSFERÊNCIA	118
6.3	TRANSFORMADOR DIFERENCIAL DE FASE LINEAR VARIÁVEL COM NÚCLEO DE ESFERAS	121
6.3.1	CONFIGURAÇÃO FÍSICA E ESQUEMÁTICA	121
6.4	VARIANTE DA GEOMETRIA DO NÚCLEO.....	125

LISTA DE ILUSTRAÇÕES

Figura 1. Vista longitudinal em corte do LVDT 1	26
Figura 2. Diagrama esquemático de circuito elétrico do LVDT 1	27
Figura 3. Vista longitudinal em corte do LVDT 2	28
Figura 4. Diagrama esquemático de circuito elétrico do LVDT 2	29
Figura 5. Variação da tensão de saída do LVDT para o relativo deslocamento do núcleo.....	31
Figura 6. Variação da tensão contínua de saída do LVDT para o relativo deslocamento do núcleo.....	32
Figura 7. Configuração física do Inductosyn® Linear com escala de barra modular.....	41
Figura 8. Diagrama da relação entre a largura dos condutores e do espaço entre condutores com a componente fundamental da onda de acoplamento do Inductosyn® Linear.	43
Figura 9. Diagrama esquemático do enrolamento contínuo da escala do Inductosyn® Linear	44
Figura 10. Diagrama esquemático dos enrolamentos em quadratura do cursor do Inductosyn® Linear	45
Figura 11. Configuração física do Inductosyn® Linear com escala de fita contínua	47
Figura 12. Vista longitudinal parcial da escala do Inductosyn® Linear Absoluto com a indicação do grupo de enrolamentos coletores do cursor dispostos numa posição de leitura genérica	48
Figura 13. Variação das tensões induzidas nos enrolamentos do cursor do Inductosyn® Linear conforme sua posição em relação à escala	51
Figura 14. Configuração física do Spherosyn® e do Microsyn®.....	59
Figura 15. Configuração esquemática do Spherosyn® e do Microsyn®.....	60
Figura 16. Vista longitudinal em corte do LVPT 1	64
Figura 17. Diagrama esquemático de circuito elétrico do LVPT 1	66
Figura 18. Vista longitudinal em corte do LVPT 2	67
Figura 19. Diagrama esquemático de circuito elétrico do LVPT 2.....	68
Figura 20. Primeiro protótipo	76
Figura 21. Segundo protótipo	78
Figura 22. Detalhe da conexão elétrica dos enrolamentos e das esferas do segundo protótipo	79
Figura 23. Detalhe dos enrolamentos do terceiro protótipo	80
Figura 24. Terceiro protótipo.....	80
Figura 25. Laboratório de ensaios do interferômetro laser.....	82
Figura 26. Quarto protótipo	82
Figura 27. Vista completa do quarto protótipo sobre a mesa do interferômetro laser	83
Figura 28. Vista em corte parcial da escala do transdutor.....	83
Figura 29. Vista frontal do transdutor montado para operação	84
Figura 30. Vista superior do transdutor montado para operação.....	85
Figura 31. Suportes do transdutor em perspectiva	86
Figura 32. Vista longitudinal parcial aumentada do modelo (tubo, esfera e ar).....	87

Figura 33. Mapeamento da densidade de fluxo magnético (em módulo) sobre o transdutor...	88
Figura 34. Diagrama esquemático de circuito elétrico do transdutor e do condicionador de sinal associado.....	89
Figura 35. Diagrama de circuito elétrico do filtro normalizado.....	91
Figura 36. Sinal de saída do transdutor para um deslocamento correspondente ao diâmetro de uma esfera.....	92
Figura 37. Sinal do transdutor no domínio frequência.....	93
Figura 38. Esferas dentro de um tubo em perspectiva.....	106
Figura 39. Cortes transversais numa esfera dentro de um do tubo.....	107
Figura 40. Vista longitudinal em corte do transformador diferencial de amplitude variável com núcleo de esferas.....	107
Figura 41. Primeiro exemplo de um núcleo de esferas recirculantes.....	109
Figura 42. Segundo exemplo de um núcleo de esferas recirculantes.....	110
Figura 43. Diagrama esquemático de circuito elétrico do transformador diferencial de amplitude variável com núcleo de esferas.....	110
Figura 44. Variação das tensões induzidas nos enrolamentos secundários conforme a posição do núcleo de esferas.....	112
Figura 45. Vista longitudinal em corte do transformador diferencial de amplitude variável com os enrolamentos em quadratura espacial.....	114
Figura 46. Relação entre a amplitude do sinal de saída dos enrolamentos secundários em quadratura espacial e a quantidade de deslocamento.....	115
Figura 47. Modificação do comprimento axial dos conjuntos de enrolamentos em quadratura espacial do transformador diferencial de amplitude variável.....	115
Figura 48. Diagrama esquemático de circuito elétrico do transformador diferencial de amplitude variável com os enrolamentos em quadratura espacial.....	116
Figura 49. Vista longitudinal em corte do transformador de fase linear variável com núcleo de esferas.....	117
Figura 50. Ciclo de variação da relutância em elementos esféricos.....	118
Figura 51. Diagrama esquemático de circuito elétrico do transformador de fase linear variável com núcleo de esferas.....	118
Figura 52. Diferença de fase entre o sinal de saída do transdutor e o sinal de referência.....	120
Figura 53. Vista longitudinal em corte do transformador diferencial de fase linear variável com núcleo de esferas.....	121
Figura 54. Diagrama esquemático de circuito elétrico do transformador diferencial de fase linear variável com núcleo de esferas.....	122
Figura 55. Modificação da localização dos enrolamentos do transformador diferencial de fase linear variável com núcleo de esferas.....	123
Figura 56. Diagrama esquemático de circuito elétrico da modificação do transformador diferencial de fase linear variável com núcleo de esferas.....	124
Figura 57. Transformador diferencial de fase linear variável com núcleo de cilindros.....	125

LISTA DE TABELAS

Tabela 1. Especificações elétricas e desempenho de LVDTs da série econômica "Schaevitz™ E Series"	33
Tabela 2. Dados técnicos de transdutores Inductosyn® Linear com passo métrico	55
Tabela 3. Dados técnicos do Spherosyn® e Microsyn®	62
Tabela 4. Propriedades mecânicas das esferas de aço-cromo	72
Tabela 5. Propriedades químicas das esferas de aço-cromo	72
Tabela 6. Tamanhos das esferas de aço-cromo	73
Tabela 7. Parâmetros do fio esmaltado de 0,0314 mm ²	74
Tabela 8. Propriedades do fio de cobre	74
Tabela 9. Propriedades térmicas, físicas e químicas dos polímeros acetais	77
Tabela 10. Propriedades físicas do alumínio	84

1 INTRODUÇÃO

Em aplicações industriais, a utilização de transdutores indutivos de deslocamento é uma realidade. O desenvolvimento tecnológico, assim como a pesquisa básica, fomentam, naturalmente, a criação de novos transdutores. Nessa área, os trabalhos acadêmicos são pouco divulgados porque a maioria dos modelos desenvolvidos é segredo industrial. A informação científica, associada ao uso da tecnologia, torna-se um bem econômico cobiçado e de alto valor intrínseco. Alguns poucos detêm a informação e a divulgam no momento e quantidade que lhes convêm. Existem muitos dispositivos que são protegidos por patentes. Nelas encontram-se descrições de tecnologias ainda não divulgadas em qualquer outra forma, tornando-se grande fonte de pesquisa.

O Programa de Pós-Graduação em Engenharia Elétrica (PPGEE) da Universidade Federal do Rio Grande do Sul (UFRGS), com o seu Laboratório de Instrumentação Eletro-Eletrônica (IEE), procura ser o elemento agregador de potencialidades locais, contribuindo decisivamente para a modernização do sistema produtivo da região. A empresa Digicon S.A., localizada na cidade de Gravataí, na Grande Porto Alegre, demonstrou grande interesse na pesquisa de um transdutor linear que utilizasse elementos esféricos como núcleo, com características semelhantes ao Inductosyn®, tirando proveito da regularidade dimensional das esferas na sua manufatura. Dessa forma, poderia ampliar a sua linha de transdutores.

As aplicações destinadas ao Inductosyn® Linear requerem a repetibilidade¹ de passo para medir grandes deslocamentos. Como sua precisão e exatidão² dependem diretamente da uniformidade do passo e da exatidão posicional de um padrão de condutores impressos em seus elementos, sua construção torna-se complexa e, conseqüentemente, cara, ao contrário de um transdutor construído com repetibilidade dependente apenas da variabilidade do diâmetro de esferas.

A motivação inicial do trabalho foi estudar e desenvolver protótipos que permitissem uma comparação de resultados práticos com a teoria existente. Com os estudos efetuados, chegou-se a definir, como objetivo final, o desenvolvimento e o conhecimento técnico-

¹ Repetibilidade é o parâmetro que define a capacidade de um transdutor de indicar a mesma resposta para diversas aplicações do mesmo estímulo na sua entrada (BORCHARDT, BRITO, 1998).

² Precisão é a característica obtida através de um procedimento estatístico de medida de uma determinada grandeza física. Este procedimento se justifica porque um sistema, ao ser utilizado para medir uma grandeza física, pode apresentar indicações ligeiramente dispersas. Exatidão é a característica que exprime o afastamento entre a medida efetuada e o valor de referência aceito como verdadeiro (BORCHARDT, BRITO, 1998).

científico para projetar um transdutor indutivo diferencial com núcleo de esferas para uso industrial. Nesse sentido, o presente trabalho está organizado nos seguintes capítulos:

No capítulo 2, são apresentadas definições básicas e generalidades sobre transdutores, além de fundamentos, estrutura e funcionamento de alguns tipos de transdutores indutivos, procurando chegar até os transdutores diferenciais com núcleo de esferas. Apesar de longa, a descrição dos transdutores indutivos é extremamente útil, para o entendimento das alternativas possíveis na construção de um transdutor com núcleo de esferas;

No capítulo 3, é apresentado o desenvolvimento experimental com protótipos, verificando suas construções e procedimentos de ensaio;

No capítulo 4, são discutidos os resultados alcançados com o desenvolvimento experimental;

No capítulo 5, são apresentadas as conclusões do trabalho, recomendações e propostas para trabalhos futuros;

No apêndice, como resultado do estudo conduzido, estão os elementos fundamentais para projeto de um transdutor indutivo incremental, usando esferas como núcleo.

2 REVISÃO DE LITERATURA: MEDIÇÃO DE DESLOCAMENTO LINEAR

Para comparar ou determinar o valor de uma grandeza física, algum tipo de medição deve ser realizada. Fundamentalmente, a medição de uma quantidade é o ato ou o resultado de uma comparação quantitativa entre um valor desconhecido de uma grandeza com um padrão pré-definido de mesma natureza da grandeza que se quer mensurar (BECKWITH, BUCK, MARANGONI, 1982; SIROHI, KRISHNA, 1983; BORCHARDT, BRITO, 1998). Medições relacionadas à extensão do movimento de um objeto são normalmente referidas como medições de deslocamento. A medição de deslocamento ou posição é uma das mais importantes e mais antigas tarefas na tecnologia de transdutores (TSCHULENA, 1986 apud ERB, HINZ, PREUSSE, 1991). Como consequência, transdutores de deslocamento e posição têm sido desenvolvidos de acordo com princípios extremamente variados e em diversos projetos.

Este capítulo apresenta definições básicas e generalidades sobre transdutores, o princípio físico de operação dos transdutores indutivos, sua equação básica, as formas de variação dos seus parâmetros característicos de entrada e de apresentação do parâmetro característico de saída, bem como alguns tipos de transdutores de deslocamento linear considerados fundamentais para o desenvolvimento deste trabalho.

2.1 DEFINIÇÕES BÁSICAS E GENERALIDADES

A palavra "transdutor" deriva do verbo latino *traduco* (de *trans* + *duco*), quer dizer "conduzir além, conduzir de um lugar para o outro, transferir, transportar, transpassar" (SARAIVA, ca. 1890, p. 1213) e, normalmente, significa um dispositivo que transfere energia de um sistema para outro, na mesma ou em outra forma (MIDDELHOEK, NOORLAG, 1982).

Na ciência da instrumentação³, pode-se dizer que transdutor é um "dispositivo que converte um estímulo (sinal de entrada) em uma resposta (sinal de saída) proporcional, adequada à transferência de energia, medição ou processamento da informação. Em geral, o sinal de saída é uma grandeza física de natureza diferente do sinal de entrada"

³ Segundo Borchardt, Suzim e Brito (1998, p. 64), "Instrumentação é a ciência que estuda técnicas e métodos para a observação e o controle de grandezas físicas de um sistema termodinâmico".

(BORCHARDT, BRITO, 1998, p. 13). São exemplos de grandezas físicas: a força, o deslocamento, a velocidade, a aceleração, a temperatura, a umidade, a pressão e o tempo.

A definição utilizada para transdutor corresponde a dispositivos com diferentes funções: dispositivos para converter e transferir energia entre dois sistemas (transdutores conversores); dispositivos para sensorar ou medir grandezas físicas (transdutores sensores); dispositivos para controlar variáveis que interferem em um processo (transdutores atuadores). Os transdutores conversores têm como parâmetro fundamental a eficiência ou rendimento no processo de conversão de energia e os transdutores sensores e atuadores são utilizados para instrumentação de processos que necessitam ser monitorados ou controlados (BORCHARDT, BRITO, 1998).

Os transdutores sensores "são dispositivos que interagem com o processo e detectam as variáveis a serem avaliadas, transformando-as em sinais adequados ao posterior processamento" (BORCHARDT, SUZIM, BRITO, 1998, p. 66). Neste tipo de transdutor, deseja-se que sua interação com o processo a ser monitorado não introduza perturbações (no sentido de extrair ou introduzir energia no mesmo) que possam causar alterações nas grandezas a serem medidas e, também, que a conversão da informação de uma natureza para a outra, no transdutor, seja feita de forma fiel, repetitiva e monotônica⁴, com o objetivo de se obter, na saída, sinais sempre proporcionais ao valor da grandeza física correspondente ao estímulo aplicado à entrada do transdutor (BORCHARDT, BRITO, 1998). Por mais perfeito que seja o transdutor e por mais cuidados com que se realize uma medida, sempre é introduzida alguma perturbação no sistema a ser medido. As perturbações na transdução se refletem como indeterminações (erros, incertezas e desvios)⁵ que devem ser agregadas ao valor obtido na saída (BORCHARDT, BRITO, 1998).

O elemento sensor é a parte do transdutor que interage diretamente com o sistema a ser medido. Na maioria das vezes, é o maior responsável pela perturbação ou carregamento desse sistema (BORCHARDT, BRITO, 1998). Um bom transdutor é sensível a somente uma grandeza física, mas, na prática, muito freqüentemente, os transdutores são sensíveis a mais de uma grandeza. Por este motivo, a arte de projetar um transdutor consiste da sutileza de

⁴ Dizer que a conversão é feita de forma monotônica significa que ela se repete continuamente de maneira invariável e uniforme.

⁵ Por definição, erro é a diferença entre o valor obtido (ou medido) e o valor verdadeiro, decorrente de causas não só conhecidas como perfeitamente determináveis; incerteza é a diferença entre o valor obtido e o valor verdadeiro, decorrente de fenômenos incontroláveis e não repetitivos, embora às vezes conhecidos; desvio é a diferença entre o valor obtido em uma medida e o valor médio de diversas medidas, em outras palavras, é o que se afasta da média (BORCHARDT, BRITO, 1998).

empregar os efeitos físicos e o fenômeno de tal maneira que resulte num transdutor muito específico.

O princípio de operação de um transdutor é o efeito físico ou efeitos empregados para transduzir a quantidade do mensurando num sinal elétrico (OLIVER, 1971).

Os conceitos de posição, movimento e deslocamento são tão inter-relacionados no campo da medição que os termos "transdutor de posição" ou "transdutor de movimento" têm sido usados em vez do termo mais correto "transdutor de deslocamento" (NORTON, 1982). "Posição" é a localização espacial de um corpo ou ponto com respeito a um ponto de referência; "movimento" é a mudança na posição de um corpo ou ponto com respeito a um sistema de referência; "deslocamento" é o vetor representando uma mudança na posição de um corpo ou ponto com respeito a um ponto de referência; "deslocamento linear" é um deslocamento cuja direção instantânea permanece fixa; "deslocamento angular" é o ângulo entre os dois vetores coplanares determinando um deslocamento; "velocidade" é a razão de tempo da mudança de deslocamento com respeito a um sistema de referência; "aceleração" é a razão de tempo da mudança de velocidade com respeito a um sistema de referência (NORTON, 1969, 1982). Os valores instantâneos de velocidade e aceleração são a derivada primeira e derivada segunda, respectivamente, do deslocamento com respeito ao tempo.

Os transdutores de deslocamento podem ser do tipo incremental ou do tipo absoluto. Transdutores incrementais são dispositivos que medem deslocamento apenas com respeito ao ponto de partida do dado deslocamento. Transdutores absolutos são dispositivos que medem deslocamento com respeito a um ponto de referência fixo interno (NORTON, 1969). Desta forma, no caso de falta de energia, a informação de deslocamento não é perdida, mesmo se deslocados. Na volta da energia ao sistema, a informação é atualizada e, com isso, não se precisa ir até uma determinada posição zero para saber a sua localização, como é o caso dos transdutores incrementais.

O termo "*encoder*" (codificação), originalmente utilizado para denominar os transdutores digitais de deslocamento incrementais e absolutos, tem sido usado, da mesma forma, para os transdutores não digitais. Como a generalização desse termo não permite mais a correta identificação de um transdutor quanto à forma do sinal de saída⁶, tentativas para desencorajar o seu uso, normalmente através de normas de padronização, têm sido realizadas (NORTON, 1969). Mesmo assim, ainda hoje, "*encoder*" é um termo amplamente aplicado.

⁶ Doebelin (1990), por exemplo, identifica o Inductosyn® como um *encoder* incremental de alta resolução baseado no acoplamento magnético entre uma escala fixa e um elemento sensor móvel.

Existem dois métodos básicos de medição: a comparação direta com um padrão primário ou secundário e a comparação indireta com um padrão através de um sistema calibrado (BECKWITH, BUCK, MARANGONI, 1982; SIROHI, KRISHNA, 1983; BORCHARDT, BRITO, 1998). A comparação indireta faz uso de alguma forma de dispositivo de transdução acoplado a um sistema de medição. O sistema de medição converte a forma básica da entrada numa forma análoga, que é então processada e apresentada na saída como uma função da entrada. Tal conversão é freqüentemente necessária para fazer a informação desejada compreensível (BECKWITH, BUCK, MARANGONI, 1982).

Sistema de medição é o conjunto de transdutores sensores e de todos os instrumentos necessários para medir, processar, apresentar, analisar ou controlar as grandezas físicas escolhidas no sistema medido (BORCHARDT, SUZIM, BRITO, 1998). A maioria dos sistemas de medição seguem um mesmo esquema geral, consistindo de três estágios: estágio sensor (ou de transdução), estágio condicionador de sinal e estágio indicador. São quase sempre sistemas eletro-eletrônicos, já que boa parte dos transdutores tem saída elétrica. O estágio sensor é o transdutor propriamente dito, o estágio condicionador recebe o sinal elétrico proveniente do transdutor e o condiciona numa forma adequada ao estágio indicador, o qual apresenta o resultado da medida na forma visual.

Condicionadores de sinais são "dispositivos que adequam os sinais dos transdutores sensores aos dispositivos de indicação, registro ou aquisição. Os condicionadores incluem, portanto, a função de transmissão do sinal" (BORCHARDT, SUZIM, BRITO, 1998, p. 66). As operações realizadas no condicionador podem ser de amplificação, eliminação de ruídos, realização de operações matemáticas, etc.

2.2 TRANSDUTORES INDUTIVOS

Muitas medições feitas na ciência e na indústria envolvem a conversão de deslocamentos mecânicos em sinais elétricos. Numerosas técnicas têm sido desenvolvidas usando, por exemplo, princípios resistivos, indutivos, capacitivos ou ópticos. Transdutores de deslocamento indutivos são particularmente precisos, sensíveis, robustos, de baixo custo e um meio simples de medição, tanto linear como angular, sobre uma ampla faixa. O princípio indutivo dos transdutores de deslocamento tem estado sob investigação durante os últimos cem anos. Vários modelos de instrumentos e sistemas de medição, empregando transdutores indutivos, têm sido desenvolvidos e vendidos, alcançando quantidades de milhões. O método indutivo também pode ser usado nos mais avançados equipamentos para detectar o

movimento relativo ou posicionamento automático de máquinas-ferramenta ou robôs industriais.

Os transdutores indutivos combinam resultados precisos e confiáveis com uma simples construção e operação. Além da precisão e linearidade⁷, suas características incluem a boa sensibilidade⁸ e a resolução⁹ infinita. Dependendo da aplicação, podem ser feitos essencialmente livres de atrito e projetados para fornecer qualquer grau de isolamento mecânica e elétrica. Os circuitos de excitação e detecção variam em complexidade, dependendo da faixa, da precisão e da linearidade exigida (TRIETLEY, 1986).

2.2.1 PRINCÍPIO FÍSICO DE OPERAÇÃO

Transdutores baseados em variações da indutância são geralmente usados para diferentes aplicações, tais como: medição de posição, deslocamento, tensão mecânica, pressão, temperatura, vibração, rotação, etc. Em geral, o princípio de operação é baseado em um enrolamento ou num par de enrolamentos com um núcleo magnético, apresentando uma auto-indutância ou indutância mútua que depende da grandeza física a ser medida. Sua operação requer a presença de uma fonte, fornecendo a corrente, normalmente de frequência constante, que alimenta o(s) enrolamento(s) e de um estágio de medição que inclua o processamento do sinal utilizável, isto é, a tensão induzida através do(s) enrolamento(s).

2.2.2 EQUAÇÃO BÁSICA

Um componente de circuito de indutância elétrica é formado por uma ou mais espiras de fio percorrido por corrente, produzindo um campo magnético que tende a impedir a variação de corrente em situações de correntes dinâmicas. O uso de um circuito magnético aumenta o efeito. Não é absolutamente essencial, mas é geralmente encontrado em transdutores indutivos (SYDENHAM, 1989). Neste último caso, o material ferromagnético

⁷ Linearidade é a medida do desvio da curva de calibração (representação em forma gráfica da função experimental da resposta de um transdutor em função do estímulo aplicado na sua entrada) em relação a uma reta chamada de reta de referência. Devido a falta de uma normalização são referidas pelos fabricantes diferentes retas de referência (BORCHARDT, BRITO, 1998).

⁸ Sensibilidade é a variação do sinal de saída (resposta) dividido pela correspondente variação do sinal de entrada (estímulo).

⁹ Resolução é o parâmetro que define a capacidade com que o transdutor pode discernir quantitativamente mínimas variações do sinal de entrada (estímulo) quando se observa apenas o sinal de saída (resposta) (BORCHARDT, BRITO, 1998).

normalmente se apresenta no interior de um ou mais enrolamentos, embora, também, possa ser utilizado externamente em suas proximidades.

A equação básica para um transdutor indutivo é

$$L = \frac{d\lambda}{di} \quad (1)$$

onde o enlace total de fluxo é dado por

$$\lambda = \sum_{j=1}^N \phi_j \quad (2)$$

Se os fluxos magnéticos vistos para o enrolamento, na base de espira por espira, são

$$\phi_1 = \phi_2 = \dots = \phi_j$$

então, a Eq. (2) pode ser escrita como

$$\lambda = N\phi \quad (3)$$

Substituindo-se a Eq. (3) em (1), obtém-se

$$\begin{aligned} L &= \frac{dN\phi}{di} \\ &= N \frac{d\phi}{di} + \phi \frac{dN}{di} \end{aligned} \quad (4)$$

Com a segunda parcela da Eq (4) tendendo a zero, tem-se, então

$$L = N \frac{d\phi}{di} \quad (5)$$

onde L é a indutância do enrolamento (Henry), N é o número de espiras do enrolamento concatenado pelo enlace de fluxo e $d\phi/di$ é a razão da variação do fluxo com a corrente (indutância incremental).

Sabendo-se que o fluxo magnético é

$$\phi = \mu H A \quad (6)$$

onde o campo magnético é dado por

$$H = \frac{Ni}{l} \quad (7)$$

obtém-se, substituindo-se a Eq. (7) em (6),

$$\phi = \frac{\mu NiA}{l} \quad (8)$$

onde ϕ é o fluxo magnético (Weber), μ é a permeabilidade do meio (Henry/metro), N é o número de espiras do enrolamento concatenado pelo enlace de fluxo, i é a corrente elétrica (Ampère), A é a área da seção transversal do enrolamento (m^2) e l é o comprimento do enrolamento (m).

Substituindo-se a Eq. (8) em (5), a indutância é, então, dada simplesmente por

$$L = \frac{\mu N^2 A}{l} \quad (9)$$

Cabe salientar que, embora na expressão inicial da indutância apareçam as grandezas ϕ e i , o resultado final de L é sempre uma função dos parâmetros dimensionais do dispositivo¹⁰ (a geometria do próprio enrolamento) e da susceptibilidade magnética do material magnético atuando como núcleo.

2.2.3 PARÂMETROS CARACTERÍSTICOS DE ENTRADA

De acordo com as Eq. (5) e (9), a variação da indutância é uma conseqüência da variação do fluxo magnético total gerado pela corrente elétrica no enrolamento. Isto pode ser alcançado de três maneiras:

- a) com a alteração do número de espiras do enrolamento;
- b) com a alteração da relutância do circuito magnético;
- c) com a indução de efeitos pela indutância mútua¹¹.

¹⁰ A equação da indutância apresentada refere-se a um enrolamento longo, caracterizado pela relação de seu comprimento com o raio, onde $l \gg r$. Segundo Bastos (1996), para $l > 3r$ pode-se considerar um enrolamento como longo e obter um valor correto do campo magnético H , no interior e no meio do mesmo. A indutância de um enrolamento curto (anel) é menor por um fator K , que é função de r/l . Os valores representativos de K são tabelados (LORRAIN, CORSON, 1970). Para Bueno e Assis (1998), o método da Eq. (5) só é útil em situações altamente simétricas nas quais se pode facilmente calcular ϕ , ou seja, quando o fio é de fato enrolado ao redor de uma superfície cilíndrica e medida apenas a corrente em um único fio. Estes autores apresentam um método para calcular auto-indutâncias que permite, em princípio, a obtenção de resultados exatos para qualquer geometria, sem restrição sobre l e sobre r , sendo mais útil quando a corrente flui uniformemente pela superfície do cilindro, sem ter de vir necessariamente de um fio enrolado N vezes sobre uma superfície, preservando a idéia de que L depende apenas da geometria do circuito.

¹¹ Quando há um único enrolamento, há somente uma única indutância chamada de auto-indutância. Quando há dois enrolamentos em proximidade, há três indutâncias: duas auto-indutâncias e uma indutância mútua.

2.2.3.1 Alteração da Relutância do Circuito Magnético

Como a relutância de um circuito magnético é, genericamente,

$$R = \frac{l}{\mu A} \quad (10)$$

sua alteração pode ser obtida:

- a) variando o comprimento do percurso do fluxo magnético;
- b) variando a área de sua seção transversal;
- c) variando a permeabilidade do material magnético:
 - pela alteração da composição química de uma porção do percurso do fluxo magnético;
 - pela aplicação de uma tensão mecânica num material ferromagnético presente em seu percurso (OLIVER, 1971).

Como os materiais magnéticos não são lineares, deve-se tomar precauções especiais quando usados. A melhor sugestão é conhecer o seu comportamento, isto é, suas características magnéticas (curva de magnetização, curva de histerese, perda total, etc.).

2.2.3.2 Indução de Efeitos pela Indutância Mútua

Como a indutância mútua entre dois enrolamentos é

$$M = \frac{\mu N_1 N_2 A}{l} \quad (11)$$

o acoplamento indutivo entre dois ou mais enrolamentos pode ser alterado:

- a) variando a distância entre os enrolamentos;
- b) deslocando o percurso do fluxo magnético fisicamente (posição do núcleo);
- c) aplicando uma tensão mecânica ao material ferromagnético;
- d) induzindo correntes de Foucault (*eddy currents*), com a resultante rotação do eixo magnético do material (OLIVER, 1971).

Na Eq. (11), M é a indutância mútua (Henry) e N_1 e N_2 são os números de espiras dos enrolamentos concatenados pelo enlace de fluxo.

2.2.4 PARÂMETRO CARACTERÍSTICO DE SAÍDA

A variação da indutância, parâmetro característico de saída dos transdutores indutivos, é avaliada por meio da medição da tensão gerada ou induzida no elemento sensor do transdutor.

De acordo com a lei da indução eletromagnética¹², a intensidade da tensão elétrica induzida aos próprios terminais é expressada pela relação

$$e = -N \frac{d\phi}{dt} \quad (12)$$

onde e é a tensão induzida no enrolamento (Volt), N é o número de espiras do enrolamento concatenado pelo enlace de fluxo e $d\phi/dt$ é a razão de tempo da variação do fluxo magnético.

Como nos terminais do enrolamento somente sinais pequenos são esperados, é preferível aumentar o número de espiras mesmo ao custo de uma redução da seção transversal do fio. De acordo com a lei de Faraday, o número de espiras no enrolamento é o fator relevante para a tensão induzida.

Da mesma forma, a corrente, fluindo no enrolamento, induz uma tensão de saída diretamente proporcional a derivada do tempo da corrente e a indutância do enrolamento. Esta tensão pode ser expressada como

$$e = L \frac{di}{dt} + i \frac{dL}{dt} \quad (13)$$

Portanto, se a corrente de excitação é mantida a uma certa frequência e amplitude, a tensão induzida medida nos terminais do enrolamento ou induzida num enrolamento de detecção é proporcional a sua indutância própria ou indutância mútua, respectivamente. Se a indutância variar no tempo, por exemplo, para um dispositivo em movimento, será necessário considerar a segunda parcela da Eq. (13). Para o caso estático ou em baixa velocidade, a segunda parcela é desprezível.

¹² A lei de Faraday nos diz que, quando um campo magnético variante no tempo se estabelece através de uma espira ou enrolamento, uma tensão é induzida no enrolamento. Inversamente, quando uma tensão variante no tempo é aplicada aos terminais de um enrolamento, um campo magnético variante no tempo é gerado.

2.3 TRANSDUTORES INDUTIVOS DE DESLOCAMENTO LINEAR

2.3.1 TRANSFORMADOR DIFERENCIAL LINEAR VARIÁVEL

O Transformador Diferencial Linear Variável ou *Linear Variable Differential Transformer* (LVDT¹³) é um tipo de configuração de transformador diferencial. Transformadores diferenciais são dispositivos eletromecânicos utilizados para traduzir o deslocamento de uma armadura magnética (o núcleo) em um campo de corrente alternada, para produzir uma tensão que é uma função linear do deslocamento. Configurações físicas variam entre fabricantes, mas, basicamente, são compostos de enrolamentos primário e secundário, bobinados em um núcleo ferromagnético ou de ar, com uma armadura móvel para controlar o acoplamento magnético entre eles. Quando dois enrolamentos primários são usados, eles são conectados numa relação direta de polaridade (série direta). Os enrolamentos secundários são conectados numa relação inversa de polaridade (série em oposição) de forma que a saída do transdutor é o vetor diferença entre as duas tensões induzidas nos secundários (OLIVER, 1971).

2.3.1.1 Histórico

As primeiras versões de dispositivos do tipo transformador diferencial datam do início do século passado e foram criadas para o controle de potência de motores e geradores de corrente alternada¹⁴. Esses dispositivos, parentes distantes dos LVDTs de hoje, não eram práticos para serem utilizados em sistemas de instrumentação (SZCZYRBAK, SCHMIDT, 1997).

No início dos anos de 1930, a necessidade de medições físicas na indústria de processos químicos incitou fabricantes de controles de processos a descobrir um sistema de telemetria elétrico para a indicação remota de variáveis do processo. Isto resultou em diferentes projetos de transformadores diferenciais, com indicadores, consistindo, normalmente, de potenciômetros de fio deslizantes e galvanômetros de corrente alternada, usados como um indicador de nulo. Somente pelo final da década de 1930, é que dispositivos

¹³ Por vezes, o mesmo dispositivo é relatado na literatura como *Linear Voltage Differential Transformer*, *Linear Variable Differential Transducer* ou *Linear Variable Displacement Transducer*. Isto é visto, por exemplo, em Borchardt e Brito (1998), United Technologies (1989) e Lucas Industries (1992), respectivamente.

¹⁴ Em 2 de janeiro de 1906, Porter e Currier obtiveram a patente U.S. n. 808.944, por usar um transformador diferencial variável como um reversor de motor de corrente alternada (NOVACEK, 1999).

do tipo transformador, com saída essencialmente linear, foram desenvolvidos (SZCZYRBAK, SCHMIDT, 1997).

No início da 2ª Guerra Mundial, o LVDT ganhou aceitação geral como um elemento transdutor no campo da instrumentação e controle de processos industriais. Seu uso na guerra incluiu sistemas de aeronaves, torpedos e armas, normalmente como um indicador de posição nula. Perto do fim da guerra, enquanto havia uma ampla variedade de aplicações dos LVDTs, somente um pequeno número de especialistas em instrumentação tinha conhecimento do funcionamento dos dispositivos. Isto foi remediado com a publicação "*The Linear Variable Differential Transformer*" de autoria de Herman Schaevitz em 1946, resultando numa ampla comunidade de usuários informada das aplicações e características do LVDT (SZCZYRBAK, SCHMIDT, 1997; KESTER, 1999).

2.3.1.2 Características e Aplicações

O LVDT tem muitas características recomendáveis que o fazem útil para uma ampla variedade de aplicações: alta exatidão, alta sensibilidade, excelente repetibilidade, excelente linearidade, medição livre de atrito, vida mecânica infinita, resolução infinita, repetibilidade de nulo, rejeição ao cruzamento de eixo, robustez extrema, separação do núcleo dos enrolamentos, compatibilidade ambiental, isolamento entre a entrada e a saída, resistência a danos de deslocamentos, além da faixa de medição especificada e opção de núcleo cativo (TRIETLEY, 1986; LUCAS CONTROL SYSTEMS, 1998).

Além da resolução teoricamente infinita¹⁵ e excelente linearidade, o maior crédito para a fama do LVDT é a confiabilidade em ambientes hostis. Tal confiabilidade faz do LVDT a óbvia e freqüentemente única escolha para aplicações aeroespaciais, de processos químicos, da indústria nuclear ou qualquer outra aplicação de precisão ou de segurança crítica sob condições ambientais extremas (NOVACEK, 1999).

As maiores desvantagens do LVDT são o seu tamanho físico e as exigências do movimento fazendo uma medida. Ambos, é claro, são problemas somente em certas aplicações. Um dispositivo, destinado a medir um deslocamento muito curto, possui dimensões totais (comprimento e diâmetro) pequenas e uma massa de núcleo baixa. A inércia

¹⁵ Como o LVDT opera sob o princípio do efeito elétrico da variação da indutância, a resolução é essencialmente infinita. Isto significa que uma variação infinitesimal na posição do núcleo irá produzir uma variação de tensão. Na prática, a limitação na resolução é a habilidade do sistema eletrônico associado perceber a saída do LVDT (ALLOCCA, STUART, 1984).

do núcleo e mecanismos associados pode limitar a velocidade ou frequência de resposta ao medir impacto e aceleração (TRIETLEY, 1986).

2.3.1.3 Configuração Física e Esquemática

A Fig. 1 mostra a concepção preferida de um LVDT, indicado aqui como LVDT 1. O LVDT 1 compreende um enrolamento primário, 1, dois enrolamentos secundários, 2 e 3, um carretel, 4, e um núcleo móvel, 5, conectado a um eixo de extensão, 6.

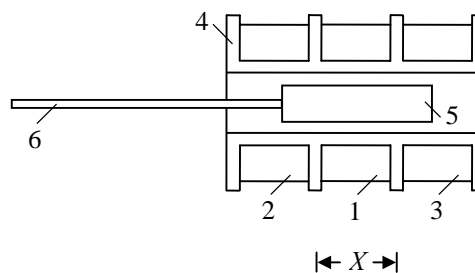


Figura 1. Vista longitudinal em corte do LVDT 1

O carretel é feito de um material não magnético, não condutivo e termicamente estável. Possui três entalhes circunferenciais, igualmente espaçados por divisores ou espaçadores, nos quais são localizados os enrolamentos do transformador. O enrolamento primário, 1, é bobinado ao redor da porção central do carretel e os enrolamentos secundários, 2 e 3, são bobinados um em cada lado do enrolamento primário, de forma que os enrolamentos secundários são separados pelo primário. Os enrolamentos secundários são idênticos, isto é, têm o mesmo número de espiras, a mesma distribuição helicoidal e o mesmo comprimento axial. A impedância dos enrolamentos secundários, na maioria dos LVDTs, é maior do que a do primário, pois o transformador é bobinado de forma a obter uma tensão alta de saída. O enrolamento primário, com relação aos secundários, pode ter um diferente número de espiras, um diferente comprimento e/ou uma diferente direção de bobinagem. O comprimento axial dos enrolamentos é diretamente relacionado à largura da faixa de medição do transdutor (X)¹⁶. O primário e secundários podem ser selados, encapsulados ou de outra maneira isolados do ambiente externo no qual o transdutor é localizado, para proteção de

¹⁶ As faixas de medição do LVDT variam, tipicamente, de $\pm 0,1$ mm a ± 250 mm (LUCAS CONTROL SYSTEMS, 1998).

ambientes hostis. Dentro do carretel, 4, está um núcleo ferromagnético, 5, de alta permeabilidade e resistência mecânica, suficientemente longo para garantir a continuidade linear da amplitude do sinal de saída com respeito ao deslocamento do núcleo, ou seja, seu comprimento axial efetivo tem de ser, pelo menos, igual ao comprimento axial do primário mais um secundário e mais a espessura de um dos divisores. O núcleo é montado para um relativo movimento axial num eixo concêntrico ao eixo comum dos enrolamentos¹⁷. Além disso, é mecanicamente acoplado por um eixo de extensão, 6, não magnético e não condutor¹⁸ a um objeto externo, não mostrado na Fig. 1, cuja posição ou deslocamento será detectada pelo sistema do LVDT que inclui, normalmente, uma fonte de alimentação e um circuito demodulador de saída, que converte diretamente o sinal de saída modulado em amplitude do LVDT para um sistema de indicação.

A Fig. 2 mostra a configuração esquemática do LVDT 1. Os enrolamentos secundários, 3 e 4, são conectados numa relação de polaridade inversa, para fornecer a saída diferencial.

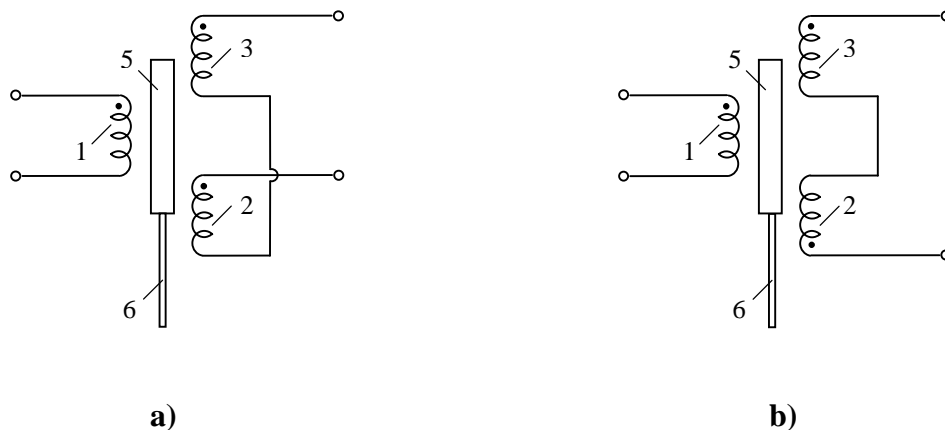


Figura 2. Diagrama esquemático de circuito elétrico do LVDT 1

a) secundários bobinados na mesma direção

b) secundários bobinados em direções contrárias

¹⁷ Como não há contato físico entre o núcleo e o carretel dos enrolamentos, os componentes mecânicos do transdutor não se desgastam ou se deterioram. A correspondente ausência de atrito fornece uma resolução verdadeiramente infinita e nenhuma histerese (ALLOCCA, STUART, 1984).

¹⁸ O eixo de extensão é feito de um material não magnético para prevenir a distorção do campo eletromagnético do LVDT. Um material magnético iria, efetivamente, estender o comprimento do núcleo. Materiais bons condutores também não são aceitáveis. A geração de correntes de Foucault, no material, resultaria numa saída não linear.

A Fig. 3 mostra uma outra concepção de um LVDT, indicado aqui como LVDT 2. O LVDT 2 compreende um enrolamento primário, 7, dois enrolamentos secundários, 8 e 9, um carretel, 10, e um núcleo móvel, 11, conectado a um eixo de extensão, 12.

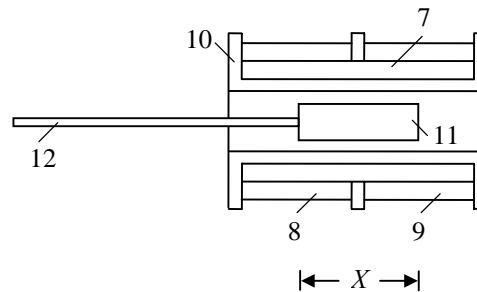


Figura 3. Vista longitudinal em corte do LVDT 2

O carretel possui dois entalhes circunferenciais, igualmente espaçados por um divisor, nos quais são localizados os enrolamentos do transformador. O enrolamento primário, 7, é bobinado sobre todo o comprimento do carretel e os secundários idênticos, 8 e 9, são bobinados diretamente sobre ele. O arranjo permite uma significativa redução no número de espiras exigido para os enrolamentos primário e secundários, resultando num transformador diferencial de diâmetro total e peso muito reduzido e, assim, facilitando a sua fabricação. Além disso, a disposição dos enrolamento sobrepostos aumenta, sensivelmente, a largura da faixa de medição (X) e, também, reduz o tamanho do núcleo, cujo comprimento axial efetivo tem de ser, pelo menos, igual ao comprimento axial de um enrolamento secundário, mais a espessura do divisor.

Um bem conhecido método de fabricação para esse transformador é a bobinagem de dois fios ao mesmo tempo, entretanto, a razão de espiras entre os enrolamentos primário e secundários se torna 1:0,5. Por conseguinte, as tensões induzidas nos enrolamentos secundários e, portanto, as tensões de saída, são pequenas. Apesar desta desvantagem, se o transformador diferencial for feito dessa maneira, melhoramentos sobre o produto podem ser assegurados.

A Fig. 4 mostra a configuração esquemática do LVDT 2. Os enrolamentos secundários, também, podem ser bobinados em direções contrárias, como ocorre no LVDT 1.

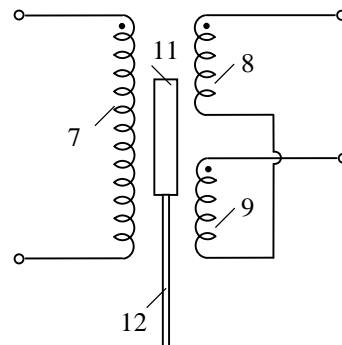


Figura 4. Diagrama esquemático de circuito elétrico do LVDT 2

2.3.1.4 Operação e Desempenho

Na operação do LVDT, o primário é excitado com um sinal sinusoidal de amplitude e frequência constante. As tensões de excitação variam, tipicamente, de 1 a 24 Vrms, com frequências de 50 Hz a 20 kHz (LUCAS CONTROL SYSTEMS, 1998).

O primário excitado induz tensões de mesma frequência nos dois enrolamentos secundários. A amplitude das tensões induzidas depende do grau de acoplamento (indutância mútua) entre o enrolamento primário e cada enrolamento secundário, que varia com a posição relativa do núcleo.

Como a configuração esquemática do LVDT utiliza os enrolamentos secundários conectados numa relação de polaridade inversa (série em oposição), as tensões induzidas são de fases (polaridades) opostas e a saída resultante é a diferença entre essas duas tensões induzidas.

Estando o núcleo posicionado no centro magnético (e normalmente geométrico) do transformador, as saídas dos secundários se cancelam e nenhuma tensão secundária é produzida. Esta posição é classicamente referida como posição nula. Na verdade, a tensão de saída não atinge o valor zero na posição nula, já que existe uma pequena tensão residual que não se cancela¹⁹. A tensão residual resulta de harmônicas na tensão de excitação e do acoplamento capacitivo entre o primário e os secundários (ALLOCA, STUART, 1984; DOEBELIN, 1990). Nos bons LVDTs a tensão residual é suficientemente pequena de modo que se torna insignificante na maior parte das aplicações (SOISSON, [1980?]).

¹⁹ A tensão residual pode ser eliminada por circuitos adequados. Consideráveis detalhes sobre os métodos empregados para a redução da tensão residual e circuitos corretivos do ângulo de fase entre o primário e os secundários são apresentados em Allocca e Stuart (1984) e Doebelin (1990).

Conforme o núcleo se desloca da posição nula, a tensão induzida aumenta no enrolamento secundário em cuja direção o núcleo é movimentado, enquanto a tensão induzida no enrolamento oposto diminui, produzindo uma tensão diferencial. O movimento no sentido oposto, além da posição nula, produz uma característica semelhante de tensão linear com a fase deslocada de 180° .

Sem um circuito para detectar em que direção o núcleo moveu da posição nula, a saída será uma tensão sinusoidal, da frequência da excitação, que varia em amplitude com o deslocamento do núcleo, tendo direção na tensão como sua fase.

A Fig. 5 mostra graficamente a variação da tensão senoidal de saída do LVDT para o relativo deslocamento do núcleo. Com o núcleo em A, a saída está em fase com a entrada (Fig. 5a e 5e). Conforme o núcleo move de A para B, a amplitude diminui. Quando o núcleo está em B (posição nula) a saída é zero (Fig. 5b e 5f). Conforme o núcleo move de B para C, a amplitude aumenta. Com o núcleo em C a saída está 180° fora-de-fase com relação à entrada (Fig. 5c e 5g).

O uso prático do LVDT requer uma tensão contínua de saída com a informação da direção como polaridade do sinal, caso contrário, não se poderia dizer para que lado da posição nula a leitura da medida se aplica. Isto é alcançado através de um circuito demodulador sensível a fase²⁰.

Devido a sua construção, os LVDTs são mais exatos sobre uma pequena faixa ao longo de sua faixa nominal de medição. A faixa é no centro do curso ou ponto nulo. Deslocamentos muito longe desta faixa têm um erro progressivamente maior, criando uma curva de erro chamada "gravata borboleta". Como poderia se esperar, a linearidade se degrada conforme o núcleo se aproxima do fim de seu curso (Fig. 6).

Os requisitos práticos para que a tensão diferencial que surge nos terminais de saída do LVDT, seja uma função linear do deslocamento do núcleo são: um circuito de excitação com amplitude controlada e uma indutância constante do enrolamento primário para qualquer posição do núcleo. Assim, utiliza-se um enrolamento primário extenso e núcleo pequeno que está sempre "imerso" no centro da bobina (ou próximo ao centro), ou um enrolamento primário com dimensões reduzidas e núcleo longo que jamais se aproxima das extremidades da mesma.

²⁰ Há muitos circuitos disponíveis para realizar estas operações. Alguns deles podem ser vistos em National Semiconductor (1982) e Doebelin (1990). Também há no mercado vários circuitos integrados condicionadores de sinais para transformadores diferenciais como o LVDT, tais como: NE5521 (RAHIN, 1988; TURLEA, 1993), AD598 e AD698 (ANALOG DEVICES, 1989 e 1995).

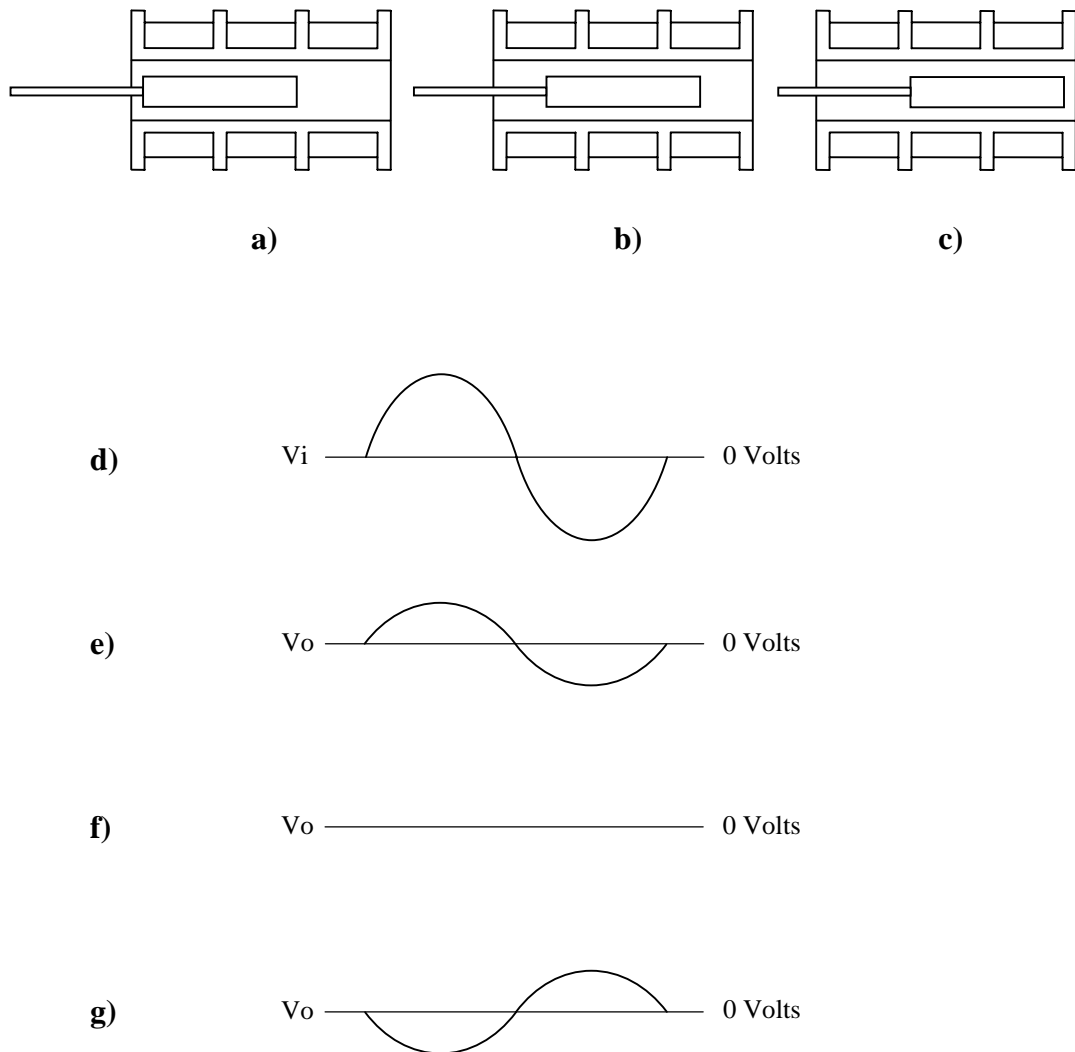


Figura 5. Variação da tensão de saída do LVDT para o relativo deslocamento do núcleo

- a) núcleo em A**
- b) núcleo em B (posição nula)**
- c) núcleo em C**
- d) tensão de entrada**
- e) tensão de saída para o núcleo em A**
- f) tensão de saída para o núcleo em B (posição nula)**
- g) tensão de saída para o núcleo em C**

O bom desempenho (por exemplo, linearidade, sensibilidade, cancelamento da tensão residual, etc.) requer a atenção do fabricante para as técnicas de bobinagem, a disposição dos enrolamentos, a escolha dos materiais, a blindagem magnética e outras questões. A consideração primária tem sido a determinação de uma combinação de enrolamentos que produza uma excelente linearidade sem comprometer outras características desejáveis de desempenho (LUCAS CONTROL SYSTEMS, 1998).

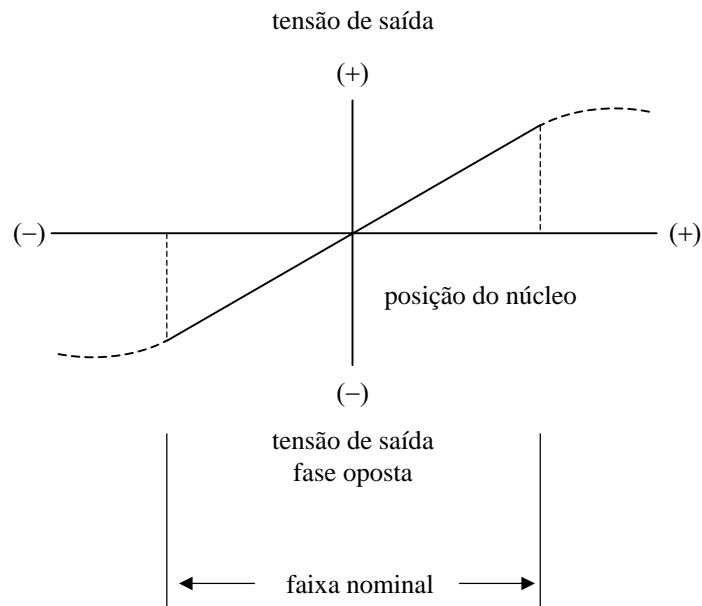


Figura 6. Variação da tensão contínua de saída do LVDT para o relativo deslocamento do núcleo

A faixa linear do transdutor depende principalmente de sua geometria, enquanto a sensibilidade depende das propriedades dos materiais, do número de espiras dos enrolamentos primário e secundários, da tensão de excitação (ou corrente), da frequência de excitação e de todas suas dimensões totais (ARA, 1972).

Os fatores que afetam a estabilidade do desempenho, são, portanto, as variações nas condições de excitação e as variações de temperatura²¹, já que a impedância do enrolamento primário e a permeabilidade do núcleo magnético variam com a temperatura (OLIVER, 1971; ARA, 1972).

As dimensões do LVDT também variam com a temperatura de acordo com os coeficientes de expansão térmica de seus materiais. Entretanto, os coeficientes de expansão térmica são normalmente muito pequenos, comparados àqueles da permeabilidade e resistividade do material do núcleo e, conseqüentemente, variações na permeabilidade e/ou resistividade, devido a efeitos da temperatura, afetam mais fortemente os sinais de saída do que variações devido à expansão térmica (ARA, 1972).

²¹ Os circuitos integrados condicionadores de sinais AD598 e AD698, utilizam técnicas de compensação das variações de temperatura para tornar a saída do transdutor independente da tensão de excitação do primário e da temperatura do próprio transformador.

2.3.1.5 Especificações Típicas

Há uma ampla variedade de tipos, tamanhos, faixas e configurações físicas comercialmente disponíveis de LVDTs. Cada série de LVDT representa a culminação de várias décadas de refinamentos na aplicação dos princípios eletromagnéticos e de métodos e técnicas de construção (LUCAS CONTROL SYSTEMS, 1998). Especificações, naturalmente, dependem do LVDT escolhido. A Tab. 1 mostra uma lista de especificações de uma série típica de LVDTs fabricada pela empresa norte americana *Lucas Control Systems*.

Tabela 1. Especificações elétricas e desempenho de LVDTs da série econômica "Schaevitz™ E Series"

Modelo	Faixa linear (mm)	Linearidade ($\pm\%$ da escala cheia)	Sensibilidade (mV out/V in/mm)	Impedância (Ohms)		Deslocamento de fase (graus)
				Pri	Sec	
E 100	$\pm 2,54$	$\pm 0,5$	96	660	960	-3
E 200	$\pm 5,08$	$\pm 0,5$	63	970	1010	-5
E 300	$\pm 7,62$	$\pm 0,5$	48	960	1005	-8,5
E 500	$\pm 2,70$	$\pm 0,5$	29	408	162	+6
E 1000	$\pm 24,4$	$\pm 0,5$	30	525	690	+3,7
E 2000	$\pm 50,8$	$\pm 1,0$	18	535	875	0

Fonte - LUCAS CONTROL SYSTEMS, 1988, p. 32.

Nota - As especificações listadas são baseadas numa frequência de excitação de 2,5 kHz e tensão de entrada igual a 3Vrms.

2.3.2 INDUCTOSYN® LINEAR

O Inductosyn® Linear é um tipo de configuração de transformador multipolar operando por acoplamento indutivo²². Os transformadores multipolares são dispositivos eletromecânicos que utilizam o campo magnético produzido por uma multiplicidade de

²² Tradicionalmente, a literatura tem tratado os Inductosyns como transdutores indutivos, entretanto certas unidades são feitas para operar por acoplamento capacitivo. Estas unidades, que empregam os mesmos princípios gerais de operação das unidades indutivamente acopladas, são geralmente imunes aos efeitos de grandes fontes de distúrbio magnético (FARRAND CONTROLS, 1996).

condutores idênticos uniformemente espaçados, arrançados em pólos norte e sul²³, isto é, conectados, em série, de forma que os condutores adjacentes conduzam corrente em direções transversalmente (ou radialmente) opostas ao comprimento do conjunto de condutores, para estabelecer posições lineares (ou angulares) com alta precisão. Configurações físicas variam bastante, mas, basicamente, compreendem dois elementos relativamente móveis: uma escala e um cursor para o transdutor linear e um estator e um rotor para o transdutor rotativo, separados por um pequeno e constante espaço de ar. Qualquer elemento é usado para primário ou secundário. O movimento relativo entre os dois elementos produz uma variação cíclica da indutância mútua, que é sinusoidal com respeito ao deslocamento. A precisão e a exatidão dependem diretamente da uniformidade do passo e da exatidão posicional dos padrões de condutores dispostos nos elementos do transdutor.

A maneira única de operação dos transformadores multipolares permite uma altíssima exatidão na medida e controle de deslocamento linear (ou angular). Os problemas usuais de acoplamento e contagem, associados com *encoders* convencionais e escalas óticas, são completamente eliminados (INDUCTOSYN CORPORATION, 1971a).

Doebelin (1990) identifica o Inductosyn® como um *encoder* incremental de alta resolução, baseado no acoplamento magnético entre uma escala fixa, provida com um condutor em serpentina (produzido por técnicas de circuito impresso), excitado por corrente alternada e um similar, porém menor, enrolamento sensor, que se desloca sobre a escala (elemento sensor móvel). A variação da saída desse sensor sobre o comprimento de um ciclo completo (ou passo) da escala é, essencialmente, cosinusoidal. Uma saída digital "grossa" é obtida pela contagem de ciclos, enquanto uma resolução fina é obtida eletronicamente, digitalizando a variação da tensão analógica dentro de cada ciclo. Como em outros *encoders* incrementais, para detectar a direção do movimento, o elemento sensor inclui um segundo enrolamento deslocado 1/4 do comprimento de ciclo do primeiro, provendo um sinal

²³ Um condutor pode ser referido como pólo, já que, para cada metade do ciclo no tempo da tensão de excitação, se o elemento em questão é um primário ou secundário, haverá associado a tal pólo um campo magnético circundando a porção radial ou ativa do condutor num sentido horário ou anti-horário de direção para as suas linhas de força. As linhas de força na frente dos condutores dos pólos adjacentes terão, é claro, a direção oposta. Dois pólos adjacentes de mesma direção formam juntos um ciclo de pólo magnético, que pode ser dividido em 360° elétricos (INDUCTOSYN CORPORATION, 1957). Pode ser considerado que a força do campo magnético é proporcional ao produto do comprimento do condutor e amplitude de corrente (INDUCTOSYN CORPORATION, 1959a).

sinusoidal²⁴. Com saídas seno e cosseno disponíveis, o dispositivo se comporta essencialmente como um *Resolver* e pode utilizar uma eletrônica do tipo *resolver-para-digital*, similar à dos *Synchros*²⁵.

2.3.2.1 Histórico

A necessidade de transdutores confiáveis e de alta exatidão para a medida e controle de deslocamentos lineares e angulares levou a empresa norte americana *Farrand Controls Inc.*, fundada em 1955, a desenvolver seus famosos transdutores Inductosyn® Linear e Inductosyn® Rotativo. Os dois transdutores surgiam como uma alternativa à ação inerente dos *Synchros* e *Resolvers*, dispositivos eletromecânicos de princípio indutivo usados para o controle preciso ou indicação de posição angular, embora, também, pudessem fazer medidas de posição linear, quando usados com sistemas mecânicos de conversão de movimento, algo, entretanto, indesejável no interesse da precisão. Em 16 de julho de 1957, a primeira patente referente à tecnologia Inductosyn® foi obtida. A *Inductosyn Corporation*, na época estabelecida em Carson City, Nevada, nos Estados Unidos da América, foi a entidade responsável pela requisição de patente da invenção intitulada "*Position measuring transformer*", de autoria de Robert W. Tripp e James L. Winget, desde então, patente U.S. n. 2.799.835. A invenção de Tripp-Winget dizia respeito a transformadores operando por acoplamento indutivo e, mais particularmente, a transformadores tendo enrolamentos multipolares, úteis como dispositivos que determinam posição. O invento construído passou a ser vendido sob a marca registrada Inductosyn®²⁶.

Na verdade, Tripp-Winget descrevem, em seu invento, melhoramentos para o dispositivo de medição intitulado "*Variable inductance for measuring motion*", de autoria de Robert S. Childs, cuja patente U.S. n. 2.650.352, requerida por Edward G. Martin, de Cambridge, Massachussets, foi obtida em 25 de agosto de 1953. Childs estava

²⁴ Geralmente, o princípio de operação do Inductosyn® é explicado através de um único enrolamento sensor. Na prática, são fornecidos dois enrolamentos sensores independentes com uma diferença de fase de 90° (operação em duas fases). A onda de acoplamento resultante fornece valores de tensão, em pares, que são únicos para cada posição dentro de um ciclo espacial completo. Nessa forma de operação, além de se poder detectar o sentido do deslocamento, tem-se, também, uma melhor relação sinal/ruído.

²⁵ Sobre *Synchros* e *Resolvers* sugiro fortemente a leitura de Boyes (1980).

²⁶ A marca registrada Inductosyn® designa um aparelho elétrico para a medida de ângulos e deslocamentos lineares. Foi usada, pela primeira vez, no comércio, em 10 de setembro de 1954. Inicialmente, registrada pela *Farrand Optical Co., Inc.*, estabelecida em New York, nos Estados Unidos da América, com data de arquivamento em 20 de outubro de 1954 e de registro em 18 de outubro de 1955. Hoje, tem como dona a *Ruhle Companies, Inc.*, estabelecida em Valhalla, New York.

particularmente preocupado com o funcionamento do aparelho, da maneira dos dispositivos *self-synchronous*²⁷, normalmente usados para produzir sinais elétricos como uma função de ângulo. Na época, os dispositivos *self-synchronous* existentes eram limitados às exatidões de aproximadamente cinco minutos de arco. Essas limitações eram, em grande parte, devido ao número relativamente pequeno de divisões físicas angulares e às variações no acoplamento magnético por causa do uso exigido de um núcleo ferromagnético. Além disso, havia as habituais inexatidões mecânicas, tais como as que podiam surgir, por exemplo, da excentricidade da montagem do rotor. Assim, o objeto principal da invenção de Childs foi fornecer um dispositivo de medição de inerente alta exatidão e que evitasse as dificuldades dos convencionais dispositivos *self-synchronous*. Com este objeto em vista, a invenção de Childs compreendeu dois elementos relativamente móveis, cada um provido com um enrolamento contínuo, bobinados em zig-zag, acoplados indutivamente²⁸. Embora, inicialmente, referindo-se a dispositivos de medição de ângulos, a construção do invento de Childs tomou várias formas, sendo aplicável tanto para medições angulares como lineares. Nos transdutores de Childs, a exatidão da medida de posição era limitada, pois o acoplamento entre os dois enrolamentos, como uma função de suas relativas posições espaciais, não era precisamente sinusoidal. A falta de acoplamento sinusoidal era, em parte, por causa da componente indutiva de acoplamento constante (componente de frequência zero) que ocorria entre os enrolamentos. Tal componente dava lugar a um termo de erro identificado como "um por ciclo" ou como um termo de erro fundamental. Mesmo ainda antes de Tripp-Winget, Childs teve dois inventos dizendo respeito a melhoramentos em seu dispositivo de medição: o primeiro, intitulado "*Measuring device*", desde 9 de março de 1954, patente U.S. n. 2,671,892 e o segundo, "*Variable inductance measuring apparatus*", desde 27 de julho de 1954, patente

²⁷ O dispositivo chamado *Selsyn* (*sel(f) + syn(chronous)*) foi desenvolvido aproximadamente em 1925. Compreendia um sistema no qual um gerador e um motor eram conectados de forma que a rotação angular ou posição no gerador fosse reproduzida simultaneamente (ou em sincronismo) no motor. Por volta de 1942, o termo *synchro* (*synchro(nous)*) se tornou o termo geral, substituindo a palavra *selsyn*. Nessa ordem, a origem da palavra *Inductosyn*®, provavelmente, deriva da idéia de um dispositivo de indutância variável para medir posição funcionando de maneira síncrona, isto é, um dispositivo síncrono de indutância variável ou, simplesmente, um dispositivo síncrono indutivo.

²⁸ A inerente exatidão dessa estrutura emerge do fato dos circuitos magnéticos incluírem apenas efetivos caminhos de ar, de forma que eles sempre tenham a mesma relutância apesar da posição angular. Além disso, as divisões angulares podem ser feitas tão finas quanto as facilidades construcionais permitirem. Conforme o número de índices (condutores) da escala que são usados, as inexatidões, devido à excentricidade ou outros efeitos mecânicos são reduzidos a um valor desprezível, podendo-se dizer que o dispositivo é completamente seletivo ao movimento angular, mas não à translação.

U.S. n. 2,685,070, as duas também requeridas por Edward G. Martin²⁹. Na patente de Tripp-Winget, além da descrição dos problemas verificados nos dispositivos até então propostos, um número de técnicas foi revelado para solucioná-los e obter um acoplamento precisamente sinusoidal entre os elementos de um transformador para medida de posição. As várias características da invenção puderam ser incorporadas em transformadores para determinação de posição linear, bem como em transformadores pretendidos para determinação de posição angular.

Através dos anos, a *Farrand Controls*, hoje uma divisão da *Ruhle Companies, Inc.*, estabelecida em Valhalla, New York, continuamente avaliou e atualizou seus transdutores, produzindo inúmeras invenções patenteadas³⁰, dizendo respeito, principalmente, a melhoramentos nas construções, configurações, composições e métodos de fabricação. A qualidade e exatidão de seus produtos, os Inductosyns e os sistemas de leitura digital associados, lhe rendeu o reconhecimento com sendo uma líder no campo do controle de posição de alta precisão (FARRAND CONTROLS, 1996).

O sistema Inductosyn® Absoluto, linear ou rotativo, foi realizado mediante a colaboração entre a *Farrand Industries Inc.* e o laboratório de pesquisa da *Selca S.p.A.*, em Ivrea, Itália, o qual se dedica, desde 1977, a fornecer novas tecnologias ao campo de controles numéricos e servosistemas na automação de fábrica. Sua invenção, intitulada "*Absolute precision transducer for linear or angular position measurements*", de autoria de Alberto Conte, obteve a patente U.S. n. 4,504,832 em 12 de março de 1985, com exclusividade para a *Selca* até 12 novembro de 2000.

O Inductosyn® Absoluto representou um passo significativo na técnica da medida e do controle. Na verdade, foi uma síntese do conhecimento no campo da eletrônica aplicada à metrologia, aproveitando a experiência acumulada tanto no campo analógico como digital. Sua configuração manteve inalteradas as características que fizeram do Inductosyn® o padrão

²⁹ Mais particularmente, as invenções relatadas nessas patentes envolvem meios para reduzir ou eliminar o acoplamento capacitivo indesejável entre a entrada e a saída do dispositivo de medição, considerado significativo em comparação com o acoplamento indutivo. Como o acoplamento capacitivo é uma função diferente da posição relativa dos elementos (ou membros) do transformador, sua presença resulta na dificuldade ou impossibilidade em interpretar a tensão secundária observada como uma indicação dessa posição.

³⁰ Pode-se citar, por exemplo, as patentes U.S. n. 2.915.721 (1959a), U.S. n. 2.915.722 (1959b), U.S. n. 2.924.798 (1960), U.S. n. 3.064.218 (1962), U.S. n. 3.090.934 (1963), U.S. n. 3.202.948 (1965), U.S. n. 3.441.888 (1969), U.S. n. 3.522.568 (1970b), U.S. n. 3.668.587 (1972a), U.S. n. 3.673.584 (1972b), U.S. n. 3.673.585 (1972c), U.S. n. 3.696.667 (1972d), U.S. n. 3.732.513 (1973a) e U.S. n. 3.772.587 (1973c), requisitadas pela *Inductosyn Corporation* e U.S. n. 4.138.253 (1979), U.S. n. 4.227.165 (1980) e U.S. n. 4.463.333 (1984), requisitadas pela *Farrand Industries Inc.*

de precisão universalmente aceito para as máquinas-ferramenta, contribuindo, a essas características, a simplicidade digital da medida absoluta (SELCA AUTOMACIÓN, 2001).

O Inductosyn® Linear provou ser um dos transdutores mais exatos do seu tipo disponível (2,54 µm como padrão) e logo foi usado pela maioria das companhias de controle numérico e máquinas-ferramenta para controle de eixo e medição (BOYES, 1980). Representou um excepcional papel nos primeiros estágios da tecnologia de controle numérico. Depois disso, foi suplantado em muitos casos por sistemas fotoelétricos (ERNST, 1989). Hoje, após quase 45 anos, a tecnologia Inductosyn® não é mais uma líder mundial no campo da medição e controle linear. O antigo Inductosyn® Linear é raramente utilizado, cedeu lugar ao Sony Magnescale™ e ao Newall Spherosyn™, transdutores que também funcionam de acordo com o princípio indutivo de medição (ver seção 2.3.3).

2.3.2.2 Características e Aplicações

Os transdutores Inductosyn® combinam alta exatidão, confiabilidade extrema e robustez, para satisfazer a exigência de demanda dos duros ambientes militar, espacial e industrial. Atualmente, suas aplicações incluem: satélites espaciais, sistemas de navegação submarina, pedestais de antenas, sistemas de radar, telescópios, automação de fábrica, robótica, controle de máquinas-ferramenta, padrões de calibração e teste, simuladores de movimento, câmaras criogênicas, câmaras de vácuo e muitas aplicações especiais incomuns (FARRAND CONTROLS, 1996).

Nas aplicações militares e aeroespaciais, estão entre os transdutores de posição mais utilizados. As três características extremamente importantes para as aplicações militares e aeroespaciais são: a insensibilidade aos efeitos da temperatura, a habilidade para ser diretamente montado numa variedade de materiais e a alta confiabilidade. Outras características importantes são a resistência aos efeitos de impacto, vibração, temperaturas extremas (variando de -263°C a 160°C), radiação fraca, alta pressão e vácuo extremo, além de operar continuamente após a exposição a contaminantes industriais, tais como: óleos, líquidos, poeira, sujeira, vapores e borrifos de sal (FARRAND CONTROLS, 1996).

Há três tipos de escalas disponíveis para o Inductosyn® Linear: escalas de barra modular, escalas de fita contínua e escalas ajustáveis.

As escalas de barra modular são usadas para formar sistemas de medição de qualquer comprimento ou cortadas curtas para um comprimento especificado (FARRAND

CONTROLS, 1996). A operação com este tipo de escala é livre de atrito sem contato físico, portanto sem desgaste (ERNST, 1989; FARRAND CONTROLS, 1996). A exatidão original é mantida indefinidamente e a confiabilidade, insuperada. Nenhum ajuste ou lubrificação é requerido (FARRAND CONTROLS, 1996).

As escalas de fita contínua são montadas em tensão, para fornecer escalas de uma peça econômica e de fácil instalação. São usadas para obter a informação em comprimentos de percursos difíceis de medir (INDUCTOSYN CORPORATION, 1970; FARRAND CONTROLS, 1996). Eliminam a necessidade de uma superfície plana, de posicionar com exatidão uma pluralidade de unidades de escala e a exigência de fazer conexões elétricas para cada unidade (INDUCTOSYN CORPORATION, 1970). Podem envolver superfícies cilíndricas, para fornecer realimentação de posição angular em eixos rotativos muito grandes. As aplicações típicas incluem grandes telescópios e grandes máquinas-ferramenta. A alta exatidão é mantida sobre todo o seu comprimento e a calibração na fábrica é facilmente duplicada sem ferramentas especiais ou padrões de comprimento (FARRAND CONTROLS, 1996). Um dispositivo de tensionamento armazena um registro da força exigida para o comprimento desejado e faz a indicação de quando a escala está nesse comprimento (INDUCTOSYN CORPORATION, 1972d). Como os extremos da escala são rigidamente montados sob tensão, o seu comprimento irá seguir diretamente a expansão ou contração do eixo sobre o qual o elemento é montado para operação, evitando erros decorrentes de variações na temperatura (INDUCTOSYN CORPORATION, 1970). A fita é mantida junto ao cursor por blocos deslizantes, portanto, sacrificando a significativa vantagem do Inductosyn® padrão de operação livre de atrito sem contato físico (ERNST, 1989).

As escalas ajustáveis são barras de uma peça que podem ser ajustadas depois da instalação para virtualmente eliminar erros sobre todo o seu comprimento. A mais alta exatidão é possível com as escalas ajustáveis. Fornecem medidas de realimentação de posição que rivalizam os resultados dos interferômetros laser a mais baixo custo e complexidade. O ajuste é limitado somente pela exatidão do padrão primário e pela resolução da leitura (FARRAND CONTROLS, 1996).

Todos os três tipos de escala podem ser diretamente instalados como componentes numa máquina ou montados em unidades protegidas. As aplicações que requerem rápida substituição ou proteção do tempo ou extremos ambientais são freqüentemente candidatas para unidades completamente fechadas (unidades cassete) ou semi-fechadas (unidades de mastro). As montagens completamente fechadas servem apenas para as escalas de barra modular e são usadas, principalmente, nos ambientes industriais e militares mais extremos. As

montagens semi-fechadas servem para os três tipos de escala e são usadas, principalmente, nos ambientes industriais, em aplicações de máquinas-ferramenta (FARRAND CONTROLS, 1996).

Todos os Inductosyns podem ser considerados absolutos se usados dentro de um período de um ciclo elétrico. A razão é que uma representação absoluta, de qualquer posição dentro de um ciclo, pode ser determinada. Para transdutores Inductosyn® que têm somente um padrão, com um grande número de ciclos elétricos, o período de medida absoluto é bastante pequeno. Tipicamente, estas unidades são usadas para fornecer dado de posição incremental (FARRAND CONTROLS, 1996). Em relação a isto, Ernst (1989) coloca que o Inductosyn® pode ser considerado como um sistema de medição absoluto cíclico, já que uma avaliação absoluta é possível dentro de um período de sinal.

2.3.2.3 Configuração Física e Esquemática

A Fig. 7 mostra um exemplo de configuração física do Inductosyn® Linear de acordo com a sua invenção e seus melhoramentos. As dimensões referenciadas são apresentadas na Tab. 2 (seção 2.3.2.5). O transdutor compreende dois elementos relativamente móveis, indutivamente relacionados, a escala (o elemento fixo) (Fig. 7a) e o cursor (o elemento móvel) (Fig. 7b). Os elementos são suportados para o movimento relativo numa pequena e constante separação (Fig. 7c). Nesta configuração, várias escalas combinadas, em linha, permitem a medida de deslocamento sobre longas distâncias. A escala consiste de uma base rígida retangular de superfície plana, 1, coberta por uma camada isolante, provida de um enrolamento plano contínuo, 2, similar aos condutores (ou trilhas) de um circuito impresso, no formato de uma onda retangular periódica de passo uniforme ($P/2$). Os pólos uniformemente espaçados estabelecem o ciclo de repetição (P) dentro do qual qualquer posição relativa entre os elementos do transdutor pode ser determinada (INDUCTOSYN CORPORATION, 1957, 1959a, 1973a). O cursor consiste de uma base, 3, similar à base da escala, coberta por uma camada isolante, provida de dois enrolamentos planos idênticos, 4 e 5, mais curtos que o da escala, no formato de grampos (ou Us) interconectados por condutores de fio, dispostos alternadamente em quadratura espacial do ciclo de passo (P) estabelecido pelo enrolamento da escala e balanceados sobre uma mesma linha central (INDUCTOSYN CORPORATION, 1957, 1959a, 1959b, 1962; FARRAND INDUSTRIES, 1980). Os enrolamentos em quadratura do cursor são blindados eletrostaticamente por uma folha metálica aterrada (INDUCTOSYN CORPORATION, 1963; ERNST, 1989; FARRAND CONTROLS, 1996).

A folha previne que um acoplamento capacitivo ou eletrostático indesejado distorça a onda de acoplamento indutivo. É feita com uma espessura e condutividade apropriadas para não afetar o acoplamento magnético, enquanto elimina completamente o acoplamento eletrostático (INDUCTOSYN CORPORATION, 1963).

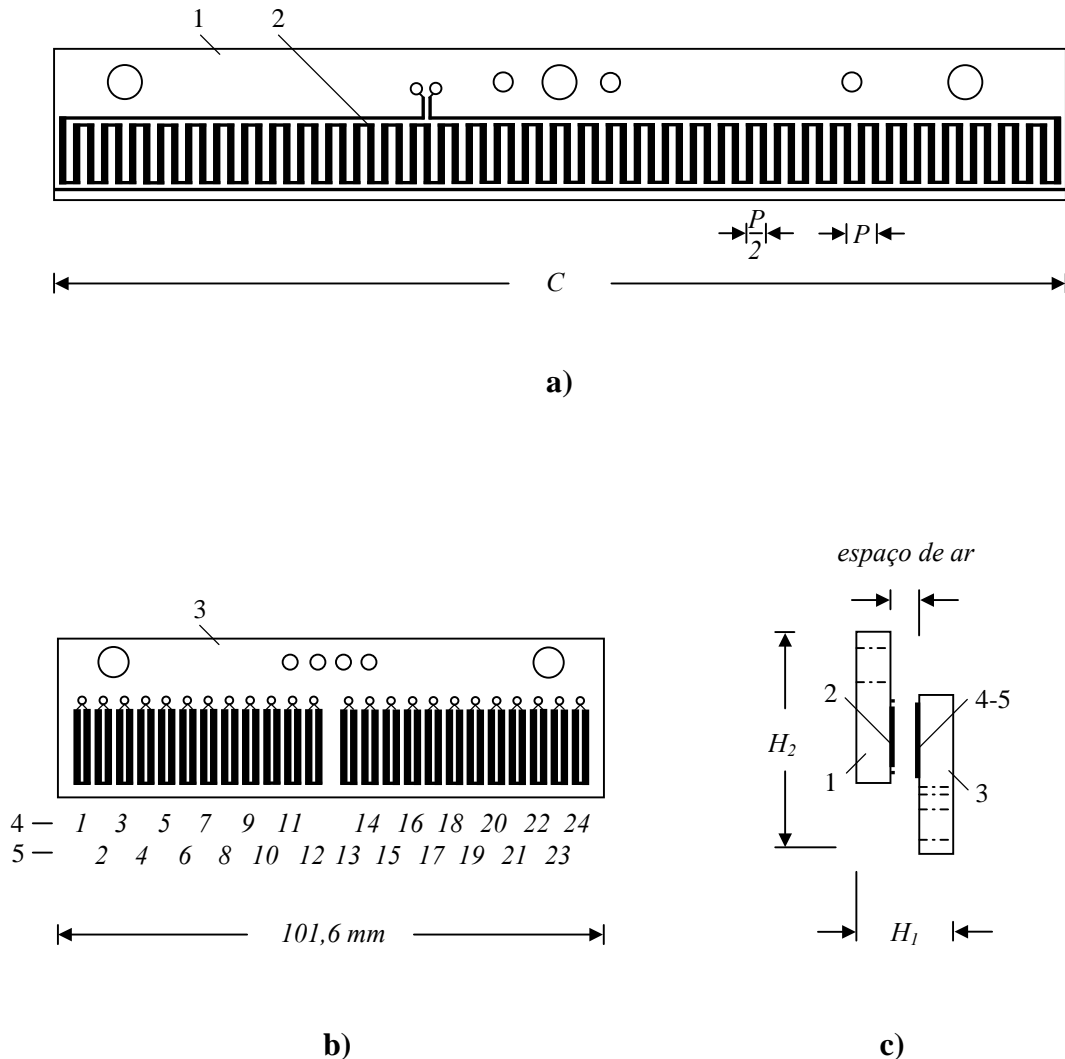


Figura 7. Configuração física do Inductosyn® Linear com escala de barra modular

a) vista longitudinal da escala

b) vista longitudinal do cursor

c) vista transversal da disposição indutiva entre a escala e o cursor

A base da escala e do cursor podem ser feitas de material isolante ou de metal de alta condutividade elétrica e/ou permeabilidade magnética (INDUCTOSYN CORPORATION, 1957, 1965). A escolha do material é feita de forma que o coeficiente de expansão térmica da

base possa corresponder com o coeficiente de expansão térmica do metal sobre o qual o elemento é montado para operação (INDUCTOSYN CORPORATION, 1965).

O padrão de condutores é produzido por um processo de gravação fotográfico sobre uma fina placa de cobre fixada à base (INDUCTOSYN CORPORATION, 1957, 1965, 1979). Os vários condutores devem ser capazes de contrair e expandir com a base de metal sob amplas variações na temperatura ambiente (INDUCTOSYN CORPORATION, 1965). Os condutores têm de ser produzidos com grande uniformidade de passo e exatidão posicional, embora o grande número fornecido efetue um processo de cálculo de média no acoplamento total entre os dois elementos do transformador, pelo qual o efeito de afastamento ou desvio de condutores individuais de suas posições corretas é diminuído ou reduzido (INDUCTOSYN CORPORATION, 1957).

Os condutores são arrançados e proporcionados para alcançar uma uniformidade do acoplamento indutivo entre os enrolamentos da escala e do cursor, que é verdadeiramente sinusoidal com respeito ao deslocamento (INDUCTOSYN CORPORATION, 1957, 1963, 1973c). A Fig. 8 mostra que a componente fundamental da onda de acoplamento, isto é, a amplitude relativa da tensão, que seria induzida pelos condutores primários num condutor secundário, como uma função da posição daquele condutor dos sucessivos condutores primários, tem seus máximos positivo e negativo nos centros sucessivos dos condutores (pólos) e que passa através do zero nas posições entre eles. Assim, por convenientes refinamentos no espaçamento e dimensionamento dos condutores dos enrolamentos, a função de acoplamento pode ser feita não só aproximadamente, mas exatamente sinusoidal.

Num exemplo específico, no padrão de 254 mm da escala de barra modular com 200 condutores espaçados de seus centros de 1,27 mm ($P/2$), os condutores têm uma largura uniforme de 0,84 mm (a), separados por espaços de 0,43 mm (b) (INDUCTOSYN CORPORATION, 1979).

O espaçamento ou passo dos condutores da escala pode diferir ligeiramente do passo dos condutores do cursor. Esta diferença pode ser quantitativamente selecionada com o propósito de reduzir ou eliminar uma ou mais harmônicas indesejadas na onda de acoplamento entre os elementos do transdutor. A presença de uma determinada harmônica na frequência de acoplamento pode ser minimizada, fornecendo aos condutores ativos, indutivamente, uma quantidade de largura para uma fração apropriada da dimensão circunferencial do pólo. Se $a/(a+b)$ é igual a $2c/d$, onde a é a largura dos condutores, b é a largura dos espaços e c e d são inteiros, a onda de acoplamento será livre de conteúdo harmônico da ordem d . Assim, por exemplo, para a supressão do ingrediente de terceira

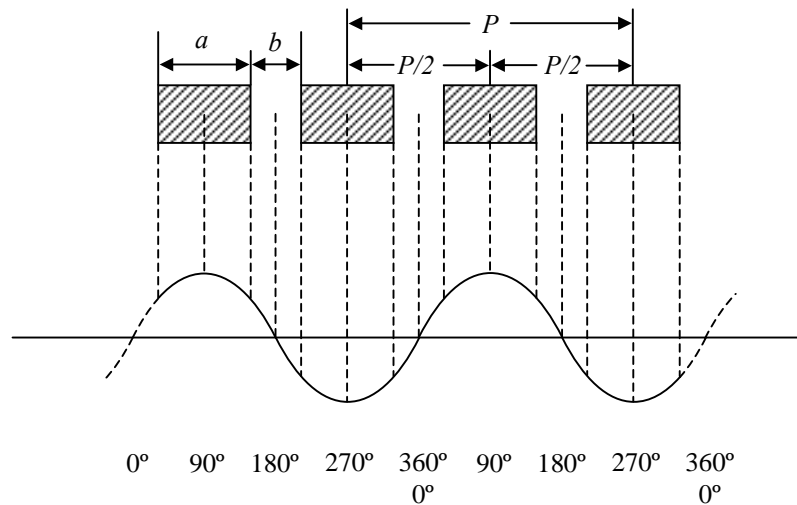


Figura 8. Diagrama da relação entre a largura dos condutores e do espaço entre condutores com a componente fundamental da onda de acoplamento do Inductosyn® Linear

Nota - O desenho, feito pelo autor, foi inspirado em um diagrama ilustrando certas características incorporadas em um transformador, para a supressão da terceira harmônica da onda de acoplamento. Esse diagrama é apresentado na patente U.S. n. 2,799,835 (INDUCTOSYN CORPORATION, 1957).

harmônica na onda de acoplamento, faz-se a razão $a/(a+b)$ igual a $2/3$, o inteiro c sendo igual à unidade. Um dimensionamento dos condutores de cada elemento de acordo com a fórmula é efetivo para a supressão da harmônica apropriada na onda de acoplamento. Duas harmônicas diferentes podem ser eliminadas por este método pela aplicação aos dois elementos do transdutor de diferentes razões (INDUCTOSYN CORPORATION, 1957).

Os enrolamentos do cursor, para satisfazerem a relação de quadratura, são espaçados por um número integral de pólos (condutores) da escala mais metade de um pólo, onde metade de um pólo é $1/4$ do ciclo de pólo da escala (INDUCTOSYN CORPORATION, 1957). Portanto, devem ser relativamente espaçados um do outro de $N + P/4$, onde N é um inteiro, igual ao número de pólos desejados de afastamento e P é o comprimento do passo cíclico da escala.

O processo de fotofabricação dos padrões do transdutor envolve um certo número de passos, incluindo: a) fazer o negativo fotográfico do padrão num vidro de alto contraste fotográfico (padrão de produção); b) colar a placa de cobre num material de base; c) sensibilizar a placa de cobre com um material fotoresistivo; d) expor o material fotoresistivo com o negativo fotográfico; e) revelar o material fotoresistivo e f) gravar (corroer) a placa de cobre. Cada um desses passos pode introduzir erros, particularmente erros de comprimento ou de passo padrão (FARRAND INDUSTRIES, 1979, 1980).

A redução do erro (ou melhoria na exatidão) é alcançada mantendo uma razão específica da largura do condutor com respeito ao espaço entre condutores adjacentes (INDUCTOSYN CORPORATION, 1972c). Nas escalas ajustáveis, tais variações no comprimento padrão são ajustadas, variando, mecanicamente, um pouco a dimensão da base na qual são afixados (FARRAND INDUSTRIES, 1980), enquanto, nas escalas de barra modular, bem como nas escalas de fita contínua, a correção dos erros lineares é feita manualmente. É um processo extremamente demorado e economicamente caro.

A Fig. 9 mostra a configuração esquemática do enrolamento contínuo da escala juntamente com a direção da corrente nos condutores para metade de um ciclo elétrico. A amplitude da corrente instantânea é indicada, por conveniência, por uma flecha dupla como tendo duas unidades de corrente. A corrente, fluindo através do enrolamento, é dividida entre os dois condutores de retorno. Ajustando a resistência do caminho para a igualdade, por meio de resistores variáveis de baixo valor, os condutores de retorno conduzem corrente de metade da amplitude em oposição à corrente nos condutores de conexão, que conectam os pólos, uniformemente espaçados, num único circuito série. Assim, neutralizando os campos indesejados, criados pelos condutores de conexão (INDUCTOSYN CORPORATION, 1959a).

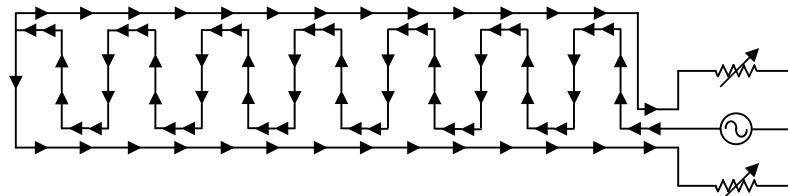


Figura 9. Diagrama esquemático do enrolamento contínuo da escala do Inductosyn® Linear

Fonte - INDUCTOSYN CORPORATION, 1959a.

A Fig. 10 mostra a configuração esquemática dos enrolamentos em quadratura do cursor juntamente com a direção da corrente nos condutores para metade de um ciclo elétrico. Neste exemplo, os enrolamentos em quadratura compreendem 24 grupos de condutores planos na forma de grampos (ou Us). Doze dos grupos de condutores, isto é, 1, 3, 5, 7, 9, 11, 14, 16, 18, 20, 22 e 24 compreendem um enrolamento em quadratura, enquanto os doze grupos restantes de condutores, isto é, 2, 4, 6, 8, 10, 12, 13, 15, 17, 19 e 21, compreendem o outro enrolamento em quadratura. A interconexão dos grupos de condutores é alcançada por

meio de condutores de fio que passam através da base do cursor numa depressão montada na superfície oposta (INDUCTOSYN CORPORATION, 1970). Os condutores do tipo U evitam o acoplamento desigual encontrado nos antigos condutores do tipo W (INDUCTOSYN CORPORATION, 1962). A disposição dos grupos de condutores, alternadamente em quadratura espacial, balanceados sobre a mesma linha central, eliminam o efeito do afastamento espacial de um enrolamento da sua posição de quadratura, decorrente das variações de comprimento, causadas por mudanças de temperatura. Assim, qualquer variação, nas dimensões do cursor, tem o mesmo efeito em ambos enrolamentos (INDUCTOSYN CORPORATION, 1959b). Daqueles erros de deslocamento em quadratura, é tirada uma média e sinais de igual amplitude são produzidos nos dois enrolamentos (ERNST, 1989). O acoplamento capacitivo entre a escala e o cursor é reduzido da mesma maneira para cada um dos enrolamentos em quadratura do cursor. Uma porção dos grupos de condutores de um enrolamento é conectada para a corrente fluir numa direção geral ao longo de sua base, enquanto a porção restante (do mesmo enrolamento) é conectada para a corrente fluir numa direção oposta (INDUCTOSYN CORPORATION, 1960).

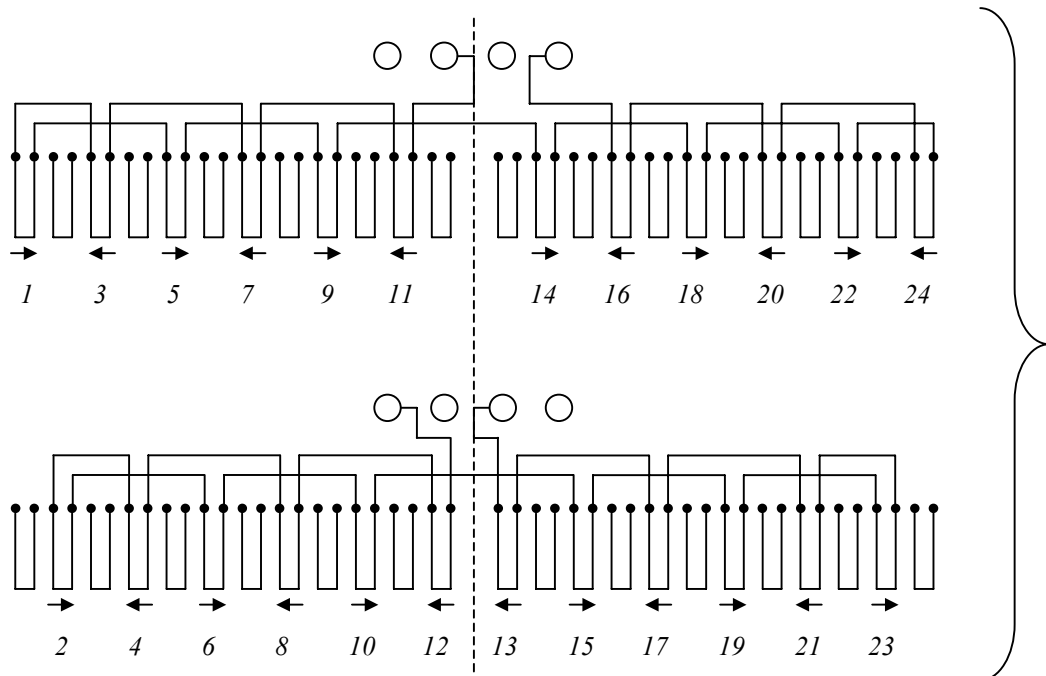


Figura 10. Diagrama esquemático dos enrolamentos em quadratura do cursor do Inductosyn® Linear

Fonte - INDUCTOSYN CORPORATION, 1970.

Nota - As flechas, indicando a direção da corrente nos condutores, foram adicionadas pelo autor ao desenho original.

Embora os melhoramentos de Tripp-Winget (INDUCTOSYN CORPORATION, 1957) tenham resultado num transdutor mais exato, algumas de suas incorporações são difíceis de fabricar, particularmente, porque os padrões intrincados de fiação dos enrolamentos em quadratura do cursor exigem um grande número de conexões de fios soldadas. Por exemplo, para conectar os vários condutores ativos, compreendendo os enrolamentos, isto é, aqueles se estendendo transversalmente na direção do movimento relativo dos elementos, um furo deve ser feito no suporte adjacente a cada grupo de condutores e fios de conexão passados através dos furos e soldados aos condutores. Neste caso típico, onde a base dos enrolamentos em quadratura compreende 24 grupos de condutores, são exigidos 24 furos, 48 fios e 48 conexões soldadas que, em muitos casos, têm de ser feitas à mão. Este considerável número pode reduzir a confiabilidade do transdutor (INDUCTOSYN CORPORATION, 1972a).

Melhoramentos aos cursores, descritos nas patentes U.S. n. 2,915,722 (INDUCTOSYN CORPORATION, 1959) e U.S. n. 2,924,798 (INDUCTOSYN CORPORATION, 1960)³¹, resultaram numa operação significativamente melhor dos transdutores, mas não eliminaram a sua natureza complexa.

Desenvolvimentos posteriores, como os revelados na patente U.S. n. 3,441,888 (INDUCTOSYN CORPORATION, 1969), tentaram, adicionalmente, melhorar e simplificar a sua construção³². Embora um aumento na exatidão e outros benefícios tenham sido alcançados, a montagem dos vários grupos de condutores dos enrolamentos do cursor manteve um considerável número de conexões de fios soldadas.

Os melhoramentos na exatidão e técnicas de fabricação do Inductosyn® incluem: a igualdade de ganho entre os enrolamentos compensados em quadratura; a compensação de quadratura dentro de um ciclo; condutores de conexão deslocados para conduzirem em direções opostas e cancelar erros, causando ondas de acoplamento; um procedimento de fabricação para garantir a igualdade do condutor ou espaçamento; um processo de média das larguras dos condutores para manter uma razão específica largura-para-espaço; a redução de harmônicas indesejadas; o cancelamento de diversos campos indesejados de fim de curso (INDUCTOSYN CORPORATION, 1973c).

³¹ A patente U.S. n. 2,915,722 ensina a reduzir componentes indesejadas da tensão induzida, fornecendo enrolamentos em quadratura que são localizados, simetricamente, em relação a uma linha central comum. A patente U.S. n. 2,924,798 soma o melhoramento adicional de interfiação das seções dos enrolamentos seno e cosseno numa seqüência fixa, deste modo, reduzindo tensões induzidas indesejadas.

³² A patente revela enrolamentos planares de múltiplas camadas onde os grupos de condutores seno e cosseno são escalonados com respeito a grupos de condutores de mesmo tipo em outra camada.

A Fig. 11 mostra a incorporação mais preferida de um Inductosyn® Linear de acordo com a sua invenção e seus melhoramentos. As dimensões referenciadas são apresentadas na Tab. 2 (seção 2.3.2.5). A escala consiste de uma base alongada de material elástico, coberta por um material isolante também elástico, provida de um enrolamento planar contínuo, similar àquele da escala de barra de modular, formada de condutores ativos uniformemente espaçados conectados em série onde os condutores adjacentes conduzem corrente em direções opostas. O enrolamento da escala é feito de forma que aquele espaçamento dos condutores é ligeiramente reduzido do espaçamento normal. Depois disso, o meio de tensionamento estica a escala para assim ajustar o espaçamento entre os condutores até uma desejada relação espacial ser estabelecida. O cursor inclui um meio guia que opera para suportar a escala, prevenindo o seu abaulamento e mantendo fixo o espaço de ar exigido para o acoplamento indutivo uniforme entre os dois elementos através de todo o seu comprimento (INDUCTOSYN CORPORATION, 1970).

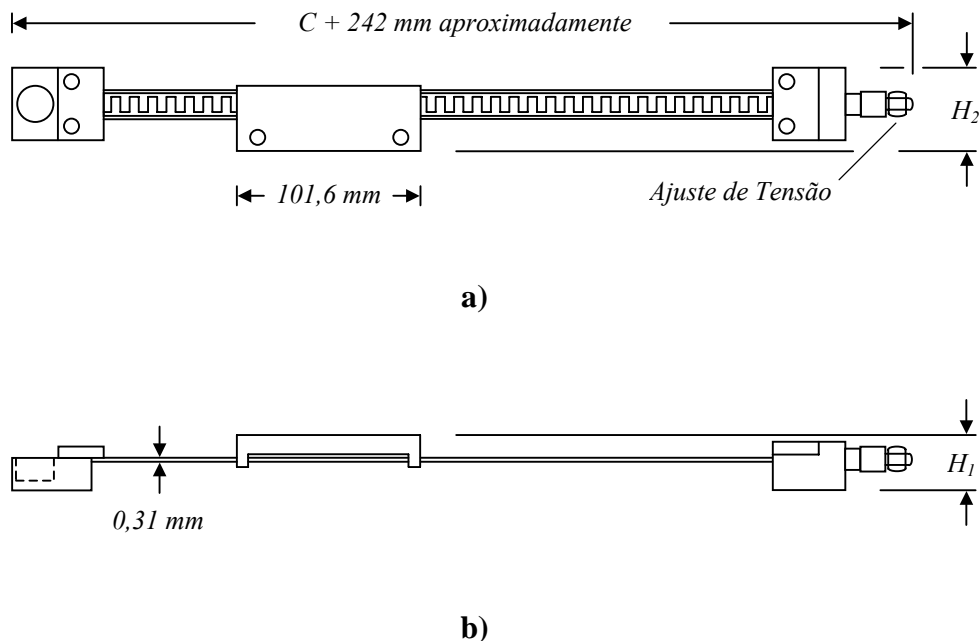


Figura 11. Configuração física do Inductosyn® Linear com escala de fita contínua
a) vista longitudinal da escala com o cursor
b) vista longitudinal lateral da escala com o cursor

A Fig. 12 mostra um exemplo de configuração física do Inductosyn® Linear Absoluto de acordo com a sua invenção. A incorporação é construída, usando as mesmas técnicas e mesmos meios de produção necessários para construir o transdutor cíclico (SELCA S.P.A.,

1985; SELCA AUTOMACIÓN, 2001). A escala consiste de uma base similar à escala de fita contínua, combinando o padrão do transdutor para medida de posição cíclica, 6, com um padrão adicional que fornece a informação de posição absoluta, 7. Para garantir o alinhamento dos padrões, os dois transdutores são feitos na mesma camada condutiva. O transdutor absoluto é formado por duas zonas condutivas, 8 e 9, separadas eletricamente por um corte gravado fotograficamente, 10, o qual forma a codificação de posição digital. No exemplo mostrado, a linha de separação tem a forma de um código binário do tipo Gray, o padrão nos transdutores absolutos³³. A zona codificada é dividida em faixas *A*, *B*, *C*, *D*, *E* e *F* de crescente peso binário. Se, por exemplo, 12 faixas codificadas são usadas, 2^{12} posições serão codificadas para ocupar um espaço transversal igual àquele ocupado pelo transdutor cíclico. Neste tipo de transdutor, o cursor apresenta, além dos tradicionais enrolamentos em quadratura (não mostrados), um grupo de enrolamentos coletores, 11, gravados fotograficamente, que fazem a leitura do código digital (SELCA S.P.A., 1985).

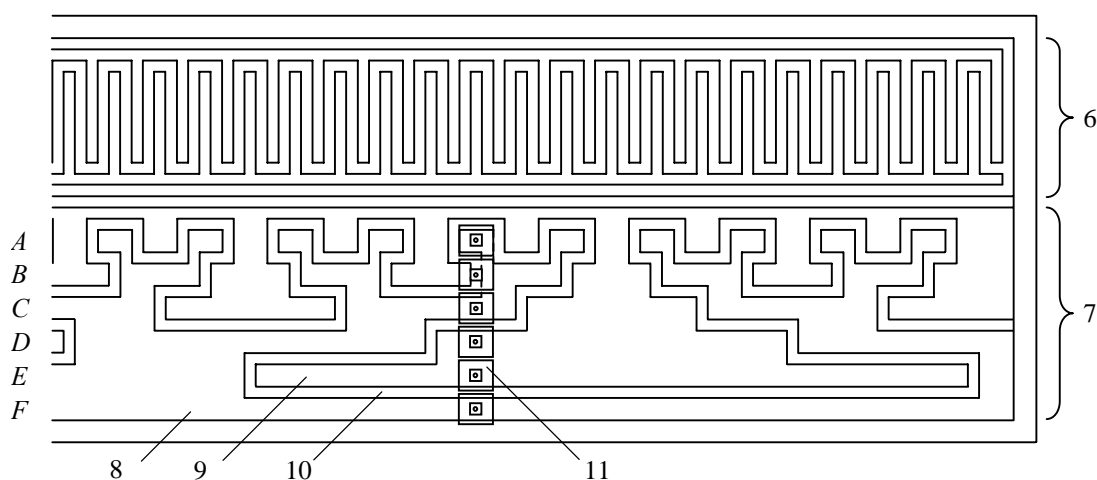


Figura 12. Vista longitudinal parcial da escala do Inductosyn® Linear Absoluto com a indicação do grupo de enrolamentos coletores do cursor dispostos numa posição de leitura genérica

NOTA - O desenho, feito pelo autor, foi baseado em algumas ilustrações apresentadas na patente U.S. n. 4,504,832 (SELCA S.P.A., 1985).

³³ Neste padrão de código, o estado do *bit* menos significativo é modificado somente a cada duas contagens, em lugar de cada contagem como ocorre no código binário. Isto reduz a possibilidade de ambigüidades de leitura e permite que as trilhas sejam feitas mais próximas (NORTON, 1969, 1982).

Com a configuração absoluta do Inductosyn® é possível não apenas plotar a posição dentro de um passo cíclico, mas, também, identificar em que ciclo o cursor está presente em relação à escala.

Para estar certo de poder identificar corretamente com o transdutor absoluto os ciclos individuais do transdutor cíclico, a discriminação do transdutor absoluto é escolhida igual à metade do ciclo do transdutor cíclico (SELCA S.P.A., 1985).

2.3.2.4 Operação e Desempenho

Quando a escala do Inductosyn® Linear é excitada por uma fonte de tensão senoidal de amplitude constante, normalmente com frequência que pode variar de 5 kHz a 10 kHz³⁴, obtém-se, nos enrolamentos do cursor, as tensões (BOYES, 1980):

$$v_s = V \text{sen} \omega t \text{ sen} \left(\frac{2\pi x}{P} \right) \quad (14)$$

$$v_c = V \text{sen} \omega t \cos \left(\frac{2\pi x}{P} \right) \quad (15)$$

onde v_s é a tensão de saída do enrolamento "seno" do cursor, v_c é a tensão de saída do enrolamento "cosseno" do cursor, $V \text{sen} \omega t$ é a tensão de excitação da escala, P é o comprimento de um ciclo completo (ou passo) da escala e x é o deslocamento linear do cursor.

Os dois sinais de saída têm amplitudes que variam como funções seno e cosseno, baseadas na posição relativa no ciclo de passo. A fase dos sinais de saída permanece constante, exceto para a reversão de fase na segunda metade do ciclo elétrico. Há um único par de amplitudes de saídas seno e cosseno para cada posição dentro de um ciclo de passo, portanto é detectado o sentido do deslocamento. Cada ciclo da escala representa um ângulo de deslocamento de 360°.

Na Fig. 13, mostra-se a tensão induzida nos enrolamentos do cursor conforme sua posição em relação à escala. Para maior clareza, a escala é representada pelo circuito equivalente ao diagrama esquemático de circuito elétrico, visto anteriormente na Fig. 9, e o

³⁴ Em transdutores desta natureza, isto é, transformadores para medida de posição com núcleo de ar, é desejável usar uma corrente alternada de uma alta frequência, tal como 10 kHz, para fornecer acoplamento suficiente entre os enrolamentos primário e secundário (INDUCTOSYN CORPORATION, 1957 e 1959a).

cursor, embora mostrado paralelo e no mesmo plano da escala, deve ser interpretado como disposto face a face com ela numa pequena e constante separação, numa relação mutuamente indutiva. A aplicação do sinal de excitação no enrolamento da escala irá gerar um fluxo de corrente naquele enrolamento (cuja distribuição é igual à indicada pelas flechas durante metade do ciclo elétrico) que, simultaneamente, induz um correspondente fluxo de corrente e tensão de saída em cada enrolamento do cursor. A amplitude e fase destas tensões induzidas dependem das posições relativas dos condutores dos enrolamentos.

Quando o alinhamento é como na Fig. 13a, a tensão induzida (secundária) no enrolamento cosseno (terminais $C_2 - C_4$) está na máxima amplitude positiva e no enrolamento seno (terminais $S_2 - S_4$), na mínima amplitude. Um deslocamento de $P/4$ resulta numa tensão induzida de mínima amplitude no enrolamento cosseno e de máxima amplitude positiva no enrolamento seno (Fig. 13b); $P/2$ fornece uma tensão induzida de máxima amplitude negativa no enrolamento cosseno e novamente de mínima amplitude no enrolamento seno (Fig. 13c); $3P/4$ fornece novamente uma tensão induzida de mínima amplitude no enrolamento cosseno e de máxima amplitude negativa no enrolamento seno (Fig. 13d) e P retorna à tensão induzida de máxima amplitude positiva para o enrolamento cosseno e de mínima amplitude para o enrolamento seno (Fig. 13e). A variação da tensão induzida em cada enrolamento, sobre o comprimento de ciclo P , é essencialmente cosinusoidal (Fig. 13f) e sinusoidal (Fig. 13g). As tensões induzidas para posições intermediárias àquelas mostradas nas Fig. 13a até 13d, têm valores definidos por funções seno e cosseno. Para simplicidade, a fase reversa é mostrada como uma mudança na polaridade nas Fig. 13f e 13g.

O comportamento do transdutor é explicado pela variação do acoplamento indutivo (indutância mútua) entre os enrolamentos da escala e do cursor, que varia ciclicamente com a posição relativa dos condutores do enrolamentos, essencialmente aqueles se estendendo transversalmente na direção do movimento (os pólos), numa variação de posição relativa igual a P , na forma de uma função sinusoidal. Se os condutores (pólos) estão localizados exatamente em oposição um ao outro, o acoplamento indutivo está num máximo, de forma que a corrente na escala induz um máximo sinal de corrente alternada nos enrolamentos do cursor pela frequência portadora. Se os condutores do cursor estão localizados exatamente adjacentes aos espaços entre os condutores da escala, o acoplamento indutivo está num mínimo e nenhum sinal é induzido (ERNST, 1989). Com o desenho correto dos condutores, a variação cíclica da indutância mútua é verdadeiramente sinusoidal com respeito ao deslocamento (INDUCTOSYN CORPORATION, 1963). Como cada condutor (pólo) representa um índice da escala, nenhuma medida direta de posição linear absoluta pode ser

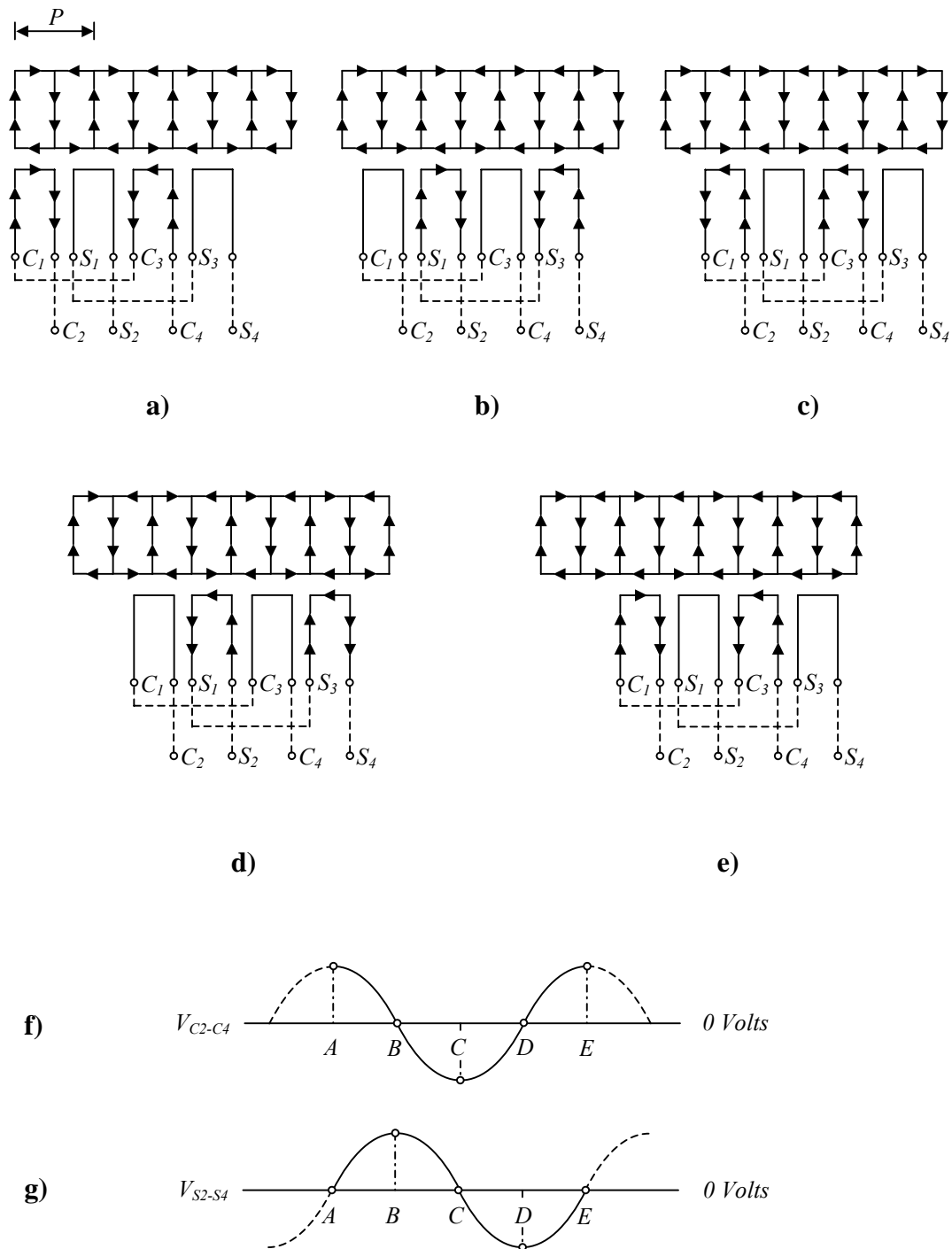


Figura 13. Variação das tensões induzidas nos enrolamentos do cursor do Inductosyn® Linear conforme sua posição em relação à escala

- a) cursor em A (posição inicial)
- b) cursor em B (deslocamento de $P/4$)
- c) cursor em C (deslocamento de $P/2$)
- d) cursor em D (deslocamento de $3P/4$)
- e) cursor em E (deslocamento de P)
- f) tensão induzida no enrolamento cosseno (terminais $C_2 - C_4$)
- g) tensão induzida no enrolamento seno (terminais $S_2 - S_4$)

feita por qualquer simples leitura. O movimento em grande escala do cursor pode ser determinado, contando o número integral de ciclos através do qual a tensão induzida passa (EDWARD G. MARTIN, 1953a).

O intervalo de passo exatamente conhecido pode ser subdividido com alta precisão, medindo e processando as amplitudes seno e cosseno. Normalmente, os sinais de saída analógicos são digitalizados por um dos muitos tipos de conversores analógico-para-digital usados com *resolvers* ou transdutores Inductosyn® (FARRAND CONTROLS, 1996). Os conversores Inductosyn-para-digital podem ser considerados funcionalmente idênticos aos conversores *resolver*-para-digital e, de fato, conversores do tipo IRDC 1730 e IRDC 1731 (fabricados pela Analog Devices³⁵) podem ser usados com ambos (BOYES, 1980). Dependendo dos sinais de saída gerados pelo método particular de varredura da escala, diferentes métodos de interpolação são usados (ERNST, 1989). Os métodos que podem ser usados pelos conversores, para subdividir ciclo de passo são: a comparação ratiométrica dos sinais de saída seno e cosseno (excitação da escala); a medida de amplitude do sinal de saída de erro (excitação modulada em amplitude dos enrolamentos do cursor); medida do deslocamento de fase do sinal de saída de erro (excitação em quadratura dos enrolamentos do cursor) (FARRAND CONTROLS, 1996).

Os enrolamentos do Inductosyn® em quadratura espacial, tipicamente identificados como enrolamentos seno e cosseno, atuam como um *Synchro Resolver* de precisão³⁶. Assim, podem ser usados do mesmo modo que um *Resolver* comum (FARRAND CONTROLS, 1996). Boyes (1980) apresenta, com detalhes, as três formas básicas de utilização do Inductosyn® Linear.

Como um *Resolver*, quando os enrolamentos seno e cosseno são excitados com tensões em fase, numa frequência fundamental, proporcionais ao seno e cosseno do complemento de uma posição desejada no ciclo de passo (excitação modulada em amplitude dos enrolamentos do cursor), obtém-se, no enrolamento da escala, a tensão (OLIVER, 1971; FARRAND CONTROLS, 1996)

³⁵ Com a pesquisa atual, constatou-se, através do referido fabricante, somente a existência dos conversores *synchro/resolver*-para-digital, de 12 e 14 bits, SDC/RDC 1740, 1741 e 1742. Esses conversores diferem entre si, principalmente, nas áreas da resolução, exatidão e desempenho dinâmico (ANALOG DEVICES, [198-]).

³⁶ Segundo Boyes (1980), o *Resolver* é uma forma de *synchro* (*Resolvers* são freqüentemente chamados de *Synchro Resolvers*) na qual os enrolamentos do estator são deslocados mecanicamente de 90° um para o outro em vez dos 120° como no caso dos *synchros*. O *Resolver*, portanto, explora a relação sinusoidal entre o ângulo de giro e a tensão de saída.

$$ve = V \cos\left(\omega t - \frac{2\pi x}{P}\right) \quad (16)$$

O sinal de saída, comumente chamado sinal de erro, tem uma amplitude que varia conforme a diferença entre a posição desejada e a posição relativa atual entre o cursor e a escala. Quando o cursor é posicionado de forma que a tensão induzida no enrolamento da escala é zero, a posição desejada terá sido alcançada (FARRAND CONTROLS, 1996).

O sinal de erro medido pode ser empregado para conduzir uma máquina-ferramenta ou um outro elemento para uma posição desejada, determinada pelos valores atuais da co-função fornecida aos enrolamentos seno e cosseno do cursor³⁷ (INDUCTOSYN CORPORATION, 1959b). Tais valores são usados tanto para determinar o movimento dentro de um ciclo, como para determinar o número de ciclos do movimento. Como o Inductosyn® consiste de um número grande de ciclos, alguma forma de controle "grosso" é necessária para evitar ambigüidade. Normalmente, este controle é feito, usando em conjunto um *synchro* ou *Resolver* (BOYES, 1980; FARRAND CONTROLS, 1996).

Na maioria das aplicações, é conveniente usar o Inductosyn® em circuitos do tipo amplitude, como os descritos acima. Entretanto, quando a informação é para ser transmitida sobre uma distância ou registrada num meio magnético, é vantajoso usar um método de fase de operação. De acordo com este método de uso, os dois enrolamentos em quadratura do cursor são excitados por tensões de mesma freqüência e amplitude, mas deslocadas em fase 90° uma da outra (excitação em quadratura dos enrolamentos do cursor). A tensão resultante, induzida na escala, será constante em amplitude e independente da posição relativa do cursor,

³⁷ Geralmente, os dois enrolamentos em quadratura são energizados com sinais trigonometricamente relacionados, providos de um conversor digital-para-analógico. Este conversor pode ser um dos tipos descritos nas invenções intituladas "*Digital-to-analog converter*" (INDUCTOSYN CORPORATION, 1970a), "*Digital and analog converter*" (INDUCTOSYN CORPORATION, 1971b) e "*Trigonometric signal generator and machine control*" (INDUCTOSYN CORPORATION, 1973b). Cada um desses conversores produz um par de sinais analógicos de fase relativa fixa e tendo componentes de amplitudes, respectivamente, proporcionais ao seno e cosseno de um ângulo $\theta=2\pi n/N$, onde N é uma constante e n é um número inteiro de 1 a N . Assim, numa incorporação típica de um conversor digital para analógico, em que $N = 2000$, uma variação de 1 no valor de n corresponderia a uma variação de 0,18° no valor de θ . Para um dispositivo em que um ciclo de pólo (360° elétricos) corresponde a uma distância linear de 5,08 mm, uma variação de amplitude proporcional ao seno 0,18° e cos 0,18° exigiria o movimento linear do elemento móvel (cursor) através de 0,00254 mm para anular o sinal de erro resultante. O sinal de erro fornecido pela escala pode ser dirigido através de um circuito de controle para um controle de motor apropriado. Dessa forma, a presença de um sinal de erro, faz com que o controle do motor opere o mesmo, movendo uma máquina-ferramenta ou um outro elemento uma distância suficiente e numa direção apropriada, paralela ao eixo do dispositivo, para reduzir o sinal de erro a um valor pequeno. Quando o sinal de erro está em um mínimo, os elementos do dispositivo de medição (escala e cursor) estarão posicionados de acordo com o valor de θ , representado pelos sinais trigonometricamente relacionados. O sinal de erro do dispositivo é, portanto, usado em cooperação com o conversor digital-para-analógico para mudar a produção dos sinais trigonometricamente relacionados fornecidos ao cursor.

mas a sua fase será uma função linear daquela posição. A informação contida nesta fase pode ser transmitida sobre curtas e longas distâncias, por fio ou rádio, transmitindo uma tensão de referência (por exemplo, uma das tensões de excitação em quadratura) e a tensão induzida no mesmo sistema. A diferença de fase entre as duas tensões observadas irá representar a informação da posição relativa do cursor e não será sensível à amplitude dos sinais recebidos (INDUCTOSYN CORPORATION, 1957).

Em contraste com a transformação altamente eficiente de um resolver de 1:1 ou 2:1, os Inductosyns operam com razões de transformação de 100:1. Isto resulta num par de tensões de saídas senoidais na faixa de milivolts, o que geralmente requer amplificação (KESTER, 1999).

Os erros residuais no espaçamento do padrão de condutores têm um pequeno efeito nos sinais de saída, que resultam de uma média de vários ciclos espaciais (BOYES, 1980; FARRAND CONTROLS, 1996; KESTER, 1999). Esta é uma das razões pela qual uma alta exatidão pode ser alcançada (BOYES, 1980), que, em combinação com conversores digitais de 12 *bits*, alcançam resoluções de 0,635 μm (KESTER, 1999). Embora o grande número de condutores forneça um processo de média no acoplamento total entre os dois elementos do transdutor, pelo qual o efeito de desvios de condutores individuais de suas posições corretas é diminuído ou reduzido, eles têm de ser posicionados com um elevado grau de exatidão. Desvios pequenos ou variações do passo ou comprimento produzem efeitos visíveis na exatidão e precisão do transdutor envolvido (FARRAND INDUSTRIES, 1984).

O único modo prático para testar a uniformidade de passo do padrão de condutores é testando a exatidão do transdutor. As escalas, produzidas por um padrão de produção, são testadas para a exatidão, comparando as posições do cursor ao longo da escala com as posições atuais do mesmo, medidas com um interferômetro laser. Os resultados dos testes de exatidão, usando sempre o mesmo cursor, são plotados como curvas de erro, ou seja, o afastamento da forma da onda de acoplamento de um seno verdadeiro. A maior excursão pico-a-pico da curva de erro das escalas, medida por um interferômetro laser Hewlett-Packard, é de 5,2 μm (FARRAND INDUSTRIES, 1979).

A exatidão do Inductosyn® é sensível a anomalias no campo de acoplamento. Os erros causados por anomalias são caracterizados por irregularidades na exatidão da medida de uma posição espacial para outra. As anomalias resultam, por exemplo, das junções entre escalas modulares, de defeitos ou irregularidades nos materiais, de deformidades nos padrões

de condutores e da não uniformidade do espaço de ar (tal como ocorre, por exemplo, no abaulamento ou inclinação de uma escala de fita) (INDUCTOSYN CORPORATION, 1973b).

2.3.2.5 Especificações Típicas

A *Farrand Controls* fabrica transdutores Inductosyn® Linear em várias formas e numa variedade de passos cíclicos e materiais de base. A Tab. 2 representa uma amostra da muitas escalas e cursores disponíveis.

Tabela 2. Dados técnicos de transdutores Inductosyn® Linear com passo métrico

	Largo	Estreito	Fita	Ajustável
Comprimento da escala (C) (Nota 1)	250 mm		para 36 m	para 3,05 m
Padrão de exatidão	$\pm 0,0025$ mm		Nota 2	Nota 3
Comprimento do ciclo (P)	2 mm		2 mm	2 mm
Espessura (H_1)	19,4 mm	19,4 mm	31,4 mm	17,8 mm
Altura (H_2)	88,4 mm	47,9 mm	46,2 mm	37,3 mm
VTR @ 10 kHz (Nota 4)	85	130	160	170
Espaço de ar	0,178 mm		0,178 mm	0,190 mm
Resistência da escala ($\pm 20\%$)	4,5 Ω	2,5 Ω	9,93 Ω/m	5,54 Ω/m
Resistência do cursor ($\pm 20\%$)	1,8 Ω	0,9 Ω	1,2 Ω	0,9 Ω

Fonte - FARRAND CONTROLS, 1996, p. 12.

Nota 1 - O comprimento total exigido nas instalações das escalas de barra é igual ao comprimento do percurso C mais o comprimento do cursor ou combinando escalas individuais de 250 mm conforme exigido. Podem ser cortadas para um comprimento especificado.

Nota 2 - A exatidão das escalas de barra é declarada para um (1) comprimento de escala, não cumulativo. A exatidão das escalas de fita é 0,0025 mm/300 mm.

Nota 3 - Os erros podem ser reduzidos virtualmente para zero, limitado pelo padrão primário e pela resolução de leitura utilizada.

Nota 4 - A razão de transformação da tensão ou *Voltage Transformation Ratio* (VTR) é a razão da tensão de entrada para a máxima tensão de saída em circuito aberto, medida à 10 kHz com o espaço de ar especificado e com o cursor excitado. A tensão de saída aumenta diretamente conforme a frequência aumenta. A operação com frequências portadoras acima de 100 kHz ou abaixo de 2,5 kHz não é recomendada.

A seleção do transdutor deve ser baseada nas características desejadas de exatidão, comprimento de ciclo, percurso e comprimento total, velocidade e material de base.

As unidades padrão têm exatidões de $\pm 2,5$ μm e as unidades selecionadas têm exatidões de ± 1 μm . A repetibilidade é, pelo menos, dez vezes melhor do que a exatidão estimada na maioria dos casos. A máxima velocidade de trajetória é uma função do passo cíclico e do tipo de conversão eletrônica empregada. Há um compromisso entre a máxima velocidade de deslocamento e a exatidão desejada para a medida do transdutor em

movimento. É importante lembrar que a tensão de saída do Inductosyn® é proporcional à dL/dt , que se anula para medidas estáticas ou é desprezível em baixas velocidades. Os passos cíclicos padrão são de 2 mm, 2,54 mm e 5,08 mm. As escalas de barra modular, existentes nos tipos largo e estreito, são fornecidas em comprimentos de 250 mm, 252 mm ou 254 mm, dependendo do passo cíclico. Os números de passos cíclicos padrão são de 50, 100 e 125. As escalas de fita contínua são fornecidas para comprimentos de 36,6 m ou mais. As escalas ajustáveis são fornecidas em comprimentos individuais para 1,82 m. Dois comprimentos podem ser usados para fornecer um comprimento total de 3,65 m (FARRAND CONTROLS, 1996).

O material de base é selecionado para ser compatível com a estrutura do sistema de medição ou para satisfazer as exigências ambientais da aplicação. As escalas de barra modular, tipicamente produzidas em bases de *hot rolled steel*, podem ser fabricadas numa variedade quase ilimitada de materiais para corresponder a qualquer coeficiente térmico, tais como: alumínio, aço inoxidável, Invar, cerâmica, vidro e plásticos. As bases para as escalas de fita incluem: o padrão, *clock spring steel*, mais aço inoxidável e alumínio. Para as escalas ajustáveis, o material padrão é o *hot rolled steel* (FARRAND CONTROLS, 1996).

Especificada numa frequência portadora de 10 kHz, unidades de Inductosyn® têm sido operadas em frequências de 200 Hz a 200 kHz. A faixa de operação recomendada para a maioria das unidades é 2,5 kHz a 100 kHz. A tensão de saída ou sinal de erro é diretamente proporcional à frequência da portadora. O sinal de erro máximo varia tipicamente de 1 a 100 mV, com 2 Volts de excitação a 10 kHz. (FARRAND CONTROLS, 1996).

Os espaços de ar da maioria das unidades podem ser fixados entre 0,127 mm e 3,81 mm. A exatidão não é diretamente afetada pelo espaçamento, mas variações da razão de transformação da tensão, devido à oscilação ou variação do espaçamento, irão modificar a amplitude do sinal de saída. Afastamentos de paralelismo devem ser mantidos a 10% do espaço de ar (FARRAND CONTROLS, 1996).

A impedância do enrolamento é, aproximadamente, inversamente proporcional ao comprimento do ciclo e varia diretamente com o comprimento da escala. A razão de transformação é independente do comprimento da escala quando o cursor é excitado (FARRAND CONTROLS, 1996).

2.3.3 SPHEROSYN® E MICROSYN®

2.3.3.1 Histórico

A necessidade de transdutores confiáveis e de alta exatidão para o mercado de máquinas-ferramenta levou a empresa *Newall Measurement Systems Ltd.*, fundada em 1968, em Peterborough, Inglaterra, a desenvolver o seu famoso *encoder* linear Spherosyn®. Iniciado em 1973, somente em 7 de junho de 1978, a patente de sua invenção foi obtida. A *Newall Engineering Company Limited*, fabricante de furadeiras de coluna, retificadoras de superfície e outras máquinas-ferramenta, foi a entidade responsável pela requisição de patente da invenção intitulada "*Position detectors*", de autoria de James H. Phillips, Curt L. David e Michael J. Rogers, desde então, patente G.B. n. 1,513,567. A invenção dizia respeito a um detector de posição para a medida de movimento relativo ou deslocamento, compreendendo dois elementos relativamente móveis: o primeiro, uma pluralidade de esferas substancialmente idênticas e contíguas de material magnético. As esferas sendo dispostas lado a lado, numa fileira, em contato de ponto uma com a outra e ajustadas contra o relativo movimento de uma para com a outra; o segundo, um transdutor com meios de transmissão para produzir um campo magnético, variando periodicamente através da fileira de esferas e meios para detectar variações de fase deslocadas, produzidas no campo magnético como um resultado do movimento relativo entre o dois elementos. O invento construído passou a ser vendido sob a marca registrada Spherosyn®³⁸. Ainda no ano de 1978, duas outras patentes, dizendo respeito ao mesmo dispositivo de medição, ambas intituladas "*Phase displaced measurement of contiguous spherical balls*" foram registradas pela *Newall Engineering*, a primeira, desde 11 de julho de 1978 patente U.S. n. 4,100,485 e a segunda, desde 25 de julho de 1978 patente 4,103,222. Tais patentes forneceram, em conjunto, os mesmos elementos descritos na primeira patente referente à tecnologia Spherosyn®.

Desde aquele tempo, a *Newall Measuring Systems* dedicou-se a fornecer à indústria de máquinas-ferramenta tecnologias de ponta para aumentar a produtividade e a eficiência dessas máquinas (NEWALL MEASUREMENT SYSTEMS, 2001).

³⁸ O primeiro registro da marca Spherosyn® designava aparelhos de medição, instrumentos e suas partes para produzir um sinal elétrico, variando com uma dimensão linear variável. Foi usada pela primeira vez em 4 de março de 1975. Teve como requerente a *Newall Machine Tool Company Limited*, com data de arquivamento em 29 de dezembro de 1983 e de abandono em 24 de julho de 1985. O segundo registro passou a designar um transdutor para medição e suas partes para uso em sistemas de leitura digital e de controle, tendo como dona a *Newall Engineering Company Limited*, estabelecida na Inglaterra, Reino Unido, com data de arquivamento em 15 de abril de 1985 e de registro em 25 de fevereiro de 1986.

Através dos anos, a *Newall* cresceu para ser uma bem respeitada líder mundial em sistemas de leitura digital e *encoders* lineares. O *encoder* linear Microsyn® foi adicionado a sua gama de produtos em 1995, oferecendo tecnologias idênticas ao Spherosyn®, aliado a um tamanho reduzido e exatidão melhorada. Em 1997, a *Newall* recebeu o prestigioso prêmio *British Design Council* para o produto inovativo Spherosyn®, considerado o melhor *encoder* para o ambiente de fábrica. Em 2000, lançou seus *encoders* Spherosyn® Digital e Microsyn® Digital, ambos com sinais de saída padrão industrial (NEWALL MEASUREMENT SYSTEMS, 2001).

Hoje, após quase 25 anos, a tecnologia Spherosyn® continua a ser uma líder mundial em medição linear (NEWALL MEASUREMENT SYSTEMS, 2001).

2.3.3.2 Características e Aplicações

Os transdutores Spherosyn® e Microsyn® foram criados, especificamente, para suprir a demanda do duro ambiente de oficinas de máquinas. Incorporam um desenho verdadeiramente único, no qual nenhum dos componentes elétricos e de medição é exposto ao ambiente de fábrica (NEWALL MEASUREMENT SYSTEMS, 2001).

Ao contrário de outros *encoders* baseados em escalas de vidro³⁹ (cuja escala pode ser arranhada ou quebrada), as escalas do Spherosyn® e do Microsyn® (de comprimento teoricamente ilimitado) não requerem limpeza ou manutenção regular. Os transdutores continuam fornecendo leituras exatas e confiáveis mesmo quando submergidos em óleo, água, líquidos refrigerantes, lubrificantes e virtualmente a todas condições de um ambiente de fábrica. O sistema foi realmente projetado para resistir ao ambiente no qual tem que operar. Isto significa, poeira, lascas de metal, sujeira, vibração, interferência magnética e mesmo a negligência do operador (NEWALL MEASUREMENT SYSTEMS, 2001).

Com os sinais de saída padrão industrial, podem ser integrados em uma variedade de aplicações de realimentação tais como sistemas de Controle Numérico Computadorizado (CNC) e Controle Lógico Programável (CLP) (NEWALL MEASUREMENT SYSTEMS, 2001).

³⁹ Sobre *encoders* de escala de vidro e escala de aço sugiro fortemente a leitura de Ernst (1990).

Devido a sua classificação de proteção⁴⁰ e sua confiabilidade, são usados em operações tão diversas quanto: cavernas nucleares, onde são usados para posicionar barras de combustível; debaixo do mar, para conferir o alinhamento de estruturas; e dentro um motor linear, onde são instalados perto de campos magnéticos muito fortes. A alta capacidade de aceleração e velocidade transversal faz com que sejam idealmente apropriados para a realimentação de precisão de motores lineares e outras aplicações de alta razão de alimentação (NEWALL MEASUREMENT SYSTEMS, 2001).

2.3.3.3 Configuração Física e Esquemática

A Fig. 14 mostra a configuração física do Spherosyn® e do Microsyn®, com seus componentes essenciais. Compreende uma escala fixa e um cabeçote de leitura móvel. A escala é composta por um tubo, 1, preenchido com uma coluna de esferas de aço, 2, preso nas extremidades por suportes do tipo braçadeira, 3. O cabeçote de leitura, 4, é composto por um carretel cilíndrico, 5, tendo um enrolamento primário, 6, e quatro enrolamentos secundários, 7 a 10, bobinados ao seu redor. É fornecido, dentro do cabeçote de leitura, uma placa de circuito impresso híbrida, 11. O cabo blindado, 12, recebe os sinais de alimentação e transmite os sinais gerados pelo transdutor durante a medição.

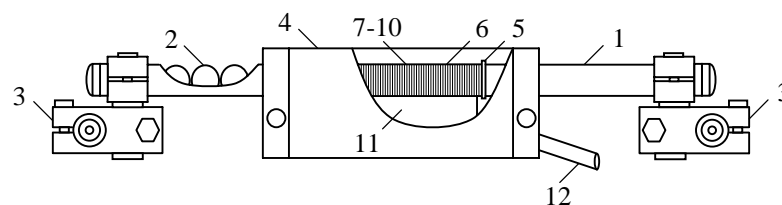


Figura 14. Configuração física do Spherosyn® e do Microsyn®

Nota - O desenho, feito pelo autor, foi baseado em uma fotografia apresentada em Newall Measurement System (2001, p. 4).

O tubo é feito de aço inoxidável, no caso do Spherosyn® e fibra de carbono, no caso do Microsyn®. As esferas de aço que preenchem o tubo são de alta exatidão e

⁴⁰ Os *encoders* da *Newall* tem a classe de proteção ambiental IP67. Esta informação de proteção diz que o dispositivo é completamente protegido contra a poeira e contra os efeitos da imersão entre 0,16 m e 1 m. O código IP identifica o padrão de proteção desenvolvido pelo *European Committee for Electrotechnical Standardization* (CENELEC). A *National Electrical Manufacturers Association* (NEMA) também fornece definições sobre graus de proteção.

individualmente classificadas. A montagem completa da escala é sujeita a um cuidadoso processo de tensionamento das esferas, para em seguida ser conferida, em relação à linearidade, contra um traçado padrão, numa temperatura ambiente controlada de 20° C. Ao final do processo, a escala é então selada.

Uma vez o cabeçote de leitura montado na escala e corretamente alinhado, os suportes da escala podem ser fixados. Depois da montagem final, teste e calibração, o cabeçote de leitura é preenchido completamente com uma resina epoxy para encapsular e proteger o circuito eletrônico.

A Fig. 15 mostra uma representação, feita pelo autor⁴¹, da configuração esquemática do Spherosyn® e do Microsyn®. Os sinais produzidos nos enrolamentos secundários, 7 a 10, são combinados e processados no circuito eletrônico contido no cabeçote de leitura.

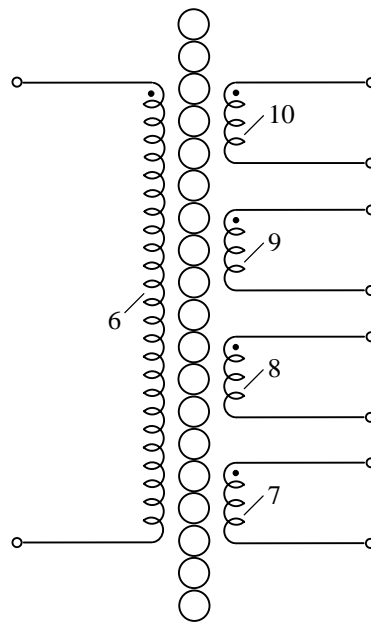


Figura 15. Configuração esquemática do Spherosyn® e do Microsyn®

⁴¹ As informações fornecidas pelo fabricante apenas insinuam a configuração esquemática apresentada. Por vezes, o fabricante afirma que o cabeçote de leitura é feito sobre seis enrolamentos montados sobre um carretel de fibra composta (NEWALL, 1999). A localização dos enrolamentos sobre o carretel em nenhum momento é fornecida, tampouco detalhes da técnica de bobinagem empregada, comprimento axial dos enrolamentos e outros aspectos construtivos importantes. As descrições contidas nas patentes referentes a tecnologia Spherosyn®, citadas anteriormente, embora forneçam, de certa forma, tais elementos, também não revelam a verdadeira incorporação do transdutor.

2.3.3.4 Operação e Desempenho

Na operação do Spherosyn® e do Microsyn®, o primário é excitado com um sinal sinusoidal de amplitude e frequência constante, tipicamente 10 kHz. O primário excitado gera um campo eletromagnético dentro do cabeçote de leitura, que interage com as esferas contidas na escala.

Devido à curvatura das esferas dentro do tubo, o sinal de saída irá variar, dependendo de onde os enrolamentos são posicionados na esfera. Conforme o cabeçote de leitura se move ao longo da escala, o relativo movimento axial produz correspondentes sinais induzidos em cada um dos quatro enrolamentos secundários.

O conjunto de enrolamentos secundários detecta as variações no campo induzido que, então, são combinadas e processadas para gerar sinais que variam na forma seno e cosseno, causados pelo movimento axial ao longo da escala. O grau de deslocamento de fase entre 0 e 360° é relacionado com a posição do cabeçote de leitura sobre uma esfera.

Um processador digital de sinais de alta velocidade amostra os sinais e os converte do seu natural analógico, estado seno-cosseno, para o padrão industrial de quadratura diferencial. O processador também gera um pulso periódico como marca de referência. O pulso é gerado cada vez que o cabeçote de leitura percorre o passo de uma esfera.

O uso de refinamentos como o pré-carregamento das esferas dentro do tubo e o cálculo da média de várias leituras sobre as esferas, garante a alta exatidão do sistema (ANTHONY, 1986).

É aceito amplamente que o comportamento térmico do transdutor deva combinar com aquele da peça de trabalho ou objeto medido. Durante variações de temperatura, o transdutor tem de expandir e contrair de uma maneira definida e reproduzível. A construção de aço dos transdutores fornece um coeficiente de expansão térmica similar àqueles das máquinas e da maioria de seus componentes metálicos (NEWALL MEASUREMENT SYSTEMS, 2001).

2.3.3.5 Especificações Típicas

As escalas dos Spherosyn® estão disponíveis em 90 padrões de comprimento de 51 mm a 10668 mm de curso. Comprimentos maiores são fabricados numa forma modular e montados no local da sua utilização. As escalas do Microsyn® estão disponíveis em 26 padrões de comprimento de 50 mm a 1000 mm de curso (NEWALL MEASUREMENT

SYSTEMS, 2001). A Tab. 3 mostra uma lista de dados técnicos, para ambos transdutores, fornecida pelo fabricante.

Tabela 3. Dados técnicos do Spherosyn® e Microsyn®

	Microsyn®	Spherosyn®
Exatidão	$\pm 5 \mu\text{m} + 5 \mu\text{m/m}$	$\pm 10 \mu\text{m} + 5 \mu\text{m/m}$
Repetibilidade	uma unidade de resolução	uma unidade de resolução
Resolução	10 μm , 5 μm , 2 μm , 1 μm , 0,5 μm , 0,2 μm	10 μm , 5 μm , 2 μm , 1 μm , 0,5 μm
Passo equivalente	40 μm , 20 μm , 8 μm , 4 μm , 2 μm , 0,8 μm	40 μm , 20 μm , 8 μm , 4 μm , 2 μm
Contagem equivalente	635, 1270, 3175, 6350, 12700, 31750	635, 1270, 3175, 6350, 12700
Velocidade máxima	0,4 m/s a 20 m/s	1 m/s a 20 m/s
Marca de referência	a cada 5 mm	a cada 12,7 mm
Atraso de referência	< 0,1 ms	< 0,1 m/s
Comprimento do curso da escala	50 mm a 1000 mm	51 mm a 10668 mm
Comprimento total da escala	curso da escala + 173 mm	curso da escala + 260 mm
Diâmetro da escala	5,64 mm	15,24 mm
Material do tubo	fibra de carbono	aço inoxidável 304
Coefficiente de expansão térmica	$12 \times 10^{-6} / \text{K}$	$12 \times 10^{-6} / \text{K}$
Cabeçote de leitura	35x75x25 mm	53,5x131x28 mm
Força móvel exigida	10 N	10 N
Peso (+3,5 m de cabo)	0,64 Kg	0,858 Kg
Temp. de operação		0° a 55° C
Temp. de armazenagem		-20° a 70° C
Impacto (11 ms)		100 g (IEC 69-2-6)
Vibração (55-2000 Hz)		30 g (IEC 68-2-27)
Classe de proteção		IP 67 (IEC 529) excede NEMA tipo 6

Fonte - NEWALL MEASUREMENT SYSTEMS, 2001, p. 9.

2.3.4 TRANSFORMADOR DE FASE LINEAR VARIÁVEL

O Transformador de Fase Linear Variável ou *Linear Variable Phase Transformer* (LVPT) é um dispositivo eletromecânico utilizado para traduzir o deslocamento de uma armadura magnética (o núcleo) num campo de corrente alternada, para produzir uma variação de fase no sinal de saída que é uma função linear do deslocamento. A amplitude do sinal permanece aproximadamente constante enquanto tal deslocamento ocorre.

2.3.4.1 Histórico

A necessidade de um transdutor em que a informação de posição ou deslocamento fosse determinada durante condições de ruído ou outras interferências, levou ao desenvolvimento do LVPT. Isto foi resolvido na medida em que o sinal de saída do LVPT é fornecido como uma relação de fase mais do que como uma relação de amplitude, como ocorre num LVDT convencional⁴².

A evolução do LVPT é vista de forma mais precisa a partir da patente norte americana U.S. n. 4.134.065, que descreve um transdutor para converter diretamente deslocamento mecânico para informação de fase (PNEUMO CORPORATION, 1979). Desde então, novas descobertas e incorporações, com melhorias na arte do transdutor, foram se revelando na sua história. Entre as mais importantes, pode-se citar aquelas que são referenciadas nas patentes: U.S. n. 4.282.485, sobre um transformador de fase linear variável com saída de amplitude constante (PNEUMO CORPORATION, 1981a); U.S. n. 4.297.698, sobre um transformador de fase linear variável de 360° (PNEUMO CORPORATION, 1981b); U.S. n. 4.437.019, sobre um transformador diferencial linear com saída de amplitude constante e fase variável (PICKERING & COMPANY, 1984a); U.S. n. 5.061.896, sobre um transformador variável para detectar deslocamento linear com amplitude de saída constante (UNITED TECHNOLOGIES CORPORATION, 1991)⁴³.

Nas últimas duas patentes, o LVPT passou a ser referenciado como um Transformador Diferencial Linear de Fase ou *Linear Phase Differential Transformer* (LPDT), isto devido às novas incorporações propostas com relação a sua invenção original.

As invenções reveladas e descritas em todas essas patentes tiveram como objeto principal o fornecimento de uma fase do sinal de saída diretamente proporcional ao deslocamento do núcleo, uma saída de amplitude constante em toda faixa de operação, uma exatidão ótima e uma construção simplificada. Para se ter uma idéia, nos primeiros LVPTs, a amplitude da tensão de saída não era controlada e de fato variava, aproximadamente, $\pm 30\%$ sobre a faixa de medição. Hoje, com as técnicas descobertas para melhorar a linearidade da

⁴² Embora alguns LVDTs sejam descritos como tendo a fase relacionada aos sinais de entrada e saída, o termo fase, em tais casos, é usado no sentido de polaridade de uma forma de onda de corrente alternada. Assim, fase zero significa um sinal em fase e fase de 180° (ou fora-de-fase), significa um sinal de polaridade oposta.

⁴³ Um exemplo de transformador diferencial rotativo com saída de amplitude constante e fase variável pode ser visto na patente U.S. n. 4,445,103 (PICKERING & COMPANY, 1984b).

tensão de saída, essa variação fica em torno de $\pm 1\%$. Outras características e vantagens com relação aos primeiros LVPTs, incluem, por exemplo, a razão relativamente grande da faixa de medição para o comprimento total do LVPT, a linearidade, a exatidão e a eficiência de tamanho, peso, resistência, isolamento, faixa de temperatura operativa, etc.

2.3.4.2 Características e Aplicações

O LVPT apresenta as mesmas características e aplicações do LVDT (ver seção 2.3.1.2). Entretanto, como seu sinal de saída não é baseado em amplitude, mas em fase, possui várias vantagens em potencial sobre um LVDT. Além de ser particularmente útil durante condições de ruído e outras interferências, inclui, por exemplo, a maior exatidão sobre temperaturas variadas e a exigência de uma eletrônica mais simples e menos cara para implementação do circuito demodulador associado.

Como a amplitude da tensão de saída do LVPT é aproximadamente constante, uma variação substancial pode ser detectada como uma falha do transdutor. Estes defeitos ou falhas incluem a perda dos sinais de excitação, o circuito aberto de um primário ou secundário ou o completo ou parcial curto circuito do primário ou secundário. Para aplicações de alta precisão, como por exemplo, num sistema de controle de motor de aeronave, é crítico que se determine rapidamente e com exatidão se houve uma falha do transdutor. Esta aplicação do LVPT pode ser vista na patente U.S. n. 4.841.209 (UNITED TECHNOLOGIES, 1989).

2.3.4.3 Configuração Física e Esquemática

A Fig. 16 mostra um exemplo de configuração física do LVPT, indicado aqui como LVPT 1, de acordo com a sua invenção. O LVPT 1 compreende quatro enrolamentos primários, 1 a 4, um enrolamento secundário, 5, um carretel, 6, e um núcleo móvel, 7, conectado a um eixo de extensão, 8.

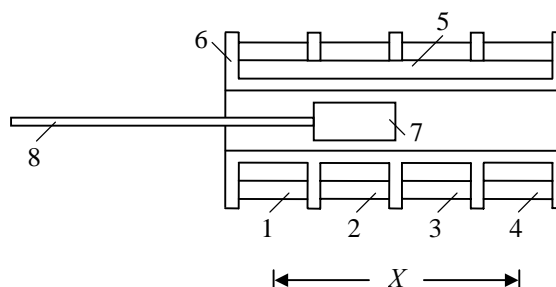


Figura 16. Vista longitudinal em corte do LVPT 1

O carretel é feito de um material não magnético, não condutivo e termicamente estável. Possui quatro entalhes circunferenciais, igualmente espaçados por divisores ou espaçadores, nos quais são localizados os enrolamentos do transformador. O comprimento axial dos enrolamentos é diretamente relacionado à largura da faixa de medição do transdutor (X). Embora o enrolamento secundário, 5, seja fisicamente dividido em várias seções pelos divisores não magnéticos do carretel, cada seção do secundário é conectada junta, de forma que elas pareçam como um único secundário que é co-extensivo com todos os primários. Além disso, o secundário é uniformemente bobinado de forma que sempre estará alinhado com o núcleo sobre o mesmo número de espiras e, portanto, a amplitude do sinal de saída induzido será relativamente constante indiferentemente da posição do núcleo. Se desejado, os secundários podem ser eletricamente separados ou não uniformemente bobinados, embora, em qualquer caso, um circuito demodulador de saída pode requerer alguma modificação para facilitar a utilização de um ou mais sinais de saída induzidos. Os enrolamentos primários, 1 a 4, envolvem o enrolamento secundário e são bobinados da mesma maneira para garantir a linearidade desejada. Cada um deles ocupa respectivas seções de igual comprimento axial ao longo do carretel, separados pelos divisores. O número e distribuição das espiras em cada um dos enrolamentos primários é selecionado, usando técnicas convencionais para induzir um sinal no secundário cuja amplitude tenha uma relação linear para o deslocamento do núcleo com respeito ao sinal de excitação⁴⁴. Os primários e secundário podem ser selados, encapsulados ou de outra maneira isolados do ambiente externo no qual o transdutor é localizado, para proteção de ambientes hostis. Dentro do carretel, 6, está um núcleo ferromagnético, 7, de alta permeabilidade e resistência interna, suficientemente longo para garantir a continuidade linear da variação de fase do sinal de saída com respeito ao deslocamento do núcleo, ou seja, seu comprimento axial efetivo tem de ser pelo menos igual ao comprimento axial de um dos primários mais a espessura de um dos divisores. O núcleo é montado para um relativo movimento axial num eixo concêntrico ao eixo comum dos enrolamentos. Além disso, é mecanicamente acoplado por um eixo de extensão, 8, não

⁴⁴ A linearidade é melhorada pela adição de primários e pela bobinagem não linear desses primários, por exemplo, de acordo com a solução da função arco tangente descrita na patente U.S. n. 4.134.065 (PNEUMO CORPORATION, 1979). O número de espiras em cada segmento primário e a direção com que eles são bobinados é determinado de acordo com restrições matemáticas. Na forma preferida, o número de espiras, nos respectivos segmentos, varia de acordo com uma função sinusoidal. Isto pode ser visto, também, nas patentes U.S. n. 4.282.485 (PNEUMO CORPORATION, 1981a) e U.S. n. 5.061.896 (UNITED TECHNOLOGIES, 1991). O aumento do número de primários, descrito na patente U.S. n. 4.297.698 (PNEUMO CORPORATION, 1981b), reduz a complexidade com que eles têm de ser bobinados, enquanto mantêm um alto grau de linearidade.

magnético e não condutor a um objeto externo, não mostrado na Fig. 16, cuja posição ou deslocamento será detectado pelo sistema do LVPT que inclui, normalmente, uma fonte de alimentação e um circuito demodulador de saída, que converte diretamente o sinal de saída modulado em fase do LVPT para um sistema de indicação.

A Fig. 17 mostra a configuração esquemática do LVPT 1. Dois sinais de excitação sinusoidais *A* e *B*, que estão 90° fora de fase, isto é, em quadratura, são fornecidos nas linhas 9 e 11 por uma fonte de tensão convencional. Uma conexão de terra é fornecida nas linhas 10 e 12. Os terminais de entrada e saída dos enrolamentos primários 1 a 4 são conectados numa relação de polaridade inversa, de forma a assumir que a fase do sinal de excitação para o primário 1, é considerada em 0° e, para o primário 3, é deslocada a 180° . Além disso, a fase de excitação para o primário 2 está em 90° e, para o primário 4, está em 270° .

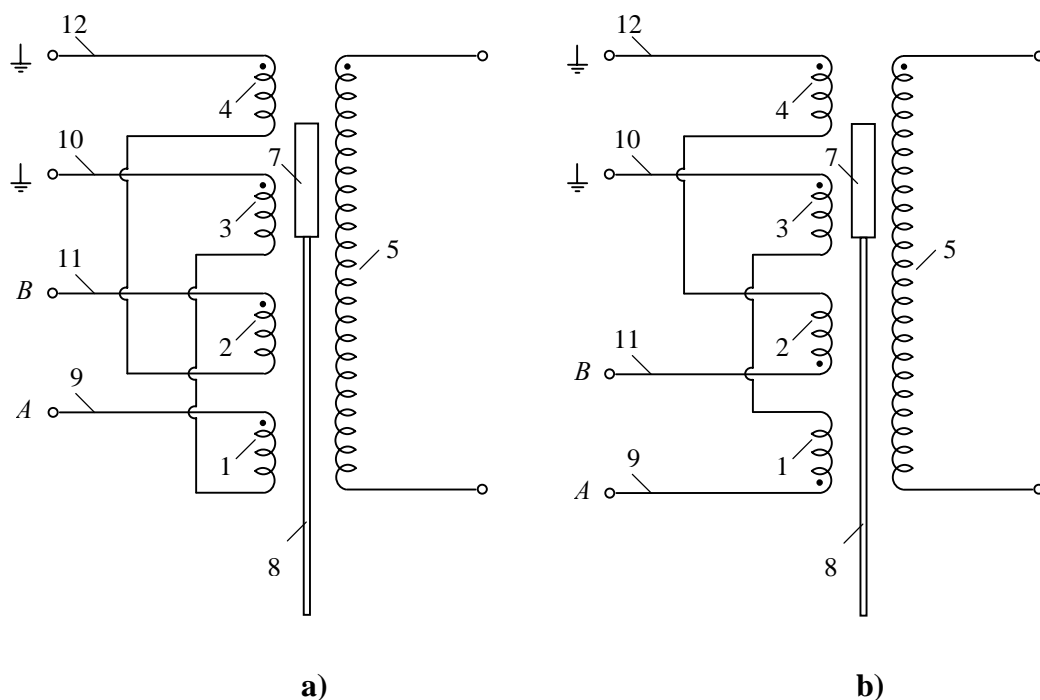


Figura 17. Diagrama esquemático de circuito elétrico do LVPT 1

a) primários bobinados na mesma direção

b) primários bobinados em direções contrárias

Como pode ser notado na Fig. 17, o comprimento do núcleo, 7, e a localização dos enrolamentos primários adjacentes, 1 a 4, são tais que, conforme uma extremidade do núcleo passa pelo plano de um enrolamento primário, por exemplo, o primário 3, sua extremidade oposta começa a passar pelo plano do próximo enrolamento primário 4, cuja fase de excitação

é deslocada de 90° . A razão disto é garantir a variação linear da fase do sinal de saída do LVPT, obtido através do enrolamento secundário 5.

Conforme o núcleo se move do alinhamento com o primário 1 para o alinhamento com o primário 4, a fase do sinal de saída no secundário 5 irá variar, aproximadamente, sobre uma faixa de 270° .

Uma variação de fase de saída completa de 360° poderia ser obtida, usando quatro fases de excitação para energizar cinco primários. Por sua vez, uma variação de 180° é diretamente alcançada apenas limitando o movimento do núcleo para o comprimento L menos o comprimento do núcleo. Desta forma, com o movimento do núcleo limitado da metade interna do comprimento axial do primário 1 para a metade interna do primário 4, as metades externas dos primários 1 e 4 fornecem a compensação contra os efeitos de fim de curso⁴⁵, gerados devido ao comprimento finito do núcleo.

A Fig. 18 mostra a incorporação mais preferida de um LVPT, indicado aqui como LVPT 2. O LVPT 2 compreende quatro enrolamentos primários, 13 a 16, o último dividido em duas metades similares, 16a e 16b, um enrolamento secundário, 17, um carretel, 18, e um núcleo móvel, 19, conectado a um eixo de extensão, 20.

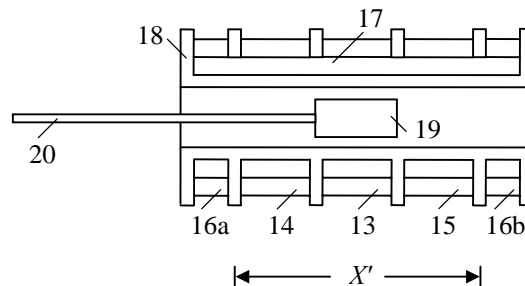


Figura 18. Vista longitudinal em corte do LVPT 2

A Fig. 19 mostra a configuração esquemática do LVPT 2. Os primários 13 a 16, convenientemente bobinados na mesma direção, são energizados por uma fonte de tensão convencional que produz dois sinais de excitação separados em fase de 90° . O primeiro sinal

⁴⁵ Os efeitos de fim de curso reduzem a linearidade da relação de fase do sinal de saída para deslocamento do núcleo. O efeito é a perda nas extremidades do LVPT de uma certa porção do sinal eletromagnético que induz fluxo no núcleo ou que induz o sinal de saída no secundário. Pela adição de primários parciais nas extremidades do LVPT, excitados com respectivos sinais de excitação, igualmente separados em fase dos primários adjacentes, os efeitos de fim de curso podem ser reduzidos ou eliminados (PNEUMO CORPORATION, 1981a).

de excitação A' , fornecido na linha 21, supostamente tendo uma fase de 0° , é acoplado numa direção de polaridade para o primário 13 e numa direção de polaridade oposta para as metades do primário 16a e 16b. A linha 22 conecta os tais primários acoplados em série a uma conexão de terra. Assim, assumindo que a polaridade das conexões para o primário 13 está numa direção adiantada, sua fase de excitação é a mesma do sinal A' , isto é 0° , enquanto as fases de excitação para as metades do primário 16a e 16b são defasadas de 180° . A linha 23 fornece o segundo sinal de excitação B' de forma que a fase de excitação do primário 14 é deslocada em fase $+90^\circ$ daquele primário 13 e a fase de excitação do primário 15 é relativamente deslocada em fase de -90° . A linha 24 conecta os primários acoplados em série 14 e 15 a uma conexão de terra.

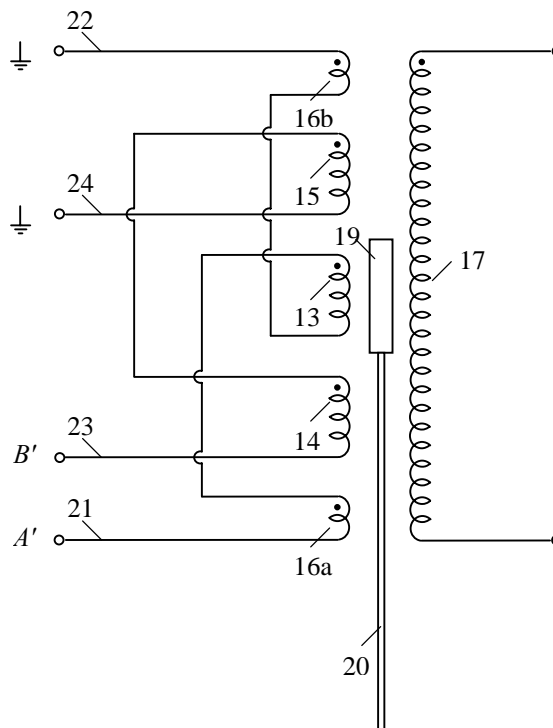


Figura 19. Diagrama esquemático de circuito elétrico do LVPT 2

O esquema de conexão de polaridade reversa descrito acima é empregado no LVPT 2 para obter as relativas fases de excitação dos primários em $+180^\circ$, $+90^\circ$, 0° , -90° e -180° , respectivamente, onde o primeiro $+180^\circ$ e o último -180° são, realmente, o mesmo deslocamento de fase de 0° , os sinais sendo diferentes somente para a continuidade em série no LVPT.

No uso do LVPT 2, o movimento do núcleo ocorre entre os primários 14 e 15 sobre o comprimento X' , com uma faixa de medição aproximadamente igual ao comprimento X' menos o comprimento do núcleo. As metades do primário 16a e 16b fornecem, então, a compensação contra os efeitos de fim de curso. Quando o núcleo 19 está alinhado com o primário 13, a fase do sinal de saída está em 0° e conforme o núcleo é movido para o alinhamento com o primário 14 ou 15, a fase do sinal de saída simplesmente se desloca para mais ou menos 90° , respectivamente.

2.3.4.4 Operação e Desempenho

Na operação do LVPT, os primários são excitados com sinais que estão em quadratura. A forma de onda pode ser: sinusoidal, retangular, triangular ou qualquer outra forma de onda periódica que contenha a desejada frequência fundamental de excitação, de preferência fornecida por fontes constantes de corrente ou tensão.

Os primários excitados produzem, no núcleo, respectivos fluxos magnéticos independentes. Cada fluxo independente é diretamente proporcional à corrente através do respectivo primário e do número de espiras efetivamente cortado pelo núcleo. Os fluxos independentes são combinados no núcleo e o fluxo combinado (ou fluxo de saída) causa um sinal de saída a ser induzido no secundário⁴⁶.

A fase do sinal de saída, no secundário, irá depender da fase do fluxo combinado no núcleo e irá variar de acordo com o relativo deslocamento do núcleo com respeito aos primários.

Quando o núcleo está alinhado com um primário, a fase e amplitude do fluxo de saída será devido somente à fase de excitação fornecida àquele primário. Entretanto, quando o núcleo está alinhado com pelo menos parte de dois primários, a fase e amplitude do fluxo de saída será diferente de cada uma das fases e amplitudes dos fluxos magnéticos induzidos independentemente.

Como o sinal de saída do LVPT é um sinal baseado no tempo, pode ser utilizado diretamente em aplicações analógicas ou facilmente demodulado para uso no formato digital⁴⁷. O demodulador compara a atual fase do sinal de saída modulado em fase com aquela

⁴⁶ Já que os fluxos independentes produzidos no núcleo estão em quadratura, são combinados de acordo com o teorema de Pitágoras.

⁴⁷ O circuito integrado condicionador de sinais NE5521 faz uso de um demodulador síncrono para realizar a medida de fase de transformadores diferenciais como o LPDT (RAHIM, 1988).

de um sinal de excitação. A diferença de fase e o avanço ou atraso do sinal de referência, são indicativos da posição do núcleo com relação aos enrolamentos.

O bom desempenho do LVPT requer a mesma atenção dispensada pelos fabricantes de LVDTs. Da mesma forma, os fatores que afetam a estabilidade de seu desempenho são os mesmos que afetam a estabilidade do LVDT (ver seção 2.3.1.4).

Embora somente cinco enrolamentos primários sejam necessários para habilitar a variação do sinal de saída sobre um período completo de 360° , enrolamentos adicionais podem ser fornecidos nas extremidades do transformador para aumentar sua faixa de medição e minimizar os efeitos de fim de curso.

Para realizar, no LVPT, as restrições pretendidas em sua invenção, ou seja, que o ângulo de fase do fluxo de saída no núcleo varie linearmente com respeito ao seu deslocamento e que a magnitude desse fluxo (e, assim, que o sinal de saída induzido no secundário) seja mantida constante, é necessário que os enrolamentos primários tenham uma distribuição seno-cosseno ao longo do comprimento total do transformador, uma condição evitada nos primeiros LVPTs. A análise, em termos matemáticos, descrevendo como realizar tais restrições é apresentada na patente U.S. n. 4.282.485 (PNEUMO CORPORATION, 1981), enquanto as técnicas de quantificação da distribuição das espiras dos enrolamentos são apresentadas tanto nessa patente, como na patente U.S. n. 5.061.896 (UNITED TECHNOLOGIES, 1991), cada uma com suas peculiaridades.

3 DESENVOLVIMENTO EXPERIMENTAL

Para obter dados em dispositivos reais, optou-se pela construção de protótipos e de simulações da distribuição de fluxo magnético através da técnica de elementos finitos como a seguir se descreve.

3.1 PROTÓTIPOS

Ao longo do desenvolvimento deste trabalho, foram construídos diversos protótipos para estudo. Os mais significativos estão aqui relacionados com o detalhamento construtivo efetuado de acordo com a sua importância.

Os transdutores compreendem dois elementos relativamente móveis: uma escala e um cabeçote de leitura. A escala consiste de um fileira de esferas, em contato uma com a outra, contidas num tubo linear e o cabeçote de leitura, de um enrolamento primário longo e dois enrolamentos secundários curtos.

Em todos os protótipos, foram utilizadas esferas de mesmo material magnético, o aço-cromo padrão (AISI⁴⁸ 52100). As esferas de aço-cromo padrão foram escolhidas devido ao seu baixo custo. Não são recomendadas para ambientes corrosivos, sendo de fácil oxidação. São largamente utilizadas em rolamentos de precisão, como também em várias outras aplicações industriais. Possuem excelente qualidade de superfície, alta dureza e, como resultado disso, uma alta capacidade para agüentar carga. Ao longo do seu processo de fabricação, um controle de processo estatístico assegura a precisão de tolerância, o acabamento excelente da superfície e a consistente qualidade (THOMSON INDUSTRIES, 1999). Na Tab. 4, mostram-se as propriedades mecânicas da esfera de aço-cromo e, na Tab. 5, as informações de resistência à corrosão e a sua composição química. As características magnéticas do material (curva b-h, permeabilidade e condutividade), importantes para o projeto do transdutor, não foram encontradas na literatura.

⁴⁸ AISI é o acrônimo de *American Iron and Steel Institute*.

Tabela 4. Propriedades mecânicas das esferas de aço-cromo

Propriedade	Valor
Resistência à tração (Kpsi)	325
Redução em duas polegadas (%)	5
Redução na área (%)	8
Módulo de elasticidade (Mpsi)	29,5
Densidade (lbs/cu.in)	0,283
Massa de uma esfera de 12,7 mm (g)	8,38

Fonte - THOMSON INDUSTRIES, 1999.

Tabela 5. Propriedades químicas das esferas de aço-cromo

Propriedade	Valor
Resistência à corrosão:	
ambientes industriais	razoável
óleos hidráulicos	excelente
água doce	ruim
água salgada	não resiste
Análise química:	
cromo (%)	1,30 a 1,60
carbono (%)	0,98 a 1,10
manganês (%)	0,25 a 0,45
silício (%)	0,15 a 0,35
Fósforo (% máximo)	0,025
Enxofre (% máximo)	0,025
Níquel (% máximo)	0,25
Molibdênio (% máximo)	0,10
Cobre (% máximo)	0,35

Fonte - THOMSON INDUSTRIES, 1999.

Na Tab. 6, são apresentados os tamanhos das esferas de aço-cromo, fornecidos pelos fabricantes.

Com esses valores, tem-se definido, como melhor tamanho da esfera a ser utilizado pelo transdutor (o seu passo cíclico), o diâmetro nominal de 12,7 mm. Além da conveniência métrica, para a escala poder ser ajustada, garante-se que os enrolamentos possam ser bobinados com facilidade, mesmo manualmente. O diâmetro interno do tubo é determinado em decorrência dessa definição.

As esferas ainda são disponíveis em diversas tolerâncias. Isto permite que a precisão do transdutor seja melhorada, entretanto, seu custo aumenta proporcionalmente.

Tabela 6. Tamanhos das esferas de aço-cromo

Milímetros	Decimal	Fração de polegadas
0,397	0,0156	1/64
0,794	0,0313	1/32
1,191	0,0469	3/64
1,588	0,0625	1/16
1,984	0,0781	5/64
2,381	0,0938	3/32
2,778	0,1094	7/64
3,175	0,1250	1/8
3,572	0,1406	9/64
3,969	0,1563	5/32
4,366	0,1719	11/64
4,763	0,1875	3/16
5,159	0,2031	13/64
5,556	0,2188	7/32
5,953	0,2344	15/64
6,350	0,2500	1/4
6,747	0,2656	17/64
7,144	0,2813	9/32
7,938	0,3125	5/16
8,731	0,3438	11/32
9,525	0,3750	3/8
10,319	0,4063	13/32
11,113	0,4375	7/16
11,906	0,4688	15/32
12,700	0,5000	1/2
13,494	0,5313	17/32
14,288	0,5625	9/16
15,081	0,5938	19/32
15,875	0,6250	5/8
16,669	0,6563	21/32
17,463	0,6875	11/16
18,256	0,7188	23/32
19,050	0,7500	3/4
20,638	0,8125	13/16
22,225	0,8750	7/8
23,813	0,9375	15/16
25,400	1,00001	

Fonte - THOMSON INDUSTRIES, 1999.

3.1.1 PRIMEIRO PROTÓTIPO

Para a realização do primeiro protótipo, utilizou-se papel sulfite para compor o tubo linear de acondicionamento das esferas. O formato de tubo foi obtido, enrolando-se uma fileira de 42 esferas de 11,113 mm de diâmetro. Com o tubo feito diretamente sobre as

esferas, e não as colocando uma a uma em seu interior, uma rigidez mínima da estrutura foi alcançada, mantendo uma certa resistência à flexão. Ainda assim, optou-se por reforçar a estrutura do tubo com fita adesiva plástica, a qual também foi utilizada para fechar suas extremidades.

O enrolamento primário foi projetado para ter um comprimento axial igual ao diâmetro de 10 esferas e os secundários, igual a 1/3 do diâmetro de uma esfera, separados de seus centros à distância de 1/2 esfera e localizados nas regiões consideradas de máximo e mínimo acoplamento, isto é, no centro de uma esfera e no ponto de união entre duas esferas, respectivamente. Tanto o primário como os secundários utilizaram fio esmaltado, próprio para enrolamento, de $0,0314 \text{ mm}^2$ (32 AWG) e foram bobinados, manualmente, em uma camada. Exceto para aplicações especiais, o material para condutores é sempre o cobre. O diâmetro do fio foi estabelecido em função da facilidade de bobinagem manual. A utilização de um fio de menor diâmetro, embora aumente a razão de transformação de tensão, pode causar o seu rompimento durante a bobinagem ou o manuseio do carretel para a montagem do transdutor. Na Tab. 7, mostram-se os parâmetros do fio escolhido e na Tab. 8, suas propriedades.

Tabela 7. Parâmetros do fio esmaltado de $0,0314 \text{ mm}^2$

Parâmetro	Valor
Diâmetro do fio nu (mm)	0,20
Diâmetro do fio esmaltado (mm)	0,22
Seção circular (mm^2)	0,0314
Espiras de fio esmaltado por cm^2	45,5
Resistência nominal a 20°C por 100 m (Ω)	53148
Corrente máxima (A)	0,094

Tabela 8. Propriedades do fio de cobre

Propriedade	Valor a 20°C
Resistividade elétrica ($10^{-6}\Omega.\text{cm}$)	1,72
Densidade (g/cm^3)	8,96
Capacidade de conduzir corrente (A/mm^2)	20
Coefficiente de resistividade ($\%/10^\circ\text{C}$)	3,9
Condutividade térmica ($\text{W}/\text{cm}.\text{C}$)	3,94
Coefficiente de expansão térmica($^\circ\text{C}$)	$16,5 \times 10^{-6}$
Resistência à tração (Kg/mm^2)	22,5
Módulo de elasticidade (Kg/mm^2)	11000

Fonte - CHAI, 1998, p. 199.

A resistência elétrica do fio, como uma função da temperatura, é dada por

$$R(T) = R_{20} [1 + \alpha(T - 20)] \quad (17)$$

onde α é o coeficiente térmico de resistividade, que é de 0,0039 °C para o fio de cobre, R_{20} é a resistência a 20°C e T é a temperatura dada em graus Celsius. O cálculo da resistência do enrolamento deve ser feito na temperatura de operação. Pela Eq. (17) pode-se dizer que a resistência aumenta, aproximadamente, 4% a cada 10 °C.

O valor médio do raio do enrolamento pode ser usado no cálculo da resistência. Assim, tem-se:

$$r_{\text{médio}} = r_{\text{carretel}} + \frac{N_{\text{camadas}}}{2} D_{\text{fio}} \quad (18)$$

$$l_{\text{enrolamento}} = 2\pi r_{\text{médio}} N_{\text{espiras}} \quad (19)$$

A resistência do fio é então obtida através da multiplicação do comprimento do enrolamento pelo valor nominal da resistência fornecida em tabela ou também por

$$R = \frac{\rho l_{\text{enrolamento}}}{A} \quad (20)$$

onde ρ é a resistividade do fio e A é a área do fio nu.

Para uma ótima definição do número de espiras dos enrolamentos primários e secundários do transformador, bem como da corrente de excitação, é fundamental conhecer as características magnéticas do material do núcleo. Isto porque, aplicando-se a lei de Ampère no circuito magnético equivalente do transformador, tem-se

$$N_1 I_1 = N_2 I_2 + R_m \Phi_m \quad (21)$$

onde R_m é a relutância magnética do núcleo e Φ_m é o fluxo magnético no núcleo.

Para a operação, fixou-se o transdutor em um suporte de madeira, com apoio uniforme. Uma régua foi utilizada como referência para traçar a curva de resposta do transdutor (Fig. 20).

Procedeu-se o levantamento da curva do transdutor com o deslocamento do tubo dentro dos enrolamentos. Um ponteiro, preso na extremidade oposta à força aplicada, indicava na régua a quantidade de deslocamento. Para cada incremento de posição, era tomado o sinal de saída do transdutor.

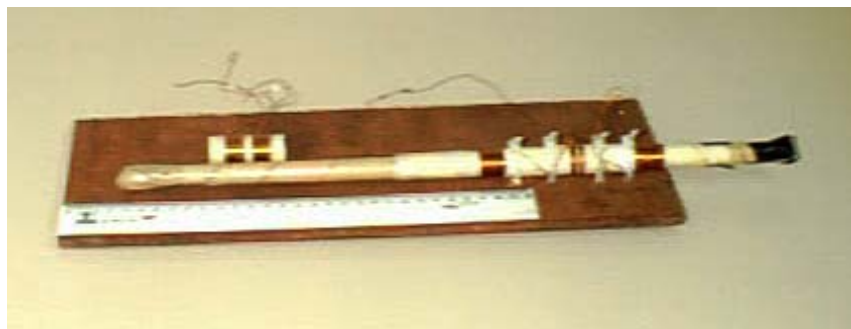


Figura 20. Primeiro protótipo

A linearidade do deslocamento foi substancialmente prejudicada pela forma como foi enrolado o papel e pela aplicação da fita adesiva. O alinhamento das esferas dentro do tubo também não pôde ser garantido.

Com os testes, verificou-se que o transdutor operava não idealmente. Serviu apenas para uma fixação de idéias e princípios básicos para construção dos próximos protótipos.

3.1.2 SEGUNDO PROTÓTIPO

O segundo protótipo constou de 32 esferas de 12,7 mm de diâmetro, acondicionadas dentro de um tubo linear de aço, com diâmetro interno aproximadamente igual ao diâmetro das esferas. Como não foi possível usar um tubo no comprimento desejado, utilizou-se um tubo com costura. Um meio de retenção apropriado foi fornecido em cada extremidade do tubo. Numa extremidade, colocou-se um terminal fixo, não removível, com rosca central para a passagem de um parafuso que fazia o ajuste de compressão das esferas, de forma a não se moverem. Na extremidade oposta, um terminal fixo removível permitia inserir e retirar as esferas do tubo.

O projeto dos enrolamentos seguiu a forma apresentada no primeiro protótipo, entretanto, utilizaram-se carretéis plásticos de polioximetileno (POM), tendo os secundários bobinados em 5 camadas. O plástico POM também é conhecido como resina acetálica, poliacetal ou poliformaldeído. É um produto com excelentes propriedades mecânicas, muito utilizado quando se pretende fazer peças com alta precisão. Trata-se de um termoplástico que pode ser moldado por injeção ou extrusão, tendendo a apresentar alto índice de cristalinidade (BLAS, 1985), no qual são baseadas suas propriedades térmicas e físicas incomuns (Tab. 9). Possui elevada resistência à tração e rigidez à flexão, excelente desempenho à fadiga e boa estabilidade dimensional.

Tabela 9. Propriedades térmicas, físicas e químicas dos polímeros acetais

Propriedade	Homopolímero	Copolímero
Temperatura de deflexão ao aquecimento em 1820 Kpa (°C)	125	100
Máxima resistência ao aquecimento contínuo (°C)	100	100
Coeficiente de expansão linear (cm/cm/°C × 10 ⁻⁵)	10,0	8,5
Resistência à compressão (Kpa)	106,110	110,320
Resistência à flexão (Kpa)	96,53	89,635
Resistência ao impacto (cm.N/cm)	80,1	69,4
Resistência à tração (Kpa)	68,950	62,055
Alongamento (%)	30	50
Dureza (Rockwell)	M94	M78
Constante dielétrica	3,2	3,7
Absorção de água (%)	0,25	0,25
Resistência a químicos em 25°C: (Nota)		
ácidos não-oxidantes (20% H ₂ SO ₄)	I	I
ácidos oxidantes (10% HNO ₃)	I	I
soluções salgadas aquosas (NaCl)	S	S
soluções álcalis aquosas (C ₂ NOH)	S	S
solventes polares (C ₂ H ₅ OH)	S	S
solventes não-polares (C ₆ H ₆)	Q	Q
água	S	S

Fonte - SEYMOR, 1990, p. 129.

Nota - S, satisfatória; Q, questionável; I, insatisfatória.

Para a operação, fixou-se o transdutor em um suporte de madeira, com apoio uniforme, permitindo sua montagem e desmontagem simples. Um paquímetro foi utilizado como referência para traçar a curva de resposta do transdutor (Fig. 21).

Inicialmente, procedeu-se o levantamento da curva do transdutor com o deslocamento dos carretéis sobre o tubo, entretanto, como a análise imediata dos resultados demonstrou que os enrolamentos sensores (os secundários) não detectavam apenas a curvatura das esferas, mas, também, a costura do tubo, resolveu-se manter os carretéis fixos numa região central do tubo, passando-se a deslocar as esferas em seu interior. Para tanto, um parafuso mais longo que aquele de compressão das esferas teve de ser utilizado. A haste do paquímetro garantia a compressão das esferas, ao mesmo tempo que fornecia a quantidade de deslocamento. Com este procedimento, obtiveram-se incrementos mais finos de deslocamento, aumentando a precisão das medidas efetuadas.



Figura 21. Segundo protótipo

Através dos testes, verificou-se que o sinal de saída do transdutor correspondia ao diâmetro das esferas, mas não possuía repetibilidade. Isso ocorreu devido aos seguintes problemas:

- a) os enrolamentos secundários não eram idênticos e o espaçamento entre eles não continha a dimensão especificada;
- b) os enrolamentos primário e secundários não respeitavam uma uniformidade de passo e distribuição linear;
- c) a conexão elétrica dos enrolamentos, com o cabo que vem do acionamento eletrônico, foi feita diretamente sobre o enrolamento primário (Fig. 22);
- d) o carretel dos enrolamentos secundários não foi corretamente alinhado com o carretel do enrolamento primário e o espaçamento entre eles reduziu a relação de acoplamento ;
- e) o tubo de aço não era uniforme (tubo com costura) e continha imperfeições em sua parede (diâmetro interno e externo);
- f) foram utilizadas esferas de um rolamento solicitado dinamicamente (esferas com deformações) (Fig. 22);
- g) o parafuso de deslocamento das esferas era de material ferromagnético.

Constatados os problemas, observaram-se novas instruções para a realizar um novo protótipo.

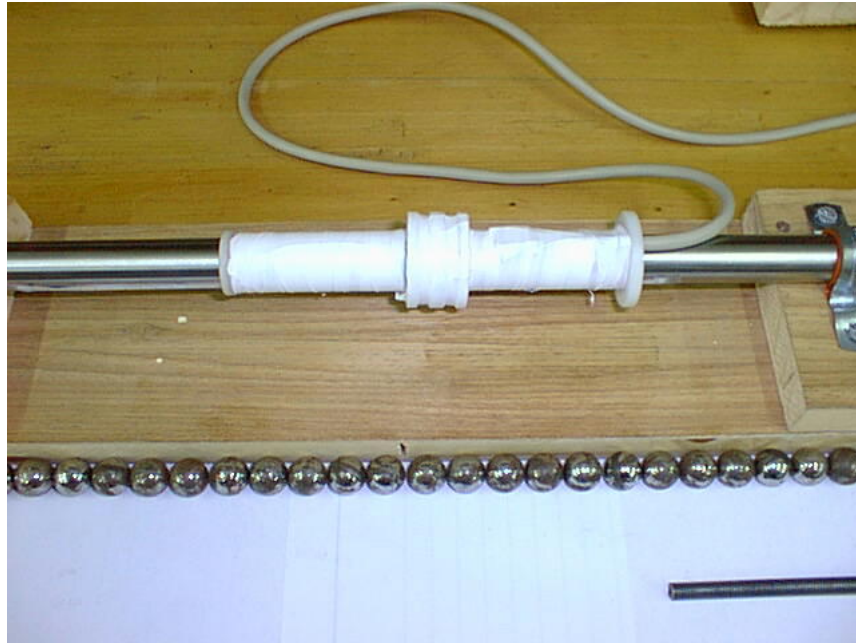


Figura 22. Detalhe da conexão elétrica dos enrolamentos e das esferas do segundo protótipo

3.1.3 TERCEIRO PROTÓTIPO

Em vista dos problemas havidos com o tubo de aço, o terceiro protótipo foi construído com um tubo de vidro de borossilicato (Pirex). Foram utilizadas esferas novas de mesmo diâmetro e número do protótipo anterior. Devido à fragilidade do tubo, não foi utilizado nenhum tipo de retenção em suas extremidades, nem meios para o ajuste de compressão das esferas.

Como os carretéis disponíveis haviam sido fabricados sob medida para o tubo de aço, decidiu-se bobinar os enrolamentos diretamente sobre o tubo de vidro. Dessa vez, o enrolamento primário foi projetado para ter um comprimento axial igual ao diâmetro de 7 esferas e os secundários, igual a $1/3$ do diâmetro de uma esfera, separados de seus centros à distância de 1,5 esferas, localizados nas regiões consideradas de máximo e mínimo acoplamento. Tanto o primário como os secundários foram bobinados, manualmente, em uma camada (Fig. 23).

O transdutor foi fixado no suporte de madeira do protótipo anterior (Fig. 24) e o mesmo procedimento para levantamento da curva de resposta foi utilizado, com exceção do incremento de deslocamento através de parafuso.

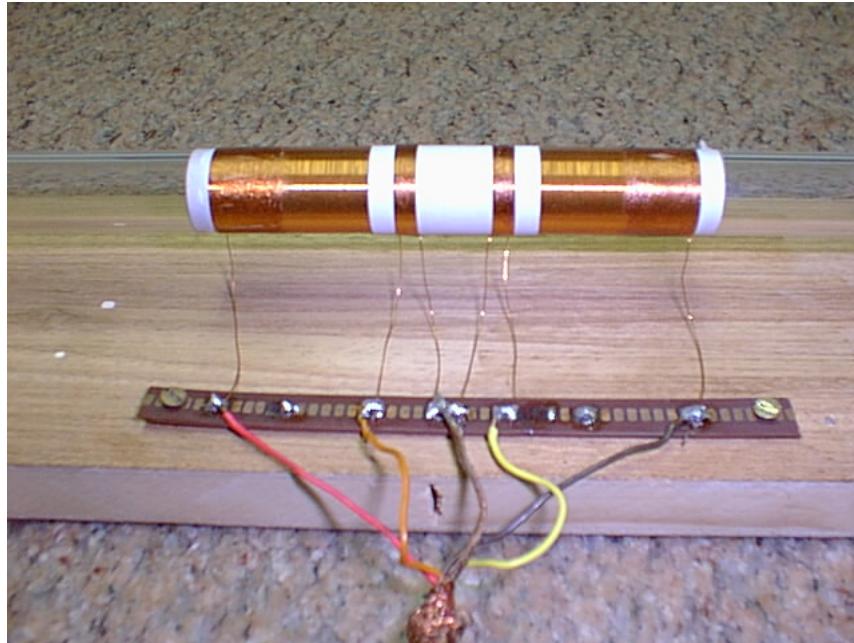


Figura 23. Detalhe dos enrolamentos do terceiro protótipo



Figura 24. Terceiro protótipo

Os resultados obtidos demonstraram um sinal de saída substancialmente sinusoidal, com um período correspondente ao diâmetro das esferas.

3.1.4 QUARTO PROTÓTIPO

O quarto protótipo foi projetado e construído para ser usado no laboratório de ensaios da empresa Digicon (Fig. 25, 26 e 27), que é dotado de um sistema interferômetro laser, o mesmo padrão de comprimento utilizado na calibração dos transdutores Inductosyn® e de outros sistemas com escalas graduadas. Num interferômetro laser, as linhas de uma escala são

calibradas fazendo o deslocamento do carro de tradução da escala, como medido pelo interferômetro, corresponder exatamente aos comprimentos de seus intervalos. A chave para essa correspondência é a linha de ação central de um microscópio fotoelétrico que ocorre quando o carro é parado e uma graduação está em vista. O carro, disposto sobre a mesa do laser, desloca-se em cima de um colchão de ar, permitindo seu movimento regular. O laboratório de ensaios é situado numa sala em subsolo, para ajudar a isolar o interferômetro de vibração e flutuações externas de temperatura. A temperatura é independentemente e precisamente controlada em 20° C para fornecer o ambiente necessário para medidas exatas de comprimento.

A escala foi composta pelas 32 esferas utilizadas no protótipo anterior e por um tubo de alumínio com extremidades rosqueadas. Um meio de retenção apropriado foi fornecido em cada extremidade do tubo. Numa extremidade, colocou-se um terminal fixo removível, com rosca central para a passagem de um parafuso que fazia o ajuste de compressão das esferas, seguindo a mesma idéia do segundo protótipo. Na extremidade oposta, um outro terminal fixo removível, permitia, também, inserir e retirar as esferas do tubo. Um melhoramento foi a inclusão de um meio tensionador pelo qual o parafuso fazia o ajuste de compressão das esferas, de forma a não se moverem. Uma vez feito o ajuste, a posição do parafuso não podia mais ser alterada, caso contrário, modificaria a calibração e exatidão que viria a ser especificada para a escala. A escala montada é apresentada na Fig. 28. O tubo é preenchido com as esferas e com o meio tensionador, formado pela mola e os dois pinos e fechado nas extremidades pelas tampas rosqueadas.

A utilização de um tubo de alumínio se deve, principalmente, ao baixo custo e à facilidade de usinagem. Além disso, como o alumínio é um material paramagnético, pode ser considerado como possuindo uma permeabilidade relativa μ_r igual a 1, isto é, igual à permeabilidade relativa do ar. Qualquer efeito devido ao paramagnetismo é, na prática, desprezível (BASTOS, 1996). As principais características do alumínio são: boa usinabilidade, boa condutividade elétrica, boa resistência mecânica, resistência à corrosão e boa conformabilidade, apropriada para a anodização. Algumas ligas de alumínio são fornecidas no mercado com garantia de anodização. A anodização é um processo eletroquímico cujo objetivo é gerar uma película de espessura controlada de óxido de alumínio na superfície. Tal película é obtida pela passagem de corrente elétrica em meio a um eletrólito ácido, empregando-se a peça de alumínio como anodo e é muitas vezes mais espessa que a película natural de óxido de alumínio espontânea. Este procedimento posterior garante ao material um acabamento de alta qualidade e a proteção à corrosão.



Figura 25. Laboratório de ensaios do interferômetro laser

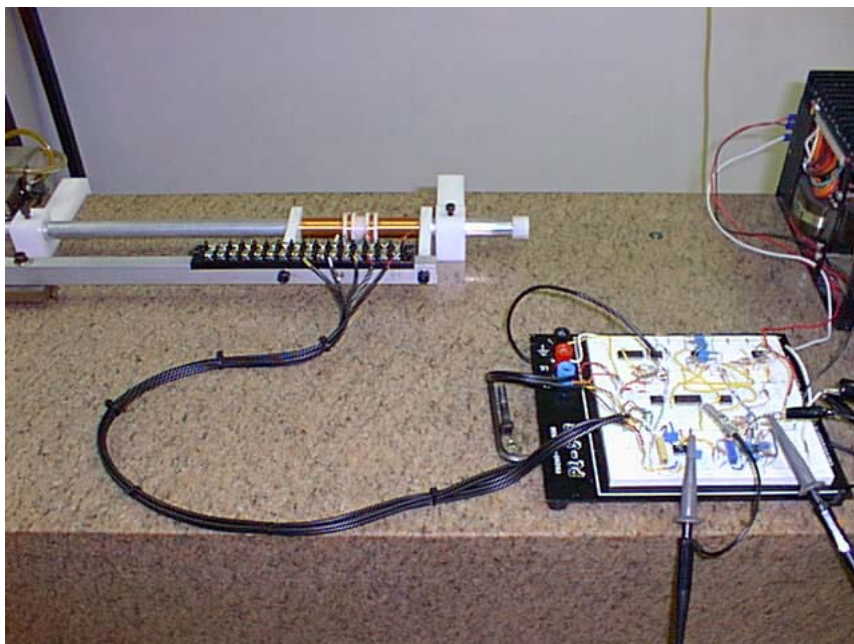


Figura 26. Quarto protótipo

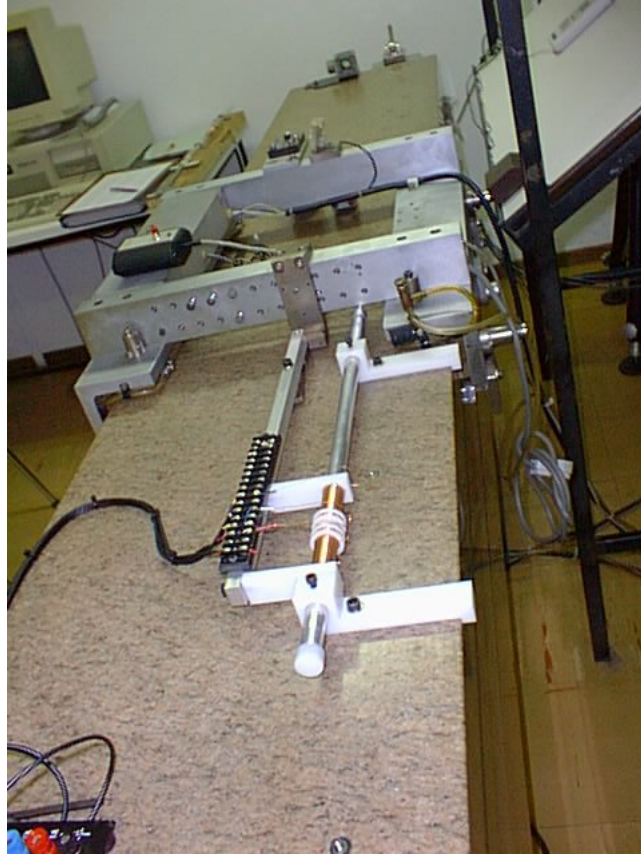


Figura 27. Vista completa do quarto protótipo sobre a mesa do interferômetro laser

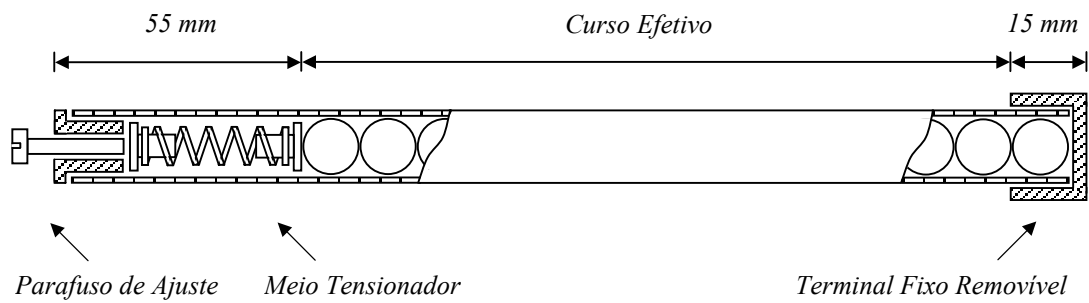


Figura 28. Vista em corte parcial da escala do transdutor

As propriedades mecânicas do alumínio são influenciadas essencialmente pela composição química e pela estrutura interna do metal, esta última determinada pelo grau de deformação mecânica e pelo tratamento térmico. Na Tab. 10, mostram-se as propriedades físicas do alumínio.

Tabela 10. Propriedades físicas do alumínio

Propriedade	Valor
Densidade (g/cm^3)	2,702
Coefficiente de condutividade térmica ($\text{cal cm}^\circ\text{C cm}^2 \text{ s}$)	0,53
Coefficiente de expansão térmica ($10^{-6}/^\circ\text{C}$)	23,9
Resistividade elétrica ($10^{-8}\Omega\text{m}$)	2,65
Módulo de elasticidade (Kg/mm^2)	7000
Módulo de rigidez ou de Elasticidade transversal (Kg/mm^2)	2700
Compressibilidade ($10^{-6} \text{ cm}^2/\text{Kg}$)	1,4
Dureza (Mpsi)	10,5

Fonte - BUECKEN, 1942, p. 10.

O cabeçote de leitura foi composto pelos enrolamentos primário e secundários, alojados em seus respectivos carretéis. A diferença para o protótipo anterior está no enrolamento primário, agora com um comprimento axial igual ao diâmetro de 8 esferas e nos secundários, novamente bobinados em 5 camadas.

A junção da escala e do cabeçote de leitura formou o transdutor propriamente dito. Para que ele pudesse operar juntamente com o interferômetro laser, um sistema de suporte foi projetado para fixá-lo, adequadamente, sobre a sua mesa (Fig. 29 e Quadro1). Sua estrutura garantiu a facilidade de alinhamento, realizada com a ajuda de um paquímetro e a rigidez necessária para evitar qualquer distorção durante a operação.

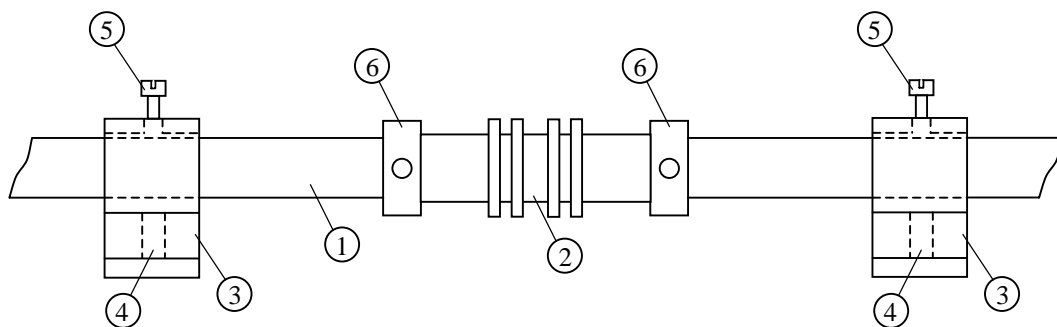
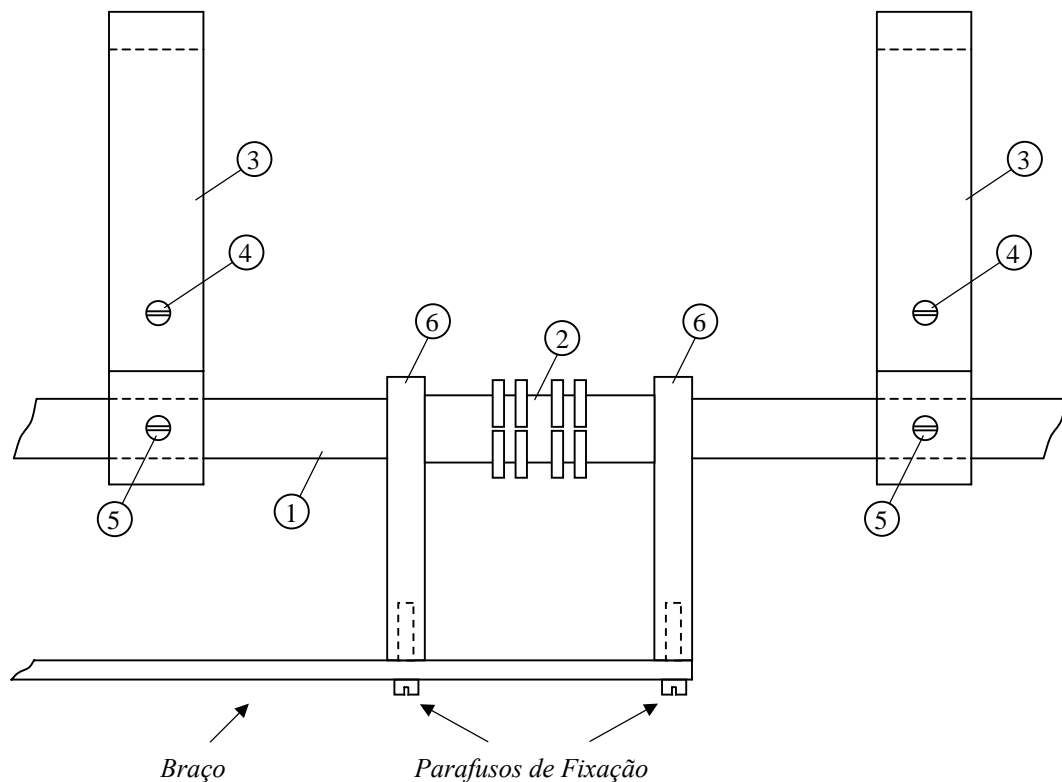


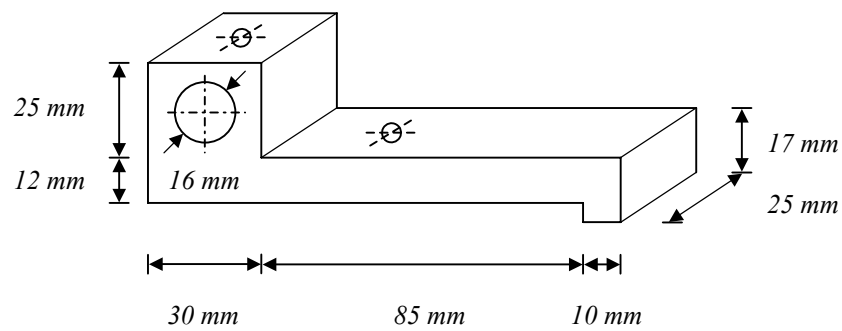
Figura 29. Vista frontal do transdutor montado para operação

Quadro 1. Elementos para montagem do transdutor

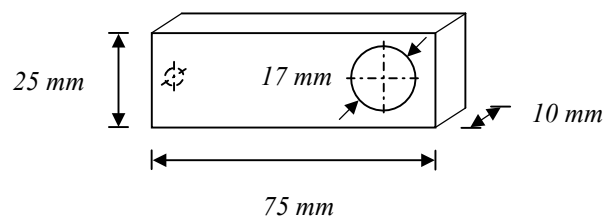
Elemento	Descrição
1	Escala
2	Cabeçote de leitura
3	Suporte com engate para a fixação da escala na mesa de calibração
4	Parafuso de ancoragem da escala na mesa de calibração
5	Parafuso de ancoragem da escala no suporte
6	Suporte para o deslocamento do cabeçote de leitura

Na Fig. 30, a mesma montagem do transdutor é mostrada com maiores detalhes. No desenho, tem-se a presença do braço que faz o deslocamento do cabeçote de leitura através dos seus suportes de deslocamento. A função do braço é fazer a conexão do transdutor com o padrão de referência. Para a correta operação do transdutor, sua montagem teve de ser mantida paralela com esse eixo. As dimensões dos suportes para a fixação da escala e para o deslocamento do cabeçote de leitura do transdutor são apresentadas através da Fig. 31.

**Figura 30. Vista superior do transdutor montado para operação**



a)



b)

Figura 31. Suportes do transdutor em perspectiva**a) suporte para a fixação da escala****b) suporte para o deslocamento do cabeçote de leitura**

Procedeu-se o levantamento da curva do transdutor com o deslocamento dos carretéis sobre o tubo. Um parafuso fornecia incrementos finos de deslocamento ao carro de tradução da escala, o qual estava fixo ao braço de deslocamento do cabeçote de leitura. No Quadro 2, são mostrados os instrumentos utilizados no levantamento da curva de resposta do transdutor.

Quadro 2. Instrumentos utilizados no levantamento da curva de resposta do transdutor

Instrumento/Modelo	Fabricante	Características
Interferômetro laser 5526A	Hewlett-Packard	resolução de 1×10^{-7} m
Multímetro 34401A	Hewlett-Packard	resolução de 6½ dígitos
Osciloscópio 215A	Tektronix	60 MHz
Gerador de Funções 145	Wavetek	20 MHz
Fonte de alimentação simétrica		±12 Volts
Paquímetro	Mitutoyo	curso de 150 mm e resolução de 0,05 mm

3.2 ESTUDO DA DISTRIBUIÇÃO DE FLUXO MAGNÉTICO NO TRANSDUTOR

Um tratamento numérico foi realizado através do método dos elementos finitos (MEF). Embora o MEF seja, essencialmente, uma ferramenta de análise e não de projeto, pode auxiliar no melhoramento do transdutor, fornecendo informações precisas sobre o desempenho do mesmo sem a necessidade da construção e teste de inúmeros protótipos.

A análise magnética pelo MEF decorreu da complexidade em determinar, analítica ou experimentalmente, a distribuição do campo magnético, a influência dos parâmetros construtivos e materiais nas características do transdutor e sua sensibilidade. Um pacote de programas chamado MEGA, desenvolvido na Universidade de Bath, Inglaterra, foi utilizado.

Como o dispositivo é rotacionalmente simétrico, com toda corrente fluindo na direção circunferencial, a formulação 2D axi-simétrico foi usada em seu modelamento. A Fig. 32 mostra a vista de parte do modelo.

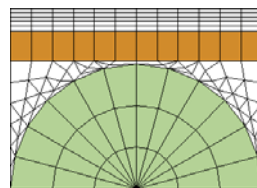


Figura 32. Vista longitudinal parcial aumentada do modelo (tubo, esfera e ar)

O número reduzido de elementos finitos em função da simetria rotacional permitiu uma solução rápida. A solução do modelo completo, utilizando 32 esferas de 12,7 mm, empregou 8.802 elementos finitos, 9.658 nós e 8.806 equações. A escolha da malha para o modelo de elementos e sua localização foi determinada por um processo de tentativa e erro, orientado pela localização dos pontos mais importantes para cálculos posteriores das regiões de maior gradiente de potencial ou fluxo e das regiões mais suscetíveis à saturação.

Como o dispositivo modelado possui dois elementos relativamente móveis, foram combinadas duas malhas. Com o primeiro modelo composto pelo tubo, esferas e ar e o segundo, pelo conjunto de enrolamentos, primário e secundários, é possível analisar as várias posições do sensor em relação à escala de forma automática, através de um passo fixo ou de um movimento dinâmico.

Na Fig. 33, mostra-se a forma como a densidade de fluxo magnético varia na região onde as esferas estão envolvidas por um primário de comprimento igual a 4,5 esferas. A

região de união das esferas, onde as linhas estão próximas umas das outras, é a de maior densidade, enquanto que o centro, embora com menor densidade, possui uma distribuição mais uniforme e próxima aos enrolamentos, permitindo o maior acoplamento.



Figura 33. Mapeamento da densidade de fluxo magnético (em módulo) sobre o transdutor

Como o fluxo magnético tende a passar pelo núcleo em detrimento do espaço livre, portanto percorrendo, preferencialmente, a geometria esférica, o acoplamento entre o primário e os secundários é maior ou menor conforme seu posicionamento sobre a curvatura da esfera. Ao contrário do que ocorre para uma única esfera, uniformemente magnetizada, onde as linhas de fluxo magnético são curvas contínuas e fechadas (campos dipolares), com sua justaposição, as linhas de fluxo emergem da curvatura de uma esfera e penetram na seguinte, com a mesma inclinação.

Embora várias malhas tenham sido criadas e testadas, seus resultados numéricos não foram comparados com os valores experimentais, pois a curva de magnetização (curva BH) do material das esferas não foi obtida.

3.3 CIRCUITO CONDICIONADOR DE SINAL

O circuito condicionador de sinal, associado ao transdutor, possui dois blocos: um amplificador de instrumentação e um filtro passa-faixa. O diagrama esquemático completo do circuito elétrico do transdutor e do condicionador de sinal é apresentado através da Fig. 34. O circuito, inicialmente montado em *proto-board*, foi feito em placa e alojado em uma caixa metálica.

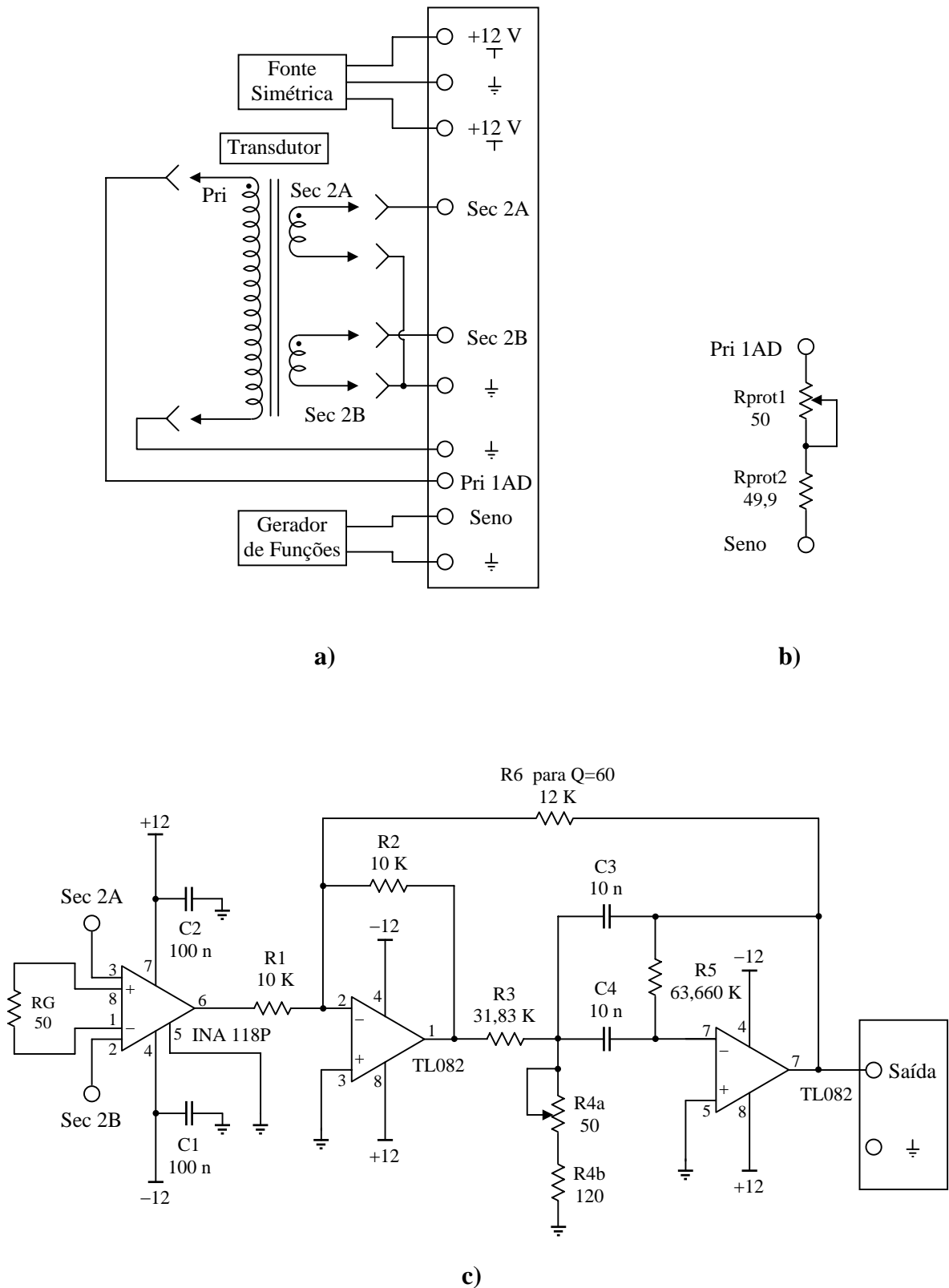


Figura 34. Diagrama esquemático de circuito elétrico do transdutor e do condicionador de sinal associado

a) ligações do circuito elétrico do transdutor

b) circuito de proteção do enrolamento primário

c) circuito condicionador de sinal

3.3.1 AMPLIFICADOR DE INSTRUMENTAÇÃO

Como era esperado para o transdutor uma amplitude de saída de poucos milivolts, uma unidade de amplificação foi exigida. Para tanto, adotou-se o INA 118P, um amplificador de instrumentação de baixa potência que oferece excelente exatidão. Suas principais características são: a baixa tensão de *offset* (50 μV máximo), a baixa deriva térmica (0,5 $\mu\text{V}/^\circ\text{C}$ máximo), a baixa corrente de polarização (5 nA máximo), a alta razão de rejeição de modo comum (110 dB mínimo), a proteção das entradas ($\pm 40\text{ V}$), a larga faixa de alimentação ($\pm 1,35$ a $\pm 18\text{ V}$) e a baixa corrente quiescente (350 μA). Além disso, um único resistor externo ajusta o ganho de 1 a 10000. Este ganho é dado por (Burr-Brown, 1998)

$$G = 1 + \frac{50K\Omega}{R_G} \quad (22)$$

e na saída do INA, tem-se

$$V_O = G(V_{2A} - V_{2B}) \quad (23)$$

onde V_{2A} e V_{2B} são as respectivas saídas dos enrolamentos secundários do transformador. Com o valor adotado de 50 Ω para R_G , obtém-se um ganho na saída de 1001.

Como a impedância de entrada deste INA é extremamente alta, aproximadamente 10^{10} Ω , a corrente de polarização varia muito pouco com a variação da tensão de entrada. Entretanto, para a sua apropriada operação, um caminho de retorno da corrente de polarização é fornecido através do *center-tap* dos enrolamentos secundários.

3.3.2 FILTRO PASSA-FAIXA

Resolveu-se trabalhar com uma frequência de excitação de 5 kHz. Esta frequência, além de estar na faixa de operação normalmente utilizada pelos transdutores apresentados no capítulo 2, está dentro da zona de silêncio industrial.

Para remover o ruído do sinal, um filtro passa-faixa com um alto fator de qualidade dos pólos Q é utilizado. A realização desse filtro é obtida através do aumento de Q do circuito de Delyiannis-Friend. A localização dos pólos de sua função de transferência é ajustada pela adição de um circuito somador (Fig. 35). A escolha dessa topologia levou em consideração a simplicidade do circuito, o número reduzido de componentes e a possibilidade de alterar Q , modificando-se apenas o resistor $1/\beta$.

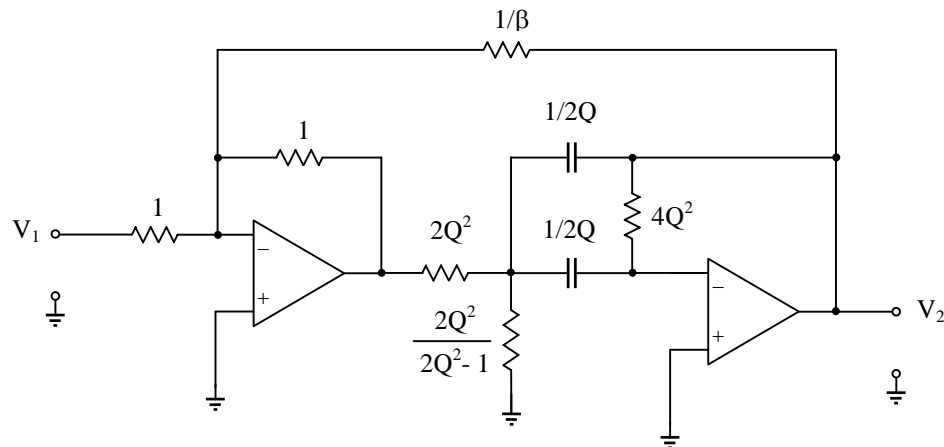


Figura 35. Diagrama de circuito elétrico do filtro normalizado

Fonte - VALKENBURG, 1982, p. 217.

A função de transferência para o circuito é dada por

$$T(S) = \frac{\frac{1}{Q}s}{s^2 + \frac{1}{Q}s + 1} \quad (24)$$

$$\frac{1}{1-\beta}$$

Valkenburg (1982), apresenta esta equação e o projeto completo do filtro desenvolvido.

A sintonia da frequência central do filtro é feita detectando o ponto de deslocamento de fase zero. Para isso, conecta-se o sinal de excitação na entrada horizontal do osciloscópio e o sinal de saída do filtro na entrada vertical. Quando os sinais de entrada e saída estão em fase, o traço do osciloscópio forma uma linha reta, indicando a sintonia.

4 RESULTADOS E DISCUSSÃO

Os resultados são apresentados a partir do quarto protótipo, para demonstrar que o sinal de saída do transdutor é verdadeiramente sinusoidal com respeito ao deslocamento. A prova disso foi obtida aplicando-se a *Fast Fourier Transform* (FFT) nos valores de amplitude e fase para 127 pontos medidos em um único período (Fig. 36 e 37). Caso o transdutor tivesse sido construído com mais dois enrolamentos secundários, deslocados em fase de 90° dos primeiros, uma outra forma possível de demonstração do seu comportamento sinusoidal poderia ser realizada verificando-se o traço de um osciloscópio, que formaria um círculo, quando os dois sinais de saída do transdutor fossem aplicados nas suas entradas horizontal e vertical (método de composição das figuras de Lissajous).

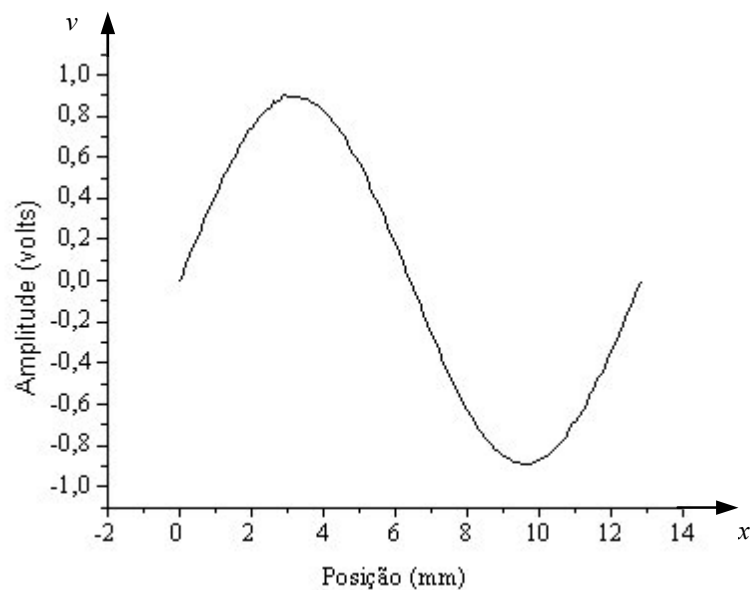


Figura 36. Sinal de saída do transdutor para um deslocamento correspondente ao diâmetro de uma esfera

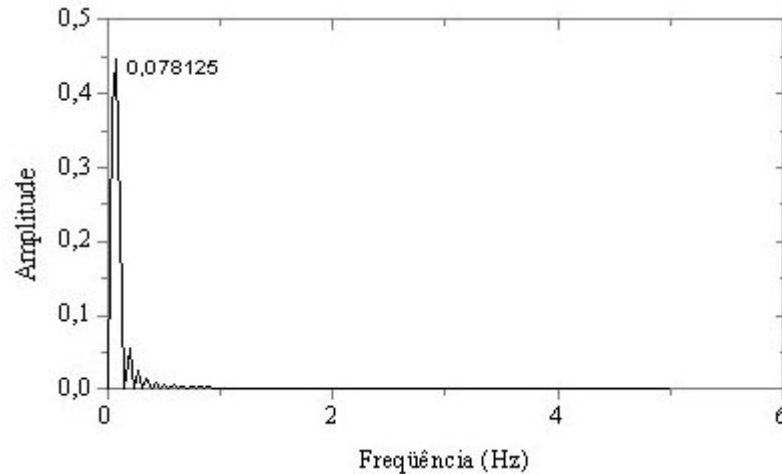


Figura 37. Sinal do transdutor no domínio freqüência

Fazendo-se a FFT dos dados obtidos com o *software Microcal Origin®* obtém-se, praticamente, uma fundamental sinusoidal, a qual completa um ciclo em exatamente 127 amostras.

$$v = 0,89426 \cdot \text{sen} \left(\frac{2\pi x}{12,7} \right) \quad (25)$$

Estes dados foram obtidos utilizando o Laboratório de ensaios da Digicon. O maior inconveniente do interferômetro laser empregado foi não possuir, como componente, um sistema computador/controlador que pudesse registrar e processar os dados adquiridos do transdutor e, operasse, de forma automatizada, o instrumento. A operação automática do instrumento permitiria fazer, rápida e adequadamente, a calibração estática e dinâmica do transdutor (calibração automática). Manualmente, a calibração dinâmica torna-se um procedimento inviável e a calibração estática, embora viável dessa maneira, não permite cobrir toda a faixa de medição da escala num tempo hábil, sem que fatores externos, como, por exemplo, as incertezas introduzidas pelo passo do carro (de ondulação nos incrementos) e guinadas (de desvio de reta), a temperatura (da mesa do laser, da sala ou do sistema eletrônico associado) ou a negligência do próprio operador, possam influenciar nos resultados. Além disso, no uso atual, várias passagens devem ser feitas, para cima e para baixo da escala, a fim de obter a redundância necessária, para calcular a média e realizar a análise estatística dos

dados adquiridos no procedimento de calibração⁴⁹. O ideal seria, também, que um programa de computador governasse o processo de medida, no qual, dados preliminares seriam fornecidos pelo operador, tais como: o coeficiente de expansão térmica da escala, o intervalo a ser medido, o número de passagens de medidas a serem feitas, a temperatura do ar e a umidade relativa no caminho do interferômetro, a temperatura da escala e a pressão barométrica.

Pelo exposto, se torna imprescindível a existência de um motor de passo de alta velocidade e seu indexador, interfaceados com um sistema computador/controlador para mover o carro do sistema interferômetro laser a distâncias pré-determinadas, correspondendo aos espaçamentos nominais das linhas na escala.

É necessário ressaltar que o tubo deve ser preenchido com esferas individualmente calibradas. Não havendo um instrumento capaz de determinar o desvio da forma esférica⁵⁰, adotam-se as especificações de tolerância (máximo desvio permitido do diâmetro nominal) fornecidas pelo fabricante.

São fatores que também interferem na medição: o uso de enrolamentos bobinados manualmente e carretéis distintos para o primário e secundários.

Comparando-se os resultados alcançados pelo estudo com aqueles descritos na revisão da literatura, verifica-se que um projeto viável de um novo transdutor de deslocamento linear que produza sinais de saída com as mesmas características do Inductosyn® pode perfeitamente utilizar elementos de transdutores indutivos como o LVDT e o LVPT, embora os mesmos sejam destinados a medir pequenos deslocamentos⁵¹. A repetibilidade de passo do transdutor, necessária para medir grandes deslocamentos, é alcançada com um núcleo de esferas idênticas que garante uma variação cíclica da relutância magnética em intervalos regulares.

A simplicidade construcional, a confiabilidade e a robustez do transdutor são as maiores vantagens com relação aos Inductosyns. Na construção de Inductosyns, a maior

⁴⁹ Duas passagens em cada orientação é o mínimo para fornecer uma informação estatística válida. Aumentando-se o número de passagens, geralmente se reduz o desvio padrão e, conseqüentemente, a incerteza.

⁵⁰ O desvio da forma esférica é determinado pela rotação de uma esfera contra um transdutor linear. O gráfico polar resultante é interpretado usando o método do círculo circunscrito. A análise de rugosidade da superfície é determinada com a esfera estacionária (THOMSON INDUSTRIES, 1999).

⁵¹ É conveniente identificar o LVDT como um dispositivo que corresponde a um único intervalo de deslocamento linear medido para mais ou menos da posição zero do núcleo, cuja variação de amplitude no sinal de saída é uma função linear do deslocamento do núcleo dentro de uma certa faixa de movimento e que, além deste intervalo, sua resposta começa a desviar-se de uma linha reta. Por sua vez, o LVPT produz uma variação de fase no sinal de saída como uma função linear do deslocamento, cuja amplitude permanece constante.

dificuldade está na repetibilidade de passo ao longo do transdutor. A precisão depende de processo fotográfico que usualmente apresenta distorções. Os Inductosyns muito longos normalmente têm precisão inferiores aos curtos. No caso do Inductosyn®, o movimento da escala ou do cursor pode ser dificultado pela pouca robustez ou mesmo a flexão da escala quando os deslocamentos são muito longos.

O modelamento do transdutor com o método numérico dos elementos finitos mostrou ser interessante pela flexibilidade e confiabilidade apresentada⁵². O trabalho conjunto com o desenvolvimento experimental tende a queimar etapas no melhoramento do transdutor. O método permite com facilidade a representação discreta do modelo físico idealizado (malha) com diferentes graus de refinamento, a concentração da malha confeccionada em certas partes mais críticas do problema, a troca dos materiais utilizados em sua construção, o dimensionamento correto dos enrolamentos (número de espiras e camadas) e espaçamento entre eles, além do estudo da influência da corrente, frequência de excitação e movimento dinâmico.

Os resultados obtidos nesta pesquisa estão consolidados no Apêndice: Elementos fundamentais para projeto de um transdutor indutivo incremental usando esferas como núcleo. Esta compilação de informações e recomendações técnicas constitui-se na maior contribuição que o estudo trouxe.

Espera-se que o uso destas informações sejam suficientes para qualquer projetista que pretenda desenvolver um transdutor indutivo diferencial com núcleo de esferas industrial.

A revisão da literatura sobre transdutores indutivos de deslocamento linear pode ser considerada, também, como um resultado do trabalho desenvolvido, uma vez que o detalhamento das informações coletadas e organizadas pode ser utilizado para fins didáticos.

⁵² O modelo numérico resultante da discretização de uma região espacial ou um intervalo temporal contínuo, no qual se expressa simbolicamente o problema físico (domínio matemático) por um conjunto finito de pontos, matematicamente consistente, passando a representá-lo, é capaz de refletir, com boa aproximação, o modelo matemático original. Com o aumento do número de pontos de discretização, deve haver uma convergência dos resultados do modelo computacional para a solução exata, que nem sempre é analiticamente possível (LOEFFLER, 1999).

5 CONCLUSÕES

Os transdutores indutivos diferenciais com núcleo de esferas são dispositivos adequados para a medida de deslocamento linear com elevada resolução e repetibilidade.

Comparando-se os resultados experimentais com a parte teórica, pode-se concluir que:

- a) o transdutor desenvolvido possui características desejáveis ao uso industrial;
- b) o transdutor pode ser construído para aplicações de curta ou longa distância, em igualdade de condições com o Inductosyn® Linear, com repetibilidade dependente apenas da variabilidade do diâmetro das esferas de seu núcleo;
- c) a construção do transdutor proporciona uma ótima proteção ou resistência ao ambiente industrial;
- d) os transdutores com núcleo de esferas têm a vantagem de poder operar com núcleo de esferas recirculantes, adaptando-se a máquinas que fazem uso dessa técnica. Neste caso, a medida de deslocamento é contínua, sem degradação da precisão em toda a faixa de medição, pois ela depende apenas da variabilidade do diâmetro das esferas.

Conforme já afirmado no capítulo 4, os procedimentos considerados relevantes para o desenvolvimento de um transdutor indutivo diferencial, que poderá ter variantes em função da aplicação a que se destina, estão resumidos no apêndice. Pelo que foi observado no desenvolvimento experimental, a teoria desenvolvida é confiável.

A reunião das recomendações técnicas constantes do apêndice representam uma contribuição, até agora, não disponível na literatura, tendo-se em conta que as indústrias não publicam informações dos seus desenvolvimentos por motivos estratégicos compreensíveis.

Dentre os transdutores indutivos estudados, este possui as seguintes características:

- a) alta exatidão e resolução. Acredita-se que possa operar na mesma faixa do Spherosyn® (ver seção 2.3.3.5);
- b) opera tanto no método de amplitude como no método de fase;
- c) as vantagens inerentes à saída diferencial, isto é, a auto-compensação do transdutor para variações na corrente e frequência de excitação e variações na temperatura ambiente e dos enrolamentos (método ratiométrico);
- d) construção simples, requerendo pouco material e tempo de montagem para a sua fabricação;
- e) insensibilidade ao movimento de rotação entre o cabeçote de leitura e a escala;

- f) vida mecânica infinita e robustez extrema;
- g) confiabilidade extrema, podendo ser aplicado em condições ambientais muito amplas;
- h) fácil de ser adaptado ao uso prático (flexibilidade e adaptabilidade a aplicações específicas). Pode ser utilizado da mesma forma que o Inductosyn® Linear, promovendo a sua intercambialidade;
- i) custo reduzido em função dos materiais empregados e das técnicas de fabricação utilizadas. Tem como dificuldade maior a usinagem de tubos lineares longos.

Conclui-se que o objetivo principal deste trabalho, conforme enunciado no capítulo 1, foi plenamente alcançado.

Recomenda-se:

- a) a construção do tubo de acondicionamento das esferas em aço inoxidável não magnético, por exemplo, do tipo AISI 304 ou 316, com diâmetro interno aproximadamente igual ao diâmetro nominal das esferas;
- b) o uso de esferas em aço inoxidável magnético, por exemplo, dos tipos AISI 420, 430 ou 440, com diâmetro nominal de 12,7 mm;
- c) o uso de esferas individualmente calibradas;
- d) a construção do carretel com material eletricamente isolante, tendo propriedades convenientes para manter os enrolamentos de forma adequada, por exemplo, um dos muitos tipos de plástico comercialmente disponíveis;
- e) a bobinagem bem regular dos enrolamentos. Se disponível uma bobinadeira, tanto melhor;
- f) a blindagem do transformador para definir o circuito magnético e excluir campos dispersos. Deve ser feito de forma a evitar o cruzamento de sinais das saídas diferenciais (interferência cruzada nos sinais em quadratura), isto é, a transferência de sinais de um circuito para o outro, causando interferência;
- g) a análise criteriosa das propriedades dos materiais utilizados na construção do transdutor, principalmente com relação ao coeficiente de expansão térmica, pois a variação de temperatura causa modificação no tamanho e forma de qualquer estrutura;
- h) utilização de um padrão de referência de ordem superior ao transdutor construído, por exemplo, um sistema interferômetro laser.

Tem-se como propostas para trabalhos futuros:

- a) a realização da calibração do transdutor preconizado no apêndice;
- b) a análise dos fatores geométricos e magnéticos do transdutor;
- c) o estudo da influência da construção, da montagem para utilização, das condições de excitação, da temperatura e de campos magnéticos externos no comportamento do transdutor;
- d) o estudo da importância das propriedades características dos materiais das esferas e das suas variações dimensionais, na precisão da medida do transdutor;
- e) a análise das características dinâmicas do transdutor, o efeito da velocidade de deslocamento, o desempenho e a informação da posição;
- f) o estudo da possibilidade de utilização do transdutor para a medida de deslocamento angular;
- g) a simulação de modelos, pelo método dos elementos finitos, utilizando as curvas de magnetização e condutividade dos materiais das esferas;
- h) a análise das características estáticas e dinâmicas do transdutor para desenvolver um condicionador de sinal e conversor digital adequado.

REFERÊNCIAS

- ALLOCCA, J. A.; STUART, A. **Transducers: theory and applications**. Reston, VA: Reston, 1984.
- ANALOG DEVICES. **LVDT signal conditioner: AD598** application note. Norwood, MA: 1989. Disponível em: <<http://www.analog.com/pdf/ad598.pdf>>. Acesso em: 4 fev. 2000.
- ANALOG DEVICES. **Universal LVDT signal conditioner: AD698** application note. Norwood, MA: 1995. Disponível em: <<http://www.analog.com/pdf/ad698.pdf>>. Acesso em: 4 fev. 2000.
- ANALOG DEVICES. **12- and 14-bit hybrid synchro/resolver-to-digital converters: SDC/RDC 1740/1741/1742**. Norwood, MA: [198-]. Disponível em: <http://www.analog.com/pdf/SDC-RDC1740_1_2_a.pdf>. Acesso em: 4 fev. 2000.
- ANTHONY, D. M. **Engineering metrology**. Oxford: Pergamon, 1986.
- ARA, K. A differential transformer with temperature- and excitation-independent output. **IEEE Transactions on Instrumentation and Measurement**, Piscataway, NJ, v. IM-21, n. 3, p. 249-255, Aug. 1972.
- BASTOS, J. P. A.. **Eletromagnetismo e cálculo de campos**. 3. ed. Florianópolis: Ed. da UFSC, 1996.
- BECKWITH, T. G.; BUCK, N. L.; MARANGONI, R. D. **Mechanical measurements**. 3th ed. Reading, MA: Addison-Wesley, 1982.
- BLAS, A. **Processamento de polímeros**. Florianópolis: Ed. da UFSC, 1985.
- BORCHARDT, I. G.; BRITO, R. M. de. **Fundamentos de instrumentação para monitoração e controle de processos: notas de aulas**. 2. ed. São Leopoldo: Editora Unisinos, 1998.
- BORCHARDT, I.; SUZIM, A. A.; BRITO, R. M. de. Uma taxonomia para a instrumentação. In: BORCHARDT, Ildon Guilherme; BRITO, Renato Machado de. **Fundamentos de instrumentação para monitoração e controle de processos: notas de aulas**. 2. ed. São Leopoldo: Editora Unisinos, 1998.
- BOYES, G. S. **Synchro and resolver conversion**. Norwood, MA: Analog Devices, 1980.
- BUENO, M.; ASSIS, A. K. T. **Cálculo de indutância e de força em circuitos elétricos**. Florianópolis: Ed. da UFSC; Maringá: Ed. da UEM, 1988.

BURR-BROWN. **INA103, low noise, low distortion instrumentation amplifier:** product data sheet. Tucson, AZ: 1998. Disponível em: <<http://www-s.ti.com/sc/psheets/sbos003/sbos003.pdf>>. Acesso em: 20 jul. 2000.

CHAI, Hi-Dong. **Electromechanical motion devices.** Upper Saddle River, NJ: Prentice Hall, 1998.

DOEBELIN, E. O. **Measurement systems: application and design.** 4th ed. New York: McGraw-Hill, 1990.

EDWARD G. MARTIN (Cambridge-MA). Robert S. Childs. **Variable inductance for measuring motion.** U.S. n. 2,650,352. 27 Dec. 1947, 25 Aug. 1953.

_____. **Measuring device.** U.S. n. 2,671,892. 6 Nov. 1948, 9 Mar. 1954a.

_____. **Variable inductance measuring apparatus.** U.S. n. 2,685,070. 27 Oct. 1948, 27 July 1954b.

ERB, O.; HINZ, G.; PREUSSE, N. PLCD, a novel magnetic displacement sensor. **Sensors and Actuators A: Physical**, Lausanne, Switzerland, v. 26, n. 1-3, p. 277-282, Mar. 1991.

ERNST, A. **Digital linear and angular metrology: position feedback systems for machines and devices.** Tradução: Robert W. Brown, Robert Franks, Herbert Uhtenwoldt. Landsberg: Verlag Modern Industrie, 1989. Título original: Digitale Längen- und Winkelmeßtechnik.

FARRAND CONTROLS. **Precision Inductosyn® position transducers:** for industrial automation, aerospace, and military applications. Valhalla, NY: 1996.

FARRAND INDUSTRIES, INC (Valhalla-NY). Clair L. Farrand. **Method for making a member of a position measuring transducer.** Int. Cl. G03C 5/04, G03C 5/00, G03C 5/32. U.S. n. 4,138,253. 22 Jan. 1978, 6 Feb. 1979.

_____. Clair L. Farrand, William H. Clifford. **Correction of linear errors in position measuring transducers.** Int. Cl. H01F 21/04. U.S. n. 4,227,165. 22 Jan. 1979, 7 Oct. 1980.

_____. Frank S. Ruhle. **Transformer-type position transducer.** Int. Cl. H01F 21/04. U.S. n. 4,463,333. 29 Sept. 1982, 31 July. 1984.

INDUCTOSYN CORPORATION (Carson City-NV). Robert W. Tripp, James L. Winget. **Position measuring transformer.** U.S. n. 2,799,835. 18 May 1955, 16 July 1957.

_____. Clair L. Farrand, James L. Winget. **Reduction of single-turn loop coupling in position-measuring transformers.** U.S. n. 2,915,721. 13 June 1957, 1 Dec. 1959a.

_____. Vincent F. Foster. **Pattern for slider of position measuring transformer.** U.S. n. 2,915,722. 13 May 1957, 1 Dec. 1959b.

_____. **Wiring for slider of position measuring transformer.** U.S. n. 2,924,798. 23 Nov. 1956, 9 Feb. 1960.

_____. Clair L. Farrand. **Position measuring transformer.** U.S. n. 3,064,218. 5 June 1959, 13 Nov. 1962.

_____. _____ . **Reduction of unwanted coupling between transformer members of position-measuring transformers.** U.S. n. 3,090,934. 26 Dec. 1957, 21 May. 1963.

_____. _____ . **Precision transducer.** U.S. n. 3,202,948. 10 Nov. 1959, 24 Aug. 1965.

_____. _____ . **Multi-layer windings for position measuring transformers.** Int. Cl. H01F 21/04. U.S. n. 3,441,888. 3 Oct. 1966, 29 Apr. 1969.

_____. Robert W. Tripp. **Digital-to-analog converter.** Int. Cl. H03K 13/02. U.S. n. 3,514,775. 12 June 1967, 26 May 1970a.

_____. Harold J. Hasbrouck. **Tape scale for position measuring transformer.** Int. Cl. H01F 21/04. U.S. n. 3,522,568. 13 Mar. 1969, 4 Aug. 1970b.

_____. Robert W. Tripp. **Position-measuring system.** Int. Cl. G05B 19/32. U.S. n. 3,609,320. 24 Mar. 1969, 28 Sept. 1971a.

_____. _____ . **Digital and analog converter.** Int. Cl. H03K 13/02. U.S. n. 3,624,642. 3 Sept. 1969, 30 Nov. 1971b.

INDUCTOSYN CORPORATION (New York-NY). Vincent F. Foster. **Multi-layer polyphase winding member and transformer.** Int. Cl. H01F 21/04. U.S. n. 3,668,587. 13 May 1970, 6 June 1972a.

INDUCTOSYN CORPORATION (Valhalla-NY). Clair L. Farrand. **Position-measuring transformer having end-detecting windings useful for positioning a magnetic head of a disc drive system.** Int. Cl. G01R 33/02, H01F 21/04, G11B 27/14. U.S. n. 3,673,584. 8 Mar. 1971, 27 June 1972b.

INDUCTOSYN CORPORATION (New York-NY). Vincent F. Foster, Robert Z. Geller. **Position measuring transformer having multiple independent sections for reduction of measurement errors.** Int. Cl. G08C 19/00. U.S. n. 3,673,585. 5 Oct. 1970, 27 June. 1972c.

_____. Vincent F. Foster, Robert A. Schreitz. **Tensioning device for position measuring transformer.** Int. Cl. G01L 5/06. U.S. n. 3,696,667. 22 Apr. 1970, 10 Oct. 1972d.

INDUCTOSYN CORPORATION (Valhalla-NY). Clair L. Farrand. **Position-measuring transformer and scale member.** Int. Cl. H01F 21/04. U.S. n. 3,732,513. 14 Oct. 1971, 8 May 1973a.

_____. Robert W. Tripp. **Trigonometric signal generator and machine tool.** Int. Cl. H03K 13/00. U.S. n. 3,745,560. 1 Dec. 1971, 10 July 1973b.

_____. Clair L. Farrand, Vincent F. Foster. **Position measuring transformer.** Int. Cl. H01F 21/04. U.S. n. 3,772,587. 15 Mar. 1972, 13 Nov. 1973c.

KESTER, W. In: DOUVILLE, Judith (Comp.). **Practical design techniques for sensor signal conditioning.** Norwood, MA: Analog Devices, 1999.

LOEFFLER, C. F. Métodos numéricos para soluções de problemas de engenharia. **Rev. Eng. Ciênc. Tecnol.**, Vitória/ES, n. 12, p. 42-47, set.-out. 1999.

LORRAIN, P.; CORSON, D. R. **Electromagnetic fields and waves**. 2nd ed. San Francisco: W. H. Freeman, 1970.

LUCAS CONTROL SYSTEMS. **Schaevitz™ Sensors**: design guide. Hampton, VA: 1998. Catálogo de produtos.

LUCAS INDUSTRIES LIMITED (Birmingham-United Kingdom). Christopher H. Best, Alec H. Seilly. **Linear transducers**. Int. Cl. H01F 21/06. U.S. n. 4,544,905. 22 Nov. 1983, 1 Oct. 1985.

MIDDELHOEK, S.; NOORLAG, D. J. W. Signal conversion in solid-state transducers. **Sensors and Actuators**, Lausanne, Switzerland, v. 2, p. 211-228, 1982.

NATIONAL SEMICONDUCTOR. **Signal conditioning for sophisticated transducers**: AN-301 application note. Arlington, TX: 1982. Disponível em: <<http://www.national.com/an/AN/AN-301.pdf>>. Acesso em: 12 maio 2000.

NEWALL MEASUREMENT SYSTEMS LTD. Leicester, England: 1999. Disponível em: <http://www.newall.co.uk/Linear_Encoders.htm>. Acesso em: 11 ago. 2001.

_____. **Digital linear encoder**: Spherosyn Digital, Microsyn Digital e Magnasyn. Leicester, England: 2001. Disponível em: <http://www.newall.co.uk/pdf/Newall%20OEM%20Digital%20v4_1.3.pdf>. Acesso em: 11 ago. 2001.

NORTON, H. N. **Handbook of transducers for electronic measuring systems**. Englewood Cliffs, NJ: Prentice-Hall, 1969.

_____. **Sensor and analyser handbook**. Englewood Cliffs, NJ: Prentice-Hall, 1982.

NOVACEK, G. Accurate linear measurement using LVDTs. **Circuit Cellar INK** - The Computer Applications Journal, Vernon, CT, n. 106, p. 20-25, May 1999. Disponível em: <<http://chipcenter.com/images/ccellar/e058pdf1.pdf>>. Acesso em: 11 jul. 2001.

OLIVER, F. J. **Practical instrumentation transducers**. New York: Hayden, 1971.

PICKERING & COMPANY, INC. (Plainview-NY). Jacob Chass. **Linear differential transformer with constant amplitude and variable phase output**. Int. Cl. H02J 3/00, H01F 71/06. U.S. n. 4,437,019. 7 Feb. 1983, 13 Mar. 1984a.

_____. **Rotary differential transformer with constant amplitude and variable phase output**. Int. Cl. H01F 21/06. U.S. n. 4,445,103. 10 Aug. 1983, 24 Apr. 1984b.

PNEUMO CORPORATION (Boston-MA). Dan O. Bauer, Michael A. Pauwels. **Transducer for directly converting mechanical displacement to phase information**. Int. Cl. G01R 33/12, G01B 7/00. U.S. n. 4,134,065. 12 Jan. 1977, 9 Aug. 1979.

_____. Michael A. Pauwels, Dan O. Bauer. **Linear variable phase transformer with constant magnitude output**. Int. Cl. G01R 33/00, G01B 7/00. U.S. n. 4,282,485. 22 May 1978, 4 Aug. 1981a.

_____. Michael A. Pauwels, Abraham L. Poot. **360 degree linear variable phase transformer**. Int. Cl. G08C 19/06, H01F 21/06. U.S. n. 4,297,698. 2 Nov. 1977, 27 Oct. 1981b.

RAHIM, Z. **Using the NE5521 signal conditioner in multi-faceted applications: AN1182 application note**. Sunnyvale, CA: Philips Semiconductors, 1988. Disponível em: <<http://www.semiconductors.philips.com/acrobat/applicationnotes/an1182.pdf>>. Acesso em: 4 fev. 2000.

SARAIVA, F. R. dos Santos. **Novissimo diccionario latino-portuguez**. 2. ed. Rio de Janeiro: B. L. Garnier, [ca. 1890].

SELCA S.p.A. (Ivrea-Italy). Alberto Conte. **Absolute precision transducer for linear or angular position measurements**. Int. Cl. G08C 19/10, G08C 19/06. U.S. n. 4,504,832. 28 Feb. 1980, 12 Mar. 1985.

SELCA AUTOMACIÓN S.A. **Transductores Inductosyn absoluto**. Calle Vizcaya, Madrid. Disponível em: <<http://www.selca.es/prod6.htm>>. Acesso em: 25 jul. 2001.

SEYMOR, R. B. **Polymers for engineering applications**. [S.l.]: ASM International, 1990.

SIROHI, R. S.; KRISHNA, H. C. R. **Mechanical measurements**. 2nd ed. New York: J. Wiley, 1983.

SOISSON, H. E. **Instrumentação industrial: sistemas e técnicas de medição e controle operacional**. São Paulo: Hemus, [1980?]. Título original: Instrumentation in industry.

SYDENHAM, P. H. Measurement of length. In: NOLTINGK, B. E. (Ed.). **Jones' instrument technology: mechanical measurements**. 4th ed. London: Butterworths, 1989. v. 1.

SZCZYRBAK, J.; SCHMIDT, E. D. D. **LVDT signal conditioning techniques**. Hampton, VA: Lucas Control Systems, 1997. Disponível em: <<http://www.schaevitz.com/products/LVDT/signal.pdf>>. Acesso em: 9 jan. 2000.

THE NEWALL ENGINEERING COMPANY LTD. (Peterborough-United Kingdom). James Hugh Phillips, Curt Ludwig David, Michael James Rogers. **Position detectors**. Int. Cl. G01B 19/14. G.B. n. 1,513,567. 5 Aug 1975, 17 Feb. 1976.

_____. Michael James Rogers. **Phase displaced measurement of contiguous spherical balls**. Int. Cl. G01R 33/00. U.S. n. 4,100,485. 27 July 1976, 11 July 1978a.

_____. James Hugh Phillips, Curt Ludwig David, Michael James Rogers. **Phase displaced measurement of contiguous spherical balls**. Int. Cl. G01R 33/00. U.S. n. 4,103,222. 27 July 1976, 25 July 1978b.

THOMSON INDUSTRIES, INC. **Precision ball catalog**. Unionville, CT: 1999. Disponível em: <http://www.thomsonindustries.com/products/Precision_Ball_Catalog.pdf>. Acesso em: 17 jan. 2001. Catálogo de produtos.

TRIETLEY, H. L. **Transducers in mechanical and electronic design**. New York: M. Dekker, 1986.

TSCHULENA, G. R. Sensoren und ihre anwendungsmöglichkeiten. **Elektrotechnische Zeitschrift**, v. 107, p. 215-217, 1986.

TURLEA, D. M. **NE/SA/SE5521 position measurement**: AN1183 application note. Sunnyvale, CA: Philips Semiconductors, 1993. Disponível em: <<http://www.semiconductors.philips.com/acrobat/applicationnotes/an1183.pdf>>. Acesso em: 4 fev. 2000.

UNITED TECHNOLOGIES CORPORATION. (Hartford-Connecticut). Demetrius J. Poumakis. **Actuator control system with displacement sensor fault detection**. Int. Cl. G05B 9/03. U.S. n. 4,841,209. 25 Nov. 1987, 20 Jun. 1989.

VAN VALKENBURG, M. E.. **Analog filter design**. New York: HRW, 1982.

APÊNDICE:

Elementos Fundamentais para Projeto de um
Transdutor Indutivo Incremental usando Esferas como Núcleo

6 APÊNDICE: ELEMENTOS FUNDAMENTAIS PARA PROJETO DE UM TRANSDUTOR INDUTIVO INCREMENTAL USANDO ESFERAS COMO NÚCLEO

6.1 TRANSFORMADOR DIFERENCIAL DE AMPLITUDE VARIÁVEL COM NÚCLEO DE ESFERAS

Elegeu-se a esfera como sendo o elemento mais adequado para compor o núcleo de um transdutor do tipo transformador para medição de deslocamento linear.

Na esfera, a área de seção transversal varia ao longo de seu comprimento, de acordo com a sua curvatura. Em sua geometria todos os pontos estão à mesma distância do centro, fazendo, de qualquer seção transversal, um círculo. Isso garante uma variação cíclica da relutância numa direção longitudinal quando as esferas são dispostas lado a lado em linha e em contato uma com a outra (Fig. 38).

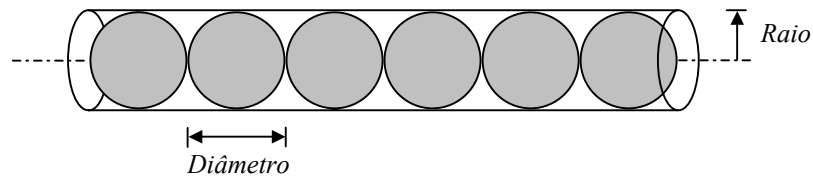


Figura 38. Esferas dentro de um tubo em perspectiva

Dessa forma, estabelecem um ciclo de repetição dentro do qual as posições relativas entre o transformador e o núcleo são determinadas, fornecendo a repetibilidade de passo necessária para medir grandes deslocamentos. A exatidão e precisão da medida dependerá, basicamente, da qualidade do material utilizado na fabricação das esferas (homogeneidade e isotropia) e do seu diâmetro (dimensão e simetria). As esferas têm de ser idênticas para garantir que a variação da relutância ocorra em espaços regulares (periodicidade espacial). O diâmetro das esferas deve ser verificado através de um procedimento de calibragem.

A variação cíclica da relutância não ocorre somente nas esferas alinhadas, mas também no espaço de ar entre elas (Fig. 39).

Como existe uma simetria axial nesse sistema, pode-se dizer que também há uma variação cíclica da permeabilidade média.

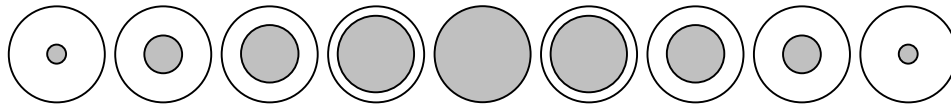


Figura 39. Cortes transversais numa esfera dentro de um do tubo

6.1.1 FORMA SIMPLIFICADA DO TRANSFORMADOR DE AMPLITUDE VARIÁVEL

O transdutor, na sua forma mais simples, sem detectar o sentido do deslocamento, compreende dois enrolamentos primários, 1A e 1B, dois enrolamentos secundários, 2A e 2B, um carretel, 3, e um núcleo, 4 (Fig. 40).

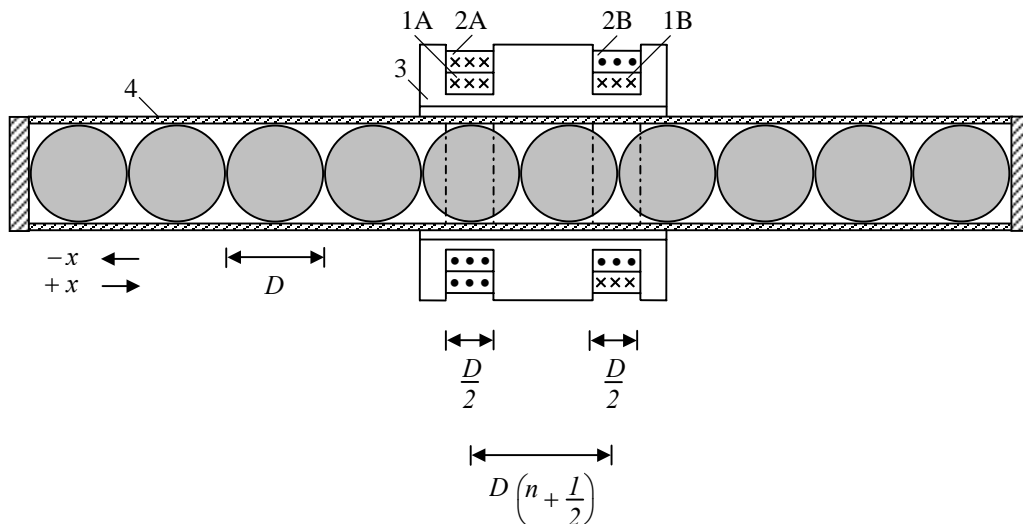


Figura 40. Vista longitudinal em corte do transformador diferencial de amplitude variável com núcleo de esferas

Os enrolamentos secundários são fornecidos em correspondência aos enrolamentos primários, formando pares de enrolamentos 1A-2A e 1B-2B. Estes são localizados onde as variações de relutância do núcleo são opostas uma da outra. No desenho, os enrolamentos secundários são mostrados fora dos enrolamentos primários, no entanto, podem ser bobinados dentro dos primários ou juntos num enrolamento bifilar. Os enrolamentos secundários têm o mesmo número de espiras, a mesma distribuição helicoidal e o mesmo comprimento axial. Os enrolamentos primários também são idênticos, mas, com relação aos secundários, podem ter um diferente número de espiras. Os primários são conectados numa relação direta de polaridade e os secundários, numa relação inversa de polaridade.

A relutância nos enrolamentos é determinada em resposta à quantidade de deslocamento relativo do núcleo de esferas e, nesta determinação, um valor fixo, dado pelo espaço entre o núcleo e os enrolamentos, participa como uma quantidade de relutância.

O comprimento axial dos enrolamentos tem de ser igual à metade do diâmetro da esfera ($D/2$) para que não haja variação da indutância do enrolamento primário durante o deslocamento do núcleo. Como os enrolamentos primários são ligados em série direta, podem ser vistos com um único enrolamento, envolvendo sempre o mesmo volume de material das esferas e o mesmo volume de ar. Se os pares de enrolamentos tivessem um comprimento igual ao diâmetro da esfera (D), a relutância se manteria sempre constante e não haveria qualquer variação no sinal de saída fornecido pelos secundários.

Uma forma alternativa de projetar o transformador é utilizando um enrolamento primário longo e dois enrolamentos secundários curtos. Para isso, deve ser observado que o primário tenha um comprimento axial igual a um número inteiro de esferas. Com esta configuração, é possível melhorar a sensibilidade e a exatidão do transdutor, pois os enrolamentos secundários deixam de estar vinculados ao comprimento axial dos primários e podem ser projetados com um comprimento menor que a metade do diâmetro da esfera. No entanto, tem-se como desvantagens a impossibilidade de se utilizar um carretel único, com entalhes, para bobinar os enrolamentos e o grande número de espiras utilizado no primário para poder aumentar a razão de transformação de tensão. Estes são fatores que obviamente aumentam o custo do transdutor, entretanto, é uma configuração que merece ser estudada.

O carretel é feito de um material não magnético, não condutivo e termicamente estável. Possui dois entalhes circunferenciais, onde são bobinados os enrolamentos, e um furo de centro com diâmetro suficiente para poder ser movido linearmente em relação ao núcleo.

O núcleo é composto de várias esferas idênticas de material magnético ou condutivo, onde D é o diâmetro ou passo das esferas. As esferas são acondicionadas dentro de um tubo linear de material não magnético, que deve ter um diâmetro interno aproximadamente igual ao diâmetro das esferas. Um meio de retenção apropriado é fornecido em cada extremo do tubo, para manter as esferas sob compressão, de forma a não se moverem. O núcleo é localizado num eixo concêntrico ao eixo comum dos enrolamentos para evitar erros de paralelismo e bamboleo. Como o núcleo estabelece o passo cíclico dentro do qual a posição é medida, pode ser chamado de escala. A escala constitui uma referência na qual a posição do carretel com os enrolamentos pode ser determinada, tal arranjo pode ser chamado de cabeçote de leitura. Tanto o mecanismo de leitura como a escala podem ser o elemento móvel do transdutor.

Em vez do tubo linear, outros recipientes para as esferas podem ser utilizados, como, por exemplo, suportes de esferas recirculantes (Fig. 41 e 42). Como a faixa de medição pode ser aumentada sem limites, bastando aumentar o número de esferas, o tubo linear certamente exigirá um considerável espaço para instalação. Além disto, quanto maior for o comprimento do tubo, mais complexa será sua estrutura e mais alto será o seu custo de fabricação. Nos suportes recirculantes, as esferas circulam infinitamente, não necessitando de um espaço muito grande de instalação e requerendo um número consideravelmente menor de esferas. No exemplo da Fig. 41, um eixo de esferas recirculantes (fuso de esferas recirculantes), 5, tendo uma rosca (caminho helicoidal) com um determinado passo correspondente ao passo das esferas, 6, é guiado e rotacionado através de um motor de acionamento (não mostrado) de forma a fazer as esferas circularem dentro do circuito de recirculação. A porca de esferas (castanha), 7, é deslocada linearmente de acordo com a rotação do eixo. Este tipo de suporte é comumente encontrado no acionamento do avanço dos eixos para mesa de trabalho de máquinas-ferramenta, o que pode facilitar a integração do transdutor nessas máquinas por seus construtores e projetistas.

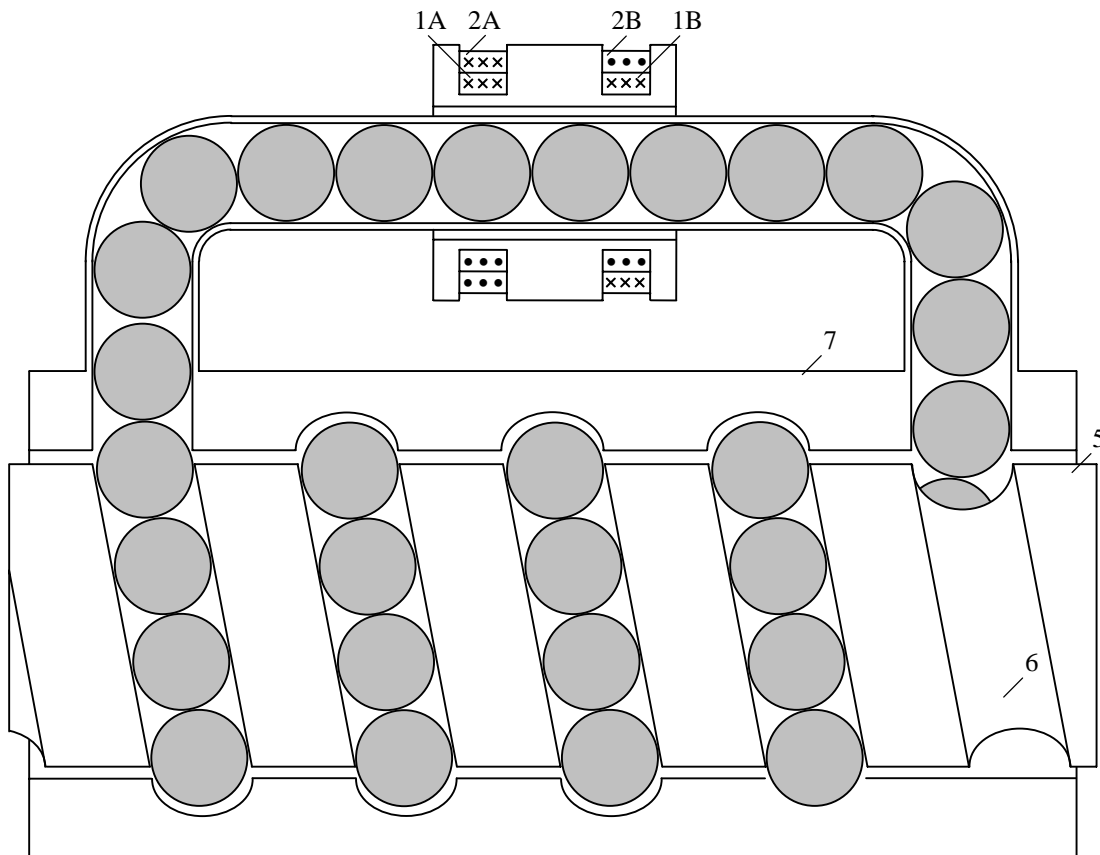


Figura 41. Primeiro exemplo de um núcleo de esferas recirculantes

O exemplo da Fig. 42 utiliza um suporte de esferas recirculantes bem mais simples que o primeiro. Trata-se de uma configuração de formato oval onde um mecanismo adequado faz as esferas circularem por sua guia. A rotação e o deslocamento das esferas podem ser realizados através do próprio movimento da mesa de trabalho de uma máquina-ferramenta, onde entalhes, estão em correspondência com o passo das esferas.

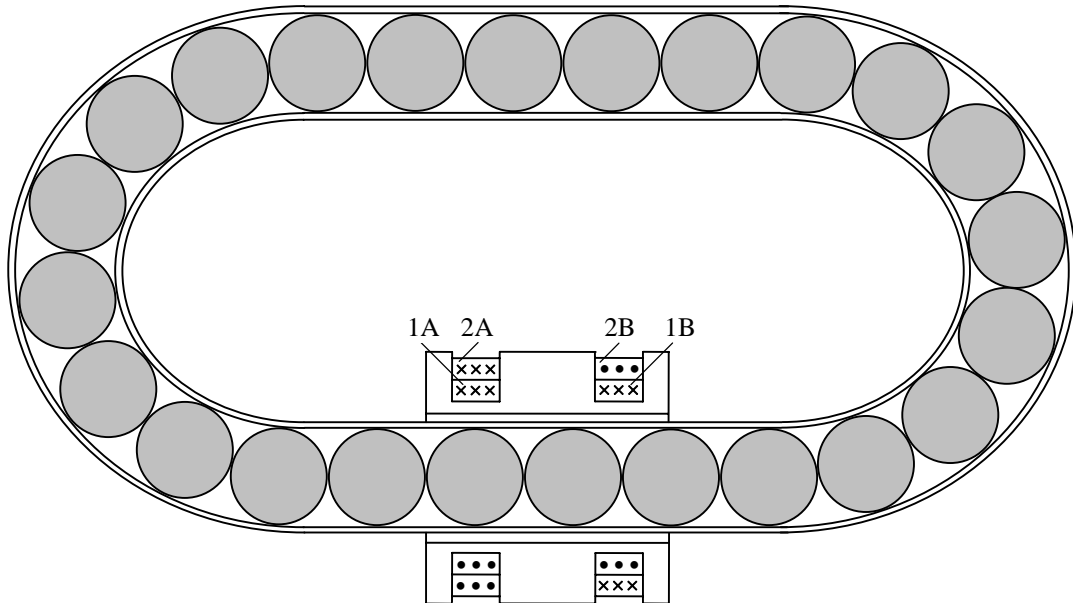


Figura 42. Segundo exemplo de um núcleo de esferas recirculantes

Na Fig. 43, mostra-se a configuração esquemática do transdutor. Os enrolamentos secundários também podem ser bobinados em direções contrárias.

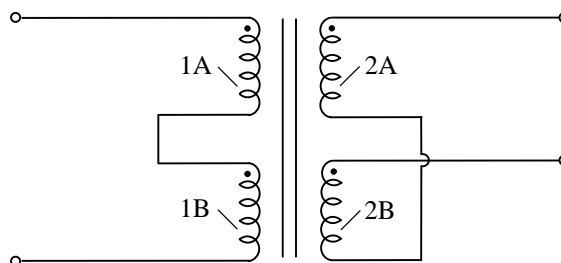


Figura 43. Diagrama esquemático de circuito elétrico do transformador diferencial de amplitude variável com núcleo de esferas

6.1.1.1 Operação

Quando o núcleo de esferas faz um relativo deslocamento linear com respeito ao transformador, a relutância do circuito magnético em cada par de enrolamentos varia de acordo com a posição relativa das esferas. Assim, quanto mais o material magnético de uma esfera ocupa o espaço num enrolamento, menor será a relutância e, portanto, maior será a amplitude da tensão induzida no enrolamento secundário. A relutância aumenta relativamente na união entre as esferas devido à ausência de substância magnética e, portanto, menor será a amplitude da tensão induzida. Um ciclo de variação da relutância é determinado pelo deslocamento correspondente ao diâmetro da esfera.

Na Fig. 44, mostra-se a tensão induzida nos enrolamentos secundários do transformador conforme sua posição em relação ao núcleo de esferas. A aplicação de um sinal de excitação senoidal de amplitude e frequência constante no primário irá gerar um correspondente fluxo de corrente e tensão no secundário. A amplitude destas tensões induzidas dependem das posições relativas das esferas. A Fig. 44e mostra a variação de amplitude das tensões induzidas nos enrolamentos secundários separadamente, V_{2A} e V_{2B} , e conectados sob forma diferencial, $V_{2A}-V_{2B}$. No sinal diferencial, além da variação na amplitude há, também, uma mudança de fase na passagem por zero. Para simplicidade, a fase reversa do sinal diferencial é mostrada como uma mudança na polaridade.

Quando a posição do núcleo é como a da Fig. 44a, as tensões induzidas nos enrolamentos 2A e 2B são de mesma amplitude e uma tensão diferencial nula é produzida nos terminais de saída do transdutor (Fig. 44e). Um deslocamento de $D/4$ resulta numa tensão induzida de máxima amplitude no enrolamento 2A, de mínima amplitude no enrolamento 2B e uma tensão diferencial de máxima amplitude positiva é produzida (Fig. 44b e 44e); $D/2$ fornece novamente tensões induzidas de mesma amplitude nos dois enrolamentos secundários e uma tensão diferencial nula (Fig. 44c e 44e); $3D/4$ fornece uma tensão induzida de mínima amplitude no enrolamento 2A, de máxima amplitude no enrolamento 2B e uma tensão diferencial de máxima amplitude negativa é produzida (Fig. 44d e 44e); D retorna à condição inicial mostrada na FIG 44a.

Fornecendo um material condutivo para as esferas ao invés do material magnético, a relutância é substancialmente aumentada pela indução de correntes de Foucault no núcleo. Dessa forma, a relação entre a amplitude de sinal de saída e a quantidade de deslocamento, mostrada na Fig. 44e, dar-se-á de forma invertida.

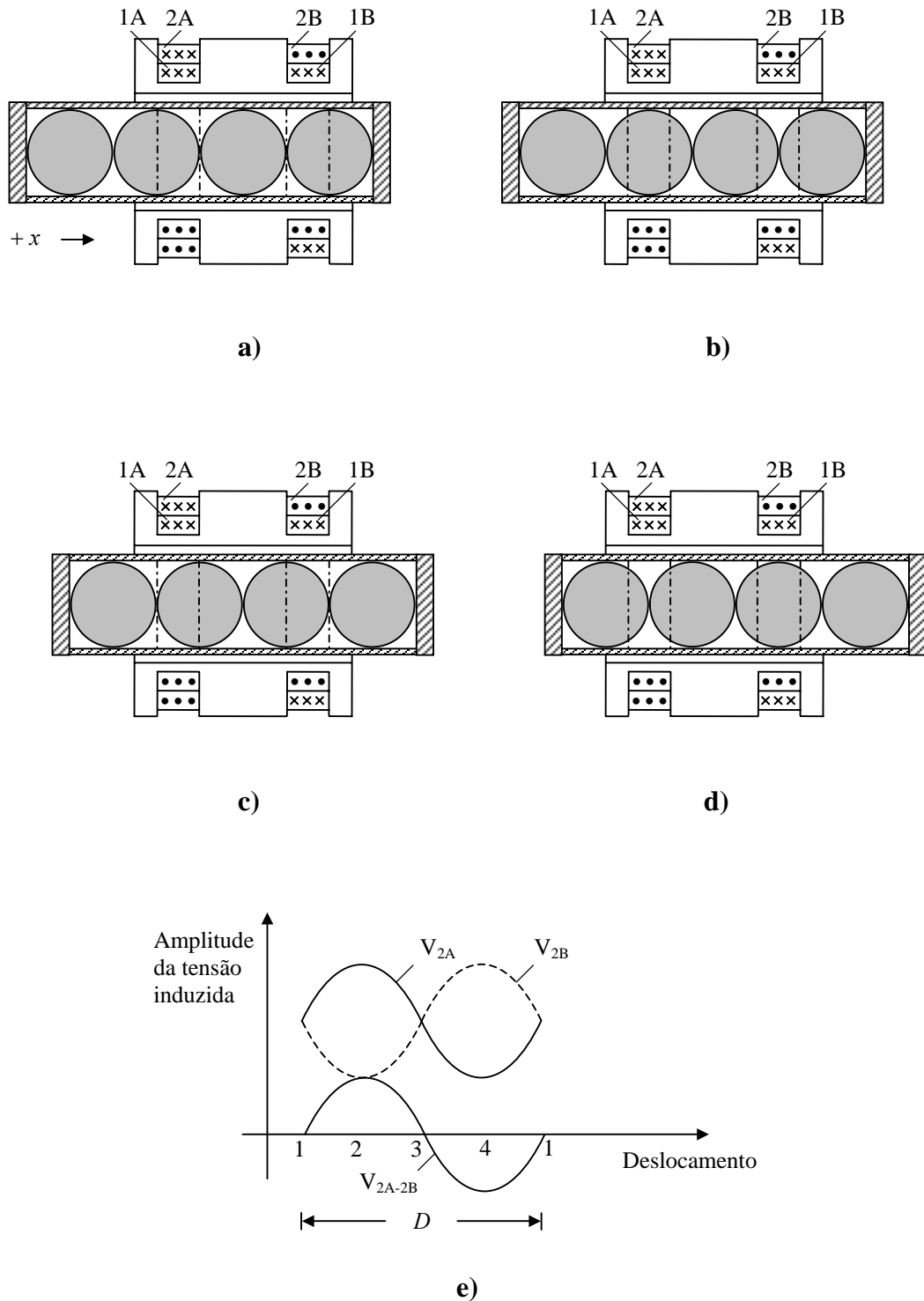


Figura 44. Variação das tensões induzidas nos enrolamentos secundários conforme a posição do núcleo de esferas
 a) núcleo em 1 (posição inicial)
 b) núcleo em 2 (deslocamento $D/4$)
 c) núcleo em 3 (deslocamento $D/2$)
 d) núcleo em 4 (deslocamento $3D/4$)
 e) relação entre a amplitude do sinal de saída e a quantidade de deslocamento

6.1.1.2 Função de Transferência

O comportamento do transdutor é explicado pela variação do acoplamento entre o enrolamento primário e o secundário, que varia com a posição relativa do núcleo. O princípio de produção do sinal é idêntico ao LVDT e será descrito agora. Desprezando-se o efeito da velocidade de deslocamento, o sinal diferencial do transformador pode ser expressado na equação

$$V_{2A-2B}(t) = (M_{12A} - M_{12B})V_1(t) \quad (26)$$

onde M_{12A} e M_{12B} são as indutâncias mútuas dos enrolamentos primários 1A e 1B e os secundários 2A e 2B, respectivamente, e $V_1(t)$ é o sinal de excitação do circuito primário do transformador.

Satisfazendo-se a premissa de que M_{12A} cresce e M_{12B} decresce, ou vice-versa, com o deslocamento do núcleo, tem-se:

$$M_{12A} = M_0(1 + ax) \quad (27)$$

$$M_{12B} = M_0(1 - ax) \quad (28)$$

onde M_0 é a indutância mútua na posição zero do núcleo, a é uma constante que depende do número de espiras por milímetro colocado nos enrolamentos e x é o deslocamento do núcleo. As duas expressões apresentadas são aproximações de primeira ordem para a verdadeira função $M_{12A}(x)$ e $M_{12B}(x)$.

Substituindo-se as Eq. (27) e (28) em (26), obtém-se

$$\begin{aligned} V_{2A-2B}(t) &= [M_0(1 + ax) - M_0(1 - ax)]V_1(t) \\ &= 2M_0axV_1(t) \end{aligned} \quad (29)$$

De onde percebe-se que a tensão diferencial que surge nos terminais de saída do transdutor, é uma função linear do deslocamento do núcleo.

Para que esta condição seja atendida, o sinal de excitação tem de ser estável e a indutância do enrolamento primário tem de ser constante. Assim, além da exigência de um circuito de excitação com amplitude controlada, uma esfera tem que estar sempre dentro do enrolamento primário. Ainda uma fonte de corrente pode ser usada para garantir a estabilidade da tensão diferencial que passará a depender apenas de $(M_{12A} - M_{12B})$, ou seja,

de x . A fonte de corrente elimina a variação de saída que resulta da variação normal da resistência do enrolamento primário com a temperatura ambiente. A resistência do enrolamento primário é particularmente importante em baixas frequências de excitação, mas se torna menos significativa em altas frequências, onde a impedância do primário é principalmente indutiva.

6.1.2 FORMA COMPLETA DO TRANSFORMADOR DE AMPLITUDE VARIÁVEL

Para que o transdutor possa detectar o sentido do deslocamento, um segundo conjunto de enrolamentos deve estar presente numa relação de quadratura espacial com o primeiro (Fig. 45). Os dois conjuntos têm de ser espaçados por um número integral de elementos esféricos mais $1/4$ ou $3/4$ de um elemento.

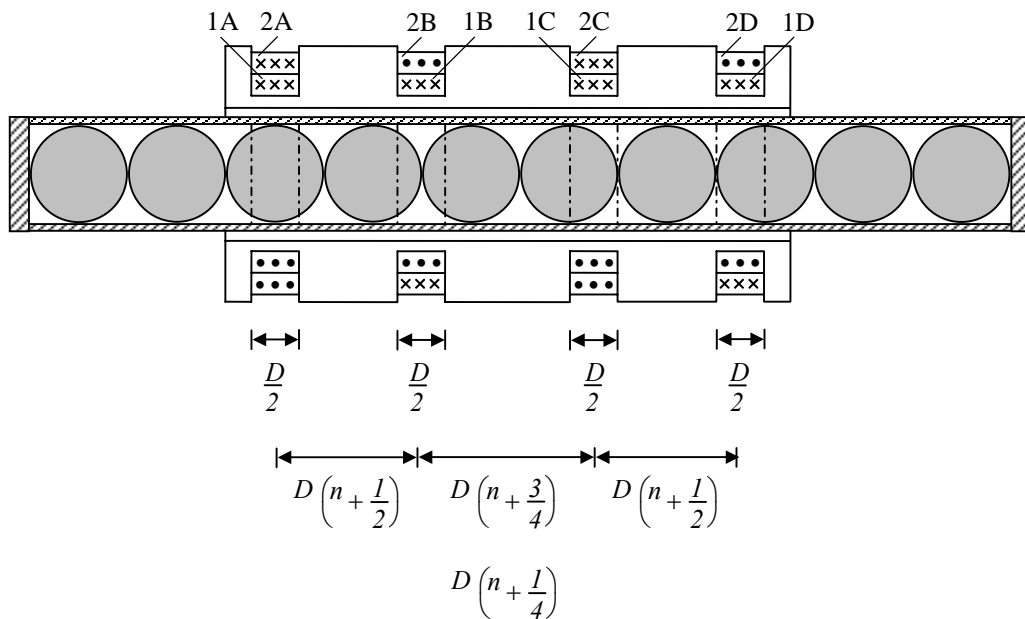


Figura 45. Vista longitudinal em corte do transformador diferencial de amplitude variável com os enrolamentos em quadratura espacial

Na Fig. 46, mostra-se a tensão induzida nos enrolamentos secundários do transformador conforme sua posição em relação ao núcleo de esferas. Usando-se os dois conjuntos de enrolamentos, tem-se, além da detecção do sentido do deslocamento, uma melhor relação sinal/ruído.

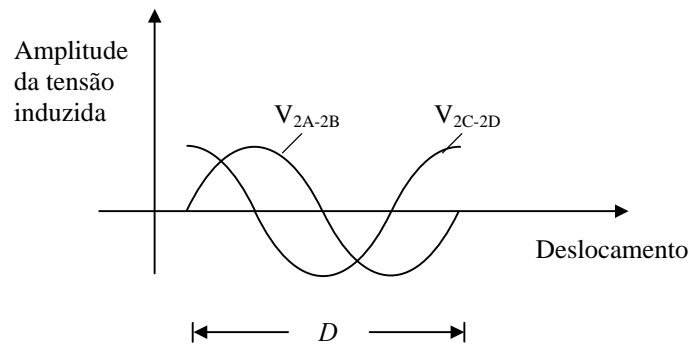


Figura 46. Relação entre a amplitude do sinal de saída dos enrolamentos secundários em quadratura espacial e a quantidade de deslocamento

O transdutor, na forma mais completa, permite que os pares de enrolamentos tenham o seu comprimento axial reduzido de metade para $1/4$ do diâmetro da esfera ($D/4$) (Fig. 47). Isto é possível porque o comprimento axial total dos enrolamentos do transformador continua sendo igual ao diâmetro de uma esfera (D), assim, uma esfera se deslocará sempre internamente ao circuito primário do transformador, não havendo, portanto, qualquer variação da sua indutância. Com a redução do comprimento axial dos enrolamentos, a sensibilidade e a exatidão do transdutor podem ser melhoradas, pois há um aumento na largura do nível de variação da relutância com respeito ao deslocamento do núcleo.

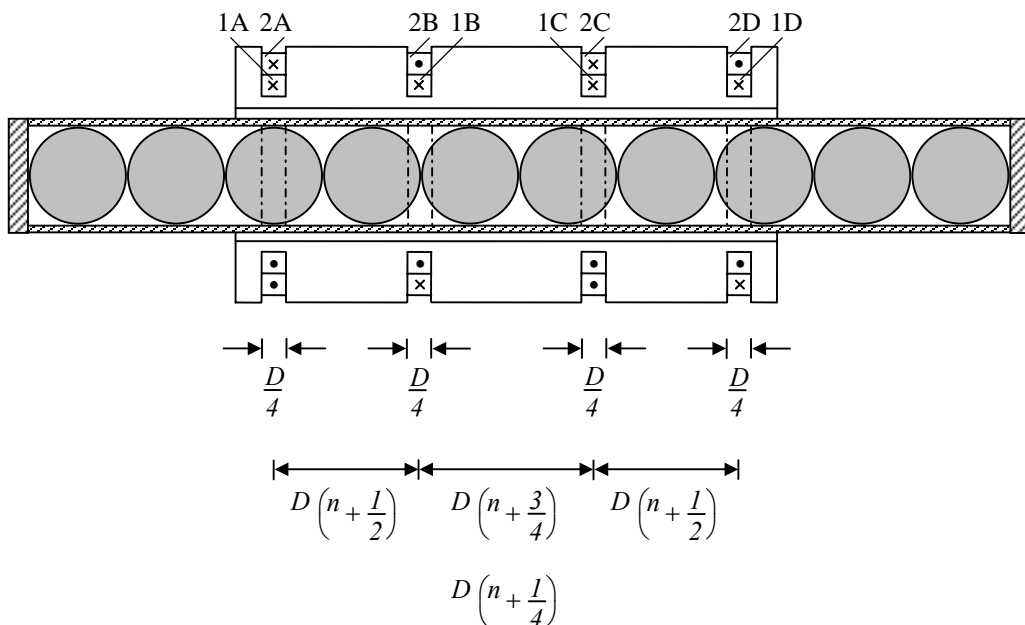


Figura 47. Modificação do comprimento axial dos conjuntos de enrolamentos em quadratura espacial do transformador diferencial de amplitude variável

A resolução do transdutor pode ser aumentada com a redução do diâmetro das esferas. Entretanto, sua estrutura mecânica impõe um limite a esta redução. A tentativa de aumentar a resolução da medida pela redução do diâmetro da esfera, provavelmente, irá resultar numa relativa diminuição da largura de variação da relutância nos enrolamentos, com respeito ao deslocamento do núcleo e, portanto, falhando em obter uma exatidão adequada.

Na Fig. 48, mostra-se a configuração esquemática do transdutor. Os enrolamentos secundários também podem ser bobinados em direções contrárias.

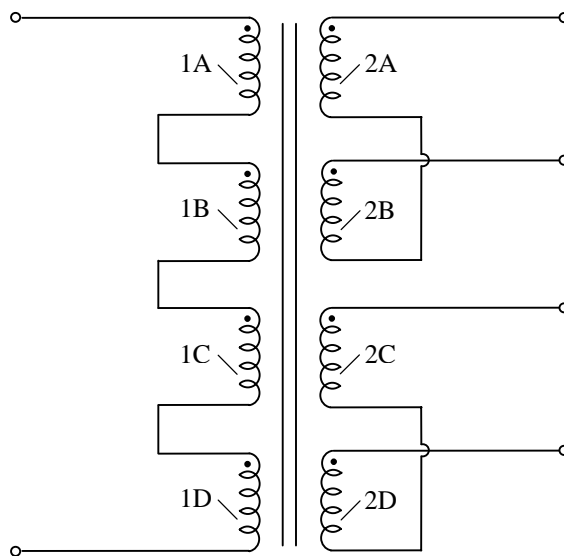


Figura 48. Diagrama esquemático de circuito elétrico do transformador diferencial de amplitude variável com os enrolamentos em quadratura espacial

Pelo que foi visto, fica claro que este transdutor é realmente adequado para medir grandes deslocamentos. Entretanto, possui a desvantagem de tender a causar erros devido a ruídos ou outras interferências, pois produz uma variação de amplitude correspondente ao deslocamento linear do núcleo de esferas. A confiabilidade também é inadequada por causa da atenuação de amplitude do sinal em meios de transmissão.

6.2 TRANSFORMADOR DE FASE LINEAR VARIÁVEL COM NÚCLEO DE ESFERAS

Para que o transformador com núcleo de esferas seja capaz de detectar com exatidão um deslocamento linear sem ser afetado por ruídos ou outras interferências, resolveu-se desenvolver o transdutor de tal maneira que produzisse, nos enrolamentos secundários, um

sinal de saída constante em amplitude e deslocado em fase, de acordo com o deslocamento linear do núcleo (método de fase de operação).

Isto pode ser alcançado numa configuração em que a relutância, para cada enrolamento primário, é variada de acordo com um ângulo de rotação do sinal de saída, sendo produzido pelos enrolamentos secundários, baseados em sinais de referência, diferentes em fase um do outro, que foram deslocados em fase, de acordo com o deslocamento linear do núcleo.

6.2.1 CONFIGURAÇÃO FÍSICA E ESQUEMÁTICA

O transdutor compreende dois enrolamentos primários, 1A e 1B, dois enrolamentos secundários, 2A e 2B, um carretel, 3, e um núcleo, 4 (Fig. 49).

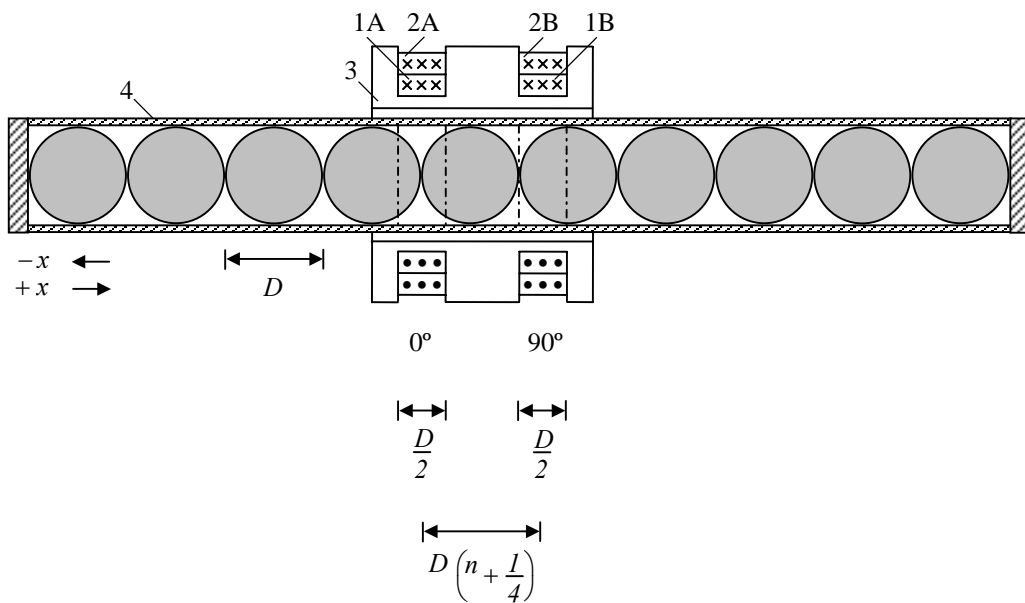


Figura 49. Vista longitudinal em corte do transformador de fase linear variável com núcleo de esferas

A construção é a mesma do transformador diferencial de amplitude variável (ver seção 6.1.1). A modificação está na disposição dos pares de enrolamentos formados 1A-2A e 1B-2B e na sua forma de ligação.

A disposição dos pares de enrolamentos é decorrente do ciclo de variação da relutância dos elementos esféricos (Fig. 50). São posicionados de tal forma que a função de variação da relutância, produzida em cada par de enrolamentos, seja expressada por uma

função $\text{sen } \phi$ e por uma função $\text{cos } \phi$. Isto é obtido com os enrolamentos estando deslocados em fase 90° um do outro.

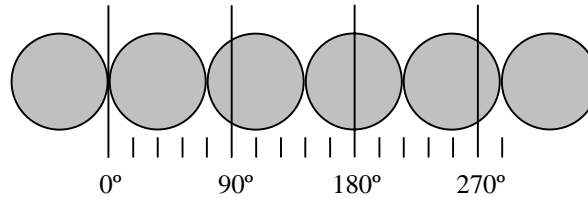


Figura 50. Ciclo de variação da relutância em elementos esféricos

Na Fig. 51, mostra-se a configuração esquemática do transdutor. Os enrolamentos primários são independentes e os secundários são conectados numa direção direta de polaridade.

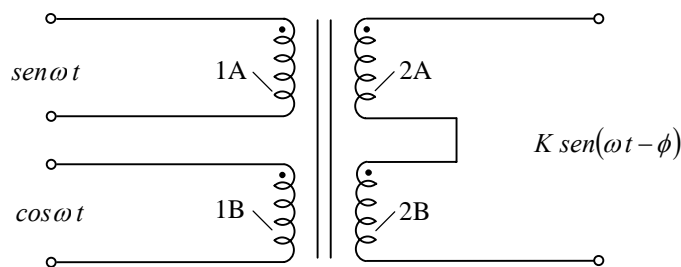


Figura 51. Diagrama esquemático de circuito elétrico do transformador de fase linear variável com núcleo de esferas

6.2.2 FUNÇÃO DE TRANSFERÊNCIA

Com os dois enrolamentos primários sendo individualmente excitados por sinais sinusoidais, fora de fase um com o outro, em quadratura, um sinal resultante do deslocamento de fase de um dos sinais de excitação, de acordo com a posição relativa do núcleo, é produzido no circuito secundário do transformador. Desprezando-se o efeito da velocidade de deslocamento, este sinal de saída pode ser expressado na equação

$$V_{2A+2B}(t) = M_{12A} V_{1A}(t) - M_{12B} V_{1B}(t) \quad (30)$$

onde M_{12A} e M_{12B} são as indutâncias mútuas dos enrolamentos primários 1A e 1B e os enrolamentos secundários 2A e 2B, respectivamente e $V_{1A}(t)$ e $V_{1B}(t)$ são os sinais de excitação em quadratura do enrolamentos primários. Assim, tem-se

$$V_{2A+2B}(t) = V \sqrt{M_{12A}^2 + M_{12B}^2} \left(\frac{M_{12A}}{\sqrt{M_{12A}^2 + M_{12B}^2}} \text{sen} \omega t - \frac{M_{12B}}{\sqrt{M_{12A}^2 + M_{12B}^2}} \text{cos} \omega t \right)$$

onde

$$\frac{M_{1A2}}{\sqrt{M_{12A}^2 + M_{12B}^2}} = \text{cos} \phi \quad (31)$$

$$\frac{M_{1B2}}{\sqrt{M_{12A}^2 + M_{12B}^2}} = \text{sen} \phi \quad (32)$$

portanto, a Eq. (30) pode ser escrita como

$$\begin{aligned} V_{2A+2B}(t) &= V \sqrt{M_{12A}^2 + M_{12B}^2} (\text{cos} \phi \text{sen} \omega t - \text{sen} \phi \text{cos} \omega t) \\ &= V \sqrt{M_{12A}^2 + M_{12B}^2} \left\{ \frac{1}{2} [\text{sen}(\omega t - \phi) + \text{sen}(\omega t - \phi)] - \frac{1}{2} [\text{sen}(\phi - \omega t) - \text{sen}(\phi - \omega t)] \right\} \\ &= V \sqrt{M_{12A}^2 + M_{12B}^2} (\text{sen} \omega t - \text{sen} \phi) \\ &= V \sqrt{M_{12A}^2 + M_{12B}^2} \text{sen}(\omega t - \phi) \end{aligned} \quad (33)$$

e, usando-se as aproximações de primeira ordem das indutâncias mútuas

$$M_{12A} = M_0(1 - ax) \quad (34)$$

$$M_{12B} = M_0(1 + ax) \quad (35)$$

obtem-se

$$\begin{aligned} &= V \sqrt{[M_0(1 - ax)]^2 + [M_0(1 + ax)]^2} \text{sen} \left(\omega t - \text{arc} \cos \frac{M_0(1 - ax)}{\sqrt{[M_0(1 - ax)]^2 + [M_0(1 + ax)]^2}} \right) \\ &= V \sqrt{2M_0^2(1 + a^2x^2)} \text{sen} \left(\omega t - \text{arc} \cos \frac{M_0(1 - ax)}{\sqrt{2M_0^2(1 + a^2x^2)}} \right) \end{aligned} \quad (36)$$

daí, fazendo-se:

$$V\sqrt{2M_0(1+a^2x^2)} = K \quad (37)$$

$$\text{arc cos} \frac{M_0(1-ax)}{\sqrt{2M_0(1-a^2x^2)}} = \phi \quad (38)$$

tem-se, então, a Eq. (36) como

$$V_{2A+2B}(t) = K \text{ sen}(\omega t - \phi) \quad (39)$$

Como a tensão que surge dos terminais de saída do transdutor é uma função da posição do núcleo, como mostrado na Eq. (38), medindo-se a diferença de fase entre o sinal de saída e o sinal de referência, obtém-se sua posição (Fig. 52).

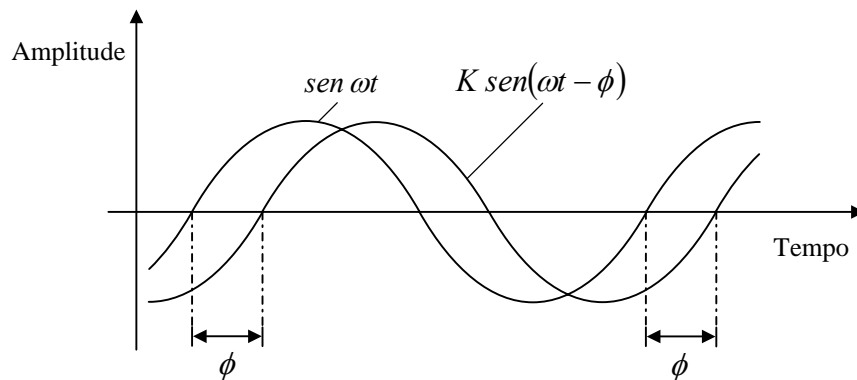


Figura 52. Diferença de fase entre o sinal de saída do transdutor e o sinal de referência

Quando a quantidade de diferença de fase ϕ é igual ao ângulo 2π , a posição do núcleo corresponde a um deslocamento igual ao diâmetro da esfera (D). Isto é, uma posição absoluta do núcleo dentro do passo da esfera pode ser detectada pela diferença de fase. Além disso, qualquer quantidade de fase, significando a diferença de fase entre o sinal de saída modulado em fase e o sinal de referência, pode ser distinguida com a própria polaridade, como, por exemplo, uma quantidade de polaridade positiva, indicando que o sinal de saída está adiantado ou, negativa, indicando que está atrasado, respectivamente, em relação ao sinal de referência. Tem-se, portanto, também definido o sentido do deslocamento.

6.3 TRANSFORMADOR DIFERENCIAL DE FASE LINEAR VARIÁVEL COM NÚCLEO DE ESFERAS

Até o presente momento, obtiveram-se dois transdutores operando de forma distinta. O primeiro, um transformador diferencial de amplitude variável e o segundo, um transformador de fase linear variável, ambos usando o núcleo composto por esferas. Passa-se, portanto, a desenvolver o transdutor de maneira que possa operar tanto no método de amplitude como no método de fase. Dessa forma, poderá ser utilizado para a medida e o controle de deslocamentos lineares à semelhança do Inductosyn®.

6.3.1 CONFIGURAÇÃO FÍSICA E ESQUEMÁTICA

O transdutor compreende quatro enrolamentos primários, 1A, 1B, 1C e 1D, quatro enrolamentos secundários, 2A, 2B, 2C e 2D, um carretel, 3, e um núcleo, 4 (Fig. 53).

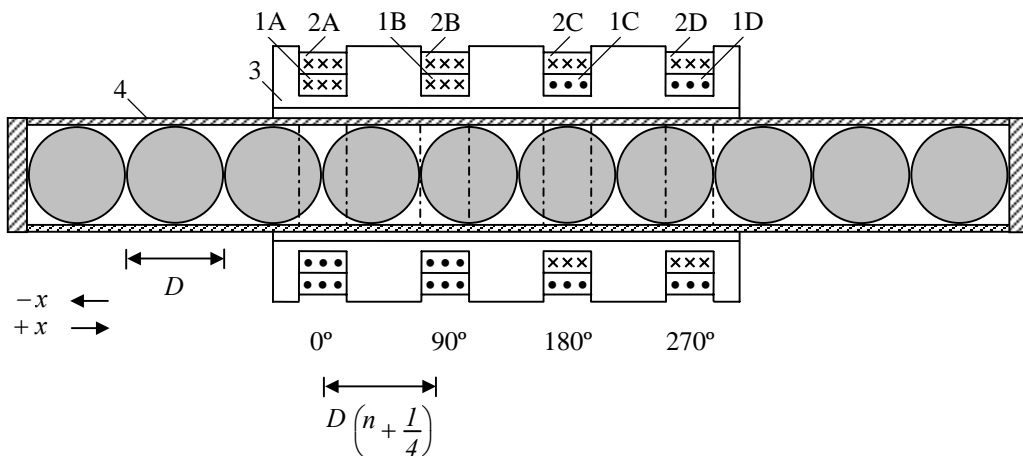


Figura 53. Vista longitudinal em corte do transformador diferencial de fase linear variável com núcleo de esferas

É aparente, nesta representação, que se poderia ter pensado no transdutor a partir da forma completa do transformador diferencial de amplitude variável (ver seção 6.1.2), cuja configuração é idêntica. Porém, somente com o desenvolvimento do transformador de fase linear variável (ver seção 6.2), que possui dois pares de enrolamentos, percebeu-se que isso era possível. Assim, chegou-se à conclusão de que com quatro pares de enrolamentos, o transdutor pode operar pelo método de fase ou amplitude.

Os pares de enrolamentos do transformador utilizam todo o ciclo de variação da relutância dos elementos esféricos do núcleo. Assim, tem-se, para a posição atual das esferas mostrada na Fig. 53, respectivamente, as funções $\sin \phi$, $\cos \phi$, $-\sin \phi$ e $-\cos \phi$.

Com relação ao método de fase de operação, o que diferencia este transdutor do transformador de fase linear variável é que as funções $-\sin \phi$ e $-\cos \phi$ contribuem para aumentar o fator de modulação diferencialmente, reforçando a amplitude do sinal de saída e melhorando a exatidão da medida. Assim, se a exatidão não é particularmente exigida, nem se deseja que o transdutor opere no método de amplitude, o transformador de fase linear variável torna-se a melhor opção.

Na Fig. 54, mostra-se a configuração esquemática do transdutor. Assumindo que os sinais de excitação são iguais em amplitude e separados em fase por um ângulo igual a 90° , as correntes que fluem através dos enrolamentos primários 1A a 1D são $\sin \omega t$, $\cos \omega t$, $-\sin \omega t$ e $-\cos \omega t$, respectivamente.

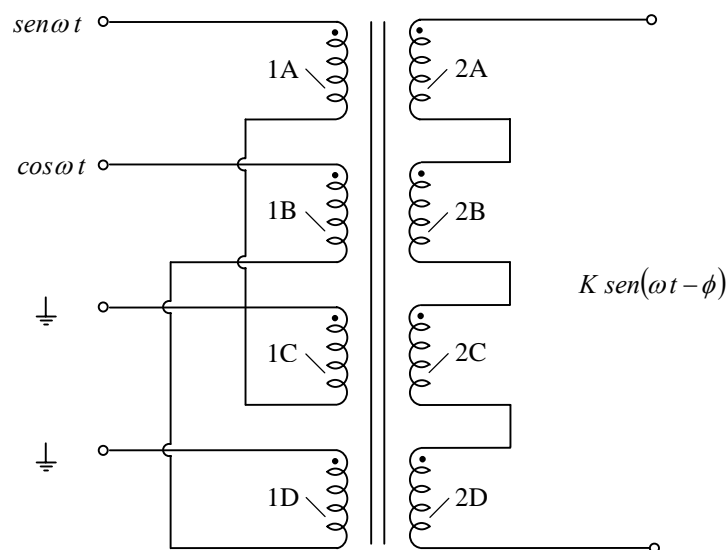


Figura 54. Diagrama esquemático de circuito elétrico do transformador diferencial de fase linear variável com núcleo de esferas

Alternativamente, os pares de enrolamentos do transformador podem ser dispostos como ilustra a Fig. 55. Tem-se, agora, para a posição atual das esferas, respectivamente, as funções $\sin \phi$, $-\sin \phi$, $\cos \phi$ e $-\cos \phi$.

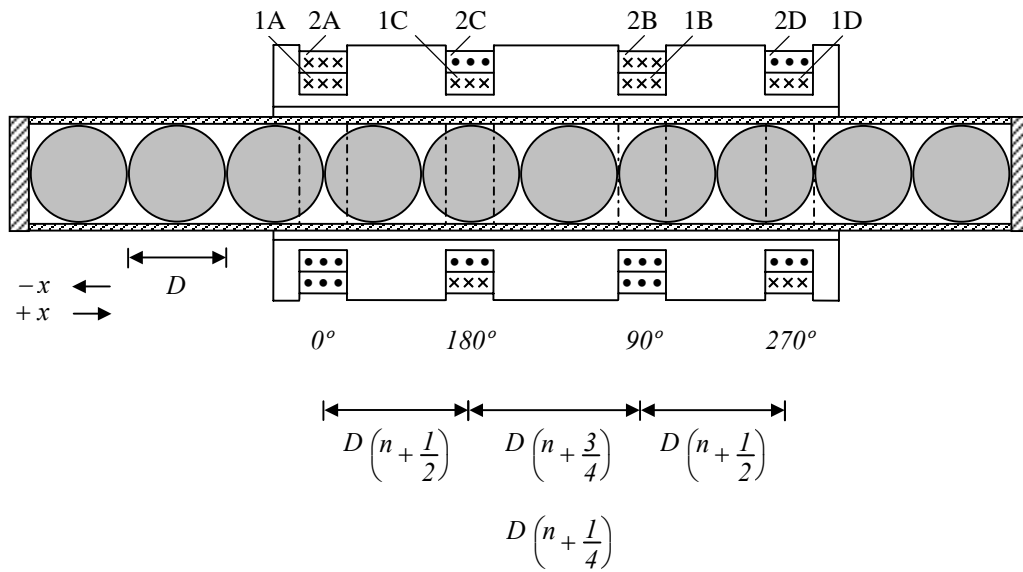
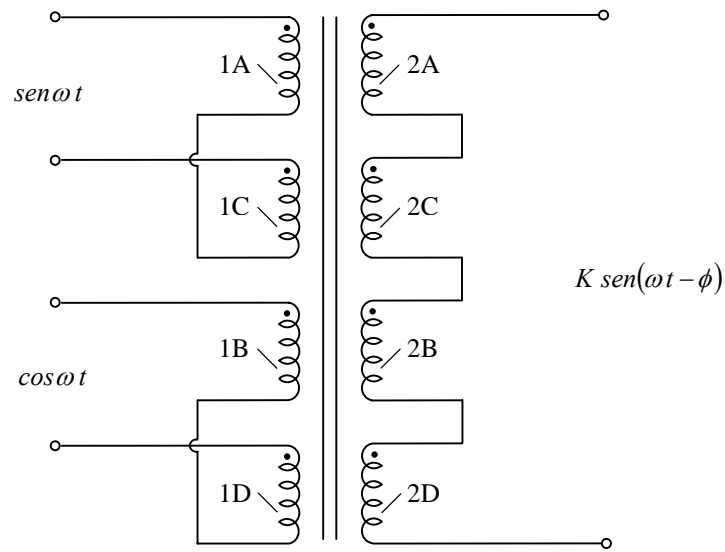
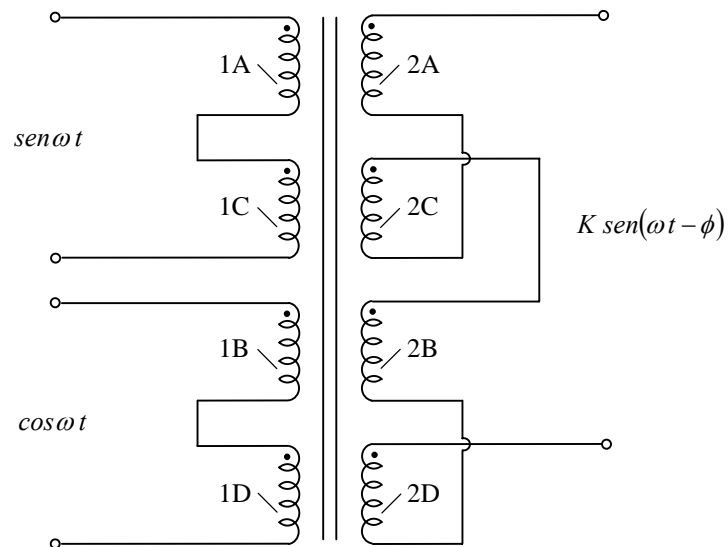


Figura 55. Modificação da localização dos enrolamentos do transformador diferencial de fase linear variável com núcleo de esferas

Na Fig. 56, mostra-se a configuração esquemática do transdutor. Através da Fig. 56a, é possível perceber com maior clareza a identidade com o transdutor diferencial de amplitude variável. Sua forma de operação é definida com a determinação do circuito primário e secundário do transformador. Na Fig. 56b, tem-se os enrolamentos secundários 2A a 2D conectados numa relação reversa de polaridade, de forma a assumir que a fase do sinal de saída do enrolamento secundário 2A é considerada a 0° , do enrolamento 2B, a 90° , do enrolamento 2C, a 180° e do enrolamento 2D, a 270° , para fornecer o sinal de saída do transdutor.



a)



b)

Figura 56. Diagrama esquemático de circuito elétrico da modificação do transformador diferencial de fase linear variável com núcleo de esferas
a) primários conectados numa relação inversa de polaridade
b) primários conectados numa relação direta de polaridade

6.4 VARIANTE DA GEOMETRIA DO NÚCLEO

O núcleo não necessita ser composto de esferas, pode ser formado por elementos de outro formato, desde que também sejam capazes de produzir uma variação da relutância tal como uma função $\sin \phi$ e $\cos \phi$.

Com um núcleo composto por elementos de formato cilíndrico é possível obter tal variação, apesar da sua área de seção transversal não variar ao longo de seu comprimento. Para isso é necessário que um tubo linear de material não magnético seja preenchido com vários cilindros idênticos de material magnético separados em intervalos regulares por espaçadores não magnéticos, onde $P/2$ é o comprimento dos cilindros e dos espaçadores e P é o passo do transdutor (Fig. 57). Como os cilindros são espaçados em intervalos regulares, a variação cíclica pode ser referida não apenas à relutância, mas, também, à permeabilidade.

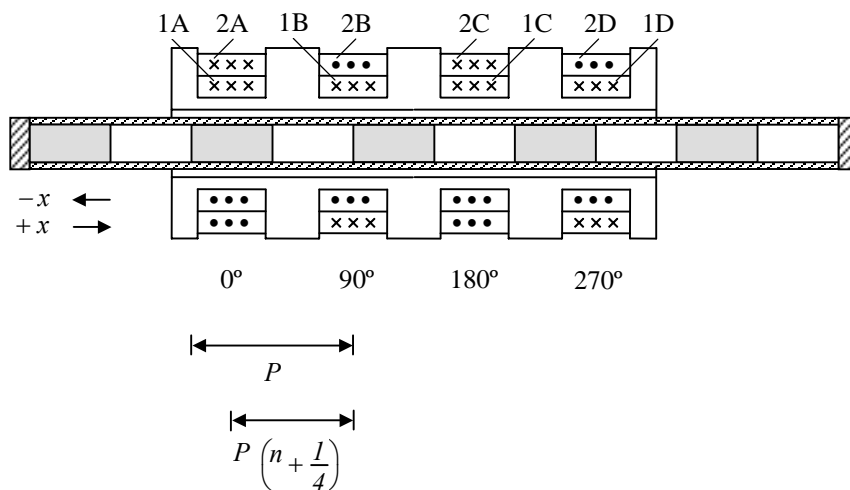


Figura 57. Transformador diferencial de fase linear variável com núcleo de cilindros

Apesar de afirmar-se acerca da possibilidade de variação da geometria dos elementos que compõem o núcleo do transformador, acredita-se não haver outro elemento que possa fornecer as mesmas vantagens da esfera. Com a utilização dos cilindros, verifica-se, por exemplo, a sua limitação a suportes lineares, a existência de diferentes coeficientes térmicos de expansão, a dificuldade em se obter no mercado elementos com a mesma precisão de formato das esferas, entre outras desvantagens.