

Corpo negro e determinação experimental da constante de Planck

(The black-body radiation and experimental measurement of Planck constant)

Marisa Almeida Cavalcante¹ e Rafael Haag²

¹Grupo de Pesquisa em Ensino de Física, Pontifícia Universidade Católica de São Paulo, São Paulo, SP, Brasil

²Laboratório de Energia Solar e Centro de Referência para o Ensino de Física, Universidade Federal do Rio Grande do Sul, Porto Alegre, RS, Brasil

Recebido em 17/11/2004; Revisado em 19/8/2005; Aceito em 14/9/2005

Este trabalho visa contribuir na área de instrumentação para o ensino de Física, apresentando uma nova proposta para a determinação da constante de Planck utilizando diodos de emissão de luz, LED's (*Light Emitting Diode*) como sensores espectrais seletivos da radiação emitida por um filamento aquecido. A largura típica de resposta espectral de um LED, utilizado como sensor na região de 550nm a 700nm é da ordem de 25 a 35 nm o que nos permite selecionar adequadamente, para fins didáticos, o comprimento de onda da radiação analisada. Apresentamos também uma proposta de verificação da lei de Stefan-Boltzmann, permitindo portanto, uma abordagem experimental do tema da distribuição de energia de um corpo negro, normalmente estudado em cursos de bacharelado e licenciatura em Física.

Palavras-chave: led, constante de Planck, Lei de Stefan-Boltzmann, corpo negro.

This work intends to show a new estimation method for the Planck constant using Light-emitting diodes (LED's) as spectrally selective detectors that measure the light emitted by low power lamp. The spectral band-pass of Light-emitting diodes is typically 25 - 35 nm at half-maximum points between 550 and 700 nm, this means that LED's can serve as accurate selective sensor at physics laboratory. Likewise is done a similar approach for estimated the Stefan-Boltzmann law. This permit discuss the energy distribution of black-body in a physics course.

Keywords: led, constante de Planck, Lei de Stefan-Boltzmann, corpo negro.

1. Introdução

A teoria da distribuição espectral de um corpo negro [2-4], é um tema em geral desenvolvido no início do terceiro ano do curso de bacharelado e licenciatura de Física e caracteriza, como todos sabemos, o nascimento da mecânica quântica. No entanto, geralmente, faz-se apenas uma abordagem teórica, tendo em vista que os equipamentos didáticos utilizados para o estudo de alguns aspectos importantes desta distribuição espectral são na maioria dos casos importados e de alto custo. É importante ainda salientar que atualmente não existe nenhuma empresa nacional que desenvolva equipamentos destinados a laboratórios de Física Moderna, com exceção de alguns experimentos isolados. Neste trabalho apresentamos uma proposta experimental de baixo custo para o estudo da distribuição espectral de um filamento de tungstênio aquecido com características semelhantes à de um corpo negro. A grande contribuição deste trabalho reside na forma através

da qual selecionamos e detectamos a radiação, proveniente deste filamento. Do mesmo modo que em alguns fotômetros solares [6-9], a seleção e detecção se processa através de LED's. De modo a permitir uma melhor compreensão do experimento proposto, faremos uma breve introdução teórica sobre o tema e em seguida passaremos a descrição do aparato desenvolvido.

2. Introdução teórica

2.1. Distribuição espectral de um corpo negro

Considerando um corpo negro ideal, podemos expressar a energia emitida por unidade de tempo e de área, à temperatura T e comprimento de onda λ no intervalo $d\lambda$ pela equação de Planck

$$I_{CN}(\lambda)d\lambda = \frac{2\pi c^2}{\lambda^5} \frac{h}{(e^{h\beta c/\lambda} - 1)} d\lambda, \quad (1)$$

¹E-mail: marisac@pucsp.br.

²E-mail: haag@if.ufrgs.br.

onde I_{CN} é a potência emitida pelo corpo negro, por unidade de área, por unidade de comprimento de onda, em um intervalo de comprimento de onda $d\lambda$ em torno de λ , λ é o comprimento de onda (m), T é a temperatura (K), k_B é a constante de Boltzmann, $1,3806503 \cdot 10^{-23}$ J/K, β vale $1/k_B T$, h é a constante de Planck, $6,62606876 \cdot 10^{-34}$ J.s e c é a velocidade da luz, $299.792.458$ m/s.

Integrando a Eq. 1 em relação a λ , para todos os possíveis comprimentos de onda, se obtém a lei de Stefan-Boltzmann, dada por:

$$P(T) = \int_0^{\infty} I_{CN}(\lambda)d\lambda = \sigma T^4, \quad (2)$$

onde P é a potência total irradiada por unidade de área e σ é a constante de Stefan-Boltzmann (com valor de $5,67 \times 10^{-8}$ W/m²K⁴).

Também decorre da lei de Planck, o fato de que o espectro de radiação térmica emitido por um corpo negro desloca-se para regiões de frequências mais altas a medida que a temperatura é aumentada. Este resultado é conhecido como a lei do deslocamento de Wien, e representado por

$$\lambda_{\text{máx}}T = 0,2014hc/k_B. \quad (3)$$

Outra observação importante é que na aproximação de Wien, que se aplica para pequenos valores de comprimentos de onda, podemos expressar a energia emitida por unidade de tempo e de área, à temperatura T e comprimento de onda λ no intervalo $d\lambda$ pela equação

$$I(\lambda)d\lambda = \frac{2\pi c^2}{\lambda^5} \frac{h}{e^{h\beta c/\lambda}} d\lambda. \quad (4)$$

Pode-se mostrar que na aproximação de Wien o gráfico $\text{Ln } I \times 1/T$ nos fornece uma reta cuja inclinação é dada por $hc/\lambda k_B$, o que nos permite obter informações sobre a constante de Planck [2].

2.2. Corpo real x corpo negro

Nossa proposta experimental consiste em verificar a lei de Stefan-Boltzmann e obter a constante de Planck a partir da emissão espectral de um filamento aquecido. No entanto, ao aplicarmos os resultados teóricos apresentados por Planck, para o espectro de um corpo negro aos resultados experimentais devemos levar em conta a diferença existente entre o corpo negro ideal e o corpo real utilizado no nosso experimento. No experimento proposto, o filamento aquecido de uma lâmpada é o corpo real e apresenta um comportamento aproximado ao de um corpo negro [1].

Em geral os corpos reais não são perfeitos absorvedores da radiação, portanto a intensidade espectral $I(\lambda, T)$ é dada por:

$$I(\lambda, T)d\lambda = \varepsilon(\lambda, T)I_{CN}(\lambda, T)d\lambda, \quad (5)$$

onde o fator $\varepsilon(\lambda, T)$ é chamado emissividade espectral (ou simplesmente emissividade) e I_{CN} corresponde a potência emitida pelo corpo negro, por unidade de área, por unidade de comprimento de onda, em um intervalo de comprimento de onda $d\lambda$ em torno de λ .

A emissividade espectral $\varepsilon(\lambda, T)$, quase sempre é uma função do comprimento de onda e da temperatura e tem valores no intervalo de 0 (para um refletor perfeito) a 1 (absorvedor perfeito) e por esta razão é uma quantidade que dificilmente pode ser determinada experimentalmente, geralmente ela é estimada empiricamente para cada objeto.

Como a lei de Stefan-Boltzmann é obtida a partir da integração da radiância espectral para uma dada temperatura, para garantir sua verificação experimental, a emissividade espectral $\varepsilon(\lambda, T)$, não pode depender muito da temperatura, nem tão pouco do comprimento de onda. Se esta condição for satisfeita a lei de Stefan-Boltzmann poderá ser reescrita como

$$P = \varepsilon_T \sigma T^4, \quad (6)$$

onde ε_T é chamada emissividade total e P corresponde potência total irradiada pelo corpo por unidade de área.

Por outro lado, se a temperatura ambiente não for igual a 0 K, mas uma dada temperatura T_0 , então o “corpo real” também absorverá alguma energia do ambiente. Portanto, a transferência líquida de energia U_R irradiada pelo “corpo real” para o ambiente será

$$\frac{dU_R}{dt} = \varepsilon_T \sigma A(T^4 - T_0^4), \quad (7)$$

onde A é a área do “corpo real” emissor de radiação.

De acordo com a lei de Stefan-Boltzmann, a energia emitida por um corpo negro é proporcional à quarta potência da temperatura absoluta do corpo. A lei de Stefan-Boltzmann também é válida para os corpos conhecidos como corpos “cinza”, cuja superfície exibe um coeficiente de absorção menor que 1 e independente do comprimento de onda. No experimento proposto utilizaremos um filamento de tungstênio de uma lâmpada que dentro de aproximações comporta-se como um corpo cinza.

No entanto este filamento quando aquecido perde energia para o meio por três formas conhecidas: radiação, condução e convecção. Assumindo-se que o transporte de energia realizado na forma de convecção e condução seja linear em relação a ΔT , então a taxa total em que o filamento perde energia para o meio será

$$\frac{dU}{dt} = C(T - T_0) + \varepsilon_f \sigma A(T^4 - T_0^4), \quad (8)$$

onde ε_f corresponde ao coeficiente de emissividade do filamento, σ corresponde à constante de Stefan-Boltzmann = $5,67 \times 10^{-8}$ W.m⁻².K⁻⁴, A corresponde à área do filamento e C é uma constante.

Desconsiderando a energia do ambiente, a única fonte de energia que alimenta o filamento, é proveniente

da diferença de potência aplicada à ele. Deste modo, a taxa de energia emitida pelo filamento é igual à potência elétrica dissipada, ou seja

$$V \cdot i = C(T - T_0) + \varepsilon_f \sigma A(T^4 - T_0^4), \quad (9)$$

onde V corresponde a tensão aplicada ao filamento e i a corrente elétrica que nele circula.

2.3. Determinação da temperatura do filamento

A temperatura absoluta $T = T_c + 273$ do filamento de tungstênio pode ser calculada pelas medidas de resistência $R(T_c)$ do filamento. (T_c é a temperatura em graus centígrados). Para a resistência de um filamento de tungstênio temos a seguinte relação [5]

$$R(T_c) = R_0(1 + a_c + bT_c^2), \quad (10)$$

sendo R_0 a resistência a 0°C e $a = 4,82 \times 10^{-3}\text{K}^{-1}$ e $b = 6,76 \times 10^{-7}\text{K}^{-2}$.

A resistência R_0 pode ser calculada usando a relação

$$R_0 = \frac{R(T_{ac})}{1 + a \cdot T_{ac} + b \cdot T_{ac}^2}, \quad (11)$$

onde T_{ac} corresponde ao valor da temperatura ambiente em graus Celsius.

O valor de $R(T_{ac})$ é obtido pela relação V/i , ou seja, pelas medidas de voltagem e corrente através do filamento. Para se obter o valor de R_0 , deve-se fazer circular uma corrente bem reduzida de modo que se possa desprezar qualquer aquecimento e garantir que o filamento se encontra na temperatura ambiente (T_{ac}).

Resolvendo a Eq. (11) para temperatura T , chega-se a

$$T = 273 + \frac{1}{2b} \left[\sqrt{a^2 + 4b \left(\frac{R(T)}{R_0} - 1 \right)} - a \right], \quad (12)$$

onde o valor de $R(T)$ é obtido pela relação V/i para cada valor de tensão e corrente elétrica estabelecida.

3. Experimento proposto

3.1. Verificação da lei de Stefan-Boltzmann

Um dos objetivos da proposta consiste em verificar a lei de Stefan-Boltzmann e que pode, dentro das condições experimentais estabelecidas, ser observada a partir da Eq. (9). Com os dados obtidos para a potência dissipada pelo filamento, construímos o gráfico $\log Vi$ x $\log T$. Neste gráfico, a inclinação da reta nos fornece a potência que relaciona estas grandezas, já que para altas temperaturas de filamento a dependência linear

da Eq. (9) é desprezível em relação à quarta potência da temperatura.

O circuito utilizado para a verificação da lei de Stefan-Boltzmann pode ser visto na Fig. 1.

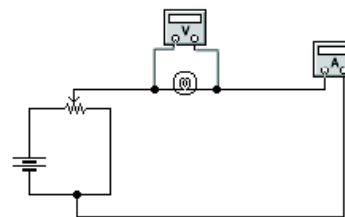


Figura 1 - Diagrama elétrico do circuito utilizado para a verificação experimental da lei de Stefan-Boltzmann.

A Eq. (12), permite obter os correspondentes valores de temperaturas T do filamento, desde que o valor da resistência do filamento (R_0) seja conhecido. Para isso associamos em série ao circuito da Fig. 1 um resistor da ordem de $100\ \Omega$ que estabelece uma corrente de poucos miliampéres, permitindo-nos utilizar a Eq. (11) na determinação de R_0 .

Com os valores de R_0 , tensão e corrente elétrica podemos obter um gráfico da potência dissipada pelo filamento e sua temperatura.

Os gráficos da Fig. 2 foram obtidos para dois filamentos distintos e utilizando diferentes tensões de alimentação. A reta 1 foi obtida para um filamento de 12 V e 48 W (lanterna de automóvel) e a fonte de alimentação utilizada é uma fonte Minipa modelo PS 1800 de alta estabilidade. A reta 2 foi obtida para um filamento de 3,8 V e 300 mA (lanternas de mão) tendo como fonte de alimentação um adaptador AC-DC com saídas de 1,5 a 12 V, encontrados em lojas conhecidas como “tudo por 1,99”. Podemos notar que a reta 2 apresenta maior dispersão dos pontos, o que pode ser justificado pela baixa estabilidade apresentada pelo adaptador AC-CD utilizado. Mesmo assim, para os dois casos temos um excelente acordo entre os dados experimentais e os previstos pela lei de Stefan-Boltzmann.

3.2. Determinação da constante de Planck

Para a determinação da constante de Planck utilizaremos a aproximação de Wien, obtendo-se informações sobre a intensidade da radiação de comprimento de onda λ no intervalo $d\lambda$ emitida pelo filamento para cada temperatura. Um gráfico de \ln (Intensidade para um dado λ) x $1/T$ é então construído e a partir da inclinação da reta se pode obter o valor da constante de Planck.

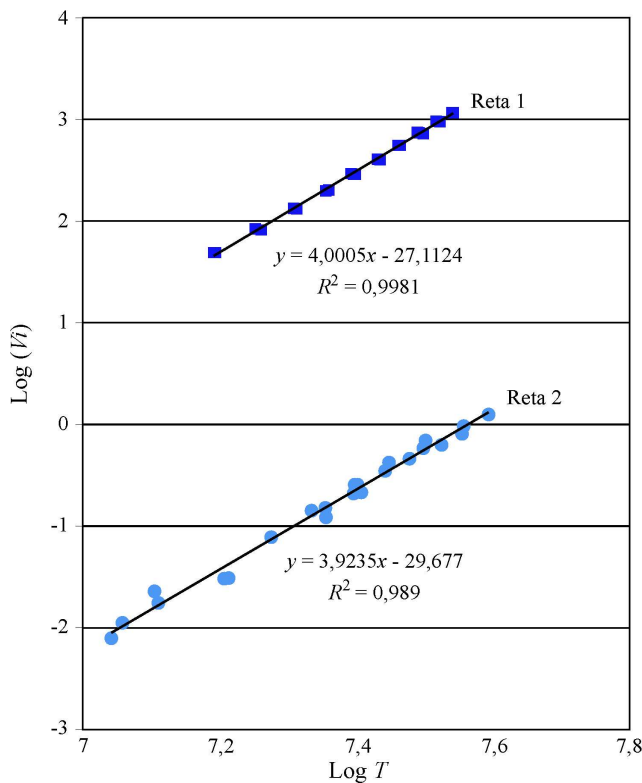


Figura 2 - Gráfico em escala dilog da potência dissipada pelo filamento e a sua temperatura para dois filamentos distintos e diferentes tensões de alimentação, onde R^2 representa o quadrado do coeficiente de correlação linear.

Mais precisamente, temos

$$h = \text{inclinação} \frac{\lambda k_B}{c}, \quad (13)$$

sendo k_B a constante de Boltzmann, $1,381 \times 10^{-23}$ J/K, c a velocidade da luz, $3,0 \times 10^8$ m/s e λ = comprimento de onda da radiação cuja intensidade está sendo medida.

3.3. Medida de $I(\lambda) d\lambda$

Utilizaremos LED's de várias cores como sensores da radiação emitida pela lâmpada. Um LED pode ser um bom detector de radiação e sua resposta está associada a faixa de frequência que ele emite. A utilização de LED's como sensores de radiação vem sendo utilizadas em fotômetros solares [6-9] desde 1992. Por ser um semiconductor sua condutividade aumenta à medida que fótons de energia correspondente a sua "banda de emissão" incidem sobre ele. Sua resposta espectral como receptor é ligeiramente menor do que sua emissão, por exemplo um LED verde que emite sua intensidade máxima em 555 nm, têm sua resposta em absorção máxima em 525 nm [6]. A corrente elétrica fornecida pelo LED, no nosso circuito, é proporcional à intensidade de luz incidente. A largura típica de resposta espectral de um LED é da ordem de 10 a 35 nm [6], o que

nos permite selecionar adequadamente o comprimento de onda da radiação analisada para fins didáticos. Na Fig. 3 [10], temos a resposta espectral de alguns LED's usados como sensores de radiação; observa-se experimentalmente que a maior sensibilidade de absorção ocorre num comprimento de onda menor em relação ao comprimento de onda de máxima emissão do LED. A corrente gerada pelo LED, na absorção ressonante, assume em geral, valores de poucos microamperes, necessitando de uma amplificação. Nos fotômetros solares tem sido utilizado um conversor "corrente x tensão", onde a corrente gerada pelo LED é convertida em tensão por um amplificador operacional. Nesta configuração, a tensão presente na saída do amplificador operacional, será linearmente proporcional à intensidade da radiação recebida pelo LED. O circuito utilizado neste trabalho está mostrado na Fig. 4.

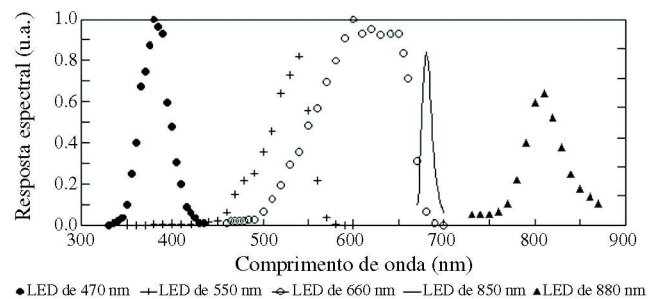


Figura 3 - Resposta espectral de alguns LED's usados como sensores de radiação, indicando o comprimento de onda de emissão máxima de cada LED [10].

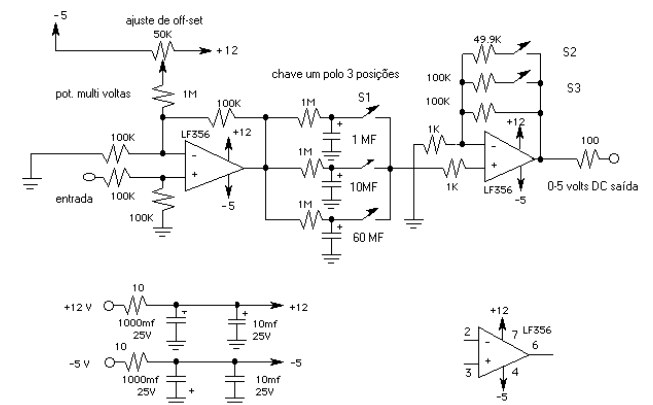


Figura 4 - Esquema do circuito conversor "corrente x tensão".

3.4. Dados obtidos

As retas representadas no gráfico da Fig. 5 foram obtidas para uma lâmpada de 12 V e 21 W (lanterna de automóvel) e a fonte de alimentação Minipa modelo PS

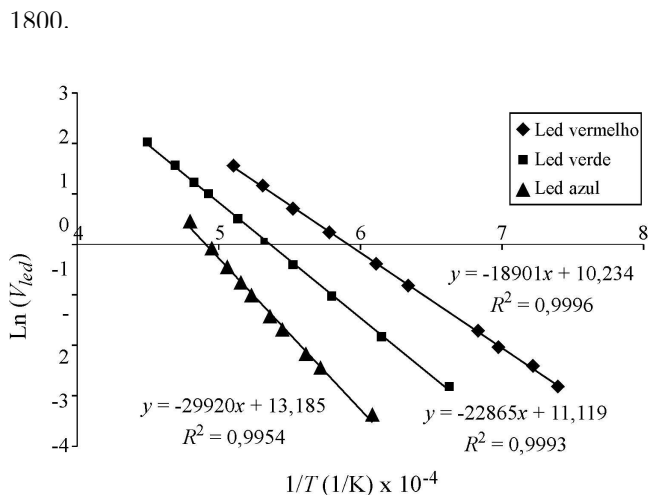


Figura 5 - Gráfico $\ln(V_{LED})$ na saída do amplificador $\times 1/T$, para os LED's vermelho, verde e azul.

De acordo com a Eq. (13), obtém-se para os valores da constante de Planck.

4. Análise dos resultados obtidos

Em primeiro lugar, podemos dizer que os resultados obtidos para a aproximação de Wien indicados no gráfico da Fig. 5, são bastante satisfatórios e reproduzem perfeitamente a relação linear esperada entre a grandeza proporcional à intensidade de radiação emitida e o inverso da temperatura de aquecimento de um filamento de tungstênio, o que já caracteriza o sucesso do experimento proposto.

É importante notar que um dos fatores que limitam a precisão dos resultados obtidos para a constante de Planck neste experimento é a largura de emissão de cada LED indicado na 3ª coluna da Tabela 1 nos conduzindo a precisões inferiores a 7,6% no pior caso (LED azul que apresenta uma largura estimada de 35 nm em relação ao comprimento de onda de maior intensidade de 460 nm). A largura espectral - e o erro conseqüentemente -, depende principalmente do material (AlGaAs, GaN, etc) e o método utilizado na fabricação do LED. Apesar disto, observa-se que os valores obtidos para a constante de Planck se aproximam consideravelmente dos valores esperados, com erros sistemáticos dentro do limite de precisão estabelecido em cada caso.

Tabela 1 - Tabela dos resultados obtidos.

Cor do LED	Inclinação	Comp. de onda (nm)	Valor de h ($\times 10^{-34}$ J.s)
Vermelha	18901 ± 126	670 ± 35	$5,8 \pm 0,3$
Verde	22865 ± 207	560 ± 35	$5,9 \pm 0,4$
Azul	29920 ± 717	460 ± 35	$5,8 \pm 0,5$

5. Observações finais

Apresentamos neste trabalho um equipamento que possibilita estudar experimentalmente alguns aspectos sobre a distribuição espectral de um filamento de tungstênio aquecido, cujas características são semelhantes à de um corpo negro. A grande contribuição reside na forma através da qual selecionamos e detectamos a radiação, proveniente deste filamento. A seleção e detecção se processam através de LED's, que são utilizados com sucesso em fotômetros solares desde 1992. Os resultados obtidos mostram linearidade entre $\ln V_{LED} \times 1/T$, onde V_{LED} é proporcional a intensidade de radiação com um dado comprimento de onda e T a temperatura do corpo, o que confirma a aproximação de Wien para a distribuição espectral de um corpo aquecido. O método, no entanto apresenta limites na precisão com a qual a constante de Planck pode ser obtida, já que cada LED, utilizado como sensor seletivo de radiação apresenta uma largura espectral que lhe é característica. O experimento proposto neste trabalho foi introduzido na disciplina de Estrutura da Matéria no curso de licenciatura e bacharelado em Física da PUC/SP no ano de 2004, sendo bem recebido pelos alunos, ajudando-os a melhor compreender a teoria da distribuição espectral de um corpo negro.

Um aspecto muito interessante e que vale a pena mencionar é que em um artigo publicado na revista Física na Escola [11], apresentamos uma proposta para a determinação da constante de Planck a partir de informações relativas a curva característica de um LED. Admite-se que a energia necessária para o acendimento de um LED é no mínimo igual à energia emitida pela radiação de maior intensidade. Podemos portanto dizer que obtivemos no trabalho descrito em [11] informações da constante de Planck a partir da emissão de radiação de um LED. Neste trabalho, no entanto, a constante de Planck pode ser obtida a partir de informações relativas a absorção de um LED. Vemos, portanto estes dois trabalhos como atividades complementares para o entendimento de fenômenos que envolvem o conceito de quantum de energia, ressonância e propriedades de semicondutores.

Referências

- [1] CREF, *Centro de Referência para o Ensino de Física*, IF-UFRGS, experimentação remota. Disponível em <http://cref.if.ufrgs.br/hp/ler/experimentocorponegro/index.html>. Acesso em 10 fevereiro de 2005.
- [2] P.S. Guimarães, Rev. Bras. Ens. Fís. **21**, 291 (1999).
- [3] N. Studart. Rev. Bras. Ens. Fís. **22**, 523 (2000).
- [4] M. Planck, Rev. Bras. Ens. Fís. **22**, 536 (2000), tradução de Nelson Studart.

- [5] Manual de Experimentos da PHYWE - Experimento Verificação da Lei de Stefan-Boltzmann.
- [6] F.M. Mims, III, *Appl. Opt.* **31**, 6965 (1992).
- [7] B.Y. Acharya, A. Jayaraman, S. Ramachandran and B.H. Subbaraya, *Appl. Opt.* **34**, 1209 (1995).
- [8] T.M. Sansosti, *LED's Detectors*, disponível em <http://laser.physics.sunysb.edu/~tanya/report2/>. Acesso em 10 de fevereiro 2005.
- [9] D.R. Brooks, F.M. Mims III, T. Nguyen and S. Bannasch, in *Globe Annual Meeting*, Snowmass, Colorado, 1998. Disponível em <http://www.globe.gov>. Acesso em 10 de fevereiro 2005.
- [10]] F.M. Mims III, *Globe Annual Meeting*, Snowmass, Colorado, 1998. Disponível em <http://www.globe.gov>. Acesso em 10 de fevereiro 2005.
- [11] M.A. Cavalcante, R.C. Tavoraro, D. de S. Fagundes e J. Muzinatti, *Física na Escola* **3**, 24 (2002).