

UNIVERSIDADE FEDERAL DO RIO GRANDE DO SUL
CURSO DE PÓS-GRADUAÇÃO EM ENGENHARIA CIVIL

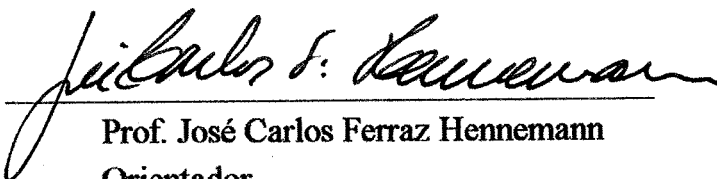
ANÁLISE EXPERIMENTAL E NUMÉRICA DE ISOLADORES
METÁLICOS NA POSIÇÃO HORIZONTAL
SUBMETIDOS AO CHOQUE

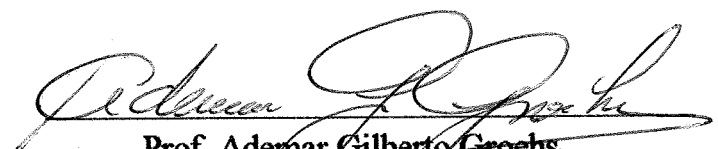
JUAN PABLO RAGGIO QUINTAS

Dissertação apresentada ao corpo docente do Curso de Pós-Graduação em Engenharia Civil da Escola de Engenharia da Universidade Federal do Rio Grande do Sul, para obtenção do título de Mestre em Engenharia.

Porto Alegre, dezembro de 1993

Esta dissertação foi julgada adequada para obtenção do título de **MESTE EM ENGENHARIA** e aprovada em sua forma final pelo Orientador e pelo Curso de Pós-Graduação.


Prof. José Carlos Ferraz Hennemann
Orientador


Prof. Ademar Gilberto Grochs
Coordenador do Curso de Pós-Graduação
em Engenharia Civil

BANCA EXAMINADORA

Prof. José Carlos Ferraz Hennemann (Orientador)
Ph. D. , S.M.U./USA

Prof. Alberto Tamagna
M.Sc. , CPGEC/UFRGS

Marcelo M. Rocha
Dr. , Univ. Innsbruck

Milton A. Zaro
Dr. , PPGEMM/UFRGS

**Aos meus pais Javier e Raquel
ao meu irmão Daniel,
ao Prof. Alberto Tamagna.**

AGRADECIMENTOS

Ao Prof. José Carlos Ferraz Hennemann pela orientação e amizade.

Ao Prof. Alberto Tamagna pela orientação, apoio e incentivo ao longo do curso de mestrado e principalmente na realização desta dissertação.

Aos funcionários desta Universidade, em especial a Alfredo D'Andrea, pela companhia e força compartilhada nos ensaios. Ao pessoal dos laboratórios de Medições Mecânicas e Usinagem pela colaboração prestada e amizade.

Ao amigo Helio Roesler pela ajuda nas dúvidas e idéias solucionadas.

Ao amigo Leonidas Ferreira Coutinho pela ajuda na tradução do "abstract".

A Anete Avancini pela confecção dos desenhos e a Marisa Maurenre Semeria pelas legendas nos gráficos.

A Sra. Juliana Z. Bonilha pela orientação na preparação das referências bibliográficas.

Aos colegas de curso pelo convívio. Em especial ao meu grande amigo Acir Mercio Loredo Souza pelo incentivo e confiança mesmo distante.

A meus pais, familiares e amigos, pelo estímulo e confiança que sempre demonstraram.

A todos que de alguma maneira contribuíram para a realização deste trabalho.

SUMÁRIO

Lista de figuras.....	viii
Lista de tabelas.....	x
Lista de símbolos.....	xi
Resumo.....	xiii
"Abstract".....	xiv
1 - INTRODUÇÃO.....	1
2 - ANÁLISE EXPERIMENTAL.....	5
2.1 - Isoladores.....	5
2.1.1 - Isoladores Tipo U.....	6
2.2 - Equipamentos utilizados nos ensaios.....	7
2.2.1 - Isoladores ensaiados.....	7
2.2.2 - Equipamentos do conjunto de geração do sinal e seus acessórios.....	8
2.2.2.1 - Máquina de ensaio.....	8
2.2.2.2 - Elemento modelador.....	10
2.2.2.3 - Placa de aço.....	11
2.2.3 - Equipamentos do sistema de aquisição do sinal e seus acessórios.....	12
2.2.3.1 - Acelerômetro piezoelétrico.....	12
2.2.3.2 - Filtro passa-baixa.....	12
2.2.3.3 - Conversor analógico-digital.....	12
2.2.3.4 - Microcomputador.....	14
2.2.3.5 - Osciloscópio.....	14
2.2.3.6 - Cabos e conectores.....	14
2.2.4 - Especificações técnicas dos equipamentos e acessórios.....	14
2.2.5 - Aquisição e processamento dos dados.....	15
2.3 - Procedimentos para a execução do ensaio.....	16
3. - ANÁLISE TEÓRICA.....	20
3.1 - Sistema DINAM.....	20

3.1.1 - Programa DIN.....	20
3.1.2 - Programa PLANI.....	21
3.1.3 - Programa LETESE.....	21
3.1.4 - Programa SECAN.....	21
3.1.5 - Programa GRA.....	21
3.2 - Modelo Teórico.....	22
3.2.1 - Solução numérica.....	22
3.2.2 - Equações de equilíbrio dinâmico.....	22
3.2.3 - O modelo teórico.....	24
3.3 - Parâmetros utilizados no programa DIN.....	25
3.3.1 - Parâmetros comuns a todos os isoladores ensaiados.....	25
3.3.1.1 - Tensão de escoamento e módulo de elasticidade.....	25
3.3.1.2 - Discretização da estrutura, coordenadas e vinculações.....	25
3.3.2 - Parâmetros particulares ao tipo de isolador.....	26
3.3.2.1 - Momento de inércia.....	28
3.3.2.2 - Massas concentradas.....	28
3.3.2.3 - Rigidez axial e força de escoamento longitudinal.....	30
3.3.2.4 - Momento de plastificação.....	30
3.3.2.5 - Rigidez à flexão.....	31
3.3.3 - Parâmetros relacionados às placas.....	33
4. - RESULTADOS OBTIDOS.....	34
4.1 - Resultados obtidos nos ensaios experimentais.....	34
4.2 - Comparação dos resultados das análises teórica e experimental dos ensaios realizados.....	46
5. ANÁLISE DIMENSIONAL.....	53
5.1 - Teoria da análise dimensional.....	53
5.2 - Teorema dos Π s de Buckingham.....	53
5.3 - Determinação dos parâmetros adimensionais.....	54
5.3.1 - Dimensões fundamentais.....	54
5.3.2 - Variáveis envolvidas no fenômeno.....	54
5.3.3 - Matriz de balanço dimensional.....	55

5.3.4 - Determinação do número de adimensionais	55
5.3.5 - Determinação dos parâmetros adimensionais	56
5.4 - Parâmetros adimensionais utilizados	57
5.5 - Relação entre os parâmetros adimensionais e o fenômeno	59
5.6 - Determinação dos gráficos de projeto	59
5.6.1 - Montagem dos gráficos de projeto	59
5.6.2 - Exemplo de confecção de uma das curvas do gráfico de projeto.....	60
5.6.3 - Apresentação dos gráficos de projeto	66
5.7 - Utilização dos gráficos	69
5.7.1 - Análise da relação entre o parâmetro adimensional número dois e o fenômeno.....	69
5.7.2. - Verificação dos isoladores.....	69
5.7.3. - Projeto de isoladores.....	70
5.7.4. - Exemplos de utilização dos gráficos	70
5.7.4.1. - Exemplo N° 1	70
5.7.4.2. - Exemplo N° 2.....	72
5.7.4.3. - Exemplo N° 3.....	74
6 - CONCLUSÕES.....	75
REFERÊNCIAS BIBLIOGRÁFICAS.....	77

LISTA DE FIGURAS

Figura

1.1 - Isolador tipo U.....	2
1.2 - Montagem dos isoladores utilizada nos ensaios.....	2
2.1 - Isolador tipo U.....	6
2.2 - Exemplos de montagem de isoladores.....	7
2.3 - Máquina de ensaio.....	9
2.4 - Elemento modelador - cone de impacto/chumbo.....	11
2.5 - Placa de aço.....	11
2.6 - Sistema de aquisição de dados.....	13
3.1 - Sistema massa-mola-amortecedor.....	23
3.2 - Modelo de discretização.....	24
3.3 - Discretização da estrutura.....	26
3.4 - Representação genérica da união de duas barras.....	31
4.1 - Resposta em aceleração na base - ensaio N° 1.....	36
4.2 - Resposta em aceleração na placa - ensaio N° 1.....	37
4.3 - Resposta em aceleração na base - ensaio N° 2.....	38
4.4 - Resposta em aceleração na placa - ensaio N° 2.....	39
4.5 - Resposta em aceleração na base - ensaio N° 3.....	40
4.6 - Resposta em aceleração na placa - ensaio N° 3.....	41
4.7 - Resposta em aceleração na base - ensaio N° 4.....	42
4.8 - Resposta em aceleração na placa - ensaio N° 4.....	43
4.9 - Resposta em aceleração na base - ensaio N° 5.....	44
4.10 - Resposta em aceleração na placa - ensaio N° 5.....	45
4.11 - Comparação dos resultados experimentais e teóricos do ensaio N° 1.....	48
4.12 - Comparação dos resultados experimentais e teóricos do ensaio N° 2.....	49
4.13 - Comparação dos resultados experimentais e teóricos do ensaio N° 3.....	50
4.14 - Comparação dos resultados experimentais e teóricos do ensaio N° 4.....	51
4.15 - Comparação dos resultados experimentais e teóricos do ensaio N° 5.....	52

5.1 - Matriz de balanço dimensional.....	55
5.2 - Matriz de soluções	56
5.3 - Entrada em carga para a análise numérica dos casos não ensaiados.....	62
5.4 - Curva de ajuste - gráfico Π_4 x Π_3 com $\Pi_2 = 30$	64
5.5 - Curva de ajuste - gráfico Π_4 x Π_1 com $\Pi_2 = 30$	65
5.6 - Gráfico de projeto Π_4 x Π_1 - $\Pi_2 = 10, 20$ e 30	67
5.7 - Gráfico de projeto Π_4 x Π_3 - $\Pi_2 = 10, 20$ e 30	68

LISTA DE TABELAS

Tabela

2.1 - Isoladores confeccionados para os ensaios.....	8
3.1 - Coordenadas dos nós e vinculações.....	27
3.2 - Momentos de inércia.....	28
3.3 - Massas concentradas.....	29
3.4 - Rigidez axial e força de escoamento	30
3.5 - Momento de plastificação.....	31
3.6 - Rigidez à flexão	32
3.7 - Características das placas.....	33
4.1 - Resumo das condições dos ensaios.....	34
4.2 - Resumo dos resultados dos ensaios	35
4.3 - Comparação entre os resultados das análises teóricas e experimental.....	47
5.1 - Entrada de dados do programa DIN.....	61
5.2 - Resposta do programa DIN e parâmetros adimensionais	63
5.3 - Coeficientes das equações de 2º grau dos gráficos	66

LISTA DE SÍMBOLOS

- AB - acelerômetro da base
AP - acelerômetro da placa
 F_c - fator de calibração dos acelerômetros
g - aceleração da gravidade
H - altura de queda
 T_c - tempo entre o primeiro e o segundo impacto
 $f(t)$ - conjunto de pontos que define a curva lida em milivolts
 τ - tempo de duração do impacto
 \bar{X}_r - vetor deslocamento
 $\dot{\bar{X}}_r$ - vetor da derivada primeira (velocidade) de \bar{X}_r
 $\ddot{\bar{X}}_r$ - vetor da derivada segunda (aceleração) de \bar{X}_r
 \underline{M} - matriz de massa do sistema
 \underline{C} - matriz de amortecimento viscoso
 \underline{K} - matriz de rigidez da mola
 $\underline{F}(t)$ - vetor das forças externas aplicadas
 \bar{X}_t - vetor deslocamento absoluto na placa
 \bar{X}_b - vetor deslocamento absoluto na base
 $\ddot{\bar{X}}_b$ - vetor da derivada segunda (aceleração) de \bar{X}_b
 m_n - massas concentradas nos nós
k - constantes de rigidez elástica das molas axiais
 ψ - ângulos que definem a direção de cada elemento
 k_t - constantes de rigidez à flexão das molas torcionais
c - coeficientes de amortecimento viscoso equivalente
I - momento de inércia
b - largura do isolador
h - espessura do isolador
E - módulo de elasticidade
A - área da seção transversal
 σ_e - tensão de escoamento à tração
 K_t - rigidez axial
 F_{e_t} - força de escoamento
 M_p - momento de plastificação do isolador
 f_d - fator de carga dinâmica

k_{t_k} - rigidez à flexão do nó k
 E_i - módulo de elasticidade do nó i
 E_j - módulo de elasticidade do nó j
 I_i - momento de inércia do nó i
 I_j - momento de inércia do nó j
 L_i - comprimento do elemento i
 L_j - comprimento do elemento j
 e - espessura do isolador
 m - massa da placa
 ch - elemento modelador - cone de impacto/chumbo
 f_n - frequência natural da estrutura formada pelos isoladores e a placa
 A_{pe} - aceleração do pico de entrada (base)
 A_{ps} - aceleração do pico de saída (placa)
 Y - deslocamento máximo da placa
 t_i - tempo de impacto
 t_f - período fundamental da estrutura
 A_1, A_2, \dots, A_n - parâmetros físicos envolvidos no fenômeno
 $\Pi_1, \Pi_2, \dots, \Pi_n$ - produtos independentes dos parâmetros A_1, A_2, \dots, A_n
 k_1, k_2, \dots, k_n - índices para representar as variáveis envolvidas no fenômeno
 r - ordem da matriz dimensional
 π_1 - parâmetro adimensional número 1 calculado
 π_2 - parâmetro adimensional número 2 calculado
 π_3 - parâmetro adimensional número 3 calculado
 π_4 - parâmetro adimensional número 4 calculado
 Π_1 - parâmetro adimensional número 1 adotado na dissertação
 Π_2 - parâmetro adimensional número 2 adotado na dissertação
 Π_3 - parâmetro adimensional número 3 adotado na dissertação
 Π_4 - parâmetro adimensional número 4 adotado na dissertação
 V^2 - velocidade ao quadrado

ABSTRACT

This dissertation presents a theoretical-experimental analysis of U shaped shock absorbers horizontally mounted, with the objective of elaboration of a graphical design and verification procedure.

Five groups of absorbers were submitted to impact tests in a free fall machine. Test results were given in terms of accelerations and displacements.

The system composed by the absorbers was analyzed as a rigid body spring model (RBSM) and the dynamic response was obtained by the direct integration of the equilibrium equations, using a computer program that uses the central finite difference method.

The numerical and experimental results showed good agreement, allowing the analysis of several other cases that were not previously tested.

Dimensionless graphs were constructed using dimensional analysis principles, in order to obtain a graphical design and verification procedure for shock absorbers, that could be used even by non-experienced designers or by designers without familiarity with dynamics.

RESUMO

Nesta dissertação foi realizada uma análise teórico-experimental de isoladores ao choque do tipo U metálicos colocados na posição horizontal, com o objetivo de elaborar um procedimento de projeto e verificação com base em gráficos.

Cinco conjuntos de isoladores foram submetidos a ensaios de impacto em uma máquina de choque do tipo queda-livre, que junto com uma instrumentação adequada, forneceram resultados em termos de acelerações e deslocamentos.

A análise numérica desses ensaios foi realizada através de um programa computacional que utiliza um algoritmo de integração direta das equações de equilíbrio dinâmico de um modelo de barras rígidas em linha com massas concentradas nos nós. O programa leva em conta, ainda, as não-linearidades física e geométrica.

Comparando-se os resultados da análise teórica em relação à experimental constatou-se uma boa aproximação, a qual possibilitou que vários casos fossem analisados numericamente além dos ensaiados.

Com a finalidade de obter um procedimento gráfico de verificação e projeto de isoladores, os princípios da análise dimensional foram usados na construção de gráficos adimensionais que podem ser usados, até mesmo, por projetistas não especializados ou não familiarizados com a análise dinâmica de estruturas.

1. INTRODUÇÃO

Os equipamentos eletrônicos utilizados em veículos em movimento podem sofrer vibrações originadas no próprio veículo ou geradas pelo tipo de terreno onde ele se movimenta. Pode sofrer ainda impactos repentinos devido a choques ou colisões que o veículo possa receber.

Toda colisão ou choque ocasiona uma redução repentina da velocidade, ou seja, uma forte desaceleração em um curto período de tempo.

Para protegê-los e não deixar que recebam diretamente a desaceleração, esses equipamentos são fixados ao veículo por meio de elementos que se deformem plasticamente enquanto dure a colisão.

Geralmente os elementos utilizados são um conjunto de peças de aço com formato e dimensões específicas. Quando eles se deformam plasticamente absorvem energia, assim o equipamento não recebe diretamente toda a energia gerada pelo impacto.

Fez-se nesta dissertação um estudo teórico-experimental do isolador tipo U metálico (ver figura 1.1). Este isolador é utilizado para proteger ao choque equipamentos que não necessitem manter o alinhamento com outras estruturas após o impacto. A montagem utilizada no trabalho é a horizontal superior, apresentada na figura 1.2. São utilizados principalmente na indústria naval como suporte de equipamentos eletro-eletrônicos. Neste trabalho fez-se uma comparação entre os resultados obtidos de uma série de ensaios destrutivos com os obtidos através de uma análise teórica por meio de um programa de computador.

No final do trabalho apresentam-se gráficos de projeto que permitem escolher isoladores ou verificar isoladores já existentes de uma forma fácil e rápida.

A análise experimental consistiu em medir as acelerações provocadas pelo choque no equipamento a ser isolado e no veículo que transporta este equipamento. Para isso utilizaram-se dois conjuntos de equipamentos: os de geração de sinal e os de aquisição de dados.

Para gerar o sinal utilizou-se uma máquina de ensaios de choque tipo queda livre, que junto com seus acessórios, simulam uma colisão que deforma plasticamente os isoladores. Ela se encontra no Laboratório de Vibrações desta Universidade, e foi modificada para que os ensaios pudessem ser realizados na posição horizontal. Para simular o equipamento a ser isolado utilizaram-se placas de aço de diferentes pesos.

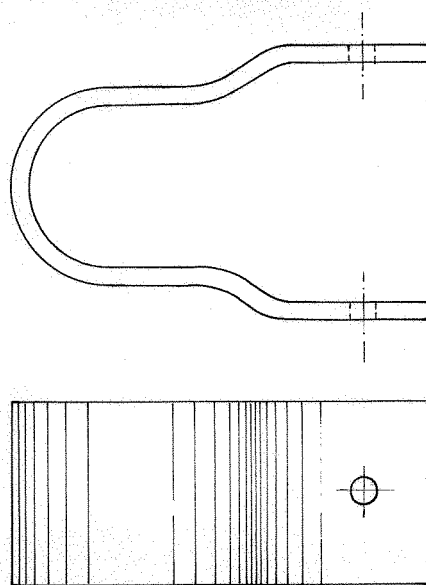


Figura 1.1 - Isolador tipo U

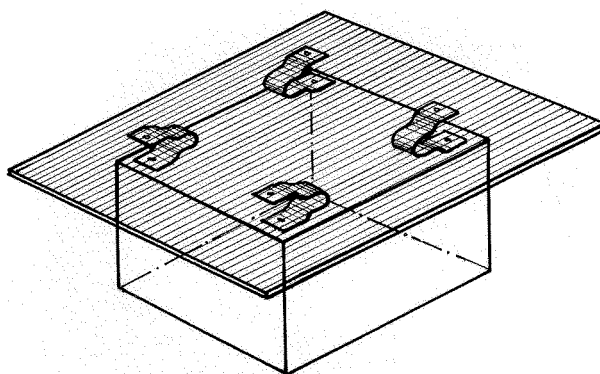


Figura 1.2 - Montagem dos isoladores utilizada nos ensaios

Para medir as acelerações que caracterizam o fenômeno são utilizados acelerômetros piezoelétricos. Para adquirir esses sinais conectam-se os acelerômetros a um conversor analógico-digital, que por sua vez é conectado a um microcomputador que controla o processo de aquisição e grava os dados adquiridos.

Com estes equipamentos foram executados cinco ensaios diferentes, ou seja, em cada ensaio foram variadas as condições de massa do equipamento a ser isolado, resistência do isolador (espessura), intensidade do impacto (altura de queda), etc..

Paralelamente à execução dos ensaios foi feita a análise numérica de cada situação ensaiada em laboratório. Esta análise foi realizada através de um programa computacional que utiliza um algoritmo de integração direta das equações de equilíbrio dinâmico de um modelo de barras rígidas em linha, com uma relação constitutiva tipo elastoplástico perfeito. Como carregamento utilizou-se o próprio pico de aceleração da base, obtido no ensaio. O modelo teórico adotado é constituído de massas concentradas nos nós e de molas e leva em conta as não-linearidades física e geométrica devido às grandes deformações e à plastificação do material. Fizeram-se ensaios de tração para determinar o limite de escoamento e o módulo de elasticidade do material dos isoladores e calcularam-se as propriedades mecânicas dos isoladores para serem utilizadas nesta análise.

Comparando-se os resultados dos ensaios realizados e da análise teórica feita verificou-se que ela representa de forma confiável o fenômeno estudado. A partir daí, por intermédio da modificação da entrada de dados do programa computacional, os resultados foram expandidos para inúmeros casos não ensaiados.

Utilizando-se a análise dimensional desenvolvida na referência [11] calcularam-se os parâmetros Π s adimensionais que relacionam entre si as principais variáveis envolvidas no fenômeno em estudo. Com esses parâmetros construíram-se gráficos que condensam os resultados obtidos da análise computacional e proporcionam um procedimento de projeto e verificação de isoladores.

O presente trabalho é a continuação das dissertações de mestrado de Eduardo André Perondi [10] e Helio Roesler [11]. Na primeira foi dada atenção especial aos programas computacionais e à solução numérica por diferenças finitas centrais; já na segunda foi enfatizada a parte referente aos resultados das análises teórica, experimental e dimensional. Nesta dissertação mudou-se a posição dos isoladores em relação à direção do impacto, já

que nas teses anteriores os ensaios eram na posição vertical e nesta é na posição horizontal. Modificou-se a máquina de choque, aprimorou-se a instrumentação dos ensaios e utilizou-se a análise dimensional desenvolvida anteriormente para a construção dos gráficos.

Esta dissertação possui quatro partes distintas. A primeira é a análise experimental, que é desenvolvida no capítulo 2, e envolve as descrições dos isoladores, dos equipamentos do conjunto de geração do sinal, dos equipamentos do sistema de aquisição de dados e explica o procedimento para a execução de um ensaio e a metodologia utilizada desde a fabricação dos isoladores até a medição das deformações para a comparação dos resultados.

A segunda parte é a análise teórica que é desenvolvida no capítulo 3, e envolve a descrição dos programas computacionais utilizados, mostra as equações de equilíbrio, o modelo teórica da estrutura e o cálculo de todas as propriedades mecânicas e parâmetros utilizados nos programas.

A terceira parte mostra os resultados obtidos nos ensaios experimentais e a comparação destes resultados com os obtidos na análise teórica. Todos os gráficos e tabelas se encontram no capítulo 4.

Na quarta parte, que se encontra no capítulo 5, é utilizada a análise dimensional. Explica-se resumidamente o teorema dos Π s de Buckingham, determinam-se os parâmetros adimensionais utilizados para a confecção dos gráficos de projeto, explica-se a relação desses parâmetros com o fenômeno estudado, dá-se um exemplo de como determinar um gráfico e explica-se o procedimento para a escolha ou verificação de isoladores utilizando estes gráficos.

No capítulo 6 são apresentadas as conclusões finais desta dissertação.

2. - ANÁLISE EXPERIMENTAL

Neste capítulo são descritos os isoladores e todos os equipamentos e acessórios utilizados nos ensaios para medir as acelerações ocorridas no equipamento a ser isolado e no veículo que transporta o equipamento. No fim do capítulo são explicados os procedimentos para a execução de um ensaio.

2.1. - ISOLADORES

Na engenharia os principais problemas dinâmicos ocorrem em termos de vibrações e choques. No caso de problemas de choque, pode-se minimizar os seus efeitos danosos através da redução das amplitudes das forças transmitidas aos equipamentos e componentes a serem protegidos. Isto é conseguido através da colocação de isoladores entre os equipamentos e a fonte geradora ou transmissora dos impulsos de choque.

Um exemplo típico é o caso da colisão de um veículo que transporta um determinado equipamento que não pode ser danificado. A colisão provoca uma desaceleração de grande intensidade em um pequeno período de tempo. Neste caso, uma maneira eficiente de isolar o equipamento é fixá-lo ao veículo por meio de um conjunto de peças que se deformem plasticamente durante o impacto. Com isso, é absorvida parte da energia do mesmo como energia de deformação, e o tempo de impacto no equipamento é aumentado. Isto causa uma diminuição no pico de aceleração.

Na proteção ao choque, é importante que os isoladores satisfaçam às seguintes características:

a) Rigidez e capacidade de deformação, de modo que possa responder a choques de várias amplitudes e durações, sempre reduzindo de forma conveniente a severidade da sua transmissão ao equipamento isolado.

b) Proteger o equipamento dos efeitos da vibração transiente dos membros estruturais em resposta ao choque e de uma possível vibração excessiva ocasionada pelo maquinário de propulsão.

2.1.1. - Isoladores Tipo U

Os isoladores tipo U metálicos atuam por deformação plástica quando sujeitos a uma carga de choque em uma direção determinada. Na figura 2.1 é mostrada a geometria de um isolador, bem como as suas medidas.

Este isolador é eficiente em casos de impactos na direção prevista que não ocasionem deslocamentos fora da sua capacidade.

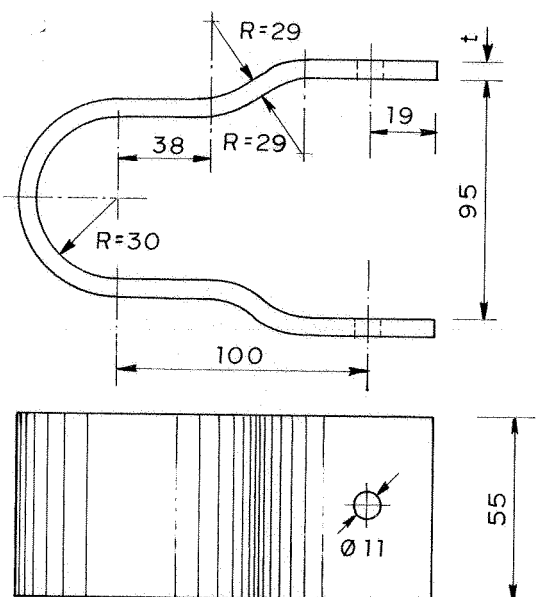


Figura 2.1 - Isolador tipo U

Os isoladores tipo U podem ser montados de diversas maneiras. Na figura 2.2 estão representados alguns exemplos de montagem.

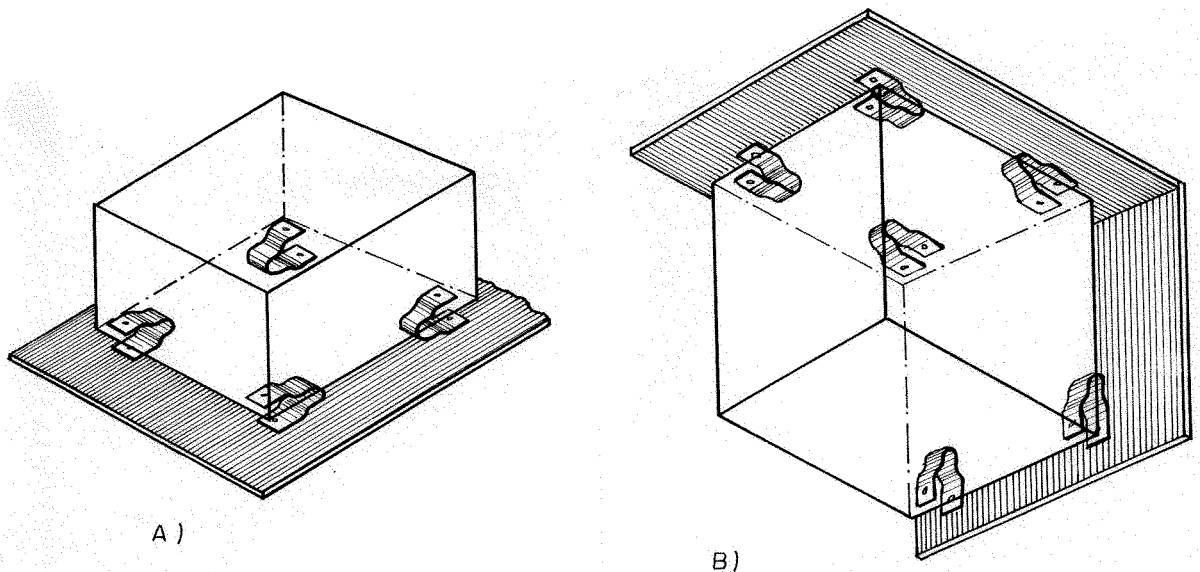


Figura 2.2 - Exemplos de montagem dos isoladores.

2.2. - EQUIPAMENTOS UTILIZADOS NOS ENSAIOS

Os ensaios foram realizados com a utilização de dois conjuntos de equipamentos, os de geração de sinal e os de aquisição de dados. Nos itens seguintes são descritos esses equipamentos e os materiais utilizados nos ensaios.

2.2.1. - Isoladores ensaiados

Os isoladores utilizados nos ensaios foram confeccionados a partir de chapas de aço ABNT 1020 nas espessuras de 2,3; 3,1 e 4,8 mm. Estas chapas foram cortadas em peças de 55 x 350 mm. No total foram confeccionados 5 conjuntos de 4 isoladores de cada

espessura. Na tabela 2.1 se encontra um resumo das características dos isoladores confeccionados para os ensaios.

Tabela 2.1 - Isoladores confeccionados para os ensaios.

ISOLADOR	MAT. PRIM.	ESPESSURA	QUANTIDADE
1	AÇO ABNT 1020	2,3 mm	20 peças
2	AÇO ABNT 1020	3,1 mm	20 peças
3	AÇO ABNT 1020	4,8 mm	20 peças

2.2.2 - Equipamentos do conjunto de geração do sinal e seus acessórios.

A seguir são descritos os equipamentos que possibilitam a geração do choque, bem como seus acessórios.

2.2.2.1 - Máquina de ensaio.

O equipamento que produz o choque necessário ao ensaio é chamado de máquina de choque. Ela é do tipo queda-livre e simula o que seria a colisão de um veículo.

A máquina de choque possui duas partes principais: uma móvel, onde é fixada a estrutura a ser ensaiada e uma fixa, que é rigidamente ligada ao solo e serve como suporte para a parte móvel e o mecanismo de elevação da mesma. A parte móvel pode ser içada até uma altura de 1,5 metros. Na figura 2.3 está representada a máquina de ensaio.

O conjunto de isoladores e placa de aço, que simulam o equipamento a ser isolado, são fixados na parte móvel.

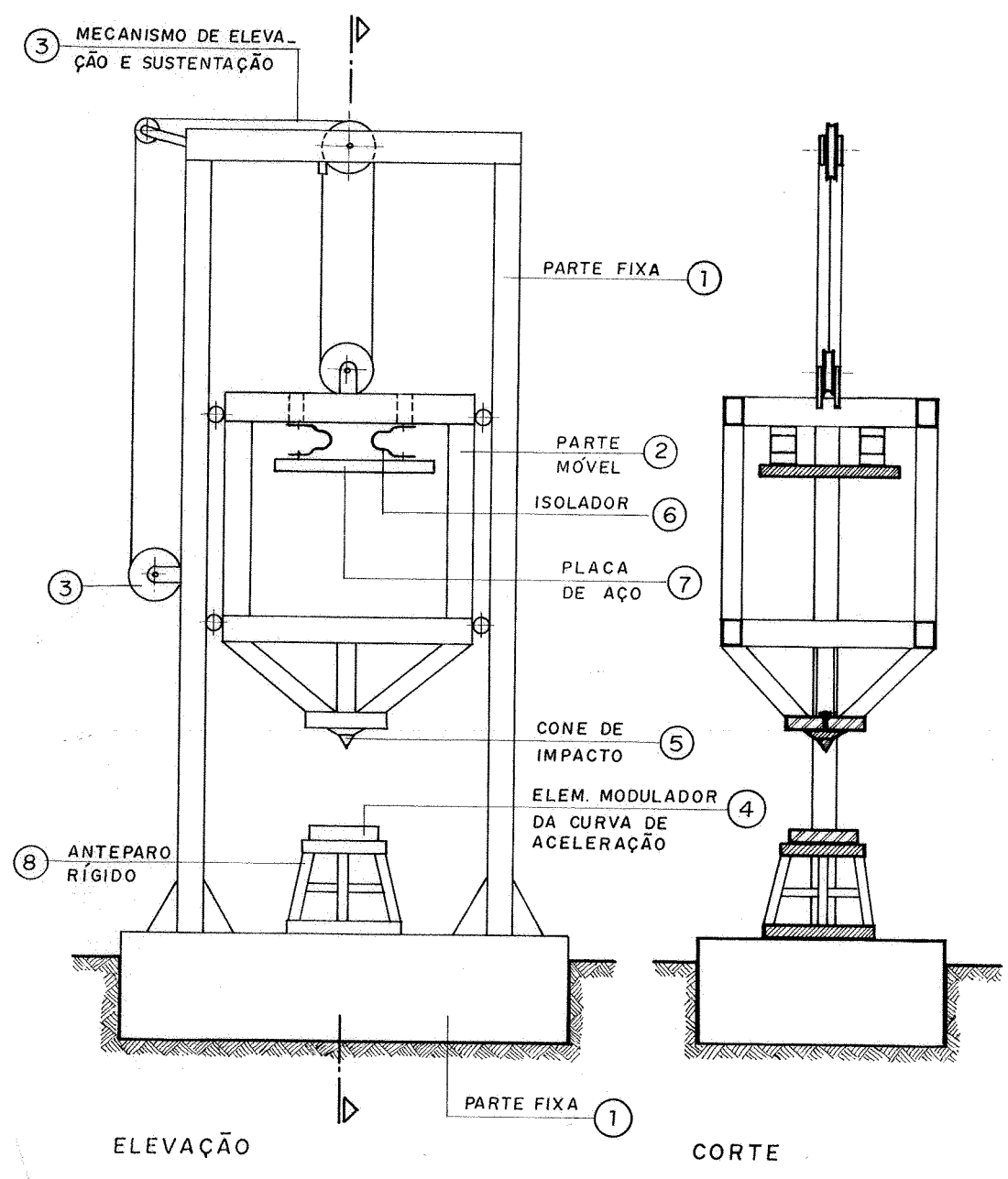


Figura 2.3 - Máquina de ensaio.

A parte móvel é içada por meio de um mecanismo de elevação até a altura desejada. Quando é acionado o mecanismo de liberação, a parte móvel desce em queda livre até que a sua parte inferior se choque contra um anteparo rígido que pertence à parte fixa da máquina. Isto provoca a desaceleração necessária para simular o choque e deformar os isoladores.

Entre a parte inferior da parte móvel e o anteparo rígido da parte fixa é colocada uma placa de chumbo que modela a curva de aceleração. Durante a queda, a parte móvel corre em guias que garantem que o choque será perpendicular ao solo.

A parte móvel foi modificada para que os ensaios pudessem ser feitos na direção horizontal. Dois trilhos de aço com perfil em U foram soldados na parte superior da parte móvel em posições equidistantes para poder fixar o conjunto a ser ensaiado, ou seja, a placa de aço e os isoladores. Foram retirados dois trilhos que se utilizavam para os ensaios na posição vertical.

É importante ressaltar, que com essas modificações, a máquina de choque está capacitada a realizar ensaios combinando as posições horizontal e vertical (ver figura 2.2 caso B).

2.2.2.2. - Elemento modelador

Este elemento modela a curva de aceleração, ou seja, a curva de aceleração fica aproximadamente igual à forma de um dente-de-serra. Ele consiste de um cone de aço fixado na parte inferior da estrutura móvel da máquina de choque e de uma placa de chumbo de 50 mm de espessura, que é penetrada pelo cone durante o impacto. A placa de chumbo fica apoiada no anteparo rígido da parte fixa da máquina de choque. Na figura 2.4 pode-se observar este elemento em detalhe.

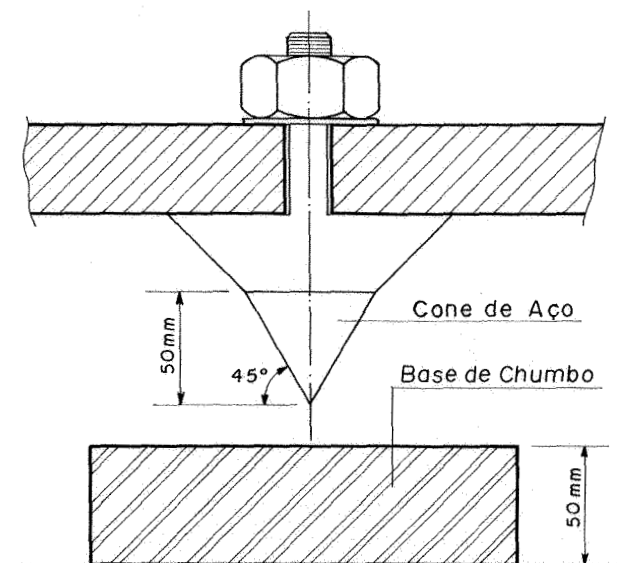


Figura 2.4 - Elemento modelador - cone de impacto/chumbo.

2.2.2.3. - Placa de aço

Utilizou-se como equipamento a ser protegido dos efeitos do choque uma placa de aço que é suportada pelos isoladores da forma como é representada na figura 2.5, e tem como principal característica a sua massa.

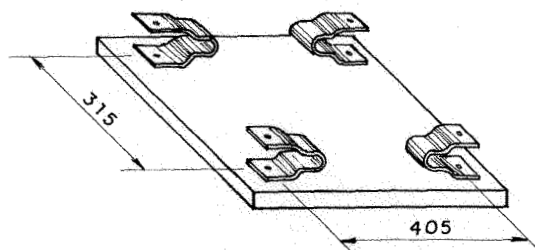


Figura 2.5 - Placa de aço.

2.2.3 - Equipamentos do sistema de aquisição do sinal e seus acessórios.

O sistema de aquisição de dados consiste no equipamento necessário para transformar a aceleração ocorrida no ensaio, em um sinal digital armazenado na memória do microcomputador. Este sistema, apresentado esquematicamente na figura 2.6, é composto por acelerômetros, filtros, osciloscópio, conversor analógico-digital, microcomputador, programas computacionais específicos e acessórios (cabos e conectores), que serão descritos a seguir.

2.2.3.1. - Acelerômetro piezoelétrico

O transdutor utilizado nos ensaios para medir as acelerações da placa e da máquina de choque foi o acelerômetro piezoelétrico. Os acelerômetros utilizados nos ensaios são compostos por dois discos de bário-titânio, com uma faixa de frequência de operação linear de 1 a 10.000 Hz, e de amplitude de aceleração de 0,01 a 10.000 m/s².

2.2.3.2. - Filtro passa-baixa

Para evitar a interferência dos ruídos de alta frequência captados pelos cabos e equipamentos de ensaio por efeitos de antena, foram utilizados dois filtros passa-baixa, um em cada acelerômetro. Estes filtros eliminam todas as vibrações acima de uma frequência determinada. Portanto, quando for mencionado "filtro em 600 Hz", significa que todas as frequências acima de 600 Hz são eliminadas.

2.2.3.3. - Conversor analógico-digital

O equipamento de conversão analógico-digital (A/D) faz a transformação do sinal elétrico (analógico) gerado pelo acelerômetro em um sinal digital.

A conversão de uma corrente elétrica num sinal digital envolve dois passos básicos: amostragem e codificação. No passo de amostragem é feita uma observação periódica discreta dos valores instantâneos do sinal analógico. Na codificação cada uma destas observações é convertida para um código digital.

O instrumento de conversão A/D utilizado foi um multiprogramador STD-85MP. Ele é uma unidade gerenciadora de cartões funcionais destinada ao controle e aquisição de dados analógicos ou digitais. O multiprogramador possui um cartão multiplexador STD-8604 com dez canais habilitados e um conversor analógico-digital rápido STD-8504.

Os sinais entram diretamente no cartão multiplexador (STD-8604), que trabalha em concordância com um conversor analógico-digital rápido (STD-8504). As entradas do multiplexador suportam sinais de ± 10 V. No nosso caso, o sinal de entrada (proveniente dos filtros) é da ordem de 50 mV.

Os sinais lidos pelo multiprogramador são gravados no disco rígido do microcomputador. Este é conectado ao multiprogramador por intermédio do cartão STD-8410 que é uma interface GPIB para microcomputadores compatíveis com o IBM-PC. Este cartão controla a comunicação entre o microcomputador e o multiprogramador STD-85MP.

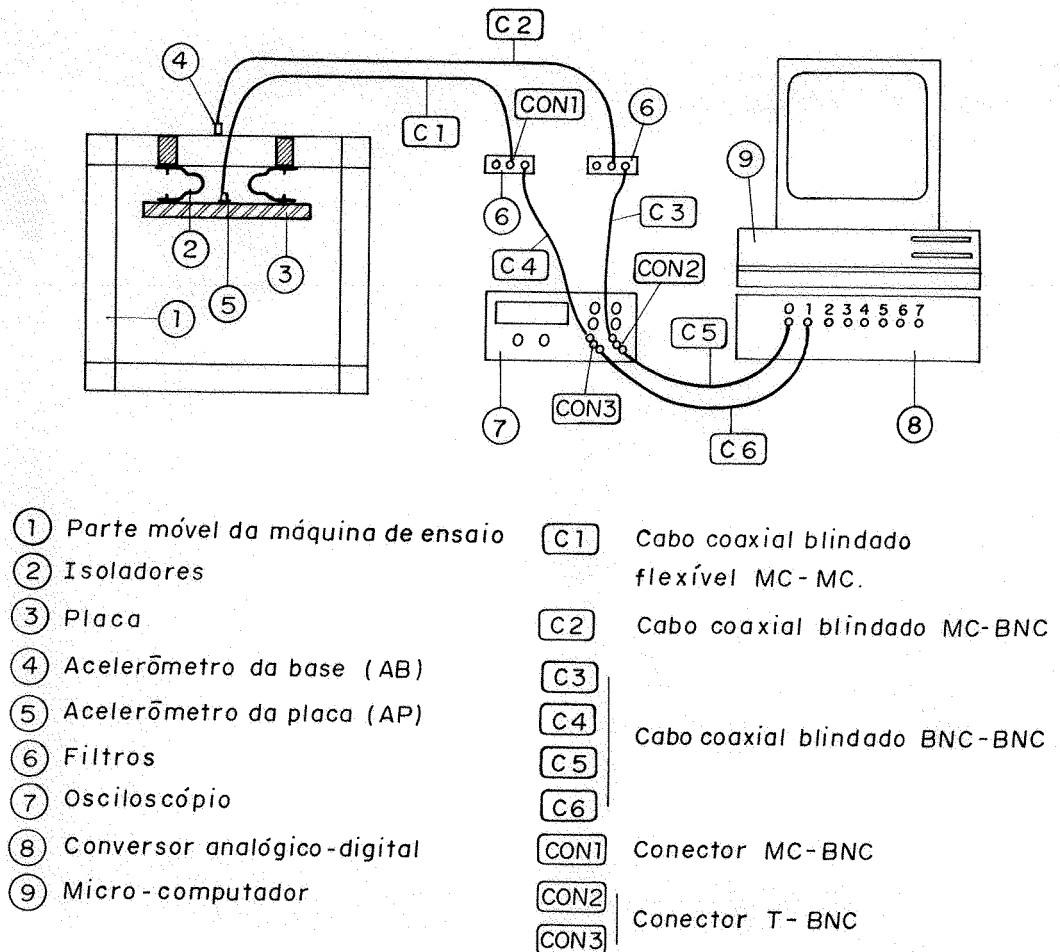


Figura 2.6 - Sistema de aquisição de dados

2.2.3.4.- Microcomputador

O microcomputador utilizado nos ensaios foi um PC-AT 286 de 10 MHz, com disco rígido de 20 Mb, memória principal de 640 Kb e com o canal 1 de DMA ("Direct Memory Access") livre. Este microcomputador possui colocada em um de seus conectores internos (slots) a placa de interface GPIB. No disco rígido encontram-se gravados os programas de aquisição e processamento dos dados adquiridos, sistema AQdados, ver referência [15].

Este equipamento é utilizado em duas etapas distintas do ensaio, primeiro para adquirir os dados e depois para processá-los: separar os canais, mostrar o gráfico do arquivo, fazer a transformada rápida de Fourier, etc.

2.2.3.5. - Osciloscópio

O osciloscópio é utilizado para testar o funcionamento dos acelerômetros, filtros e cabos. Ele permite ter uma noção da amplitude do sinal a ser gerado pelos acelerômetros, bem como o nível de ruído de alta frequência que haverá durante o ensaio.

2.2.3.6. - Cabos e conectores

Os cabos e conectores servem para ligar os equipamentos entre si. São utilizados cabos coaxiais blindados tipo BNC-BNC, cabo coaxial blindado BNC-MC (micro-plug), cabo coaxial blindado flexível MC-MC e conectores T-BNC e BNC-MC. É importante antes do ensaio verificar o funcionamento destes cabos, pois os ensaios são destrutivos.

2.2.4. - Especificações técnicas dos equipamentos e acessórios

- Acelerômetro da placa (AP): Brüel & Kjaer - Tipo 4328
- Acelerômetro da base (AB): Brüel & Kjaer - Tipo 4329
- Máquina de choque: LV - UFRGS
- Cabo Nº 1: coaxial blindado flexível MC-MC
- Cabo Nº 2: coaxial blindado BNC-MC

- Cabos N° 3, 4, 5 e 6: coaxial blindado BNC-BNC
- Conector N° 1: BNC-MC
- Conectores N° 2 e 3: T-BNC
- Filtros passa-baixa: LV - UFRGS
- Osciloscópio: Yokogawa DL 1200A
- Microcomputador: INTECH - PC-AT - 20286 - 10 MHz
- Conversor analógico/digital: Multiprogramador STD-85MP

2.2.5. - Aquisição e processamento dos dados

Para realizar estas etapas são utilizadas diversas rotinas de processamento de dados desenvolvidas no Laboratório de Vibrações (LV) que formam o sistema AQdados. Este sistema é utilizado para adquirir e tratar sinais no tempo provenientes de qualquer transdutor ou instrumento com saída em volts.

Os programas de processamento e tratamento de dados deste sistema, utilizados nesta dissertação, foram os seguintes:

1) Adquirir: É o programa que executa e controla a aquisição dos dados. Ele recebe os dados transmitidos pelo multiprogramador através de uma interface GPIB, gravando-os em um arquivo que ele mesmo cria no disco rígido.

2) Escolher canais: O programa de aquisição grava os dez canais em um único arquivo, através deste programa criam-se arquivos do tipo seqüencial para cada canal adquirido.

3) Graficar: Faz o gráfico dos arquivos gerados pelo sistema de aquisição na tela e/ou impressora. Apresenta rotinas de ampliação (Zoom) e corte de arquivos em posições determinadas. Permite também a varredura dos valores discretos do arquivo, elemento a elemento. Sua capacidade máxima é de dois arquivos de cada vez, que podem ser visualizados ao mesmo tempo. Possui também uma opção que mostra as principais informações do arquivo na tela e/ou impressora.

5) Integração Numérica: Calcula a integral de um arquivo através do método de Simpson num intervalo determinado.

8) Média Intervalos variáveis: Calcula a média aritmética do arquivo de dados, subtraindo-a, de cada elemento, de forma a gerar um novo arquivo de média aritmética zero.

9) Transformada Rápida de Fourier: Realiza a transformada direta de Fourier, calculando o módulo da mesma para cada frequência.

14) Filtro digital: Filtro digital passa-baixa, não recursivo a número variável de pontos de operação.

16) Combinação linear: Permite as seguintes operações lineares de arquivos de dados, elemento a elemento:

- a) Soma de dois arquivos
- b) Multiplicação de um arquivo por um valor fixo
- c) Soma de um valor fixo a um arquivo
- d) Qualquer combinação das operações a), b) e c).

2.3. - PROCEDIMENTOS PARA A EXECUÇÃO DO ENSAIO.

Com base nos equipamentos e acessórios expostos nos itens anteriores, é descrito a seguir como é montado e realizado um ensaio.

Os isoladores e a placa são montados conforme a figura 2.5 na máquina de ensaios. Utilizam-se quatro parafusos sextavados M10 x 1,5 x 30 mm para fixar os isoladores na parte superior da parte móvel da máquina de ensaios e quatro parafusos sextavados 3/8" x 1" x 3/4" rosca W com quatro porcas sextavadas de 3/8" para fixar os isoladores à placa de aço.

No centro geométrico da placa é colocado um dos acelerômetros (AP). Na parte superior da parte móvel da máquina de choque (ver figura 2.6) é colocado o outro acelerômetro (AB).

A fixação dos acelerômetros é feita através de um parafuso de cabeça cilíndrica com sextavado interno de 1/8" x 3/8" rosca W. É feito um furo com uma broca de 2,5 mm

no local desejado e depois faz-se uma rosca com um macho laminador de rosca de 1/8" rosca W.

Cada um dos acelerômetros é ligado a um filtro passa-baixa, estes por sua vez ajustados para filtrar o sinal em 600 Hz. O acelerômetro da placa (AP) é ligado por intermédio do cabo coaxial blindado flexível MC-MC e o conector MC-BNC. Já o acelerômetro da base (AB) utiliza o cabo coaxial blindado MC-BNC. Cada filtro por sua vez é ligado ao osciloscópio por intermédio de um cabo coaxial blindado BNC-BNC. O acelerômetro AB é ligado no canal 1 do osciloscópio que através de um T-BNC e um cabo coaxial blindado BNC-BNC é conectado ao canal 0 do conversor analógico/digital. O acelerômetro AP é conectado no canal 2 do osciloscópio e no canal 1 do conversor utilizando a mesma configuração de cabos.

A partir deste momento podem-se fazer os testes nos equipamentos e cabos. Usualmente utiliza-se um martelo para excitar a estrutura e verifica-se no osciloscópio se os acelerômetros geram um sinal satisfatório.

O próximo passo é preparar o microcomputador para a aquisição de dados. Utilizamos para isso o sistema de aquisição de processamento de dados AQdados. A opção 1) Adquirir, deste sistema habilita o programa de aquisição de dados. Foi utilizada a configuração a seguir para a aquisição:

Canal inicial: 0
Número de canais: 2
Número de pacotes: 6000
Divisor 1: 2
Divisor 2: 154
Time out: 7

Canal inicial igual a 0 significa que a aquisição iniciará pelo canal 0. Número de canais igual a 2 significa que o multiprogramador fará a aquisição de dois canais, ou seja, faremos a aquisição nos canais 0 e 1 do conversor. O divisor 1 e divisor 2 definem o número de pontos a serem adquiridos por segundo. No nosso caso 5000 pontos/canal/segundo. Estes valores se encontram definidos na tabela 2.3 da referência [15]. O time out indica o tempo em segundos que o programa deve esperar para que o multiprogramador preencha o espaço de memória designado para os dados (buffer). Este

número também é retirado da tabela 2.3 da referência [15]. O número de pacotes é o número de pontos a serem adquiridos por canal e define a duração da aquisição. No nosso caso 1,2 segundos (6000 pontos / 5000 pontos / segundo). O valor de pacotes é escolhido pelo usuário dependendo do tempo que desejar adquirir e das limitações do sistema.

A partir daí, tem-se tudo pronto para a execução do ensaio, só faltando testar o funcionamento do conversor analógico/digital. Para tanto eleva-se a parte móvel da máquina de ensaios até a altura desejada, excita-se novamente a estrutura com o martelo, só que agora aciona-se a aquisição, ou seja, pressiona-se a tecla "ENTER" ao mesmo tempo da batida do martelo na parte móvel da máquina de choque.

No momento que o multiprogramador é acionado ele procede à aquisição dos dez canais habilitados que possui. Como utilizamos apenas dois canais temos que separá-los por intermédio da opção 2) Escolher canais, do sistema AQdados. A seguir visualizamos o registro adquirido na opção 3) Graficar.

Verificando que a aquisição ocorreu sem problemas e com um nível de ruído aceitável, prepara-se novamente o programa de aquisição de dados. Tendo tudo pronto ao mesmo tempo que a parte móvel da máquina de choque é liberada, aciona-se a tecla "ENTER" do microcomputador que dá início a aquisição de dados.

No momento em que acontece o choque da parte móvel com a parte fixa, surge uma desaceleração súbita que é transmitida à placa pelos isoladores. A aceleração correspondente à base é transmitida pelo acelerômetro AB, enquanto que a aceleração absoluta da placa é medida pelo acelerômetro AP.

Após a aquisição procede-se a separação dos dois canais. Feita a separação tira-se a média dos arquivos (opção 8 do sistema AQdados). Neste ponto, a resposta ainda está em milivolts. Para sua conversão em m/s^2 , é necessária sua multiplicação pelo fator de calibração F_c descrito na referência [10].

O método de calibração utilizado baseia-se no fato de que a variação na velocidade de um sistema é dada pela integral definida da aceleração imposta ao sistema, em relação ao tempo de exposição do mesmo a esta excitação. A fórmula utilizada para calcular o fator é a seguinte:

$$F_c = \frac{\sqrt{2 \cdot g \cdot H + g \cdot (T_c / 2)}}{\int_0^{\tau} f(t) \cdot dt} \quad (2.1)$$

Onde:

F_c = fator de calibração

g = aceleração da gravidade

H = altura de queda

T_c = tempo entre o primeiro e o segundo impacto

$f(t)$ = conjunto de pontos que define a curva de aceleração lida em milivolts

τ = tempo de duração do impacto

Pode-se ver que o numerador do fator de calibração é a soma de duas velocidades. O primeiro termo do numerador representa a velocidade de início do choque da parte móvel da máquina de ensaios, que é a velocidade de um corpo em queda livre. O segundo termo do numerador representa a velocidade de fim do choque que é calculada levando-se em conta que a aceleração da gravidade necessita da metade do tempo em que a estrutura está no ar durante o repique para anular a própria velocidade do fim do choque. O denominador representa a integral do conjunto de pontos que define a curva de aceleração imposta ao sistema adquirida em milivolts.

F_c é considerado constante ao longo de todo o arquivo lido e é dado em $m/(s^2 \cdot mV)$. Nesta dissertação foi calculado um fator de calibração para cada ensaio.

O sistema AQdados possui a opção de filtrar digitalmente os arquivos adquiridos (opção 14). Se a filtragem for feita em uma faixa que não interfira no fenômeno possibilita uma visualização mais nítida do registro. Para determinar essa faixa, foram calculadas as frequências naturais dos ensaios por intermédio da transformada rápida de Fourier do sistema AQdados (opção 9). Como as frequências calculadas dos ensaios se encontram abaixo de 50 Hz, optou-se nesta dissertação fazer uma filtragem digital na frequência de 200 Hz.

Antes de retirar os isoladores procede-se à medição dos deslocamentos para sua comparação com os resultados da análise teórica. Tira-se o contorno dos isoladores em um papel milimetrado, tendo assim a forma e as medidas da deformada final.

3. - ANÁLISE TEÓRICA

A análise teórica consiste em adaptar a entrada de dados de um programa computacional que simula o fenômeno em estudo, com a finalidade de verificar se os resultados obtidos se aproximam suficientemente dos encontrados experimentalmente, a ponto de extrapolar os resultados para casos não ensaiados.

A entrada de dados compreende: a modelagem da estrutura através de coordenadas e vinculações; as propriedades mecânicas que caracterizam o material dos isoladores (massas concentradas dos nós, rigidez axial, força de escoamento longitudinal, momento de plastificação e rigidez à flexão) e o carregamento externo sobre a estrutura.

Nesta análise o conjunto formado pelos isoladores e pela placa é discretizado em uma estrutura de barras com massas concentradas nos nós, e a entrada em carga é adotada como sendo a própria resposta em termos de aceleração na base obtida no ensaio.

A seguir são descritos os programas utilizados nesta análise, é explicado o modelo teórica e calculadas todas as propriedades mecânicas utilizadas nestes programas.

3.1. - SISTEMA DINAM

O sistema DINAM, ver referência [10], é um conjunto de programas computacionais de análise dinâmica não-linear de estruturas aliado a recursos gráficos de pós-processamento de resultados. É constituído de cinco programas computacionais que funcionam sob o ambiente DOS em microcomputadores compatíveis com a linha IBM-PC.

3.1.1. - Programa DIN

É o programa principal do sistema e que realiza a análise dinâmica propriamente dita. É a implementação computacional de um algoritmo de integração direta das equações de equilíbrio dinâmico do sistema em estudo. Esta implementação foi feita valendo-se do método das diferenças finitas centrais e considerando as não-linearidades física e geométrica. A não-linearidade física através da utilização de um método constitutivo

geométrica. A não-linearidade física através da utilização de um método constitutivo elasto-plástico perfeito para o material e a não-linearidade geométrica através da redefinição das coordenadas da estrutura a cada passo de integração.

3.1.2. - Programa PLANI

É a planilha de entrada de dados do programa DIN. Combina recursos de edição de textos com funções de planilhas eletrônicas.

3.1.3. - Programa LETESE

Este programa desenha na tela do microcomputador os resultados obtidos em deslocamento através do programa DIN. Ele desenha, a partir de dados já calculados, as sucessivas deformadas da estrutura, desenhando a deformada atual e apagando a anterior, simulando o movimento real de deformação da estrutura em estudo. Foi utilizado para a comparação de deformadas e para a detecção de erros.

3.1.4. - Programa SECAN

A principal utilização deste programa é de separar as coordenadas dos arquivos gerados pelo programa DIN para a posterior confecção de gráficos a partir dos resultados.

3.1.5. - Programa GRA

É um programa que gera gráficos a partir dos resultados fornecidos pelo programa DIN e processados pelo SECAN.

3.2. - MODELO TEÓRICO

Apresentamos a seguir as características da solução numérica, as equações de equilíbrio dinâmico e a idealização do modelo teórico dos isoladores e placa.

3.2.1. - Solução numérica

A técnica normalmente utilizada no estudo de problemas dinâmicos de estruturas complexas é a de dividir a estrutura a ser estudada em um número finito de elementos, objetivando resolver o problema através da busca de soluções simultâneas de um sistema de equações diferenciais ordinárias. Esta discretização implica, para fins de análise, na substituição da estrutura real por um modelo que deve estar adaptada a uma análise matemática além de tentar aproximar as propriedades da estrutura real como um todo.

A solução numérica implementada no programa DIN utiliza a discretização da estrutura em elementos de barras rígidas (Rigid Body Spring Model - RBSM), ver referência [10], representada por um modelo matemático com o qual são estabelecidas as equações de equilíbrio dinâmico do sistema.

O sistema de equações ordinárias resultante é integrado diretamente no tempo, de forma a fornecer a resposta dinâmica desejada. A solução numérica foi implementada computacionalmente valendo-se do método das diferenças finitas centrais com atualização das coordenadas a cada passo de integração (não-linearidade geométrica) e com um modelo constitutivo elasto-plástico perfeito para o material (não-linearidade física).

3.2.2. - Equações de equilíbrio dinâmico

O conjunto formado pela parte móvel da máquina de ensaios e a montagem dos isoladores com a placa foi considerado como um sistema de massa, mola e amortecedor de um grau de liberdade conforme está esquematicamente representado na figura 3.1.

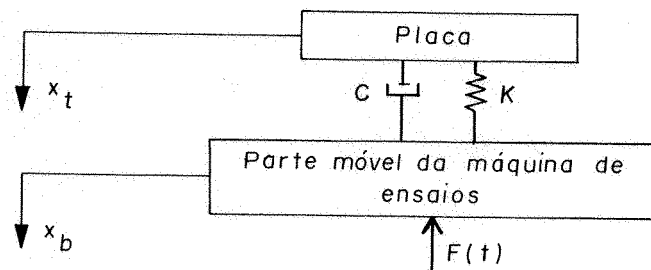


Figura 3.1 - Sistema massa-mola-amortecedor

A equação de equilíbrio do movimento do sistema para um sistema com vários graus de liberdade é a seguinte:

$$\underline{M}\ddot{\underline{X}}_r + \underline{C}\dot{\underline{X}}_r + \underline{K}\underline{X}_r = \underline{F}(t) \quad (3.1)$$

Onde:

\underline{X}_r : é o vetor deslocamento

$\dot{\underline{X}}_r$: é o vetor da derivada primeira (velocidade) de \underline{X}_r

$\ddot{\underline{X}}_r$: é o vetor da derivada segunda (aceleração) de \underline{X}_r

\underline{K} : é a matriz de rigidez da mola

\underline{C} : é a matriz de amortecimento viscoso

\underline{M} : é a matriz de massa do sistema

$\underline{F}(t)$: é o vetor das forças externas aplicadas

Serão adotadas as coordenadas generalizadas \bar{X}_t e \bar{X}_b como sendo os deslocamentos absolutos da placa e da base respectivamente em relação a um eixo fixo de coordenadas (ver figura 3.1). A partir destas coordenadas pode-se definir o deslocamento relativo entre a placa e a parte móvel da máquina de ensaios como:

$$\bar{X}_r = \bar{X}_t - \bar{X}_b \quad (3.2)$$

Assim pode-se utilizar a aceleração obtida no ensaio ($\ddot{\bar{X}}_b$) multiplicada pela massa da placa como sendo a força externa aplicada. A equação (3.1) fica, então:

$$\underline{M}\ddot{\bar{X}}_r + \underline{C}\dot{\bar{X}}_r + \underline{K}\bar{X}_r = -\underline{M}\ddot{\bar{X}}_b \quad (3.3)$$

3.2.3. - O modelo teórico

Os isoladores e a placa de aço são idealizados como tendo suas massas concentradas em nós coplanares, ligados em linha por molas elastoplásticas perfeitas, enquanto que os elementos de barras rígidas à flexão são interconectados em cada nó por molas torcionais que obedecem esta mesma lei constitutiva.

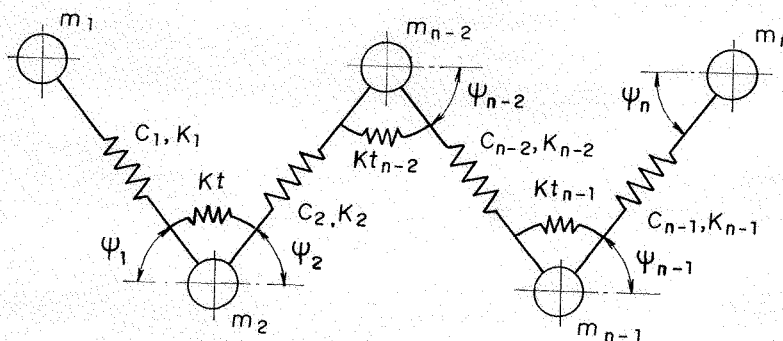


Figura 3.2 - Modelo de discretização

Na figura 3.2 está representado o modelo teórico, na forma de uma estrutura de n nós, onde:

m_n : massas concentradas nos nós

k : constantes de rigidez elástica das molas axiais

ψ : ângulos que definem a direção de cada elemento

k_t : constantes de rigidez à rotação das molas torcionais

c : coeficientes de amortecimento viscoso equivalente

3.3. - PARÂMETROS UTILIZADOS NO PROGRAMA DIN

A seguir são apresentados todos os dados necessários em termos de propriedades mecânicas dos materiais, discretização, coordenadas e vinculações que servem como entrada de dados para o programa DIN. Eles estão divididos em dois grupos: os comuns a todos os isoladores e os específicos para cada tipo de isolador.

3.3.1 - Parâmetros comuns a todos os isoladores ensaiados

3.3.1.1 - Tensão de escoamento e módulo de elasticidade

Para avaliar a tensão de escoamento e o módulo de elasticidade foram realizados ensaios de tração em corpos de prova padrão segundo a Associação Brasileira de Normas Técnicas (ABNT), utilizando o mesmo material com que foram confeccionados os isoladores. Obtendo-se assim o valor médio de $2,9 \cdot 10^8$ N/m² para a tensão de escoamento e o valor médio de $2,1 \cdot 10^{11}$ N/m² para o módulo de elasticidade.

3.3.1.2. - Discretização da estrutura, coordenadas e vinculações

Como todos os isoladores foram conformados pela mesma matriz, suas dimensões, com exceção da espessura, são similares. Utilizou-se para todos os ensaios a mesma discretização que é esquematizada na figura 3.3, onde a estrutura (placa e isoladores) está representada por linhas finas, as massas concentradas por círculos e as barras por linhas

grossas. Na tabela 3.1 encontram-se as coordenadas dos nós e a vinculação da estrutura. A estrutura foi colocada totalmente no primeiro quadrante.

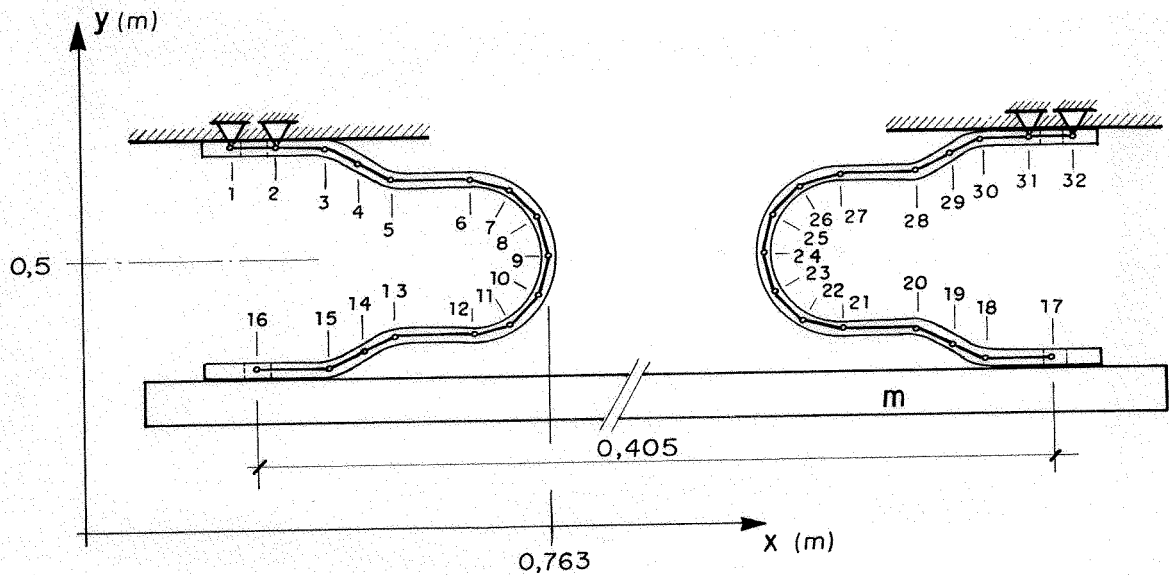


Figura 3.3 - Discretização da estrutura

3.3.2. - Parâmetros particulares ao tipo de isolador

Foram utilizados nos ensaios três tipos de isoladores que diferem entre si somente pela espessura da chapa, convencionou-se identificá-los como:

Isolador 1 -----	Espessura de 2,3 mm
Isolador 2 -----	Espessura de 3,1 mm
Isolador 3 -----	Espessura de 4,8 mm

Como são três espessuras diferentes existem para cada uma delas parâmetros constantes que são mostrados a seguir.

Tabela 3.1 - Coordenadas dos nós e vinculações.

Nó	Coordenadas dos nós (m)		Vinculações dos nós 1 - fixo 0 - livre	
	eixo x	eixo y	x	y
01	0.624	0.549	1	1
02	0.640	0.549	1	1
03	0.651	0.549	0	0
04	0.672	0.540	0	0
05	0.694	0.532	0	0
06	0.732	0.532	0	0
07	0.747	0.527	0	0
08	0.759	0.516	0	0
09	0.763	0.500	0	0
10	0.759	0.484	0	0
11	0.747	0.473	0	0
12	0.732	0.469	0	0
13	0.694	0.469	0	0
14	0.672	0.460	0	0
15	0.651	0.451	0	0
16	0.632	0.451	0	0
17	1.037	0.451	0	0
18	1.018	0.451	0	0
19	0.996	0.460	0	0
20	0.975	0.469	0	0
21	0.937	0.469	0	0
22	0.921	0.473	0	0
23	0.909	0.484	0	0
24	0.905	0.500	0	0
25	0.909	0.516	0	0
26	0.921	0.527	0	0
27	0.937	0.532	0	0
28	0.975	0.532	0	0
29	0.996	0.540	0	0
30	1.018	0.549	0	0
31	1.029	0.549	1	1
32	1.045	0.549	1	1

3.3.2.1.- Momento de inércia

Como a seção transversal dos isoladores é retangular, o momento de inércia é dado pela expressão a seguir:

$$I = \frac{b.h^3}{12} \quad (3.9)$$

A tabela 3.2 apresenta o cálculo dos momentos de inércia para todos os tipos de isoladores ensaiados.

Tabela 3.2 - Momentos de inércia

Isolador	h (m)	b (m)	Momento de inércia (m ⁴)
1	0,0023	0,055	5,221 . 10 ⁻¹¹
2	0,0031	0,055	1,365 . 10 ⁻¹⁰
3	0,0048	0,055	5,069 . 10 ⁻¹⁰

3.3.2.2. - Massas concentradas

Na tabela 3.3 estão apresentados os valores das massas concentradas em cada nó da estrutura. Para o cálculo dessas massas foi utilizado o peso específico do aço como sendo igual a 7.800 Kg/m³. Os valores correspondentes aos nós 16 e 17 dependem da placa utilizada no ensaio, e seus valores serão acrescidos de 1/4 da massa da mesma.

Tabela 3.3 - Massas concentradas.

Massas concentradas em kg			
Nó	Isolador 1	Isolador 2	Isolador 3
01	0.018	0.025	0.039
02	0.013	0.018	0.028
03	0.017	0.023	0.036
04	0.022	0.032	0.049
05	0.030	0.041	0.064
06	0.026	0.036	0.056
07	0.016	0.022	0.034
08	0.016	0.022	0.034
09	0.016	0.022	0.034
10	0.016	0.022	0.034
11	0.016	0.022	0.034
12	0.026	0.036	0.056
13	0.023	0.041	0.064
14	0.022	0.032	0.049
15	0.020	0.029	0.044
16	0.028	0.038	0.059
17	0.028	0.038	0.059
18	0.020	0.029	0.044
19	0.022	0.032	0.049
20	0.030	0.041	0.064
21	0.026	0.036	0.056
22	0.016	0.022	0.034
23	0.016	0.022	0.034
24	0.016	0.022	0.034
25	0.016	0.022	0.034
26	0.016	0.022	0.034
27	0.026	0.036	0.056
28	0.030	0.041	0.064
29	0.022	0.032	0.049
30	0.017	0.023	0.036
31	0.013	0.018	0.028
32	0.018	0.025	0.039

3.3.2.3. - Rigidez axial e força de escoamento longitudinal

A rigidez axial e a força de escoamento longitudinal para um elemento são dados pelas seguintes equações:

$$K_t = E.A \quad (3.10)$$

$$F_e = \sigma_e.A \quad (3.11)$$

Como E , σ_e e A são constantes para um determinado isolador, para todos os elementos da estrutura com exceção do elemento 16 (placa), valem os valores apresentados na tabela 3.4. O valor para o elemento 16 depende da placa utilizada, pois varia a sua área, para a placa de 50 kg temos uma área de $0,00622 \text{ m}^2$ e para a placa de 30 kg temos uma área de $0,00412 \text{ m}^2$.

Tabela 3.4. - Rigidez axial e força de escoamento

Isolador	Rigidez axial (N)	Força de escoamento (N)
1	$2.599 \cdot 10^7$	35888
2	$3.581 \cdot 10^7$	49445
3	$5.544 \cdot 10^7$	76560

3.3.2.4.- Momento de plastificação

O momento de plastificação para cada nó é dado pela expressão:

$$M_p = \frac{b.h^2}{4} \cdot \sigma_e \cdot f_d \quad (3.12)$$

Onde f_d é o fator de carga dinâmica e vale de 1,25 a 1,30, ver referência [8]. Este parâmetro é constante para todos os nós de uma mesma estrutura e está apresentado na tabela 3.5. Adotou-se neste trabalho o valor de 1,25 para o fator de carga dinâmica.

Tabela 3.5 - Momento de plastificação

Isolador	Momento de plastificação (N.m)
1	25
2	48
3	115

3.3.2.5. - Rigidez à flexão

A rigidez à flexão para cada nó é dada pela expressão (3.13). Os termos i, j e k são índices da união de duas barras genéricas conforme a apresentado na figura 3.4.

$$k_{tk} = \frac{2 \cdot E_i \cdot I_i \cdot E_j \cdot I_j}{E_j \cdot I_j \cdot L_i + E_i \cdot I_i \cdot L_j} \quad (3.13)$$

Foram calculados os valores de k_t para todos os nós das estruturas ensaiadas. Estes valores estão apresentados na tabela 3.6.

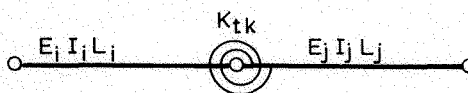


Figura 3.4 - Representação genérica da união de duas barras.

Tabela 3.6 - Rigidez à flexão.

Nó	Rigidez à flexão (N.m)		
	Isolador 1	Isolador 2	Isolador 3
02	812	2124	7885
03	641	1677	6226
04	472	1235	4586
05	358	0937	3477
06	403	1055	3917
07	672	1758	6528
08	672	1758	6528
09	671	1754	6511
10	672	1758	6528
11	672	1758	6528
12	403	1055	3917
13	358	0937	3477
14	472	1235	4586
15	520	1359	5046
16	052	0135	0502
17	052	0135	0502
18	520	1359	5046
19	472	1235	4586
20	358	0937	3477
21	403	1055	3917
22	672	1758	6528
23	672	1758	6528
24	671	1754	6511
25	672	1758	6528
26	672	1758	6528
27	403	1055	3917
28	358	0937	3477
29	472	1235	4586
30	641	1677	6226
31	812	2124	7885

3.3.3. - Parâmetros relacionados às placas.

Nos ensaios utilizaram-se dois tipos de placas. Na tabela 3.7 estão relacionadas suas principais características.

Tabela 3.7 - Características das placas

Placa	Massa (kg)	Espessura (m)
1	30	0,017
2	50	0,025

Todas as placas são de aço SAE 1020 e foram furadas convenientemente para a montagem dos isoladores.

4. - RESULTADOS OBTIDOS

4.1. - RESULTADOS OBTIDOS NOS ENSAIOS EXPERIMENTAIS.

Foram realizados cinco ensaios, dois com a espessura de 2,25 mm, um com a espessura de 3,1 mm e dois com a espessura de 4,8 mm.

Um resumo destes ensaios está apresentado nas tabelas 4.1 e 4.2. Nelas estão discriminadas as condições em que os ensaios foram realizados e os resultados obtidos nos mesmos.

Tabela 4.1 - Resumo das condições dos ensaios

Ensaio N°	e (mm)	m (kg)	H (mm)	Filtro (Hz)	Elem. Mod.	f_n (Hz)
1	3,10	50	240	600	ch	9,7
2	2,30	50	240	600	ch	7,3
3	4,80	50	655	600	ch	---
4	4,80	50	655	600	ch	19,5
5	2,30	30	240	600	ch	9,7

Onde:

e: Espessura do isolador

m: Massa da placa

H: Altura de queda

ch: Elemento modelador - cone de impacto e chumbo

f_n : Freqüência natural da estrutura formada pelos isoladores e a placa

O ensaio três difere do ensaio quatro na colocação dos isoladores. No ensaio quatro colocaram-se os isoladores conforme a figura 1.2, com a concavidade dos isoladores para dentro. Já no ensaio três os isoladores foram virados, ficando a concavidade para o lado de fora.

Tabela 4.2 - Resumo dos resultados dos ensaios

Ensaio N°	Coef. Calibr. p/ base (m/s ² .mV)	Coef. Calibr. p/ placa (m/s ² .mV)	Ape (m/s ²)	Aps (m/s ²)	Y (mm)
1	7.83	12.18	243	62	48
2	7.61	11.84	271	29	77
3	6.69	10.41	411	158	30
4	8.21	12.76	591	189	29
5	7.13	11.10	262	56	41

Onde:

Ape: aceleração do pico de entrada (base)

Aps: aceleração do pico de saída (placa)

Y: valor do máximo deslocamento sofrido pelo ponto do isolador onde é fixada a placa (nó 17 na discretização da estrutura).

Dos cinco ensaios realizados apenas um apresentou problemas. No ensaio n° 3 o início da aquisição no microcomputador foi disparada tardiamente, perdendo assim o fim do registro do ensaio. Isto impossibilitou o cálculo da frequência natural da estrutura.

Nas figuras 4.1 a 4.10 estão apresentados os resultados em termos de aceleração na base e aceleração na placa de todos os ensaios realizados.

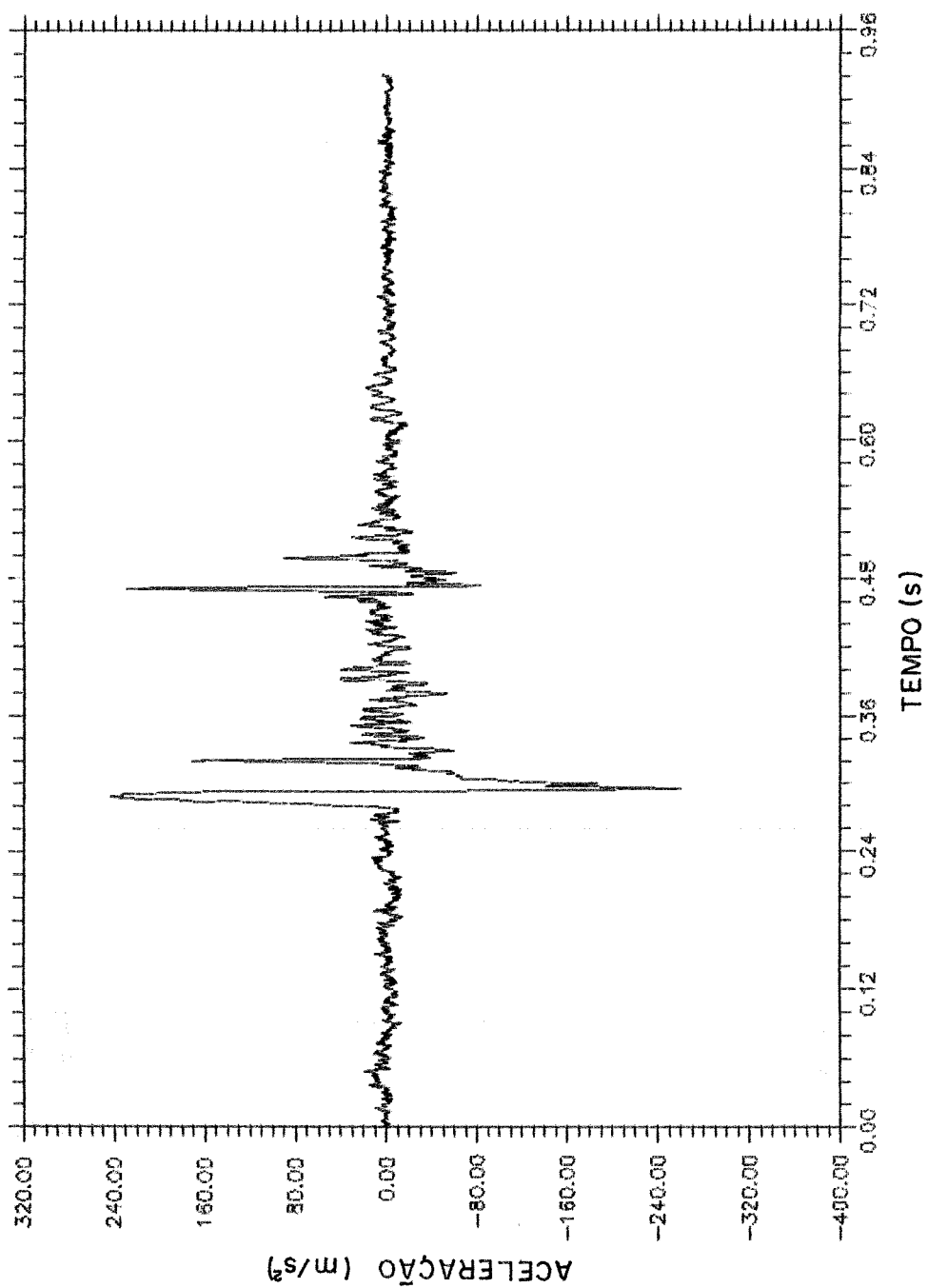


Figura 4.1 - Resposta em aceleração na base - ensaio N° 1

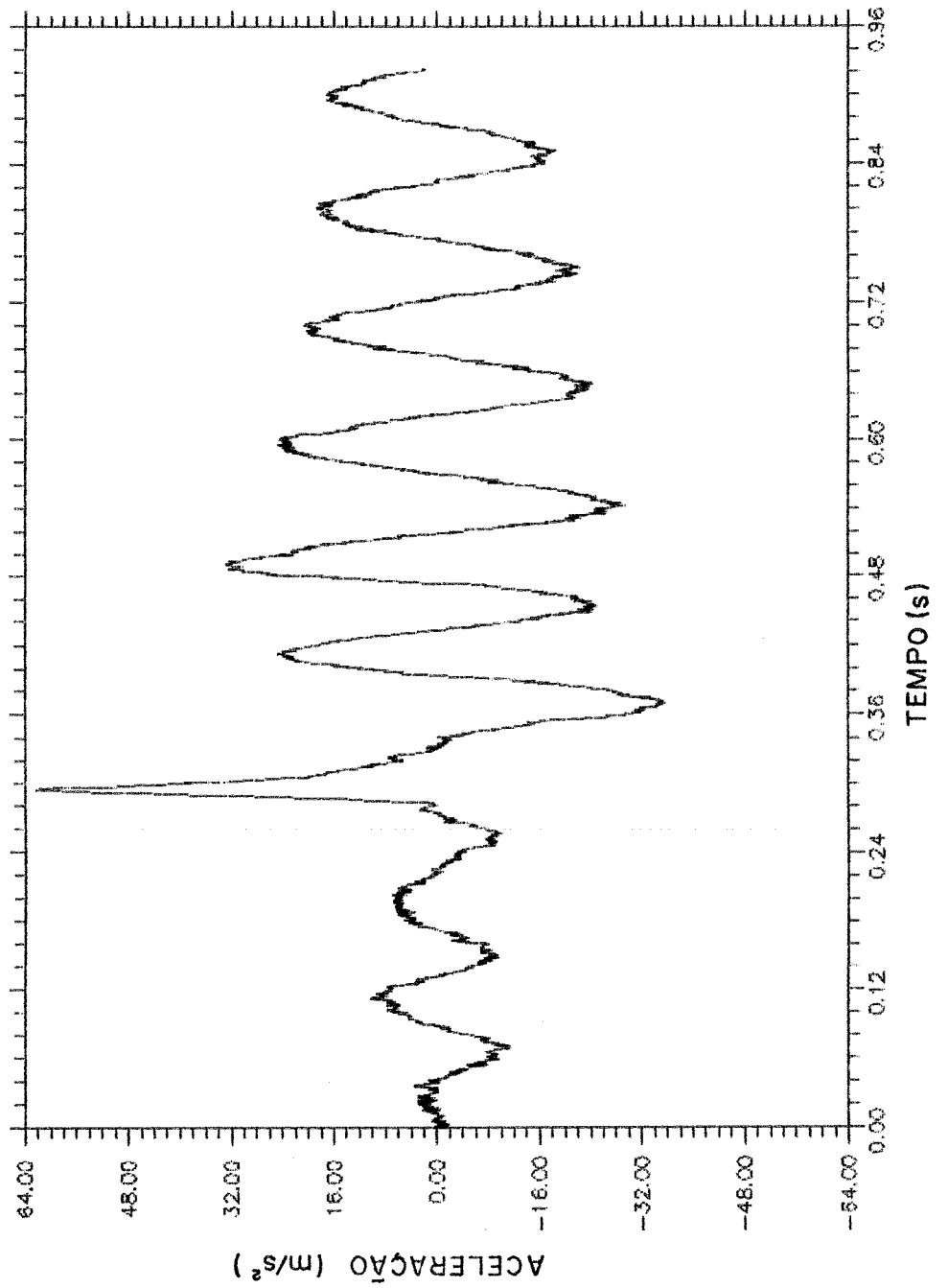


Figura 4.2 - Resposta em aceleração na placa - ensaio N° 1

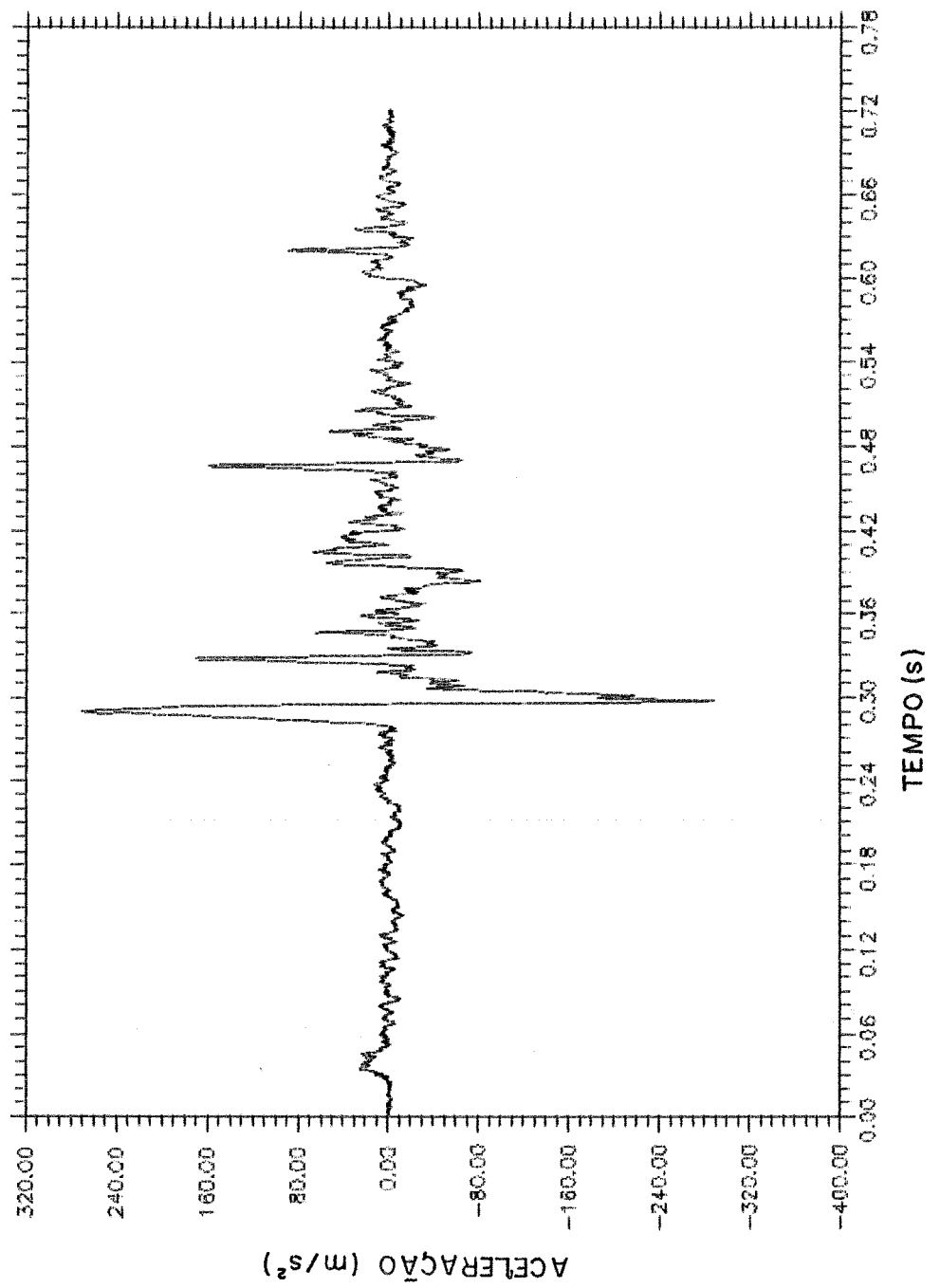


Figura 4.3 - Resposta em aceleração na base - ensaio N° 2

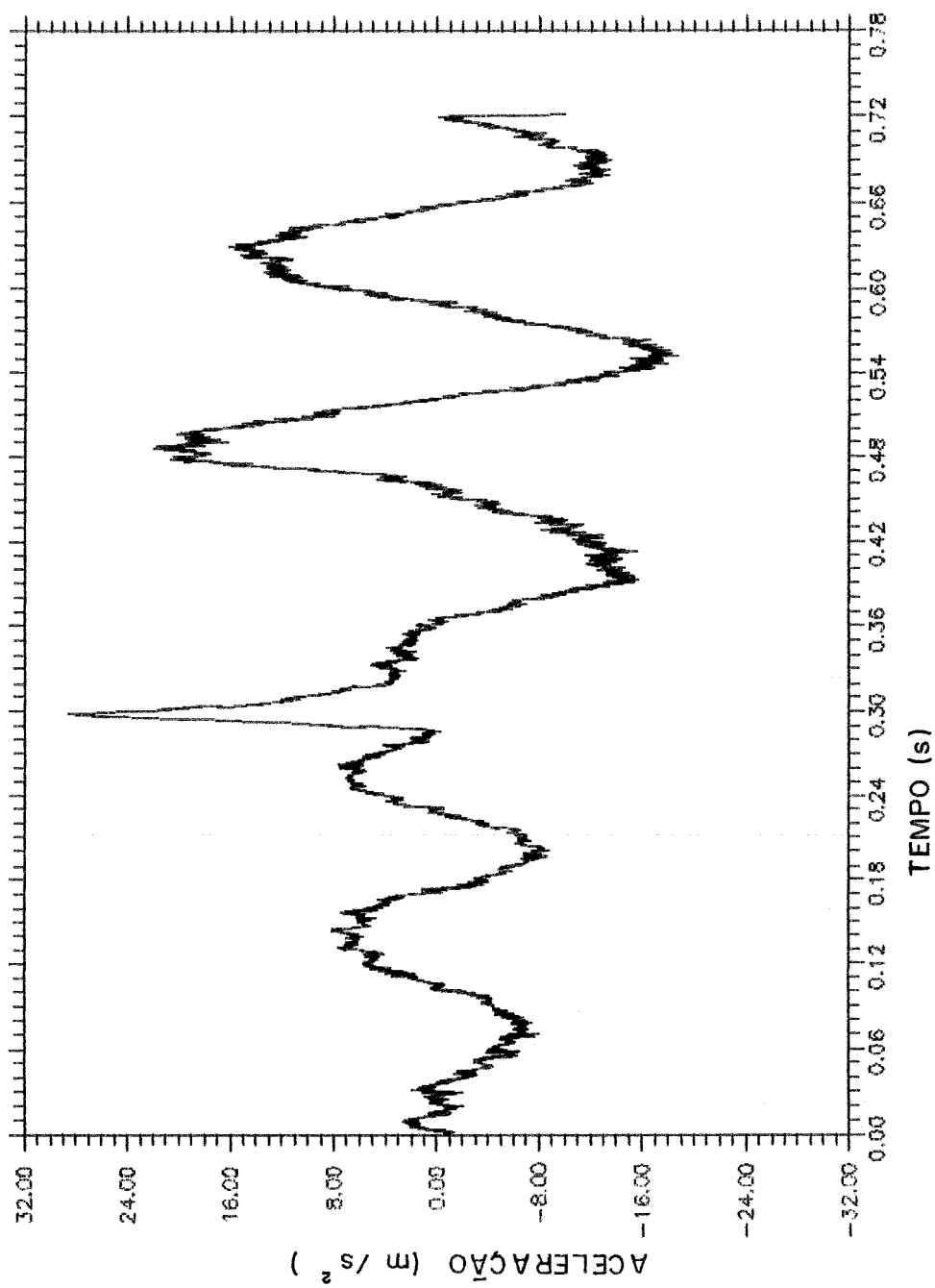


Figura 4.4 - Resposta em aceleração na placa - ensaio N° 2

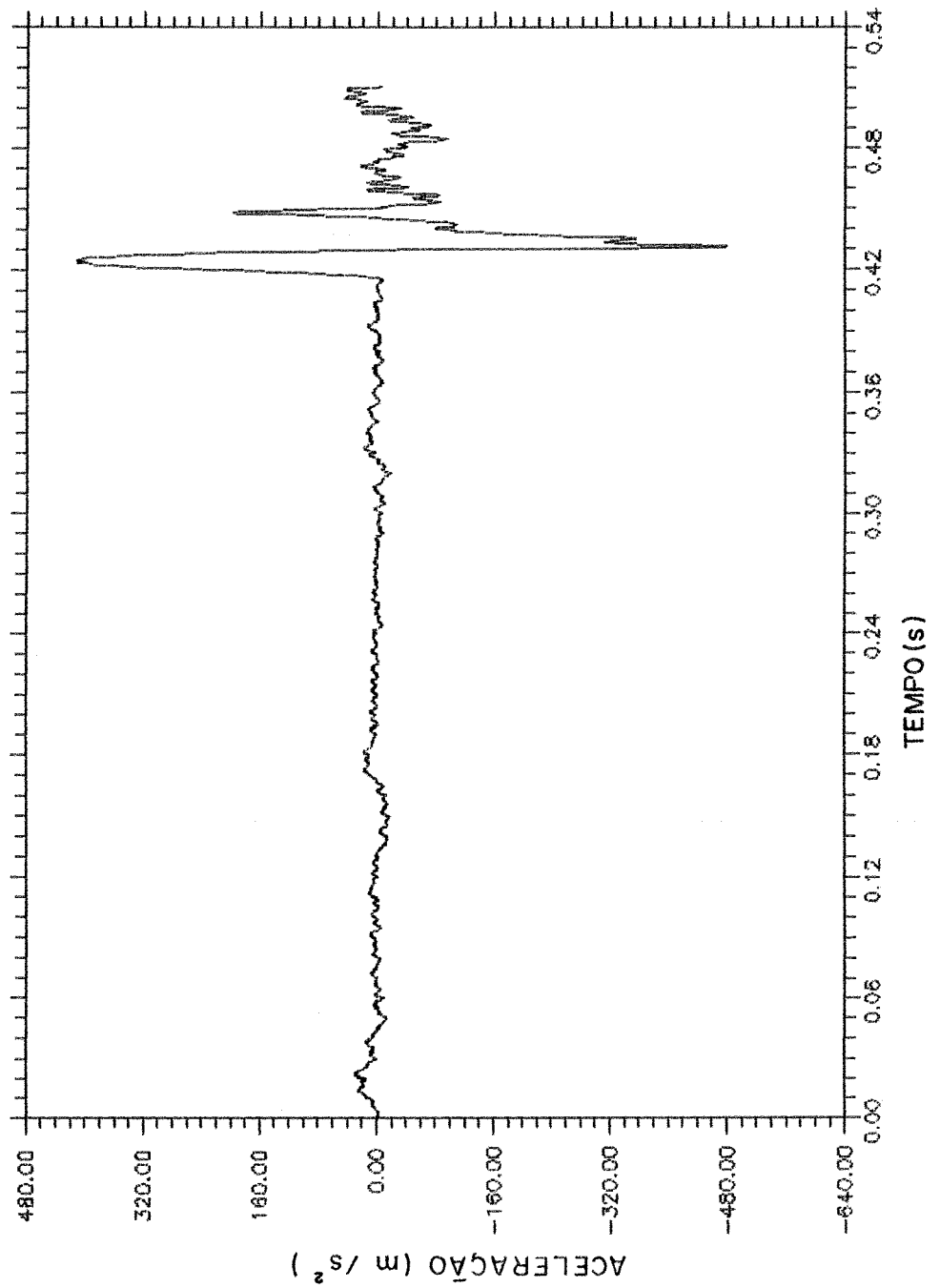


Figura 4.5 - Resposta em aceleração na base - ensaio N° 3

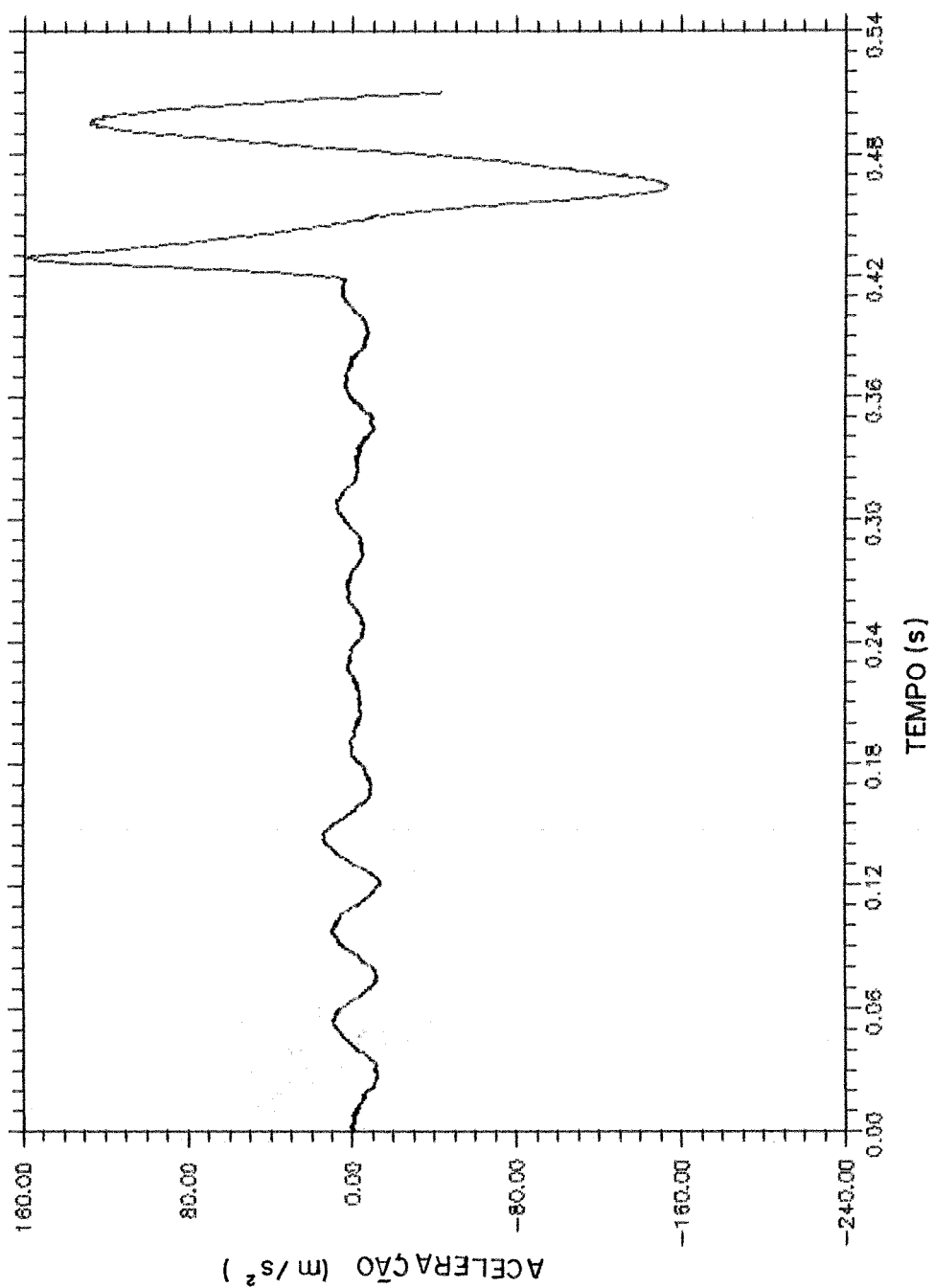


Figura 4.6 - Resposta em aceleração na placa - ensaio N° 3

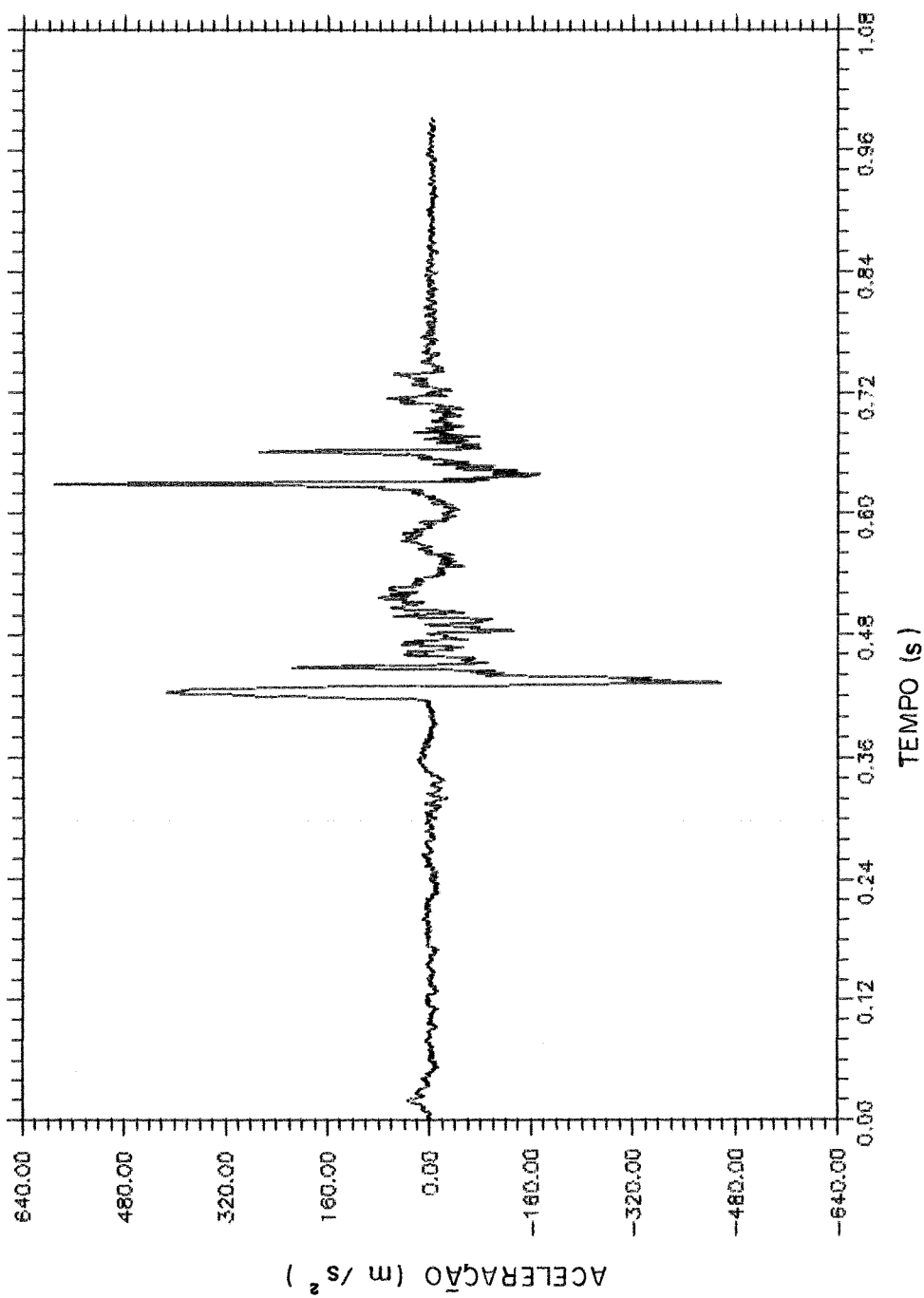


Figura 4.7 - Resposta em aceleração na base - ensaio N° 4

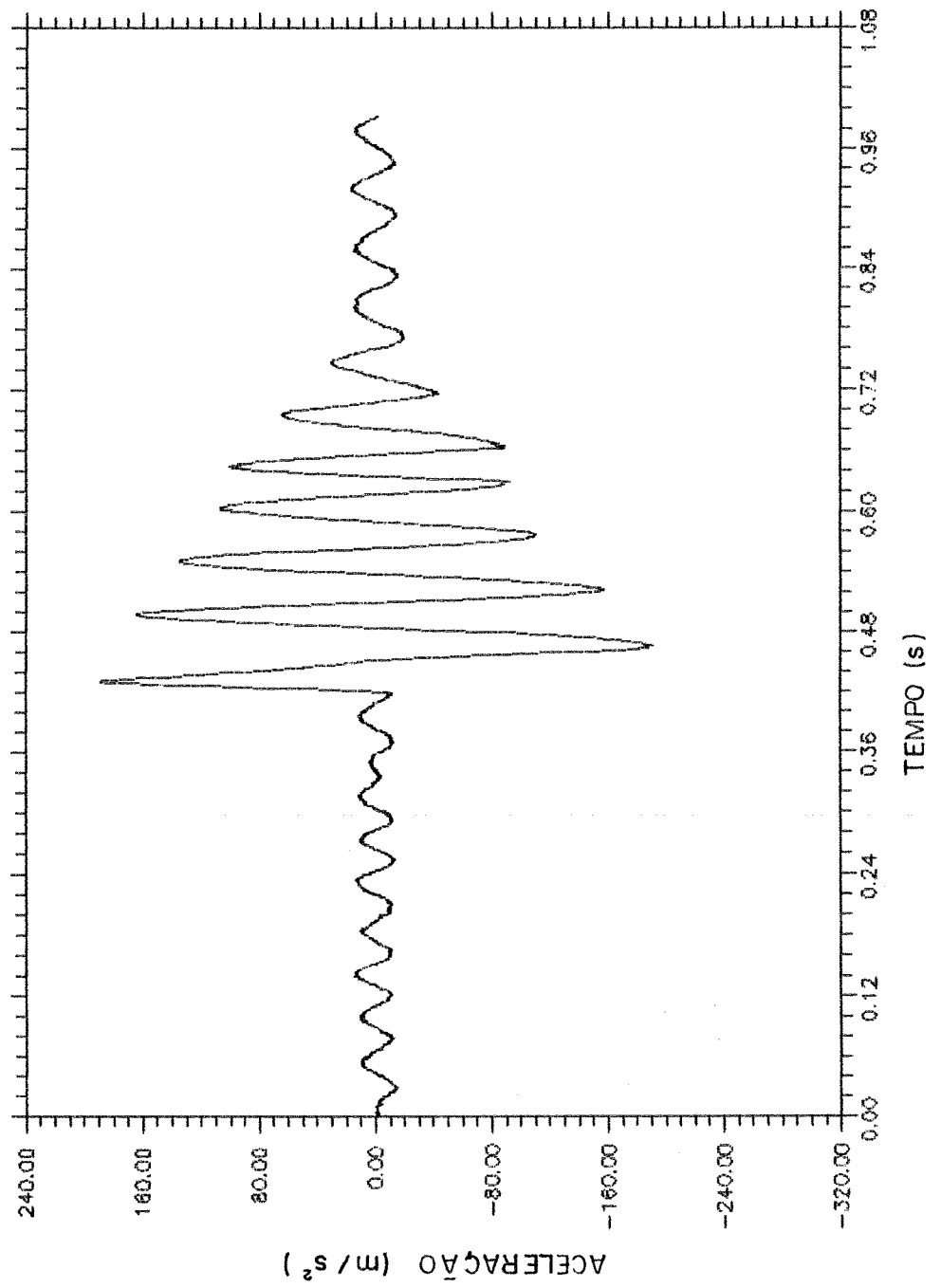


Figura 4.8 - Resposta em aceleração na placa - ensaio N° 4

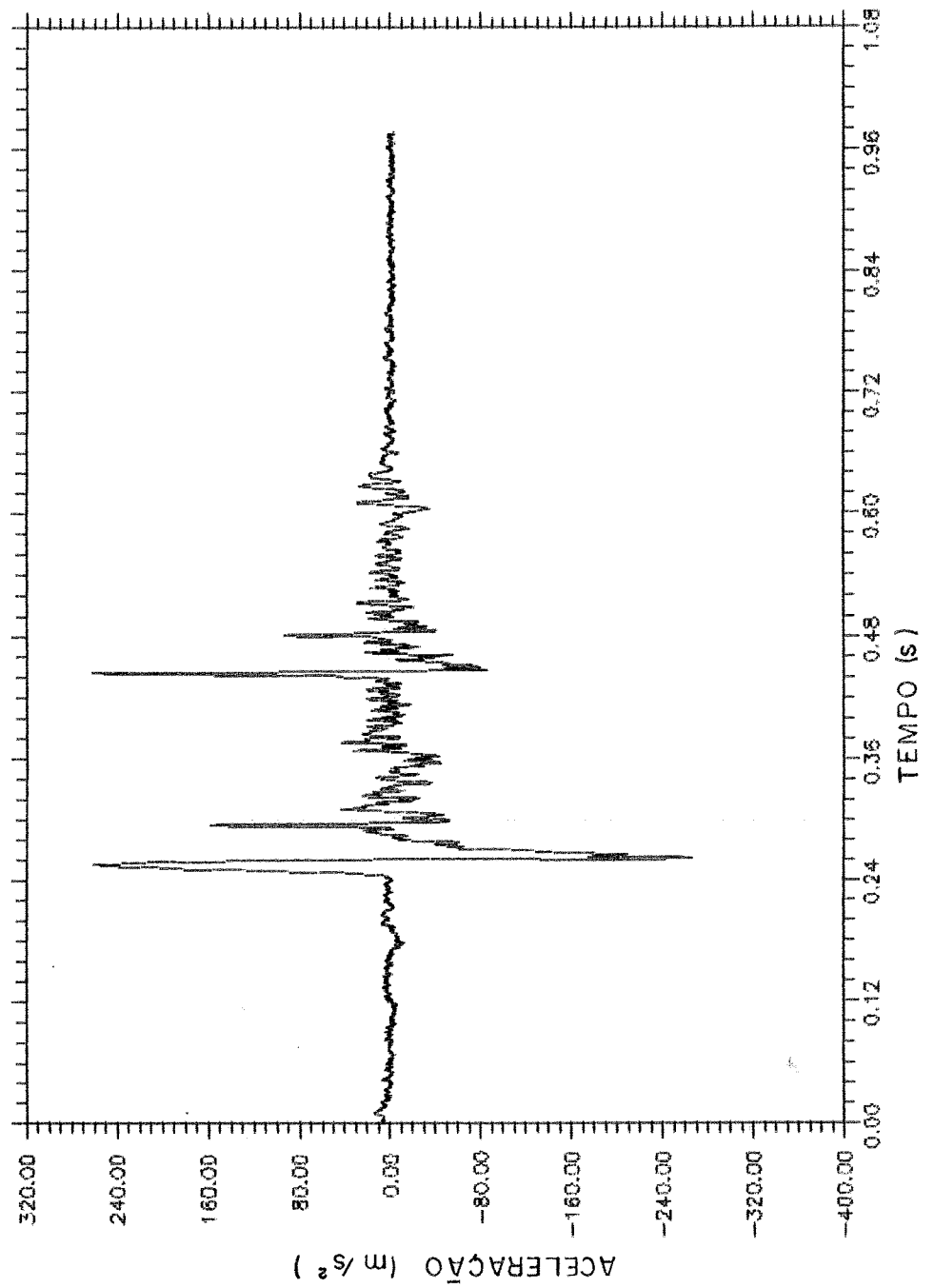


Figura 4.9 - Resposta em aceleração na base - ensaio N° 5

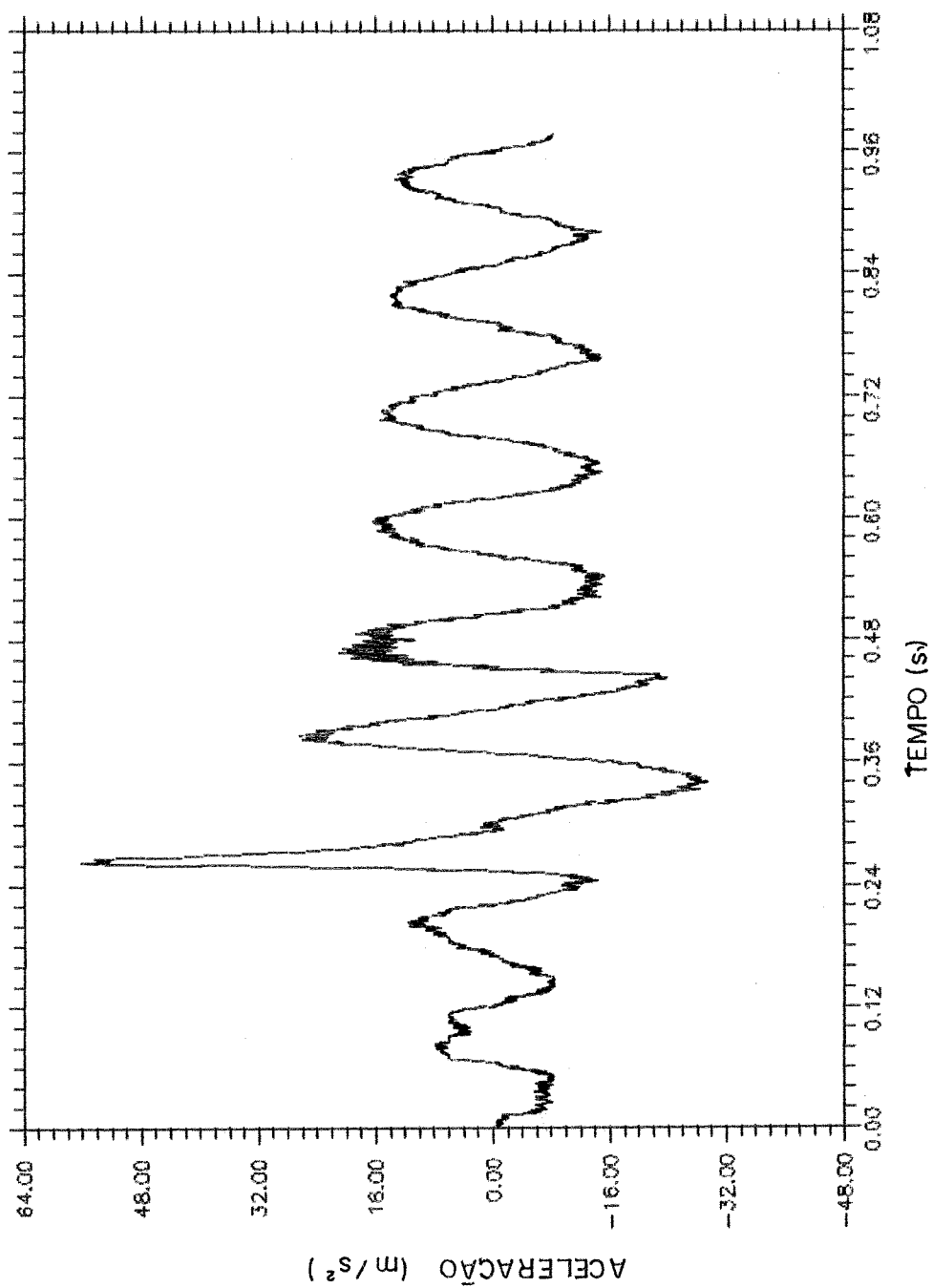


Figura 4.10 - Resposta em aceleração na placa - ensaio N° 5

4.2. - COMPARAÇÃO DOS RESULTADOS DAS ANÁLISES TEÓRICA E EXPERIMENTAL DOS ENSAIOS REALIZADOS

Nas figuras 4.11 a 4.15 apresenta-se a sobreposição das respostas em aceleração obtidas na análise numérica, por intermédio do programa DIN, e as respostas em aceleração na placa apresentadas no item anterior.

Observa-se uma semelhança até logo após o pico de aceleração, logo em seguida a curva experimental cai até praticamente zero não acompanhando a curva teórica que se mantém em um patamar um pouco abaixo da aceleração de pico.

Esta diferença ocorre devido a uma deficiência do transdutor utilizado (acelerômetro) pelo efeito de "overshoot" (ver página 16-16 da referência [4]). Após, as duas curvas voltam a ser semelhantes.

Quando ligamos um equipamento (filtro) a um acelerômetro pode ocorrer um escoamento da corrente elétrica, devido ao caminho da resistência elétrica passar pelo acelerômetro. Esse escoamento de corrente resulta num decaimento contínuo da tensão de saída com o tempo; além disso, o elemento piezoelétrico do acelerômetro retém corrente depois de ser sujeito a um impacto de grande amplitude. Estas deficiências do acelerômetro caracterizam o efeito de "overshoot".

Como o dado mais importante é a aceleração de pico e nos dois resultados o valor praticamente coincide, os valores para a aceleração de pico de saída (Aps) foram considerados válidos.

O outro parâmetro de comparação entre as análises teórica e experimental, é o deslocamento da estrutura. A análise experimental fornece apenas a deformada final da estrutura após ter sofrido o impacto de queda propriamente dito e os impactos dos repiques subseqüentes da máquina de ensaio. Comparou-se este valor com o deslocamento máximo da análise teórica correspondente ao nó 17 da estrutura discretizada, já que o acelerômetro era colocado no mesmo plano desse ponto.

A tabela 4.3 apresenta a comparação em termos de aceleração de pico de saída e em termos de deslocamento final da estrutura no nó 17, para todos os ensaios realizados, entre as análises teórica e experimental.

Tabela 4.3 - Comparação entre os resultados das análises teórica e experimental

Ensaio Nº	Aps exp. (m/s ²)	Aps teor. (m/s ²)	Y exp. (mm)	Y teor. (mm)
1	62	60	48	31
2	29	40	77	51
3	158	154	30	27
4	189	156	29	29
5	56	57	41	34

Da análise das figuras 4.11 a 4.15 e da tabela 4.3 pode-se afirmar que a análise teórica representa com bastante aproximação o que ocorre com a estrutura após o impacto. Desta forma, este trabalho prossegue entendendo-se como aceitáveis os futuros resultados da análise teórica para outros casos além dos ensaiados.

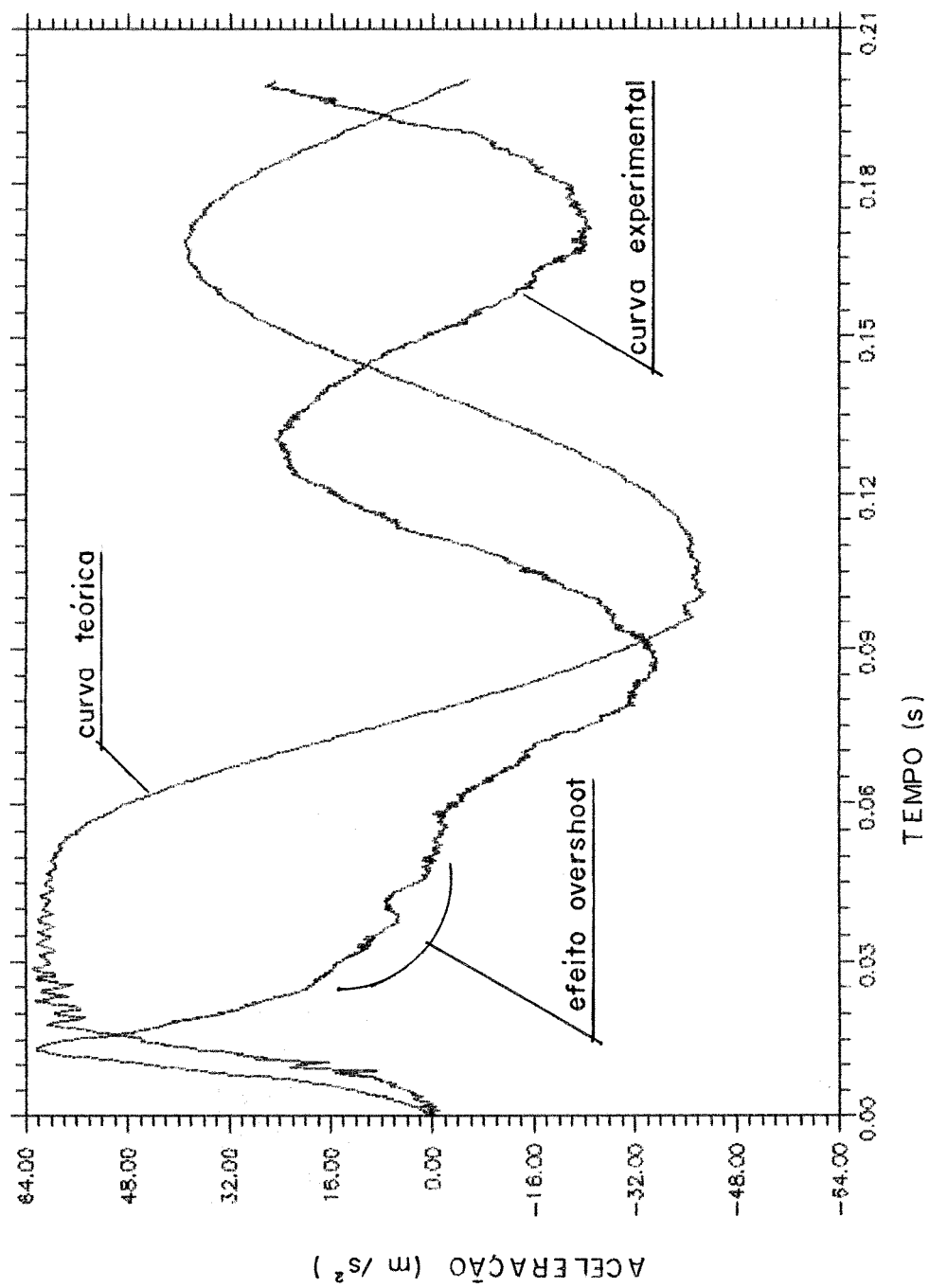


Figura 4.11 - Comparação dos resultados experimentais e teóricos do ensaio N° 1

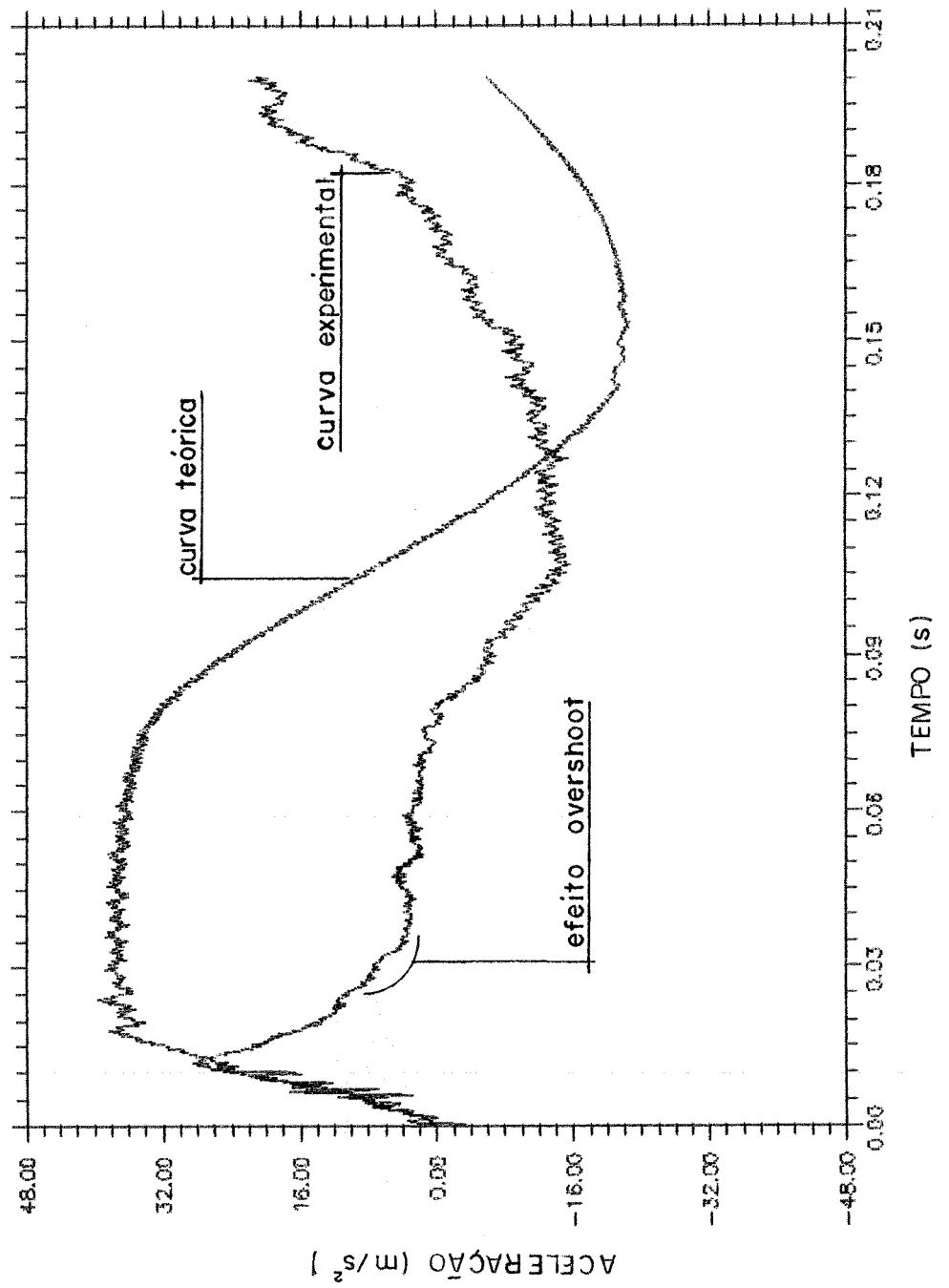


Figura 4.12 - Comparação dos resultados experimentais e teóricos do ensaio N° 2

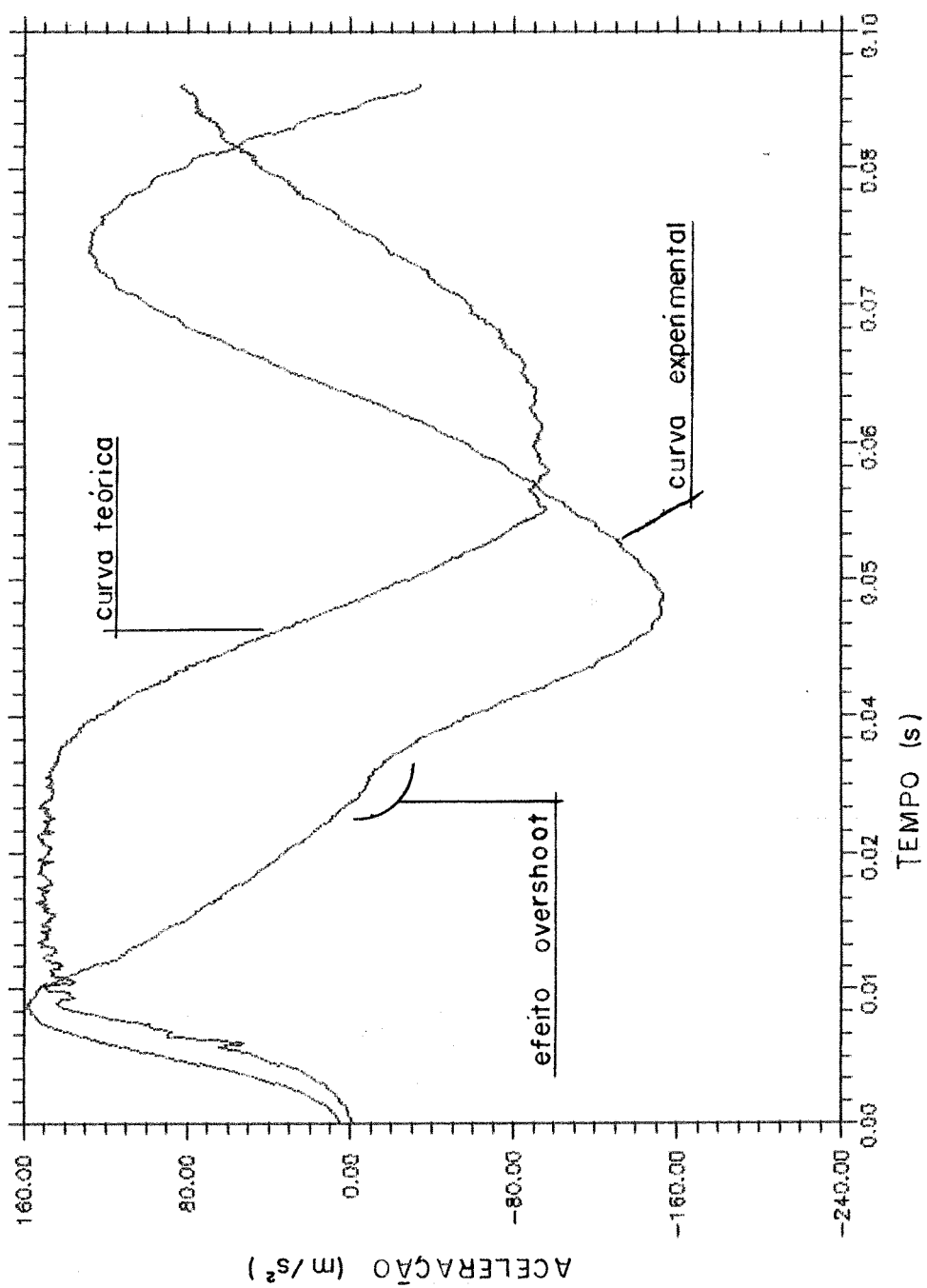


Figura 4.13 - Comparação dos resultados experimentais e teóricos do ensaio N° 3

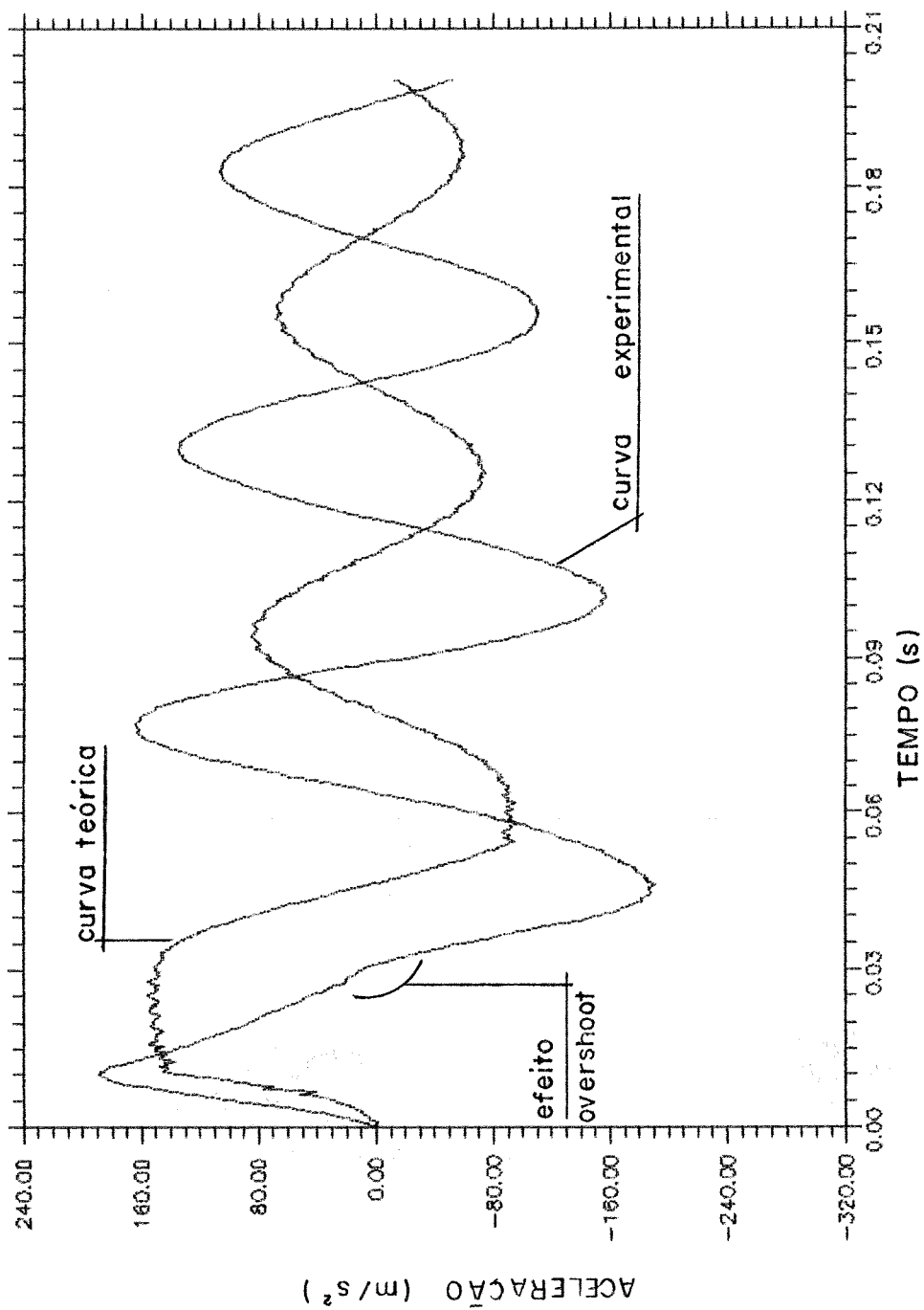


Figura 4.14 - Comparação dos resultados experimentais e teóricos do ensaio N° 4

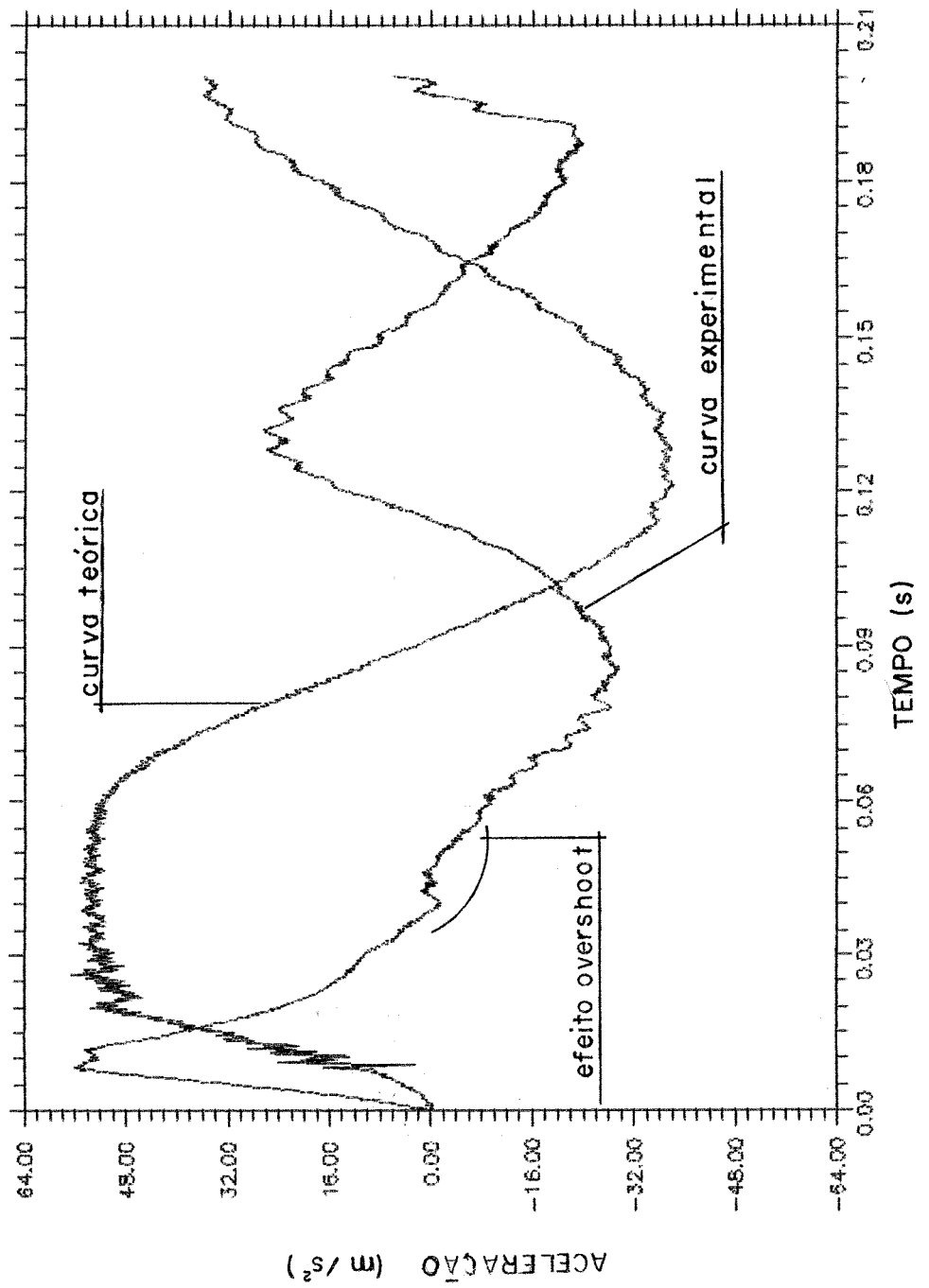


Figura 4.15 - Comparação dos resultados experimentais e teóricos do ensaio N° 5

5. - ANÁLISE DIMENSIONAL

Neste capítulo é utilizada a análise dimensional desenvolvida na referência [11] para a construção de gráficos de projeto. Esses gráficos são construídos utilizando parâmetros Π s adimensionais que relacionam entre si as principais variáveis envolvidas no fenômeno em estudo. É dada uma breve explanação de como foram calculados os parâmetros adimensionais e é explicado, também, como são montados os gráficos adimensionais. Com base nestes gráficos é definido um procedimento para projeto e verificação de isoladores de rápida e fácil utilização, mesmo para projetistas não especializados ou familiarizados com a análise dinâmica de estruturas. No final do capítulo são mostrados exemplos de utilização dos gráficos.

5.1. - TEORIA DA ANÁLISE DIMENSIONAL

A análise dimensional é um método pelo qual são deduzidas informações sobre um determinado fenômeno partindo-se da simples premissa que este pode ser descrito por uma equação dimensional entre as variáveis que participam do fenômeno. O resultado da análise dimensional de um problema é a redução do número de variáveis do mesmo.

5.2. - TEOREMA DOS Π S DE BUCKINGHAM

O teorema dos Π s de Buckingham, que é a base da análise dimensional, afirma que um problema físico pode ser expresso em termos de um conjunto de produtos adimensionais compostos de parâmetros físicos envolvidos no fenômeno.

Sejam $A_1, A_2, A_3, \dots, A_n$ grandezas físicas que participam do fenômeno

$$F(A_1, A_2, A_3, \dots, A_n) = 0 \quad (5.1)$$

Seja m o número de dimensões que fazem parte das grandezas físicas acima. Se $\Pi_1, \Pi_2, \Pi_3, \dots, \Pi_n$ representam grupos adimensionais das grandezas $A_1, A_2, A_3, \dots, A_n$, com m dimensões envolvidas, então

$$f(\Pi_1, \Pi_2, \Pi_3, \dots, \Pi_{n-m}) = 0 \quad (5.2)$$

Estes termos Π s são produtos independentes dos parâmetros $A_1, A_2, A_3, \dots, A_n$ e são adimensionais em termos das dimensões fundamentais. O número de termos Π s na solução da equação é menor que o número de grandezas físicas envolvidas.

5.3. - DETERMINAÇÃO DOS PARÂMETROS ADIMENSIONAIS

A seguir explica-se a maneira como foram encontrados os termos Π s, utilizados nesta dissertação, por intermédio da matriz de balanço dimensional. Também são indicadas as variáveis envolvidas no fenômeno.

5.3.1. - Dimensões fundamentais

As dimensões fundamentais escolhidas para a análise dimensional foram a massa, o comprimento e o tempo que serão denotadas por M, L e T respectivamente.

5.3.2. - Variáveis envolvidas no fenômeno

Para a escolha das variáveis que realmente afetam o fenômeno, necessita-se de variáveis que representem as características mecânicas dos isoladores, as características do equipamento a ser protegido, as condições de impacto e as respostas pretendidas.

Para representar as características mecânicas dos isoladores foi escolhida a variável momento plástico que é identificada por " M_p " e tem dimensões ML^2T^{-2} .

A massa do equipamento a ser protegido foi adotada para representá-lo por ser sua principal característica. Sua identificação será " m " e possui apenas a dimensão M.

O conjunto formado pelos isoladores e pelo equipamento é representado pelo seu período fundamental de vibração " t_f " de dimensão T.

Para a representação das condições de impacto adotou-se duas variáveis. O tempo de impacto " t_i " e a aceleração de pico de entrada " A_{pe} " cujas dimensões são T e LT^{-2} respectivamente.

Para a representação dos resultados em termos de aceleração no equipamento e de deslocamento máximo sofrido pelo equipamento segundo a direção de impacto, foram escolhidas as variáveis "Aps" e "Y" que possuem dimensões LT^{-2} e L respectivamente.

5.3.3. - Matriz de balanço dimensional

Existe um procedimento fácil e organizado para a obtenção dos termos Π s de um conjunto de variáveis. É montada uma matriz de números conforme é mostrada na figura 5.1. Na parte superior da matriz são colocados os índices k_1, k_2, \dots, k_n . Abaixo de cada índice são postas as variáveis. No lado esquerdo são colocadas as dimensões fundamentais, e abaixo de cada variável são escritos os pesos destas variáveis em cada dimensão. Após esta matriz estar completa, pode-se ver diretamente as dimensões fundamentais de cada variável.

	k_1	k_2	k_3	k_4	k_5	k_6	k_7
	Y	Mp	Ape	t_i	t_f	Aps	m
M	0	1	0	0	0	0	1
L	1	2	1	0	0	1	0
T	0	-2	-2	1	1	-2	0

Figura 5.1 - Matriz de balanço dimensional

5.3.4. - Determinação do número de adimensionais

Utilizando álgebra matricial pode-se determinar o número de equações independentes da matriz da seguinte forma: o número de produtos adimensionais, que fazem um conjunto, é igual ao número total de variáveis menos a ordem da matriz dimensional. A ordem de uma matriz é definida da seguinte forma: se uma matriz contém um determinante diferente de zero de ordem r , e se todos os determinantes de ordem maior da matriz possuem valor zero, então a ordem da matriz tem valor r .

No nosso caso, o valor do determinante da matriz quadrada de terceira ordem formada à esquerda é dois e, portanto, diferente de zero, a ordem da matriz é três.

Para um total de sete variáveis com a ordem de sua matriz dimensional igual a três, necessita-se de quatro produtos adimensionais para formar um conjunto.

5.3.5. - Determinação dos parâmetros adimensionais

Da análise da matriz dimensional chega-se ao sistema de equações de equilíbrio dimensional.

$$\begin{aligned} k_2 + k_7 &= 0 \\ k_1 + 2k_2 + k_3 + k_6 &= 0 \\ -2k_2 - 2k_3 + k_4 + k_5 - 2k_6 &= 0 \end{aligned} \quad (5.3)$$

Se alguns valores forem dados para k_1 , k_2 , k_3 e k_4 , a equação pode ser resolvida para k_5 , k_6 , e k_7 . Este sistema, resolvido para k_5 , k_6 , e k_7 , resulta:

$$\begin{aligned} k_5 &= -2k_1 - 2k_2 - k_4 \\ k_6 &= -k_1 - 2k_2 - k_3 \\ k_7 &= -k_2 \end{aligned} \quad (5.4)$$

Fazendo $k_1 = 1$ e $k_2 = k_3 = k_4 = 0$ tem-se a primeira solução onde $k_5 = -2$, $k_6 = -1$ e $k_7 = 0$. Do mesmo modo, adotando-se o valor um para a solução pretendida e zero para todos os outros valores, chega-se ao resultado apresentado na figura 5.2 na forma matricial.

	k_1 Y	k_2 Mp	k_3 Ape	k_4 t_i	k_5 t_f	k_6 Aps	k_7 m
π_1	1	0	0	0	-2	-1	0
π_2	0	1	0	0	-2	-2	-1
π_3	0	0	1	0	0	-1	0
π_4	0	0	0	1	-1	0	0

Figura 5.2 - Matriz de soluções

Da análise da matriz de soluções chegou-se aos parâmetros adimensionais para o fenômeno estudado:

$$\pi_1 = \frac{Y}{t_f^2 \cdot A_{ps}} \quad (5.5)$$

$$\pi_2 = \frac{M_p}{t_f^2 \cdot A_{ps}^2 \cdot m} \quad (5.6)$$

$$\pi_3 = \frac{A_{pe}}{A_{ps}} \quad (5.7)$$

$$\pi_4 = \frac{t_i}{t_f} \quad (5.8)$$

5.4. - PARÂMETROS ADIMENSIONAIS UTILIZADOS

Por facilidade de utilização nos gráficos, estes parâmetros adimensionais foram transformados como segue.

$$\Pi_1 = \frac{\pi_1}{\pi_3} = \frac{Y}{t_f^2 \cdot A_{pe}} \quad (5.9)$$

$$\Pi 2 = \frac{(\pi 4)^2 \cdot (\pi 3)^2}{\pi 2} = \frac{m \cdot Ape^2 \cdot t_i^2}{Mp} \quad (5.10)$$

$$\Pi 3 = \frac{1}{\pi 3} = \frac{Aps}{Ape} \quad (5.11)$$

$$\Pi 4 = \pi 4 = \frac{t_i}{t_f} \quad (5.12)$$

Onde:

- Y: deslocamento máximo sofrido pelo equipamento (placa)
- t_f : período fundamental de vibração dos isoladores e equipamento
- Ape: aceleração de pico de entrada (base)
- m: massa do equipamento a ser protegido (placa)
- t_i : tempo de impacto
- Mp: momento plástico dos isoladores
- Aps: aceleração de pico de saída (placa)

5.5. - RELAÇÃO ENTRE OS PARÂMETROS ADIMENSIONAIS E O FENÔMENO

Existe uma relação entre os parâmetros adimensionais e o fenômeno estudado. Neste caso, pode-se ver diretamente que Π_3 (A_{ps} / A_{pe}) é a razão entre a aceleração máxima sofrida pelo equipamento e a aceleração máxima imposta pela base. Em termos práticos, trata-se da eficiência do sistema em absorver o impacto. Da mesma forma, Π_4 (t_i / t_f) é a razão entre o tempo de duração do impacto e o período fundamental de vibração da estrutura.

Para a análise do parâmetro Π_2 ($m \cdot A_{pe}^2 \cdot t_i^2 / M_p$), deve-se notar que o termo $A_{pe}^2 \cdot t_i^2$ tem dimensão $L^2 T^{-2}$ que é dimensão de velocidade quadrada. Desta forma, Π_2 pode ser visto como $m \cdot V^2 / M_p$, isto é, um termo de energia cinética dividido pelo momento plástico dos isoladores.

O parâmetro Π_1 ($Y / t_f^2 \cdot A_{pe}$) é interpretado como sendo a razão entre o deslocamento máximo sofrido pelo isolador durante o impacto e o potencial de deslocamento dado pelas condições do impacto e da estrutura.

5.6. - DETERMINAÇÃO DOS GRÁFICOS DE PROJETO

Esta é a etapa do trabalho onde a análise dimensional demonstra seu potencial. Com o conjunto de adimensionais encontrados são montados dois gráficos que unem todas as sete variáveis escolhidas como as mais importantes para o fenômeno fornecendo subsídios para a escolha do isolador que melhor se adapta à utilização pretendida.

5.6.1. - Montagem dos gráficos de projeto

A montagem é feita adotando-se um parâmetro adimensional como abscissa, um outro como ordenada e um terceiro deve ser mantido constante. Construíram-se dois gráficos que reúnem os quatro parâmetros adimensionais.

Adotaram-se os mesmos gráficos adimensionais da referência [11]. No primeiro manteve-se constante o parâmetro Π_2 ($m \cdot Ape^2 \cdot t_i^2 / Mp$), Π_3 (Aps / Ape) é colocado no eixo dos y e Π_4 (t_i / t_f) é colocado no eixo dos x. Já no segundo Π_2 continuou mantendo-se constante, Π_1 ($Y / t_f^2 \cdot Ape$) é colocado no eixo dos y e Π_4 (t_i / t_f) é colocado no eixo dos x.

5.6.2. - Exemplo de confecção de uma das curvas do gráfico de projeto

O primeiro passo para a determinação de uma curva dos gráficos mencionados é a escolha do valor de Π_2 . Para este exemplo escolheu-se o valor de 30. Ou seja:

$$\Pi_2 = \frac{m \cdot Ape^2 \cdot t_i^2}{Mp} = \text{constante} = 30 \quad (5.13)$$

Com a premissa básica de que o valor de Π_2 é constante, foram escolhidos trinta e seis casos representativos onde todas as variáveis que compõem este parâmetro variam. A tabela 5.1 apresenta os valores adotados para a entrada de dados do programa DIN. Note-se que foram envolvidos nesta análise os três tipos de isoladores utilizados nos ensaios, massas que variam de 10 kg a 110 kg, diversos valores tanto para o tempo de impacto como para a aceleração de pico de entrada, tendo assim, diversas configurações completamente diferentes a menos do parâmetro Π_2 .

O valor do período fundamental de vibração dos isoladores e o equipamento a ser isolado (t_f) foi calculado processando-se o programa DIN com a configuração do caso a ser analisado, aplicando-se uma carga do tipo Pico de Dirac. Com este resultado calculou-se a Transformada Rápida de Fourier, encontrando assim o valor da frequência natural. Invertendo-se esse valor obtém-se t_f .

Para encontrar a frequência natural dos isoladores e do equipamento a ser isolado fez-se uma condensação dos resultados por meio de uma regressão encontrando a fórmula a seguir:

$$f_n = \sqrt{\frac{E \cdot e}{m} \left(2327 \left(\frac{e}{b} \right)^2 - 112 \left(\frac{e}{b} \right) + 3 \right)} \cdot 10^{-3} \quad (5.14)$$

Tabela 5.1 - Entrada de dados no programa DIN

II2 = 30						
Nº	e (mm)	m (kg)	Mp(N.m)	ti (s)	Ape (m/s ²)	tf (s)
1	2,25	10	25	0,005	1740	0.09
2	2,25	10	25	0,01	870	0.09
3	2,25	10	25	0,02	435	0.09
4	2,25	10	25	0,04	218	0.09
5	2,25	30	25	0,005	1005	0.16
6	2,25	30	25	0,01	502	0.16
7	2,25	30	25	0,02	251	0.16
8	2,25	30	25	0,04	126	0.16
9	2,25	50	25	0,005	778	0.19
10	2,25	50	25	0,01	389	0.19
11	2,25	50	25	0,02	195	0.19
12	2,25	50	25	0,04	97	0.19
13	3,10	20	48	0,008	1060	0.08
14	3,10	20	48	0,015	565	0.08
15	3,10	20	48	0,025	339	0.08
16	3,10	20	48	0,030	283	0.08
17	3,10	70	48	0,008	566	0.14
18	3,10	70	48	0,015	302	0.14
19	3,10	70	48	0,025	181	0.14
20	3,10	70	48	0,030	151	0.14
21	3,10	90	48	0,008	500	0.16
22	3,10	90	48	0,015	266	0.16
23	3,10	90	48	0,025	160	0.16
24	3,10	90	48	0,030	133	0.16
25	4,80	40	115	0,008	1160	0.06
26	4,80	40	115	0,015	619	0.06
27	4,80	40	115	0,025	371	0.06
28	4,80	40	115	0,030	309	0.06
29	4,80	60	115	0,008	947	0.07
30	4,80	60	115	0,015	505	0.07
31	4,80	60	115	0,025	303	0.07
32	4,80	60	115	0,030	253	0.07
33	4,80	110	115	0,008	700	0.10
34	4,80	110	115	0,015	373	0.10
35	4,80	110	115	0,025	224	0.10
36	4,80	110	115	0,030	187	0.10

Onde:

f_n : frequência natural dos isoladores e equipamento a ser isolado [Hz]

E : Módulo de elasticidade de Young [N/m^2]

e : espessura do isolador [m]

m : massa do equipamento a ser isolado [kg]

b : largura do isolador [m]

Nestes casos não ensaiados, foi estabelecido que a entrada em carga teria a forma de uma meia senoide. Onde o tempo de impacto (t_i) e o valor de pico de entrada (A_{pe}) são ilustrados na figura 5.3.

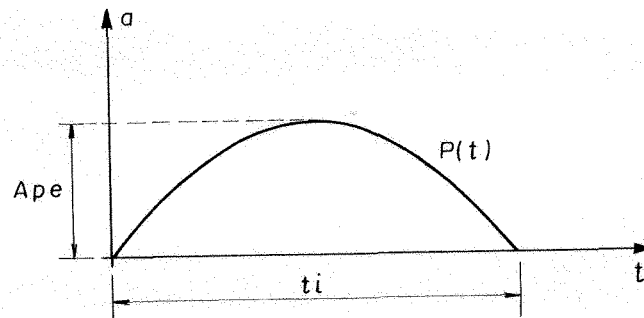


Figura 5.3 - Entrada em carga para a análise numérica dos casos não ensaiados

Todos esses dados foram processados com o programa DIN obtendo assim o valor das variáveis A_{ps} e Y . Estes resultados completam o conjunto de todas as variáveis envolvidas para o cálculo dos parâmetros adimensionais. A tabela 5.2 apresenta os valores de A_{ps} e Y e dos três adimensionais calculados.

Com os valores dos parâmetros adimensionais apresentados na tabela 5.2 pode-se confeccionar uma curva para cada um dos gráficos mencionados anteriormente. A figura 5.4 apresenta os pontos gerados pela graficação de Π_3 com Π_4 e a figura 5.5 apresenta o gráfico de Π_1 com Π_4 . Em ambas figuras encontra-se também as curvas que melhor ajustaram esses pontos, para isso utilizou-se um polinômio de 2º grau.

Tabela 5.2 - Resposta do programa DIN e parâmetros adimensionais

Nº	Aps (m/s ²)	Y (m)	Π2 = 30			
			Π1	Π3	Π4	
1	179	0,061	0,0046	0,1030	0,0571	
2	177	0,059	0,0089	0,2032	0,1143	
3	173	0,056	0,0167	0,3977	0,2286	
4	172	0,044	0,0265	0,7891	0,4571	
5	62	0,062	0,0024	0,0612	0,0312	
6	61	0,063	0,0048	0,1219	0,0623	
7	60	0,061	0,0094	0,2397	0,1247	
8	59	0,055	0,0171	0,4736	0,2494	
9	39	0,062	0,0022	0,0494	0,0260	
10	36	0,061	0,0043	0,0932	0,0520	
11	35	0,060	0,0085	0,1842	0,1039	
12	34	0,058	0,0161	0,3626	0,2078	
13	195	0,061	0,0089	0,1838	0,0997	
14	189	0,058	0,0158	0,3337	0,1870	
15	185	0,053	0,0241	0,5440	0,3117	
16	178	0,050	0,0273	0,6301	0,3740	
17	57	0,062	0,0058	0,1000	0,0582	
18	56	0,061	0,0107	0,1843	0,1091	
19	55	0,059	0,0172	0,3024	0,1818	
20	54	0,058	0,0202	0,3620	0,2182	
21	45	0,062	0,0049	0,0888	0,0499	
22	44	0,061	0,0090	0,1633	0,0935	
23	43	0,060	0,0145	0,2699	0,1558	
24	42	0,059	0,0171	0,3247	0,1870	
25	240	0,063	0,0170	0,2070	0,1413	
26	232	0,059	0,0296	0,3755	0,2649	
27	223	0,050	0,0419	0,5991	0,4415	
28	214	0,045	0,0452	0,6927	0,5299	
29	159	0,064	0,0144	0,1682	0,1164	
30	156	0,061	0,0255	0,3085	0,2182	
31	153	0,055	0,0380	0,5040	0,3636	
32	147	0,051	0,0424	0,5825	0,4364	
33	85	0,066	0,0101	0,1221	0,0831	
34	84	0,064	0,0184	0,2243	0,1558	
35	83	0,060	0,0287	0,3732	0,2597	
36	82	0,057	0,0330	0,4493	0,3117	

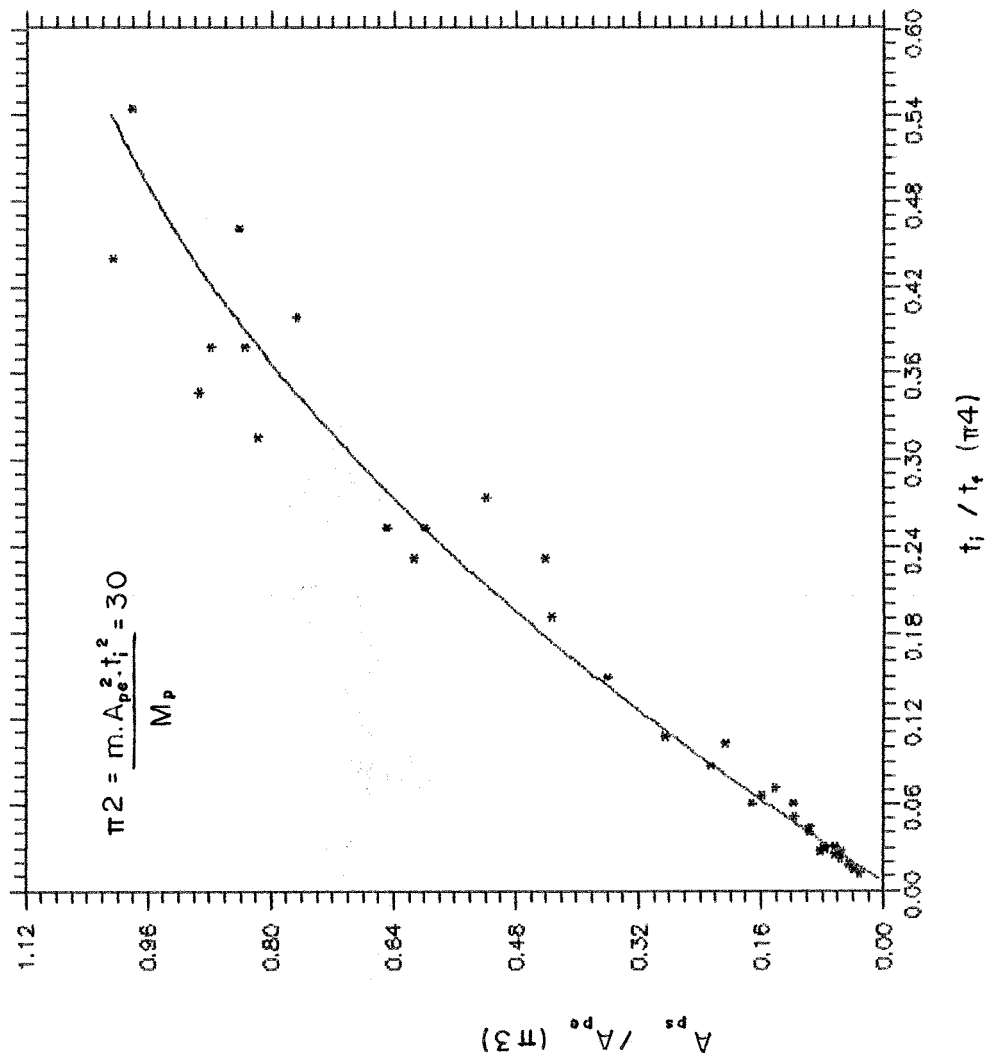


Figura 5.4 - Curva de ajuste - gráfico π_4 x π_3 com $\pi_2 = 30$

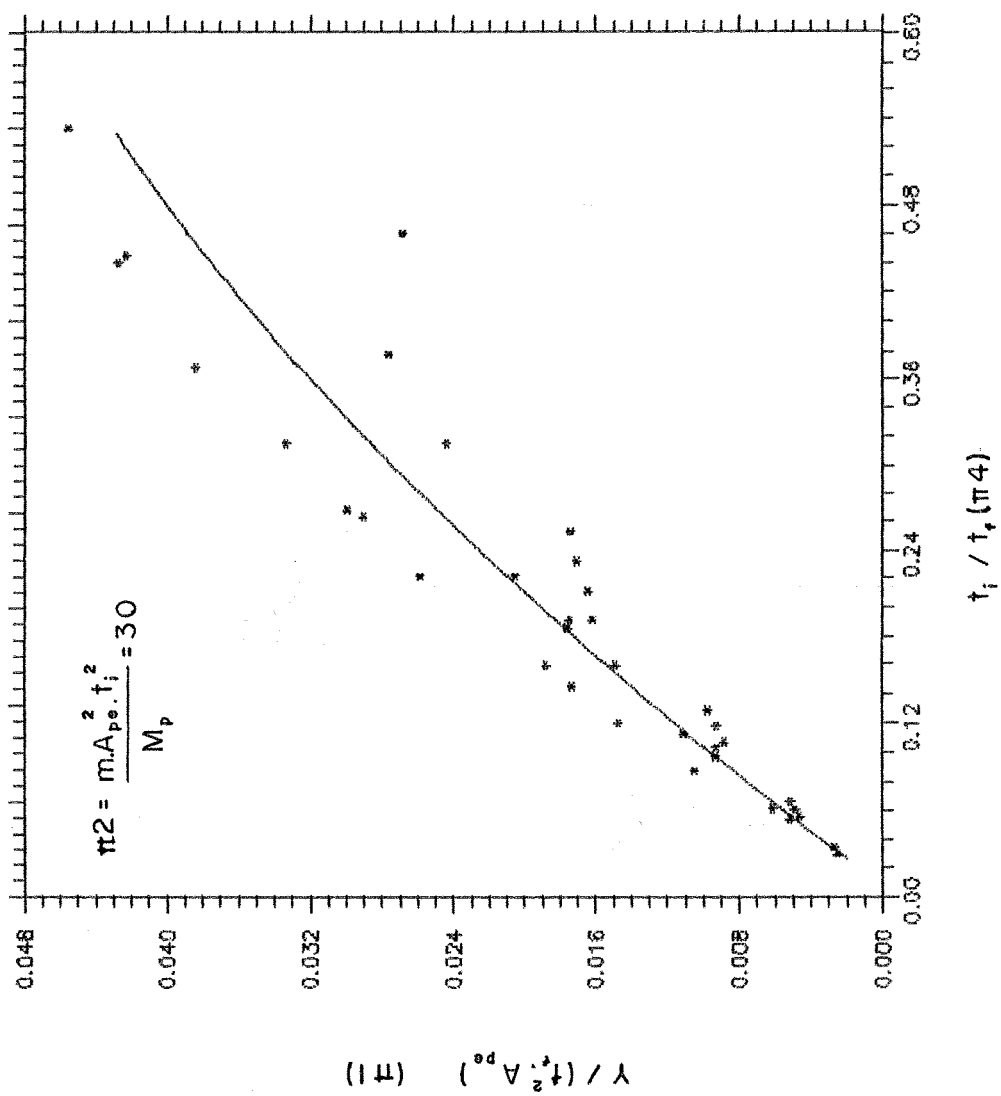


Figura 5.5 - Curva de ajuste - gráfico $\Pi 4$ x $\Pi 1$ com $\Pi 2 = 30$

5.6.3. - Apresentação dos gráficos de projeto

Utilizando-se o mesmo procedimento visto no item anterior, foram gerados gráficos para valores de Π_2 iguais a 10 e 20. Os coeficientes das equações de 2° grau que representam a melhor curva que passam pelos pontos são mostrados na tabela a seguir.

Tabela 5.3 - Coeficientes das equações de 2° grau dos gráficos

	Π_2	10	20	30
Gráfico $\Pi_4 \times \Pi_1$	2° grau	-0,011	0,029	-0,052
	1° grau	0,046	0,075	0,110
	termo indep.	0,001	0,001	-0,001
Gráfico $\Pi_4 \times \Pi_3$	2° grau	-1,897	-1,213	-0,864
	1° grau	2,924	2,266	1,843
	termo indep.	-0,017	-0,001	-0,003

A partir desses dados foram montados os gráficos apresentados nas figuras 5.6 e 5.7. Estes gráficos, junto com o próximo item que mostra como fazer uso deles, atingem um dos objetivos básicos deste trabalho que é chegar a um procedimento de projeto de isoladores.

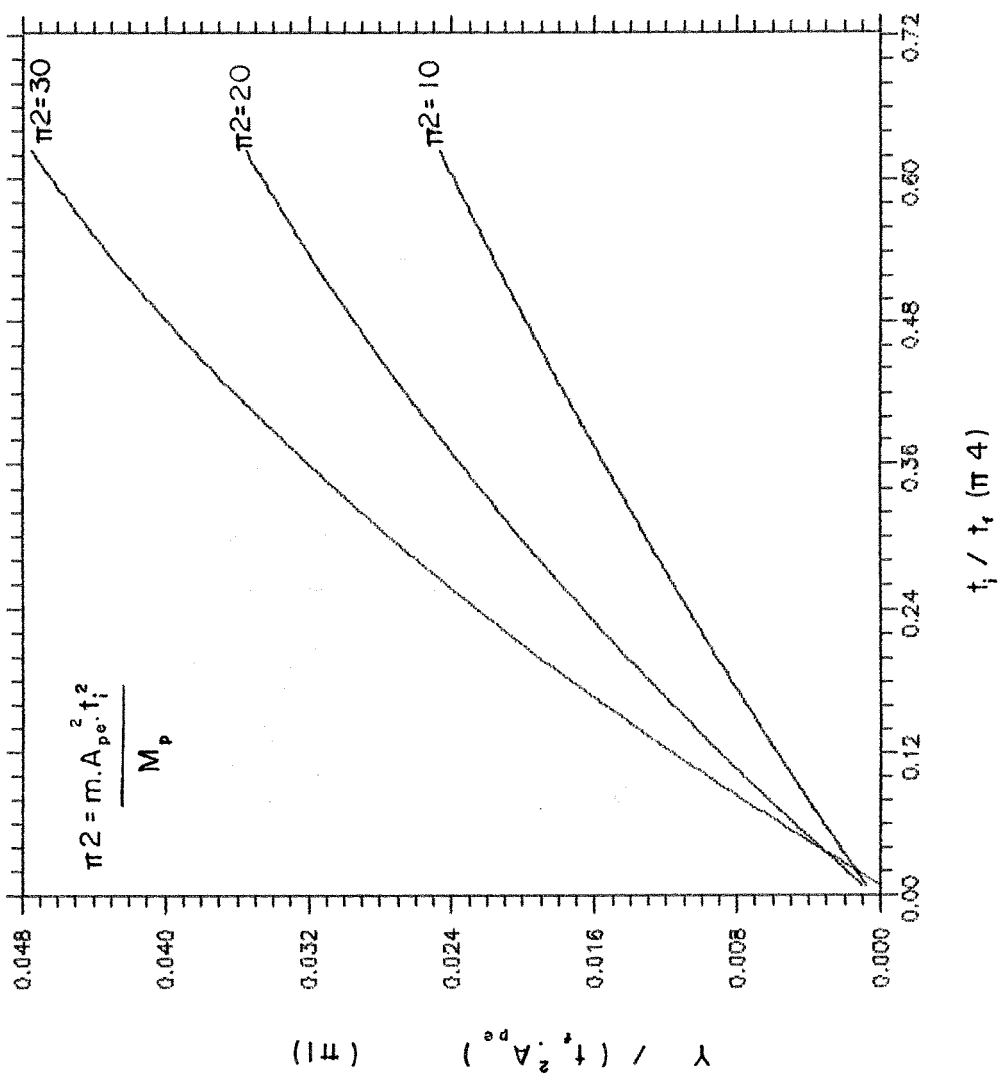


Figura 5.6 - Gráfico de projeto $\Pi_4 \times \Pi_1 - \Pi_2 = 10, 20$ e 30

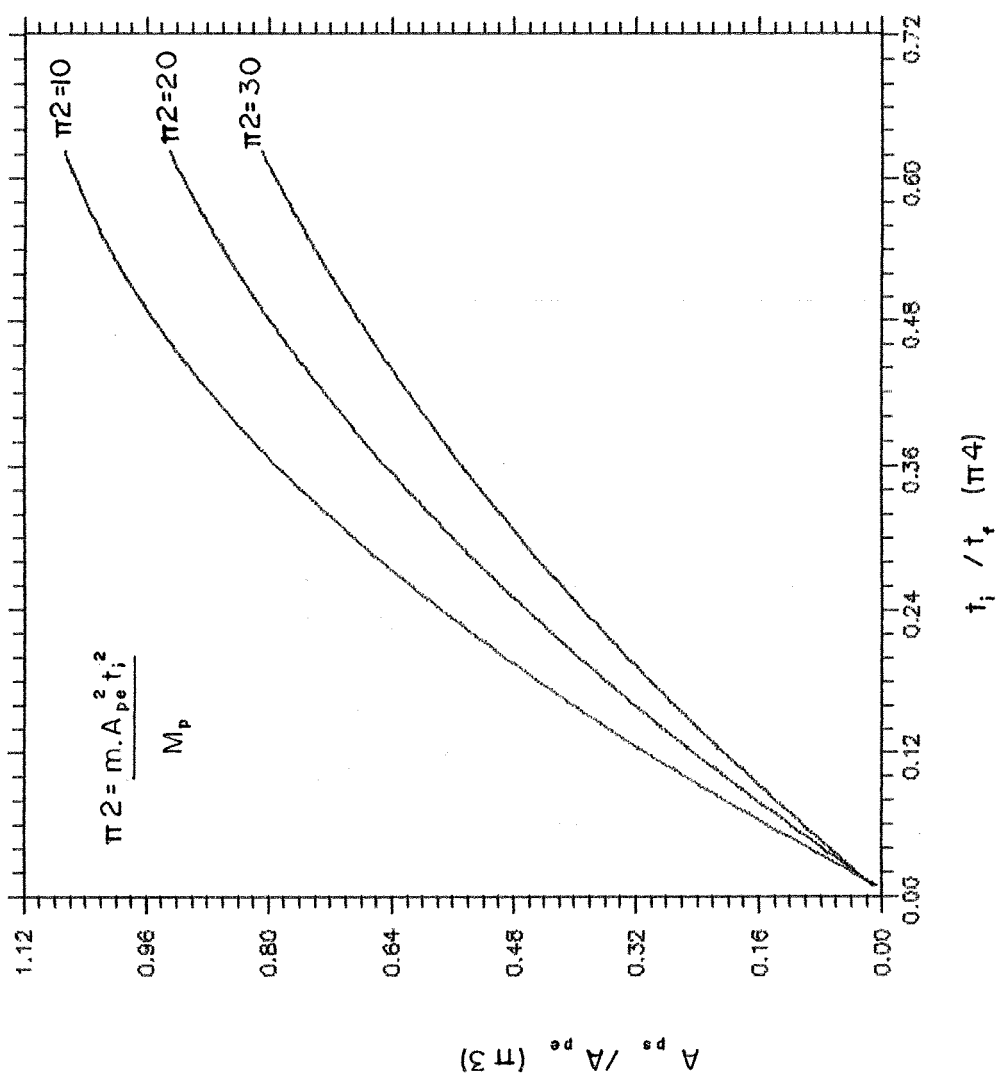


Figura 5.7 - Gráfico de projeto $\pi_4 \times \pi_3 - \pi_2 = 10, 20 \text{ e } 30$

5.7 - UTILIZAÇÃO DOS GRÁFICOS

Como os gráficos apresentados nas figuras 5.6 e 5.7 envolvem todas as variáveis mais importantes para representar o fenômeno, eles podem ser utilizados tanto para o projeto como para a verificação de isoladores.

5.7.1. - Análise da relação entre o parâmetro adimensional número dois e o fenômeno

Quando Π_2 é menor que 10 praticamente não há deformação plástica evidenciando que o isolador está superdimensionado, não cumprindo assim a sua missão de absorver o impacto.

Quando Π_2 é maior que 30 ocorre uma deformação plástica excessiva do isolador indicando que este está subdimensionado. Neste caso o isolador chega ao final de sua deformação admissível.

Esta análise mostra que tanto para o projeto como para a verificação de isoladores o valor de Π_2 deve estar entre os limites de 10 e 30 para que os isoladores cumpram com a sua finalidade.

5.7.2. - Verificação de isoladores

No caso da necessidade de verificação de um sistema de isoladores já existentes para um determinado impacto, as variáveis m , A_{pe} , t_f e M_p são conhecidas. O período fundamental de vibração da estrutura t_f pode ser medido experimentalmente ou calculado teoricamente.

Tem-se então condições de calcular os valores dos parâmetros Π_2 e Π_4 . A análise do parâmetro Π_2 é suficiente para o esclarecimento se o sistema está bem dimensionado ou não. Caso o valor de Π_2 estiver entre 10 e 30 pode-se, por intermédio dos gráficos apresentados nas figuras 5.4 e 5.5, avaliar os parâmetros adimensionais Π_1 e Π_3 . Com os valores destes parâmetros pode-se calcular a aceleração de pico de saída A_{ps} e a máxima deformação Y .

$$A_{ps} = \Pi_3 \cdot A_{pe} \quad (5.14)$$

$$Y = \Pi_1 \cdot t_i^2 \cdot A_{pe} \quad (5.15)$$

5.7.3. - Projeto de isoladores

No caso do projeto de um conjunto de isoladores para o transporte de um determinado equipamento, deve-se primeiramente avaliar o tipo de impacto que o sistema pode sofrer. Desta forma, os dados iniciais do problema são a massa do equipamento m , a aceleração de pico de entrada A_{pe} e o tempo de impacto t_i .

Faltando a determinação de quatro variáveis, deve-se estimar o valor de algumas para que as outras possam ser determinadas por meio dos gráficos.

Caso o valor de Π_2 ou de uma das variáveis A_{ps} ou Y forem incompatíveis com o que se deseja para o projeto, então as variáveis iniciais devem ser reavaliadas ou a escolha do isolador modificada.

5.7.4. - Exemplos de utilização dos gráficos

Apresentamos a seguir três exemplos de utilização dos gráficos que poderiam ser tanto de projeto como de verificação de isoladores. No final de cada exemplo os valores das variáveis A_{ps} e Y são comparados com os resultados obtidos através do programa DIN da análise teórica.

5.7.4.1. - Exemplo N° 1

Supondo que um equipamento com massa igual a 30 kg é sujeito a um impacto de forma senoidal como a apresentada na figura 5.1 em que $A_{pe} = 502 \text{ m/s}^2$ e $t_i = 0,01 \text{ s}$. Deseja-se saber a aceleração máxima que o equipamento vai sofrer e o máximo deslocamento no caso da utilização de um conjunto de isoladores do tipo N° 1 (2,3 mm de espessura) montados na posição horizontal como está mostrado na figura 1.2).

Dados:

$$m = 30 \text{ kg}$$

$$A_{pe} = 502 \text{ m/s}^2$$

$$t_i = 0,01 \text{ s}$$

isolador N° 1 (2,3 mm de espessura)

Solução:

Utilizando a tabela 3.5 obtém-se o valor do momento de plastificação igual a 25 N.m. Já para encontrar-se o período fundamental da estrutura rodou-se o programa DIN com a configuração deste problema, aplicando uma carga tipo Pico de Dirac, em vez de uma senoide. Com esse resultado obtido calculou-se a Transformada de Fourier, encontrando assim o valor da frequência natural. Invertendo-a obtém-se o período. Neste exemplo foi igual a 0,16 s.

Assim tem-se:

$$M_p = 25 \text{ N.m}$$

$$t_f = 0,16 \text{ s}$$

Com estes dados pode-se calcular os parâmetros adimensionais Π_2 e Π_4 .

$$\Pi_2 = \frac{m \cdot A_{pe}^2 \cdot t_i^2}{M_p} = \frac{30 \cdot 502^2 \cdot 0,01^2}{25} = 30$$

$$\Pi_4 = \frac{t_i}{t_f} = \frac{0,01}{0,16} = 0,06$$

Utilizando os gráficos de projeto das figuras 5.4 e 5.5 obtém-se:

$$\Pi_1 = 0,0055$$

$$\Pi_3 = 0,10$$

Utilizando as fórmulas 5.6 e 5.7, tem-se:

$$A_{ps} = \Pi_3 \cdot A_{pe} = 0,10 \cdot 502 = 50,20 \frac{\text{m}^2}{\text{s}}$$

$$Y = \Pi_1 \cdot t_f^2 \cdot A_{pe} = 0,0055 \cdot 0,16^2 \cdot 502 = 0,071 \text{m}$$

Para comparação destes resultados este mesmo exemplo foi analisado teoricamente com o auxílio do programa DIN, e encontraram-se os seguintes resultados:

$$A_{ps} = 60 \text{ m/s}^2$$

$$Y = 0,06 \text{ mm}$$

Comparando-se os resultados obtidos através dos gráficos com os obtidos através da análise teórica verifica-se que o erro é de 17 % para A_{ps} e 14 % para Y .

5.7.4.2. - Exemplo N° 2

Para o mesmo exemplo anterior com dados diferentes apresenta-se uma solução menos detalhada.

Dados:

$$m = 70 \text{ kg}$$

$$A_{pe} = 62 \text{ m/s}^2$$

$$t_1 = 0,06 \text{ s}$$

isolador N° 2 (3,1 mm de espessura)

$$M_p = 48 \text{ N.m}$$

$$t_f = 0,14 \text{ s}$$

Cálculo dos parâmetros fórmulas 5.2 e 5.4:

$$\Pi_2 = 20$$

$$\Pi_4 = 0,44$$

Determinação de Π_1 e Π_3 pelos gráficos, figuras 5.4 e 5.5:

$$\Pi_1 = 0,028$$

$$\Pi_3 = 0,74$$

Determinação de A_{ps} e Y pelas fórmulas 5.6 e 5.7:

$$A_{ps} = 45 \text{ m/s}^2$$

$$Y = 0,033 \text{ mm}$$

Resultados obtidos através do programa DIN:

$$A_{ps} = 45 \text{ m/s}^2$$

$$Y = 0,033 \text{ mm}$$

Avaliação do erro entre os dois métodos:

O erro foi zero.

5.7.4.3. - Exemplo N° 3

Dados:

$$m = 110 \text{ kg}$$

$$A_{pe} = 76 \text{ m/s}^2$$

$$t_i = 0,06 \text{ s}$$

isolador N° 3 (4,8 mm de espessura)

$$M_p = 115 \text{ N.m}$$

$$t_f = 0,1 \text{ s}$$

Cálculo dos parâmetros fórmulas 5.2 e 5.4:

$$\Pi_2 = 20$$

$$\Pi_4 = 0,6$$

Determinação de Π_1 e Π_3 pelos gráficos, figuras 5.4 e 5.5:

$$\Pi_1 = 0,0345$$

$$\Pi_3 = 0,92$$

Determinação de A_{ps} e Y pelas fórmulas 5.6 e 5.7:

$$A_{ps} = 70 \text{ m/s}^2$$

$$Y = 0,024 \text{ mm}$$

Resultados obtidos através do programa DIN:

$$A_{ps} = 76 \text{ m/s}^2$$

$$Y = 0,025 \text{ mm}$$

Avaliação do erro entre os dois métodos:

$$8 \% \text{ para } A_{ps}$$

$$4 \% \text{ para } Y$$

6. CONCLUSÕES

Os isoladores tipo U metálicos apresentaram uma boa performance no que tange à transmissibilidade, ou seja, à relação existente entre a amplitude máxima da aceleração transmitida à placa e a amplitude máxima da aceleração da carga. Nos ensaios experimentais realizados, o valor médio da transmissibilidade foi de 0.26, ou seja, o valor de pico da aceleração na base, foi, em média, cerca de quatro vezes maior do que o valor do pico de aceleração medido na placa. Este fato torna este mecanismo extremamente útil para o transporte de equipamentos frágeis, pois um impacto de uma intensidade que destruiria totalmente o equipamento, pode ser reduzido a ponto de ser suportado sem grandes problemas.

Como nos gráficos de projeto optou-se por manter constante o parâmetro adimensional Π_2 ($m \cdot Ape^2 \cdot t_i^2 / Mp$) a faixa de utilização dos isoladores está relacionada com a massa do equipamento a ser isolado (m), com o tempo do impacto (t_i), com a intensidade do impacto (Ape) e com o momento plástico dos isoladores (Mp). Pela observação desses mesmos gráficos, podemos dizer que um conjunto de isoladores metálicos tipo U, montados na direção horizontal está bem dimensionados se o parâmetro adimensional Π_2 se encontra entre os valores 10 e 30. Se este parâmetro estiver abaixo de 10 o conjunto de isoladores será muito rígido e não deformará o suficiente para absorver o impacto. Quando o valor for superior a 30 o conjunto de isoladores deformará demais, funcionando como um tirante, em vez de isolar.

A utilização do teorema dos Π s de Buckingham, na análise dimensional, proporcionou uma condensação dos inúmeros resultados obtidos na análise teórica em dois gráficos de projeto e verificação. Os quais são de fácil utilização e compreensão. Cabendo ao usuário definir convenientemente as variáveis que não forem conhecidas para a obtenção do isolador ideal.

A tensão de escoamento e o módulo de elasticidade, encontrados nos ensaios de tração realizados em corpos de prova, possibilitaram o ajuste adequado na entrada de dados do sistema DINAM [10]; para que os resultados encontrados se aproximassem aos da análise experimental.

O outro sistema computacional utilizado foi o de aquisição de dados AQDADOS [15]. Este, por sua vez, mostrou-se eficiente em todas as etapas desta dissertação. Na parte experimental para adquirir os dados, separar os canais, visualizar os arquivos, tirar a média, filtrar os arquivos. Na calibração para cortar os arquivos, retirar dos gráficos os dados necessários, calcular a integral do pico de aceleração. Na parte teórica para calcular as frequências naturais dos ensaios por meio da transformada rápida de Fourier e fazer operações matemáticas entre os arquivos.

Os gráficos de projeto e verificação apresentados nesta dissertação devem ser utilizados para isoladores de aço metálicos tipo U montados na direção horizontal (ver figura 1.2); cuja entrada de carga é do tipo senoidal. Já o procedimento para a obtenção dos números adimensionais pode ser aplicado para inúmeros casos.

Como continuidade do presente trabalho poderiam ser ensaiados isoladores com materiais alternativos como o alumínio; além de poder mudar as dimensões e a forma dos mesmos. Poderiam ser ensaiadas montagens de isoladores combinando as direções vertical e horizontal.

- 9 MAIA, L. P. M. **Análise dimensional**. Rio de Janeiro: Nacionalista, 1960. 110p.
- 10 PERONDI, Eduardo A. **Análise teórico-experimental de isoladores de aço submetidos ao choque**. Porto Alegre: CPGEC, 1990. 117p. Dissertação (Mestrado em Engenharia) - Escola de Engenharia, Curso de Pós-Graduação em Engenharia Civil, UFRGS, 1990.
- 11 ROESLER, Helio. **Análise teórica, experimental e dimensional de isoladores de aço submetidos ao choque**. Porto Alegre: CPGEC, 1990. 98p. Dissertação (Mestrado em Engenharia) - Escola de Engenharia, Curso de Pós-Graduação em Engenharia Civil, UFRGS, 1990.
- 12 Sistemas Técnicos Digitais S.A. **Multiprogramador STD-85MP: Manual do usuário**. Brasília, 1986. 43p.
- 13 SOUZA, S. A. **Ensaio mecânicos de materiais metálicos**. fundamentos teóricos e práticos. 5.ed. São Paulo: Edgard Blücher, 1982. 286p.
- 14 TAMAGNA, Alberto. **Análise dinâmica de placas elásticas sobre apoios discretos não lineares**. Porto Alegre, CPGEC, 1981. 96p. Dissertação (Mestrado em Engenharia) - Escola de Engenharia, Curso de Pós-Graduação em Engenharia Civil, UFRGS, 1981.
- 15 TAMAGNA, A. **AQDADOS versão 1.0: sistema de aquisição e processamento de dados**. Porto Alegre: CPGEC/UFRGS, 1988. 12p.
- 16 WYLIE, E. Benjamin, Streeter Victor L., **Mecânica dos Fluidos**. 7.ed. São Paulo, McGraw-Hill, 1980. 585p.

REFERÊNCIAS BIBLIOGRÁFICAS

- 1 BAKER, Wilfred E.; WESTINE, Peter S.; DODGE, Franklin T. **Similarity methods in engineering dynamics: theory and practice of scale modeling.** Rochelle Park, N. J.: Hayden Book, 1973. 396p.
2. BRÜEL & KJAER. **Instructions and applications: accelerometer sets type 4328.** Denmark. 1957. 23p.
3. _____ . **Instructions and applications: accelerometer sets type 4329.** Denmark. 1957. 23p.
- 4 HARRYS, Cyril M.; CREDE, Charles E. (Eds.) **Shock and vibration handbook.** 2.ed. New York: McGraw-Hill, 1976. p 16-16 a 16-18.
- 5 IPSEN, D. C. **Units, dimensions, and dimensionless numbers.** New York: McGraw-Hill, 1960. 236p.
- 6 KEAST, David N. **Measurements in mechanical dynamic.** New York: McGraw-Hill, 1975. 495p.
- 7 LANGHAAR, Henry L. **Dimensional analysis and theory of models.** New York: John Wiley, 1964. 166p.
- 8 LIMBERGER, Ernest, BRANDES, Klauss, HERTER, Jürgen. **Influence of mecha-nical properties of reinforcing steel on the ductility of reinforced concrete beams with respect to high strain rates.** In: SYMPOSIUM ON CONCRETE STRUCTURES UNDER IMPACT AND IMPULSIVE LOADING, 1982, Berlin (West). Proceedings ... Berlin: Bundesanstalf für materialsprüfung (BAM), 1982. p. 134-145.