



# RETROFITGUASPARI

UFRGS | FACULDADE DE ARQUITETURA | TCC 2016.1 | ACADÊMICA LINA FORERO | ORIENTADORA MARTA PEIXOTO



DIAGRAMA DE CONCEITO | AXONOMÉTRICA

LEVANTAMENTO FOTOGRÁFICO

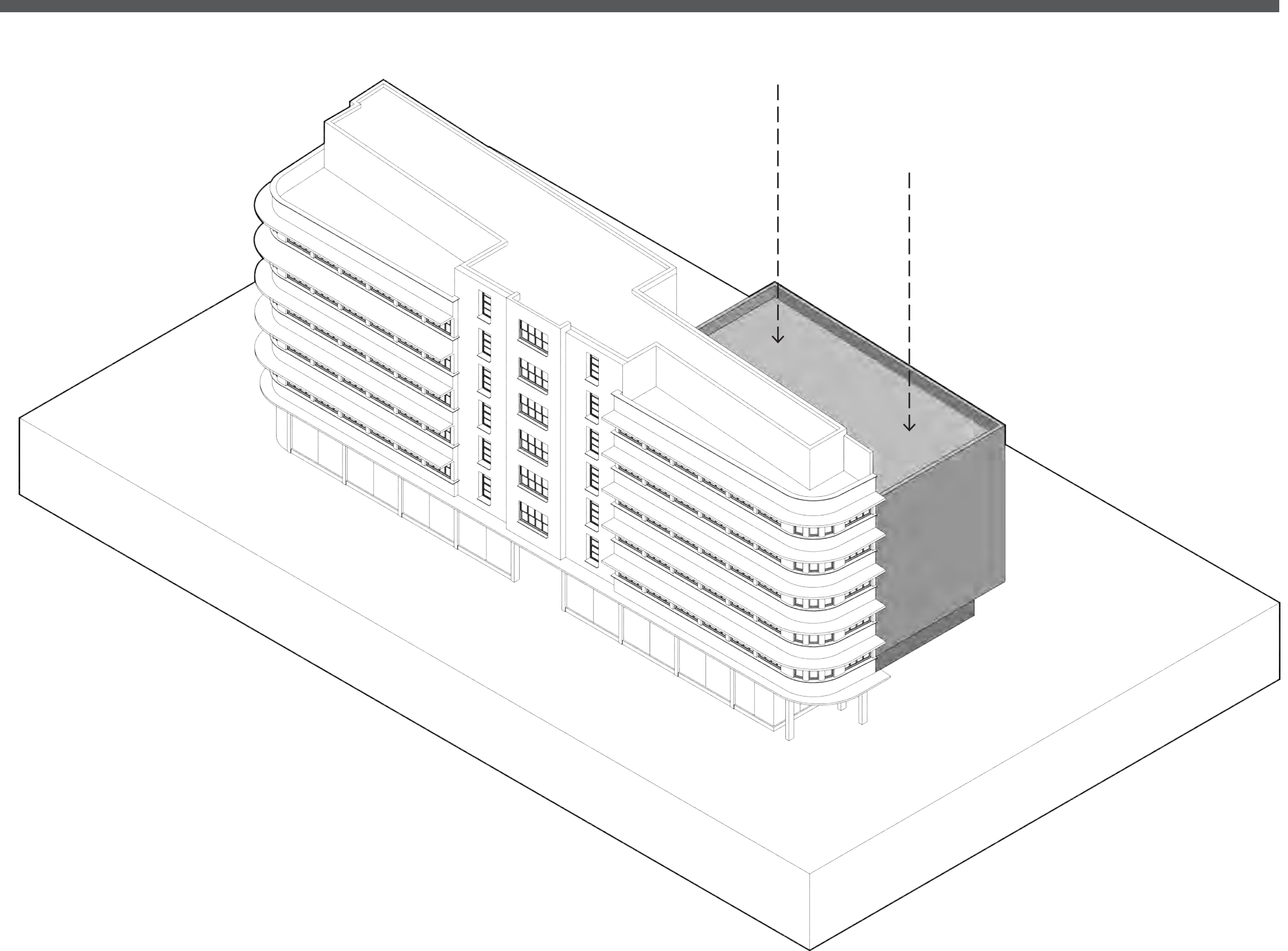
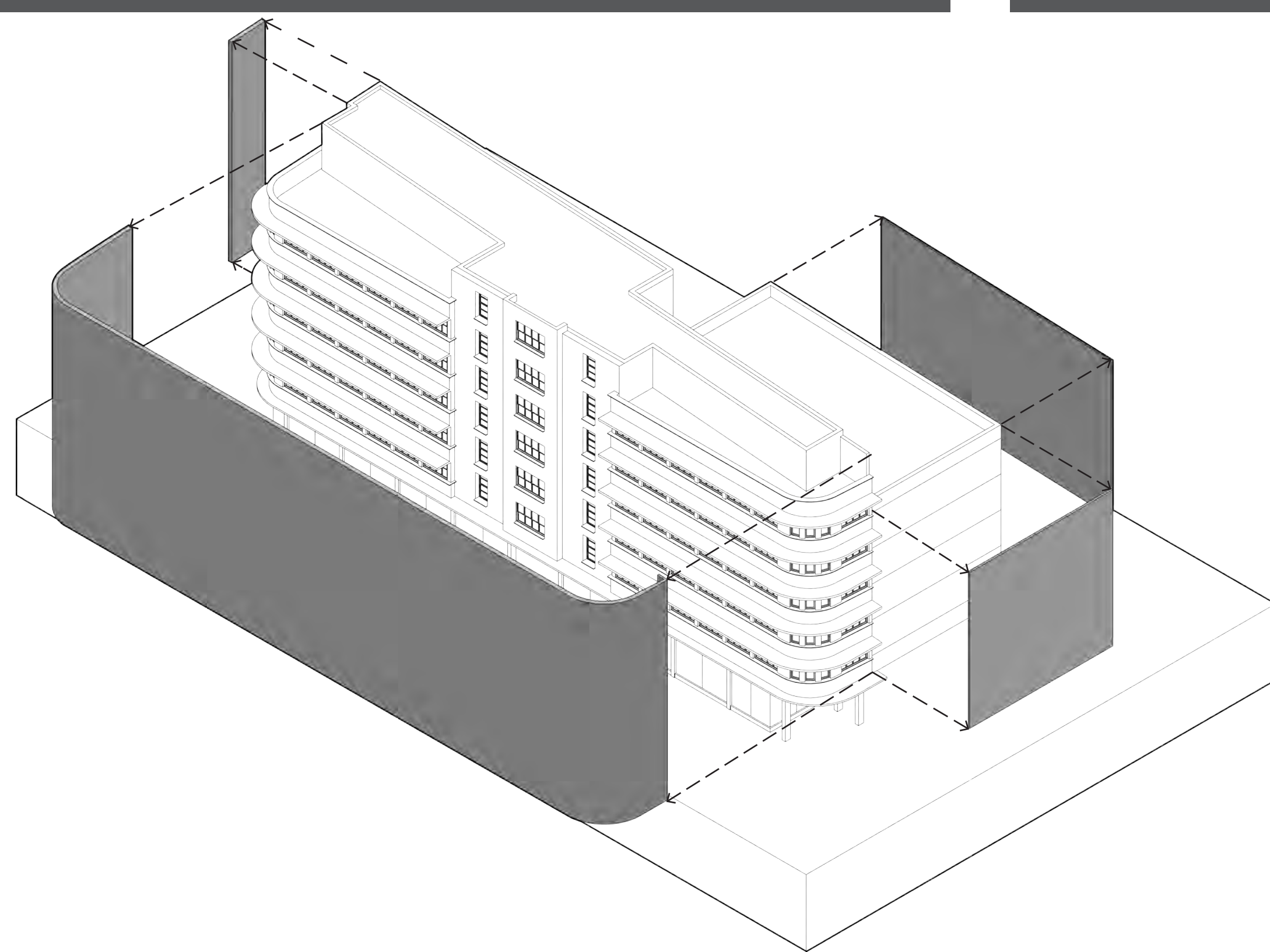
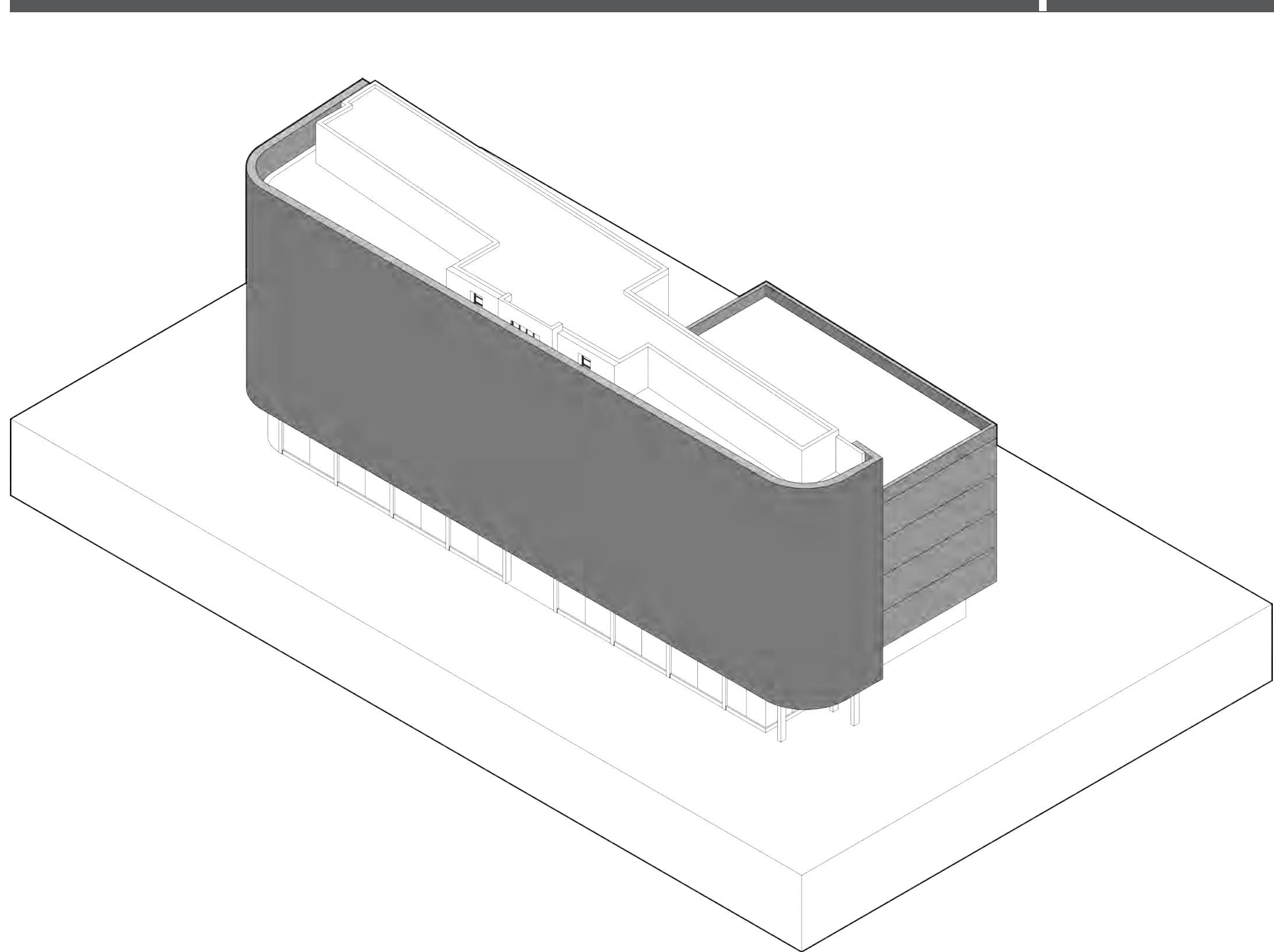
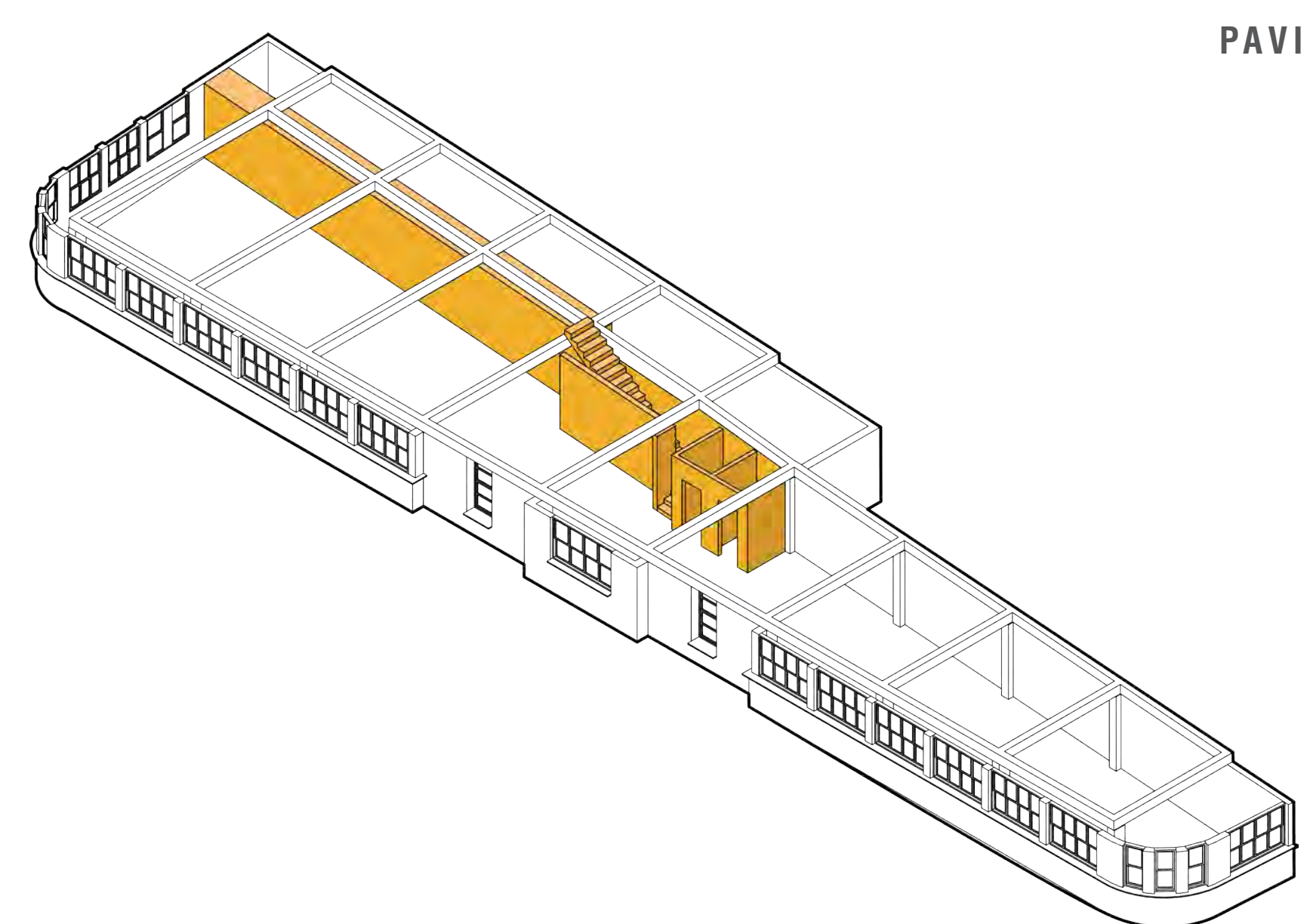
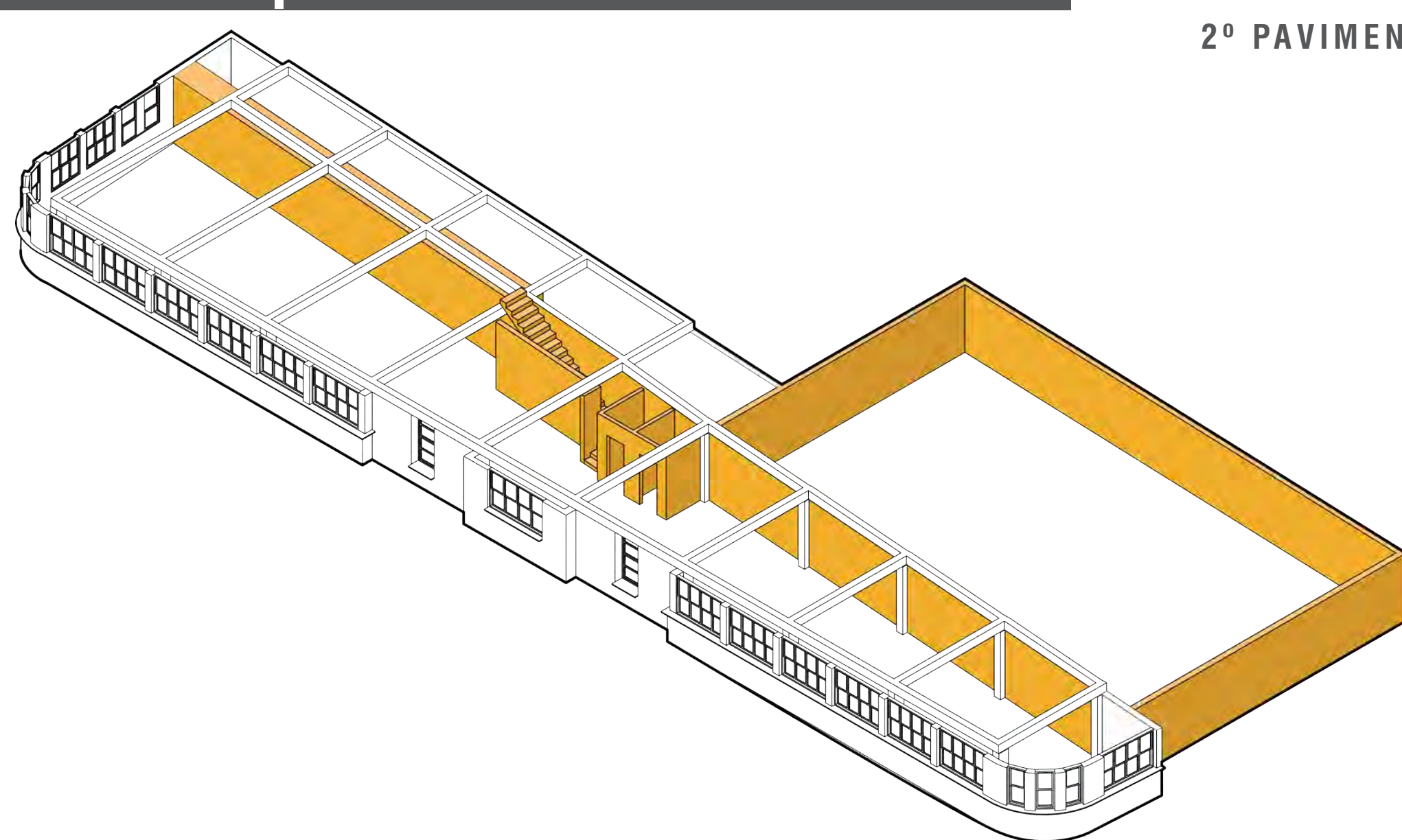
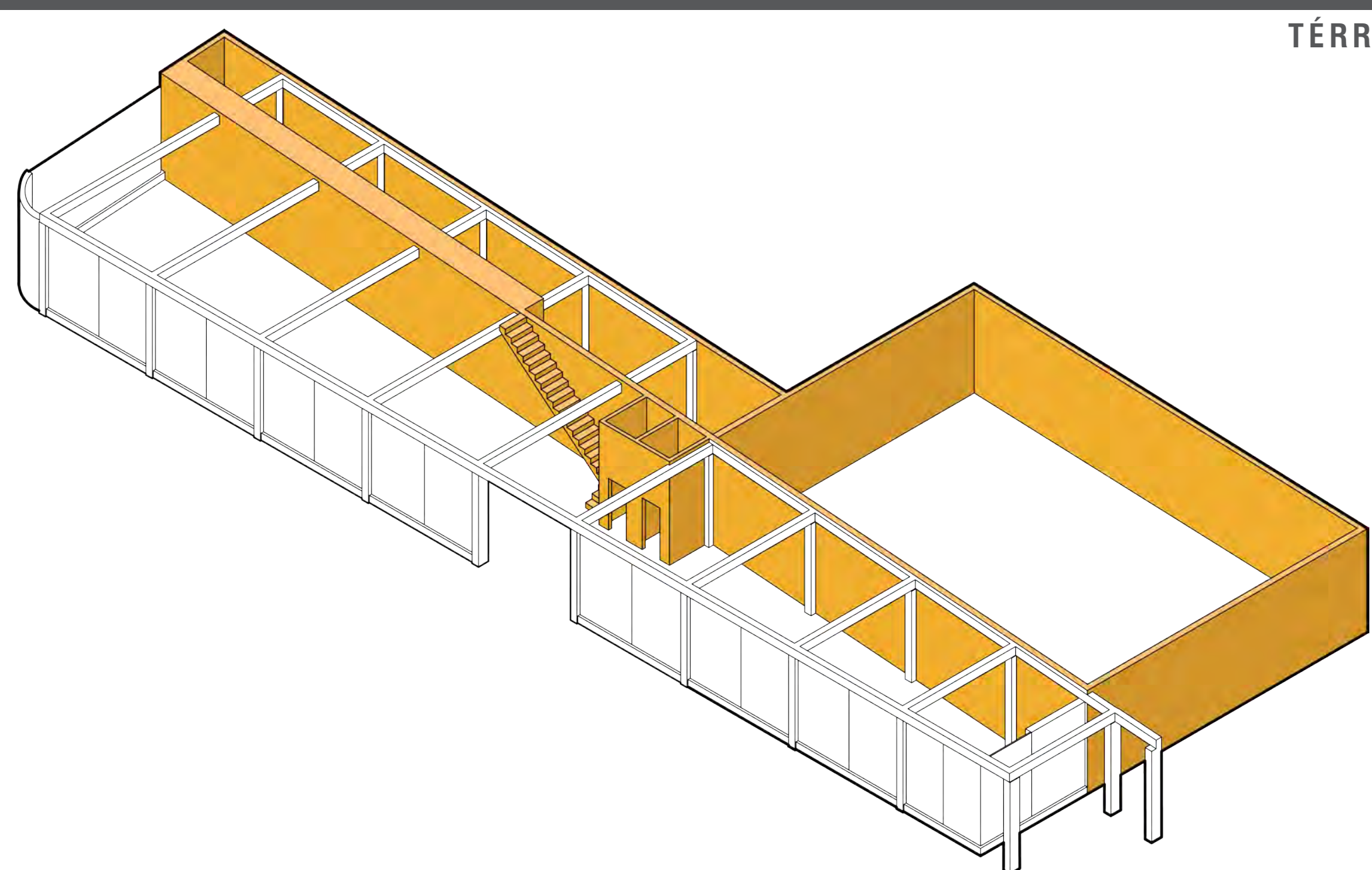


DIAGRAMA DE DEMOLIR E CONSTRUIR | AXONOMÉTRICA

TÉRREO

2º PAVIMENTO

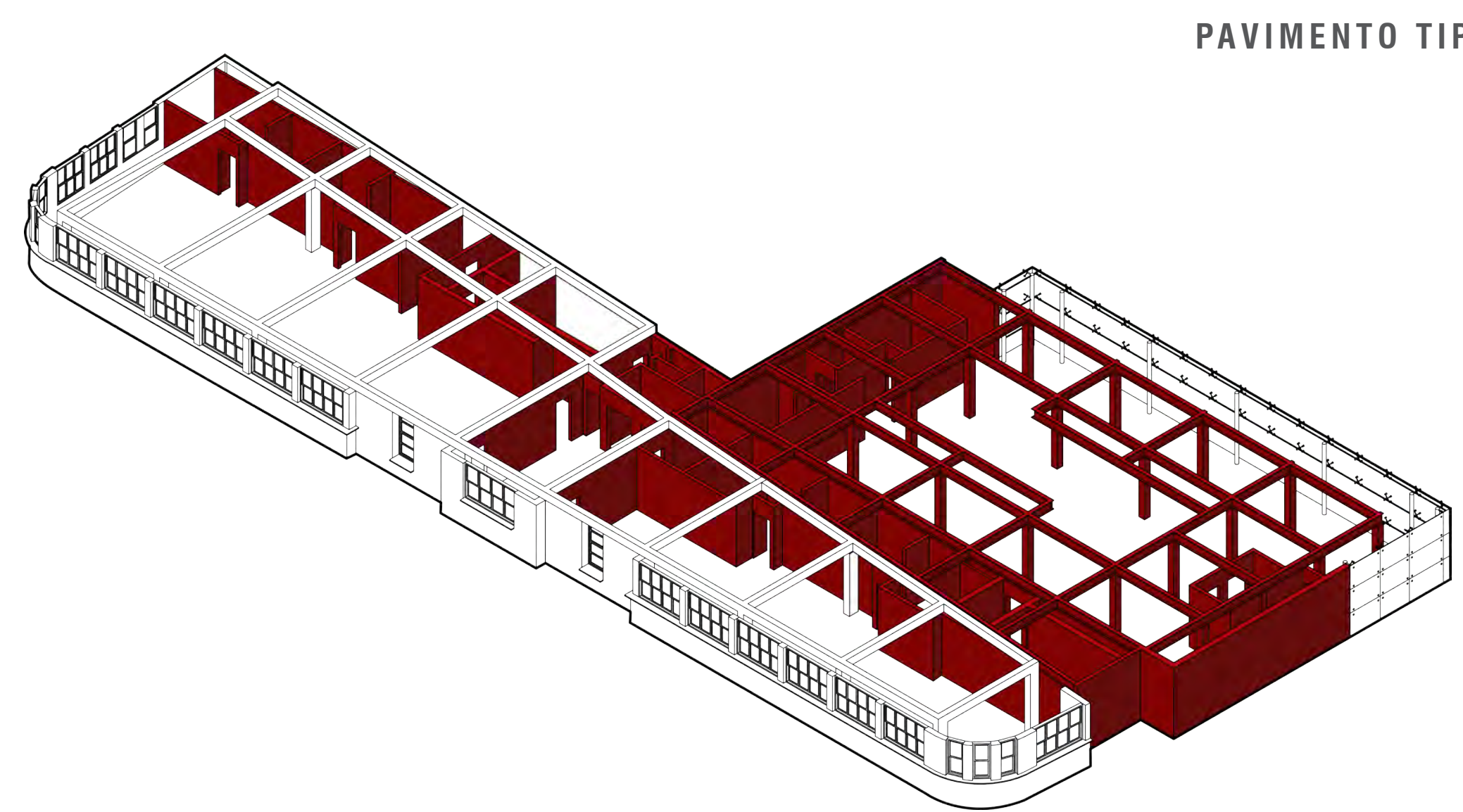
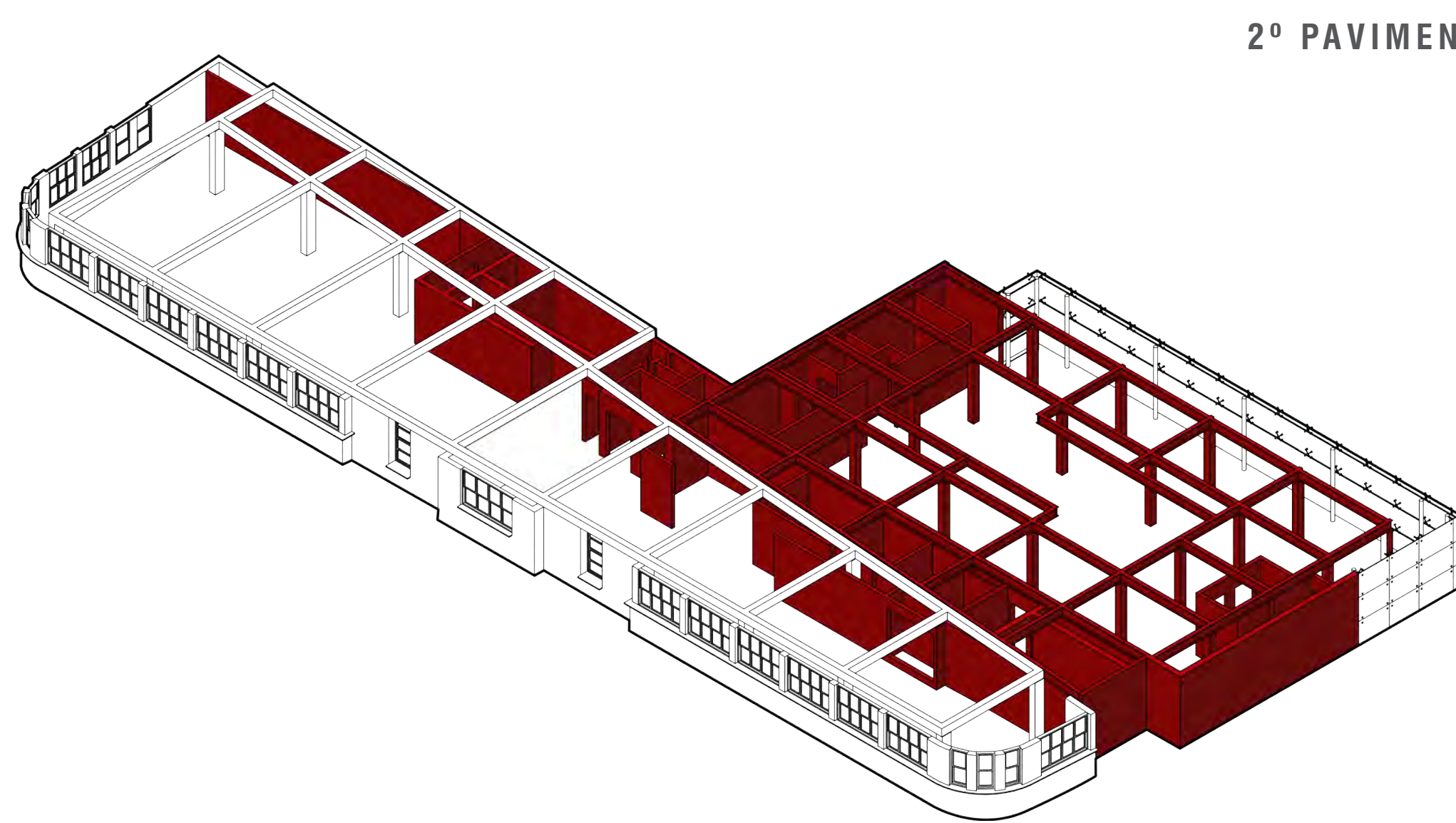
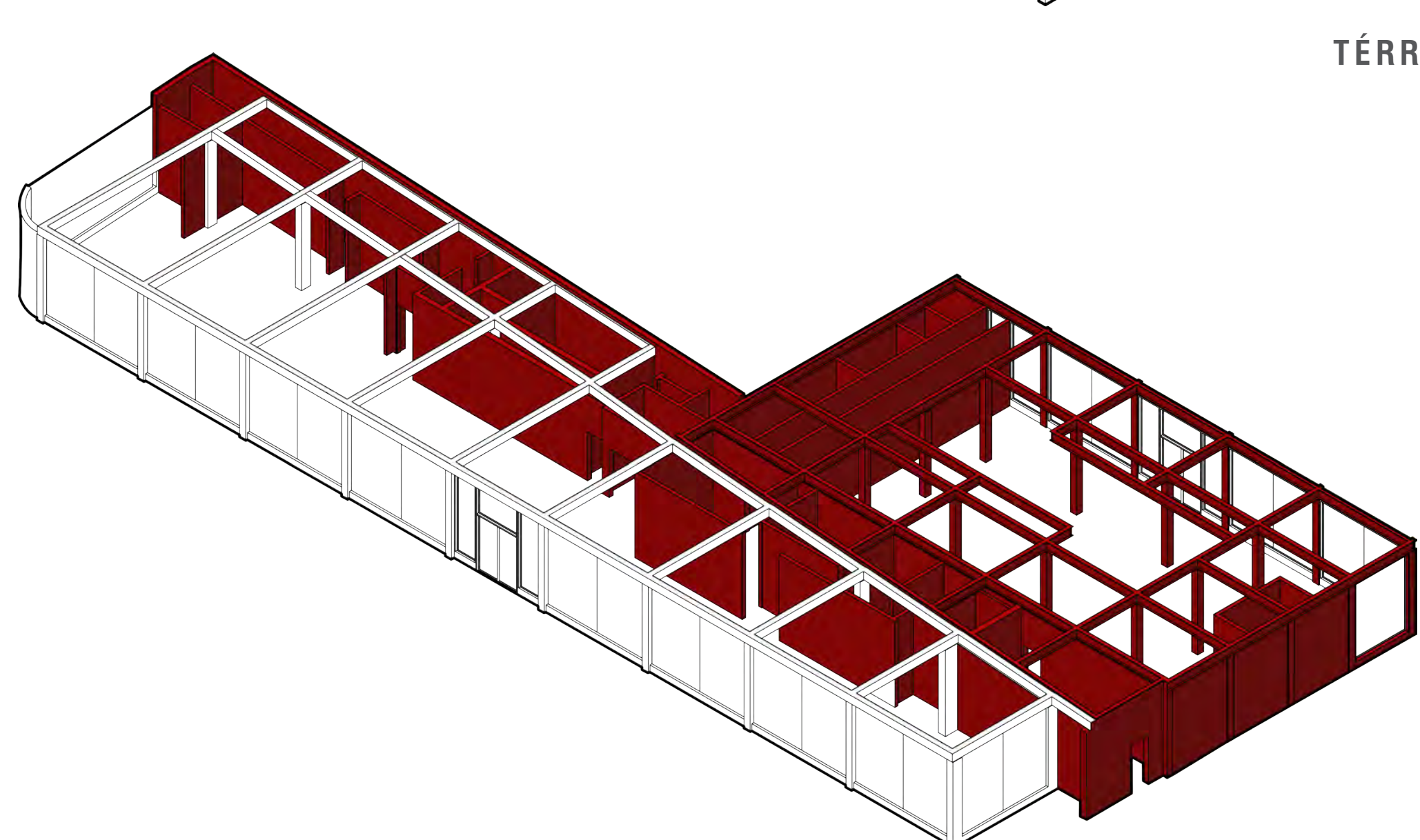
PAVIMENTO TIPO



TÉRREO

2º PAVIMENTO

PAVIMENTO TIPO



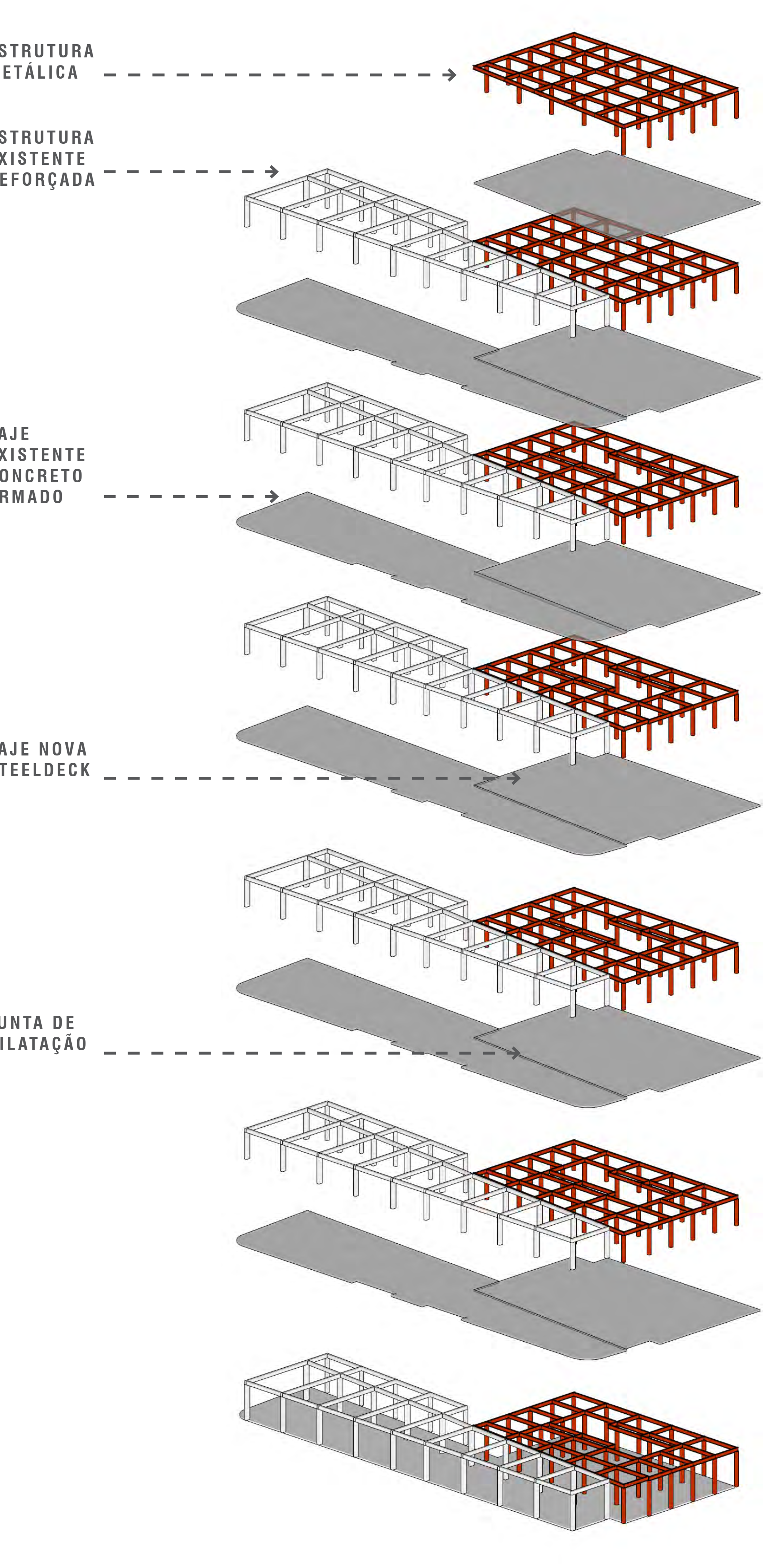
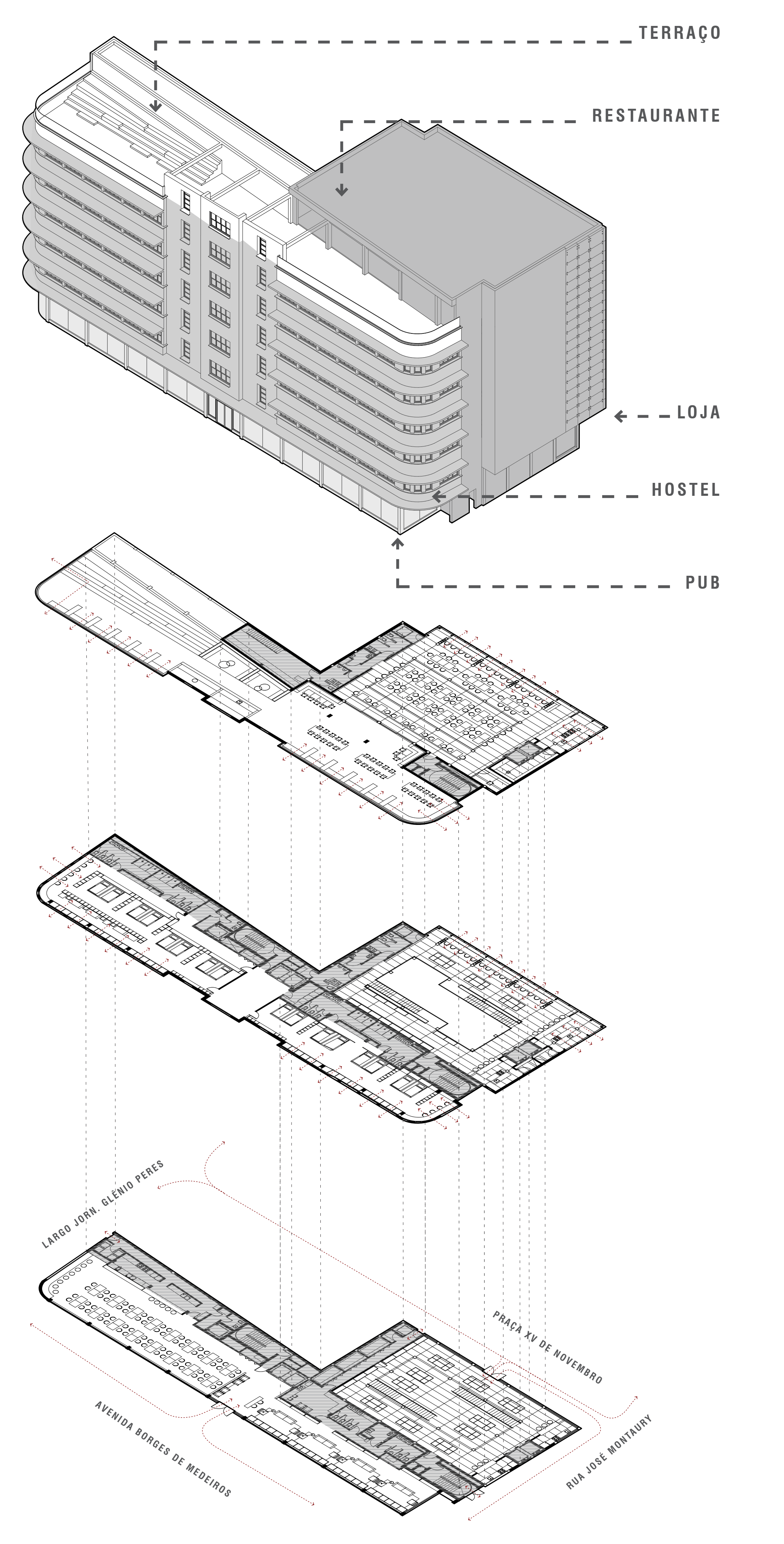
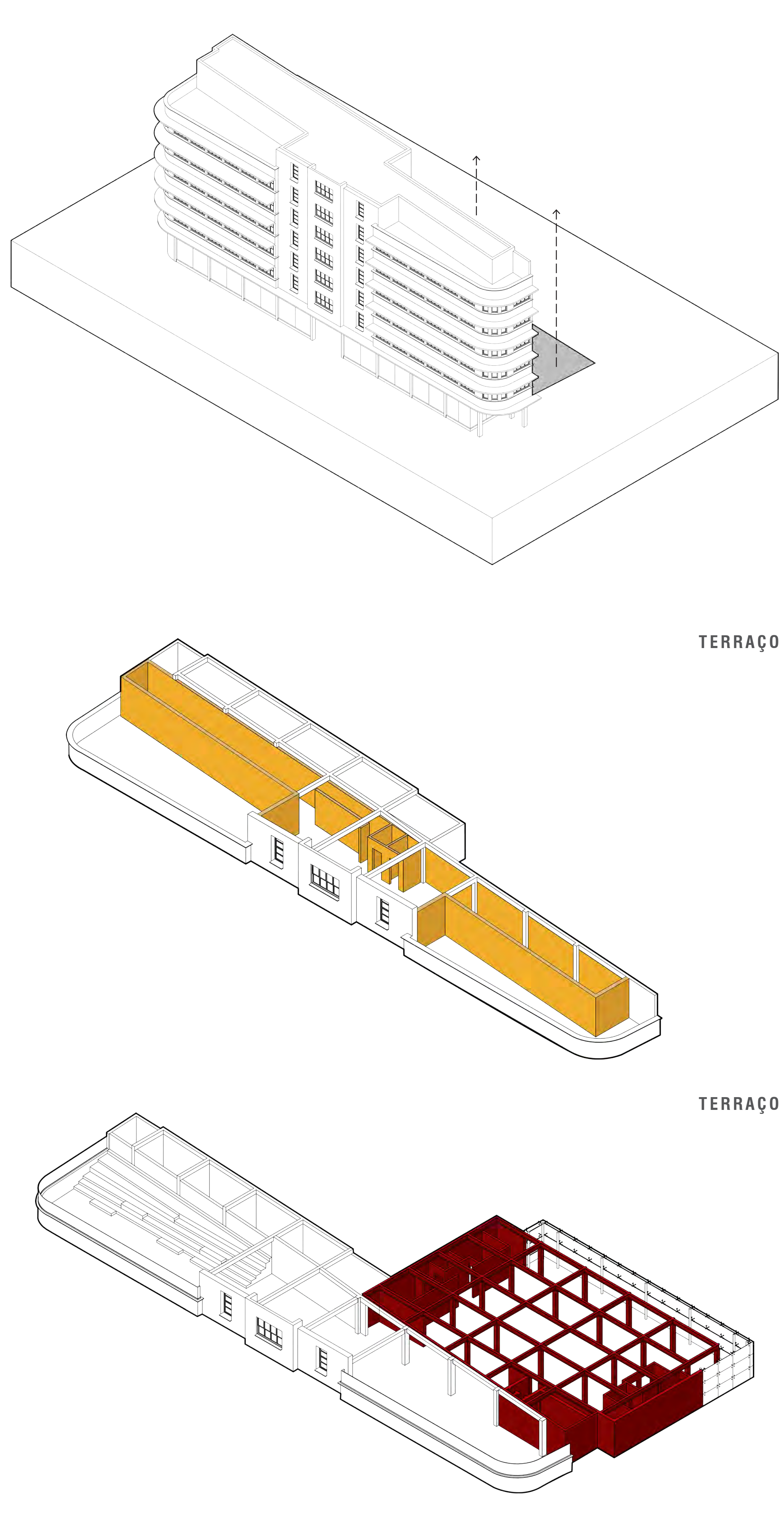




PERSPECTIVA SUDOESTE

DIAGRAMA DE PROGRAMA

DIAGRAMA ESTRUTURAL





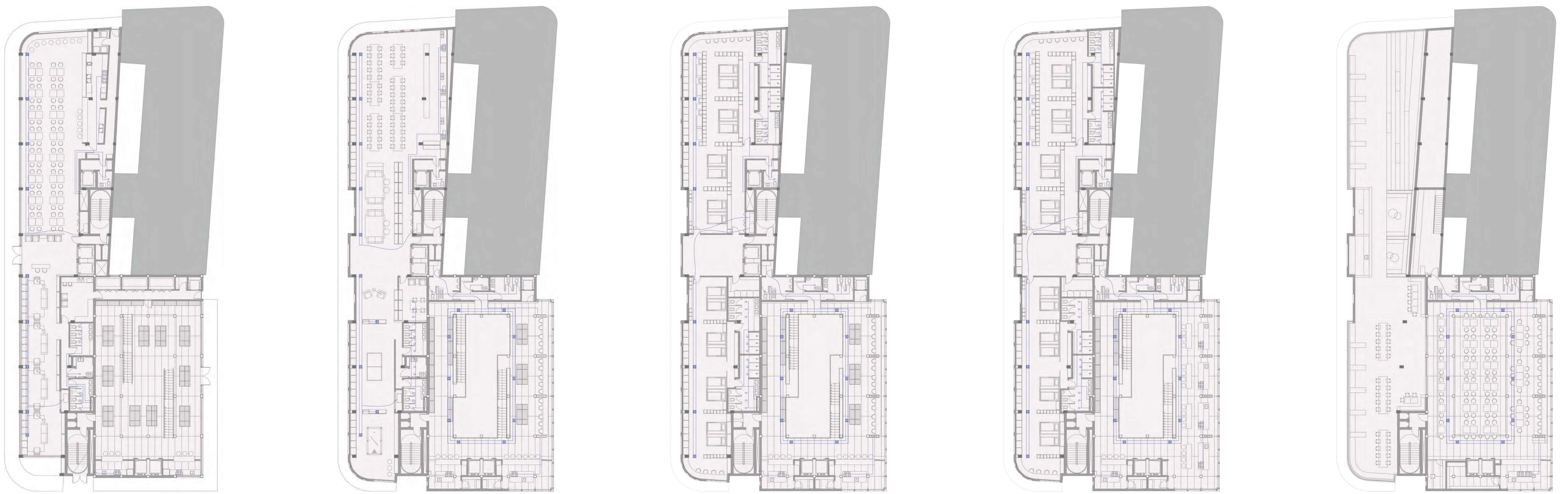






PLANTAS DE COMPLEMENTARES | AR CONDICIONADO

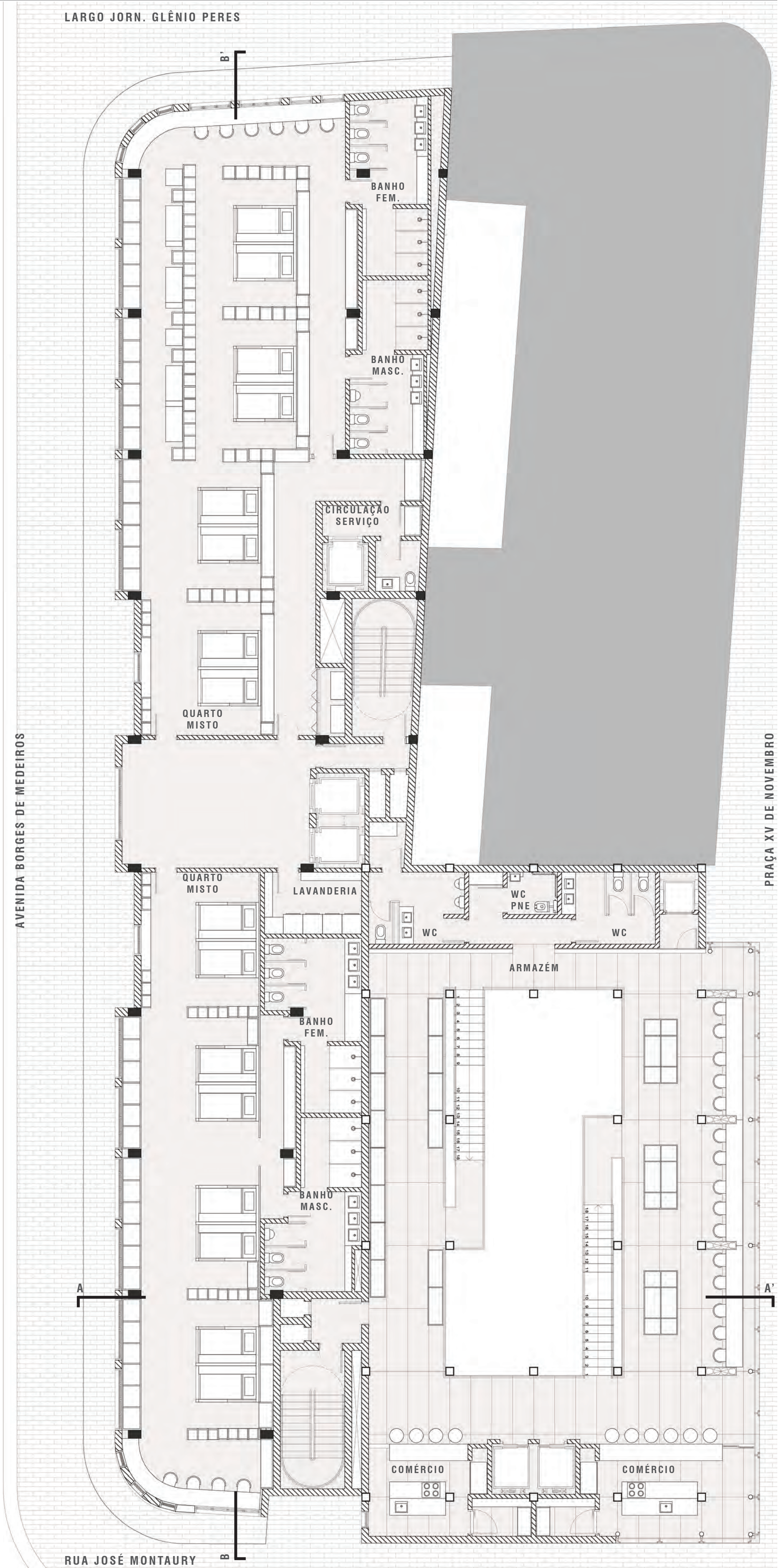
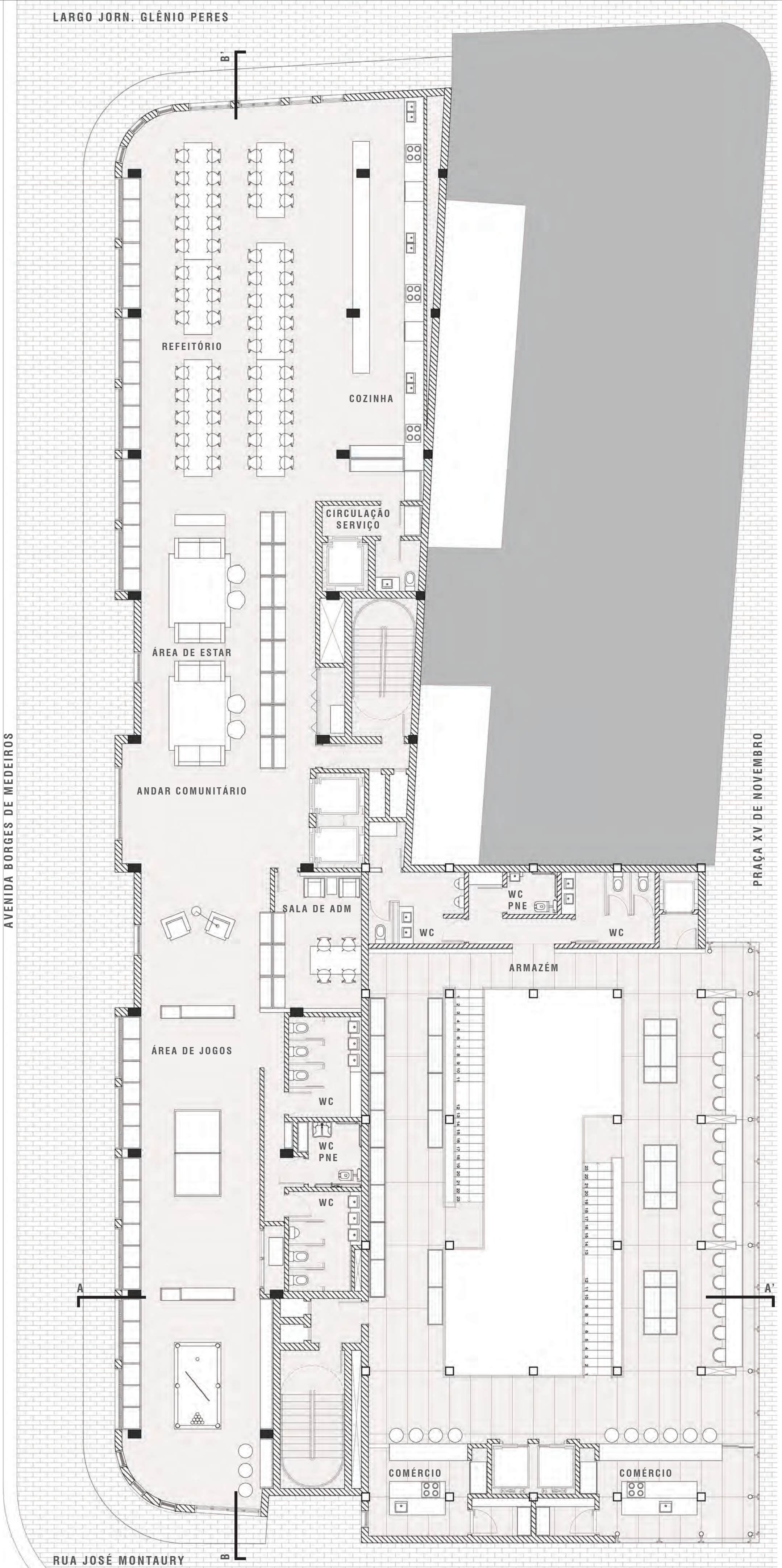
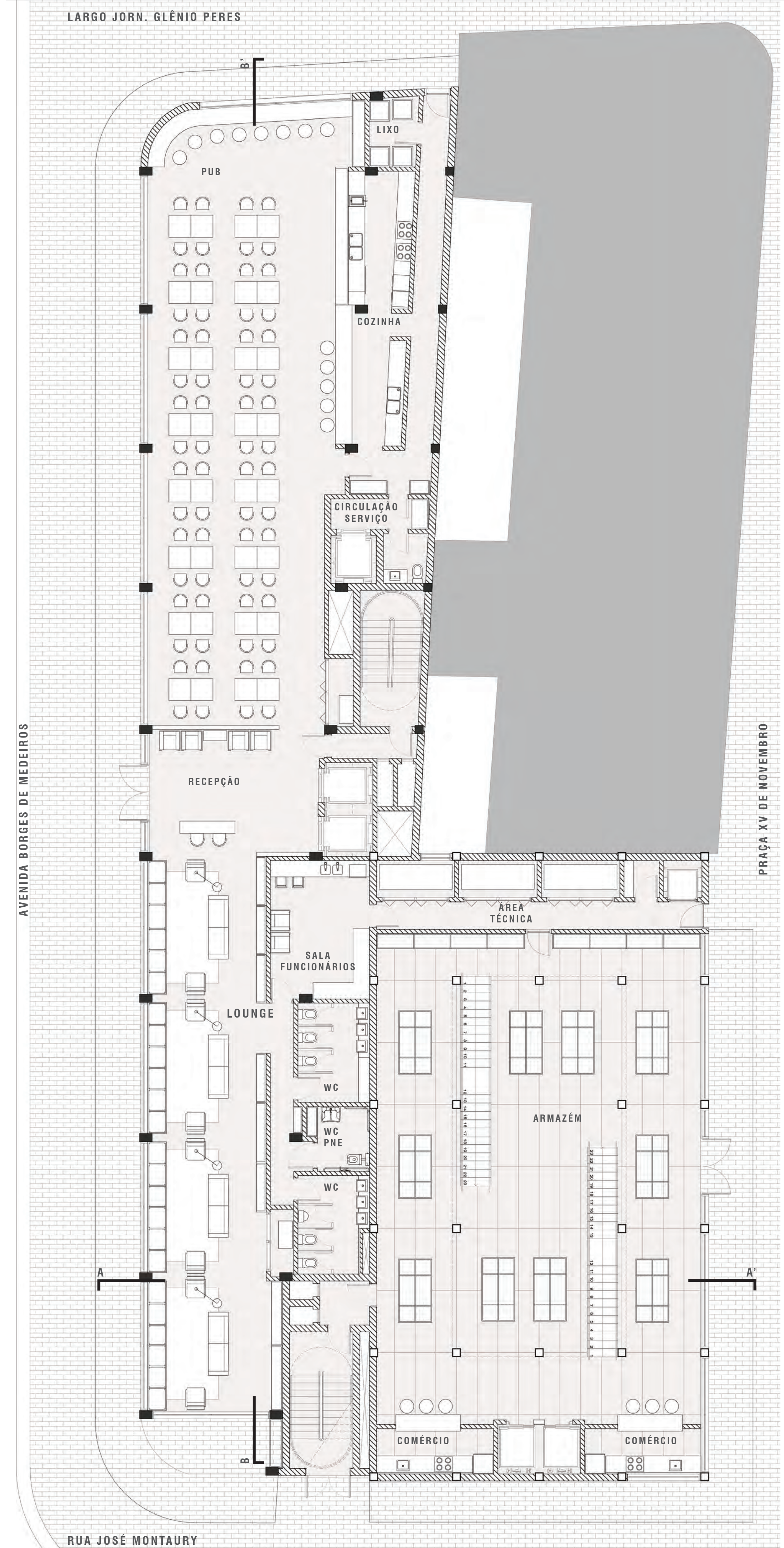
ESC 1:200



ESC 1:100 | PLANTA TÉRREO

PLANTA 2º PAVIMENTO

PLANTA PAVIMENTO TIPO

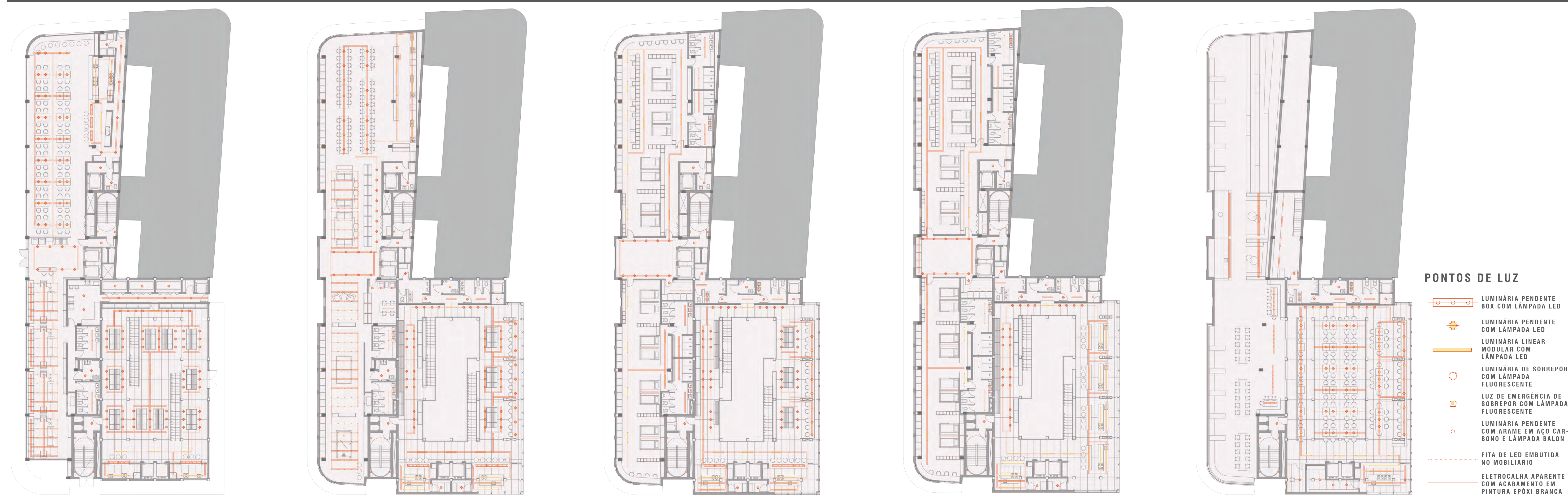






PLANTAS DE COMPLEMENTARES | ILUMINAÇÃO

ESC 1:200

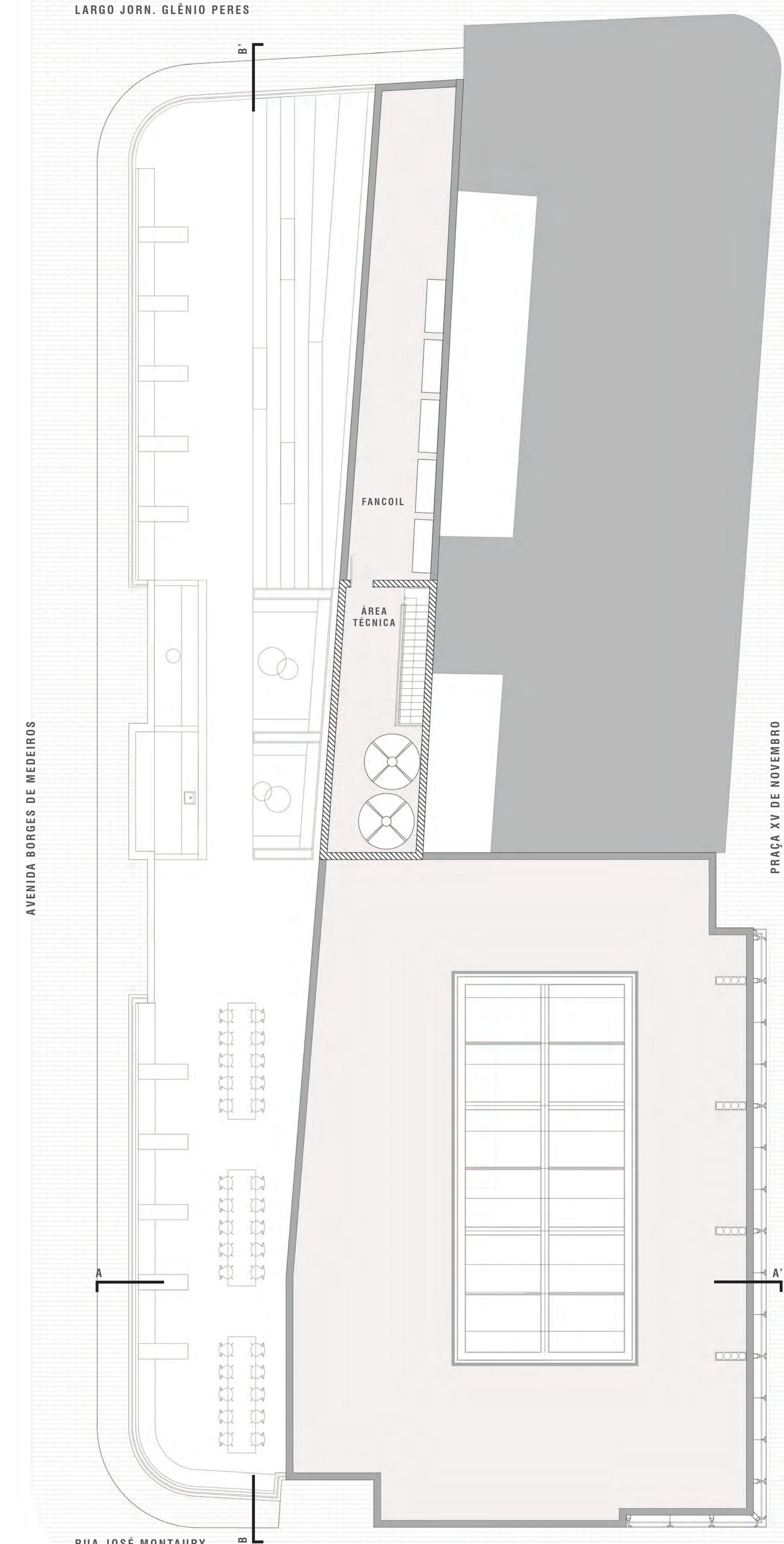
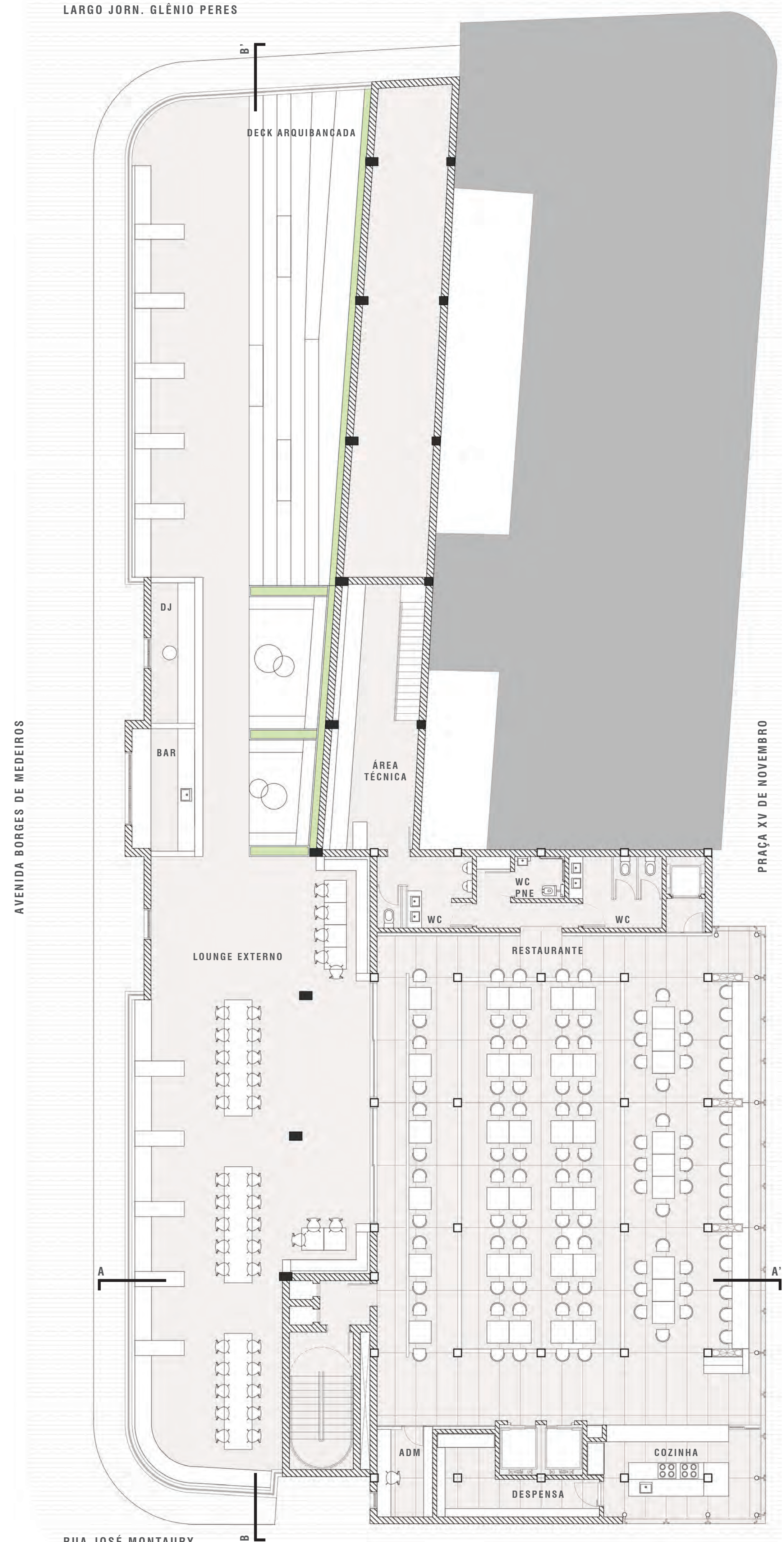
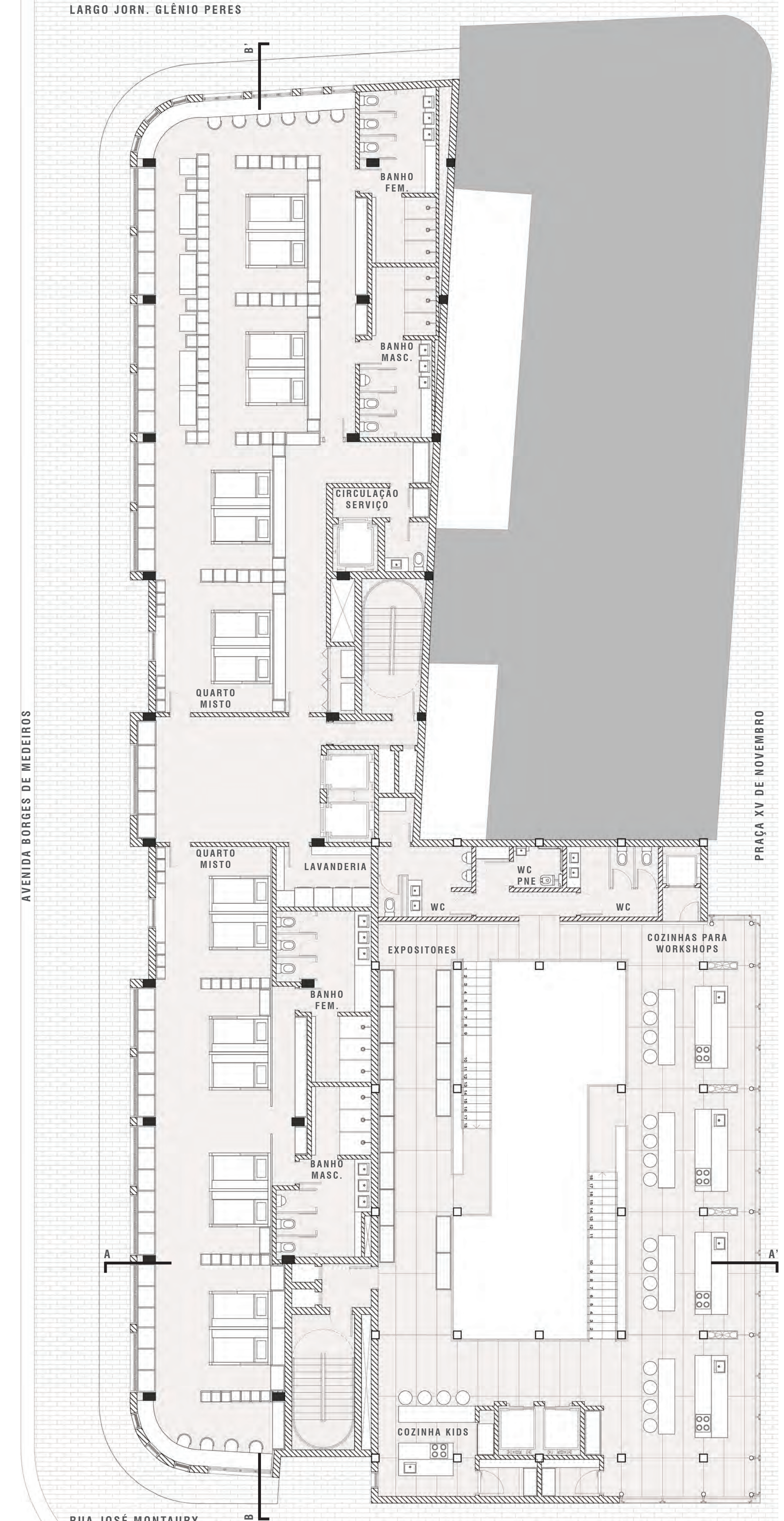


- PONTOS DE LUZ**
- LUMINÁRIA PENDENTE BOX COM LÂMPADA LED
  - LUMINÁRIA PENDENTE COM LÂMPADA LED
  - LUMINÁRIA LINEAR MODULAR COM LÂMPADA LED
  - LUMINÁRIA DE SOBREPON COM LÂMPADA FLUORESCENTE
  - LUZ DE EMERGÊNCIA DE SOBREPON COM LÂMPADA FLUORESCENTE
  - LUMINÁRIA PENDENTE COM ARAME EM AÇO CARBONO E LÂMPADA BALON
  - FITA DE LED EMBUTIDA NO MOBILIÁRIO
  - ELETROCALHA APARENTE COM ACABAMENTO EM PINTURA EPOXI BRANCA

PLANTA 6º PAVIMENTO

PLANTA TERRAÇO

PLANTA COBERTURA







CORTE AA' | ESC 1:100

CORTE BB' | ESC 1:100



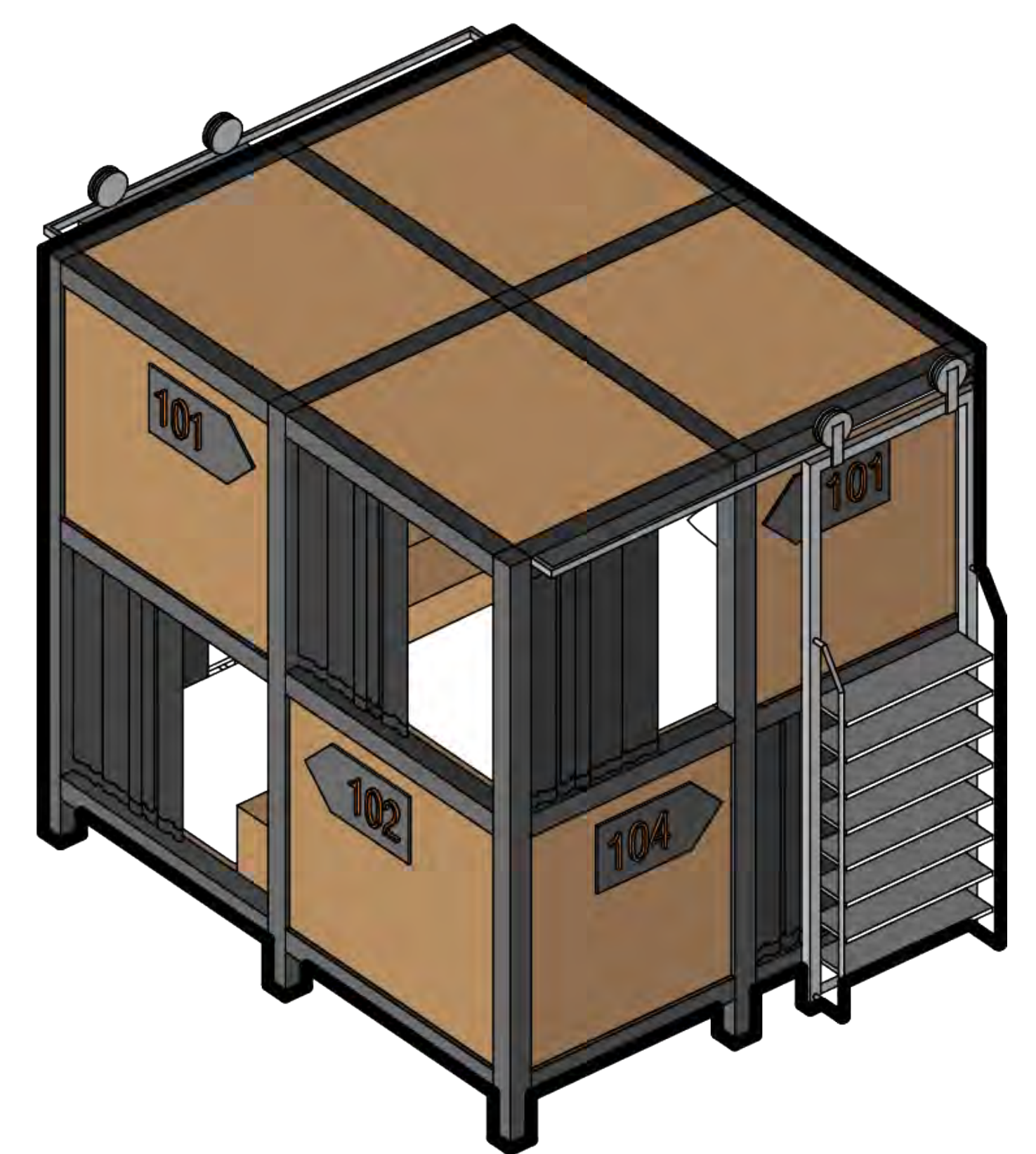
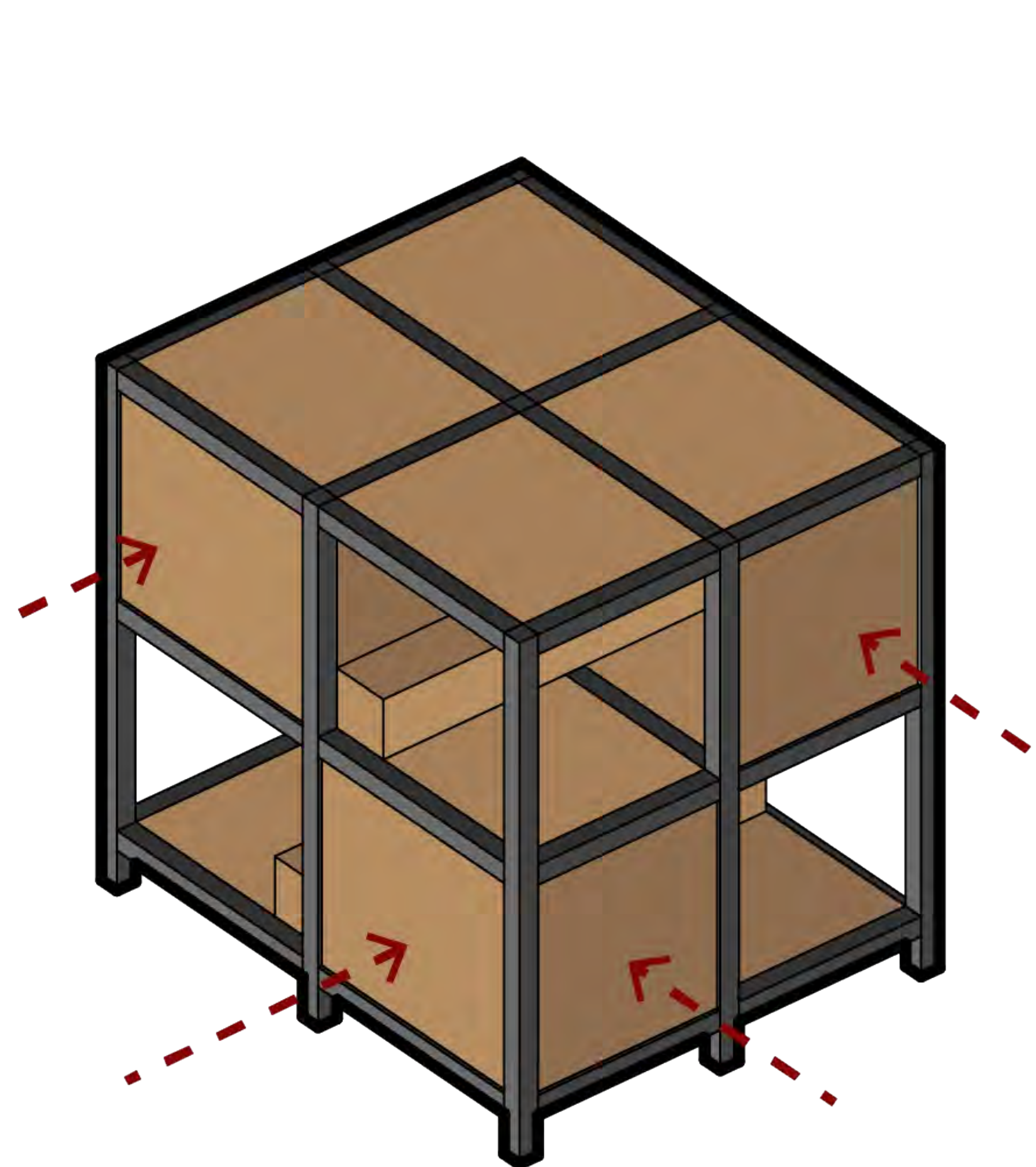
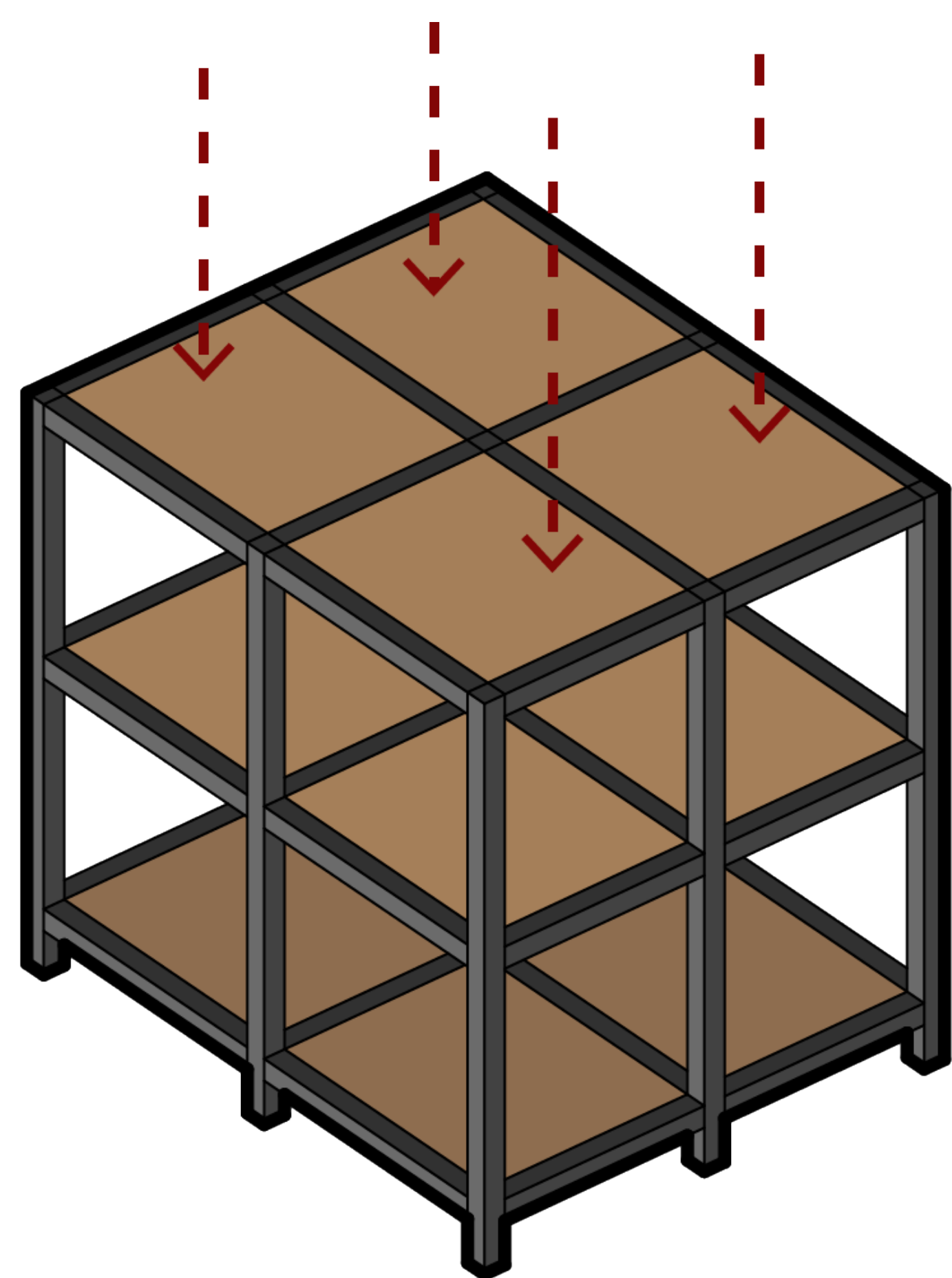
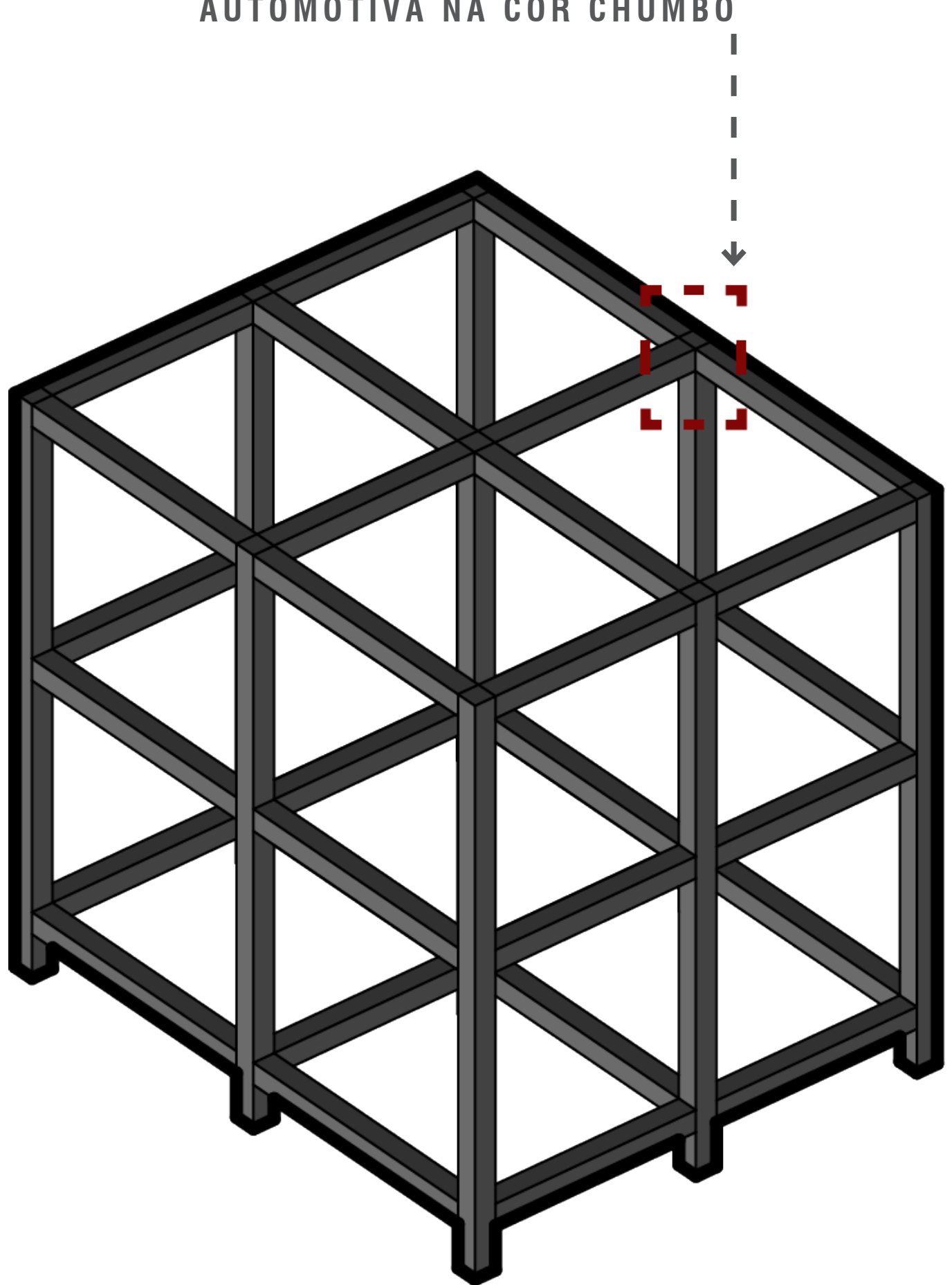
DIAGRAMA CONSTRUTIVO BELICHES | AXONOMÉTRICA

PERFIL TUBULAR QUADRADO 40mm DE AÇO GALVANIZADO SOLDADO NOS DEMAIS PERIFERIS QUE CONSTITUEM O BELICHE TRATAMENTO: PINTURA ANTIOXIDANTE COM ACABAMENTO DE TINTA AUTOMOTIVA NA COR CHUMBO

FECHAMENTO HORIZONTAL COM CHAPAS DE MADEIRA MDP 25 mm ACABAMENTO LAMINADO PADRÃO CARVALHO

FECHAMENTO VERTICAL COM CHAPAS DE MADEIRA MDP 25 mm ACABAMENTO LAMINADO PADRÃO CARVALHO CRIADO MUDO TIPO BAÚ, COM FECHADURA PARA CADEADO

MÓDULO FINALIZADO COM ESCADAS DE CORRER COM ACABAMENTO CROMADO E CORTINAS BLACKOUT DE CORRER NA COR CHUMBO

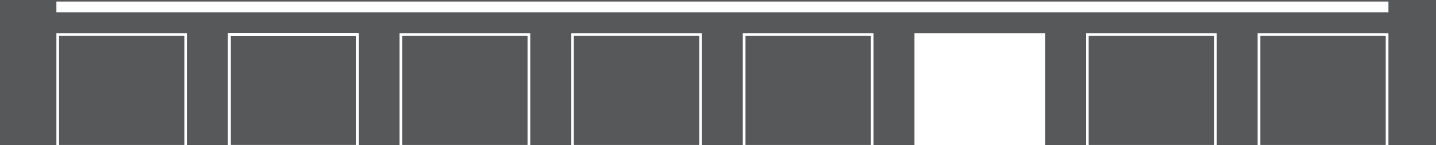


VISTA LATERAL DIREITA

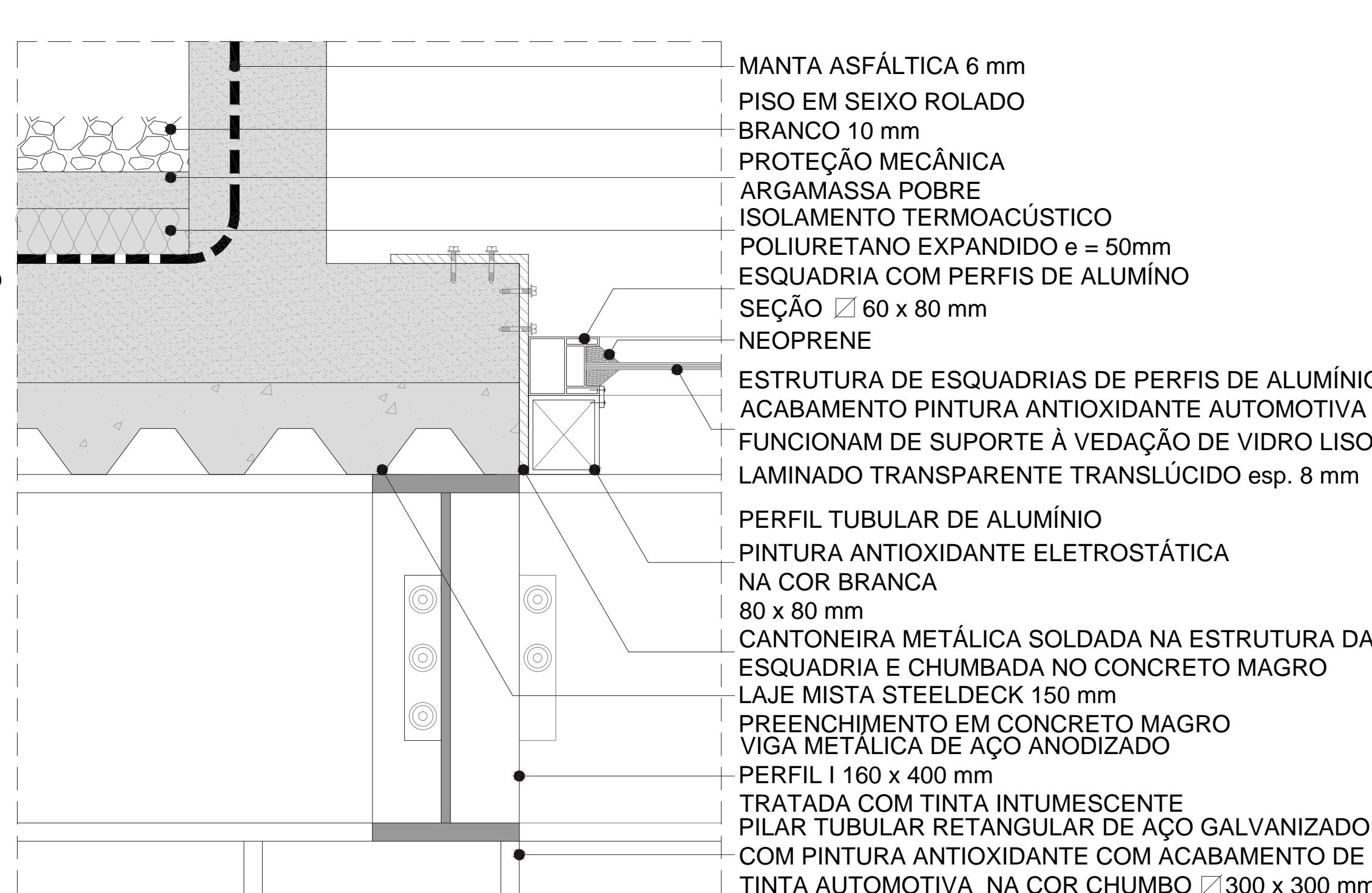
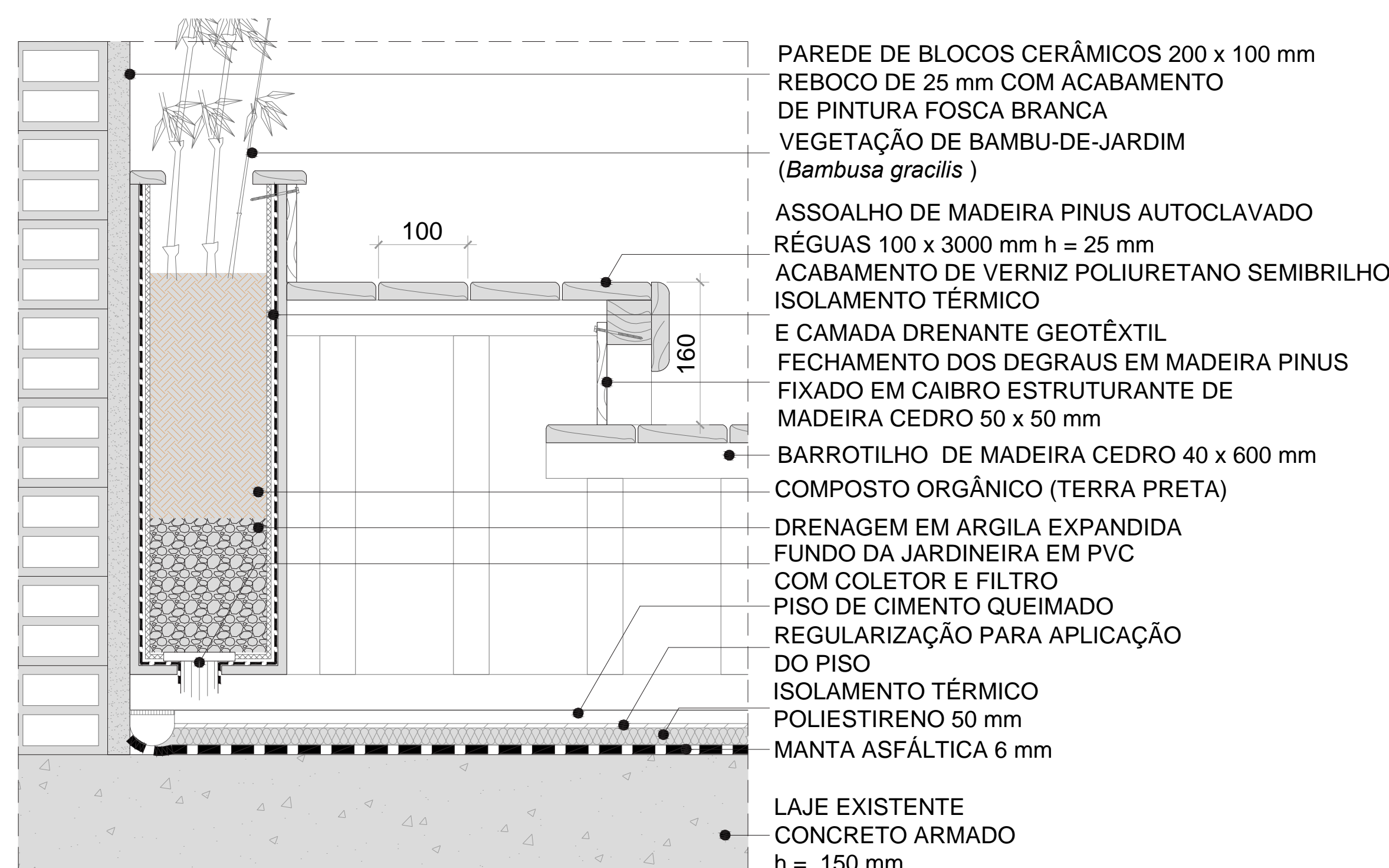
VISTA FRONTAL

VISTA LATERAL ESQUERDA

VISTA FUNDOS



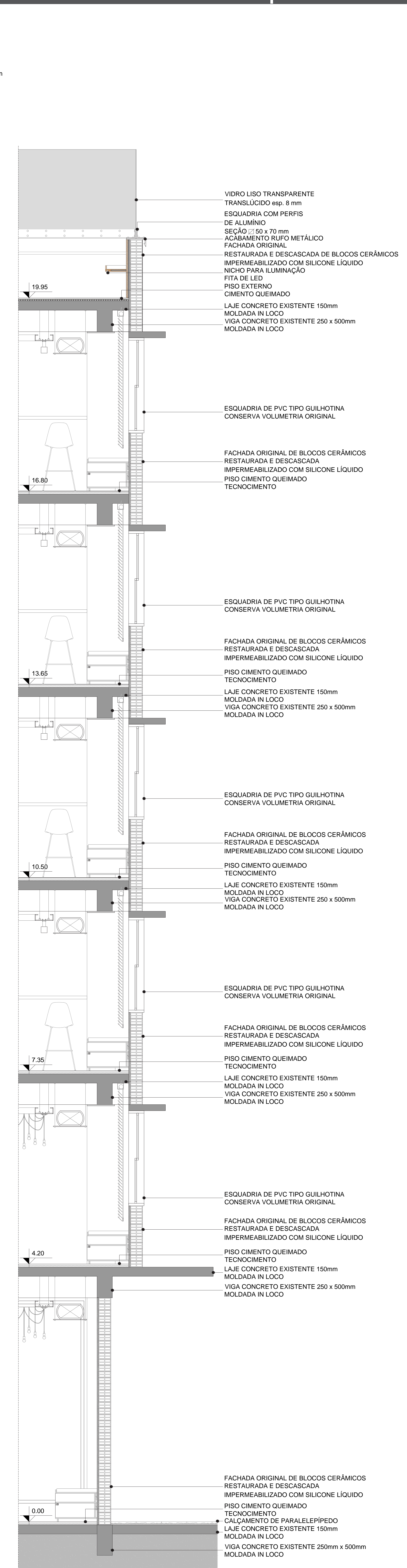
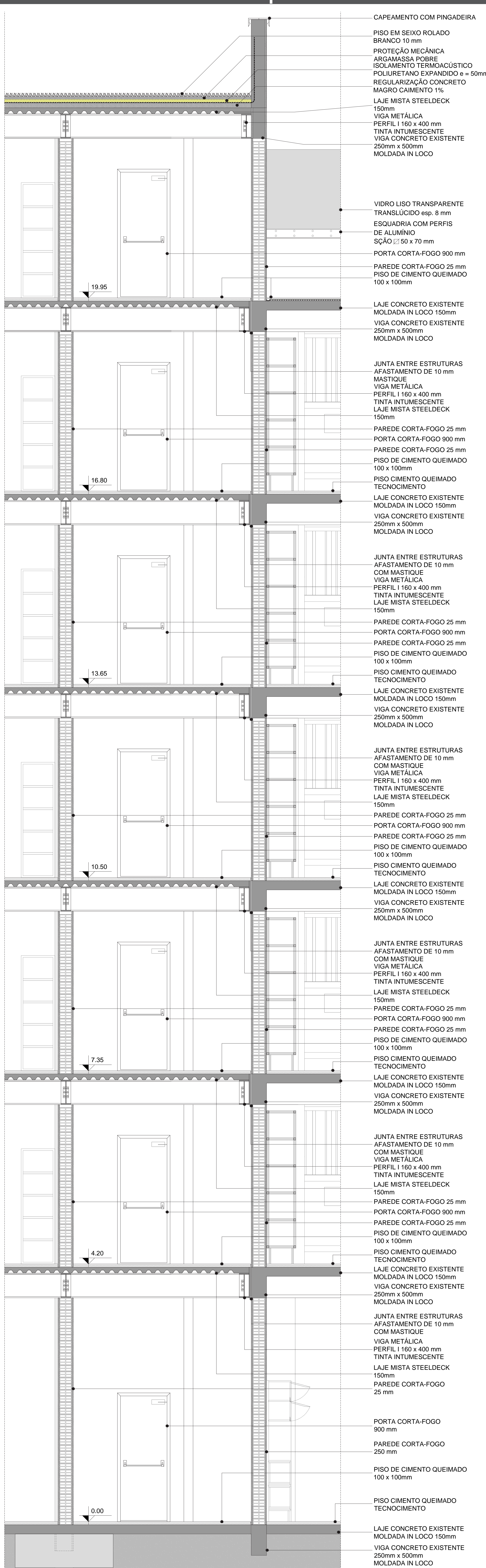
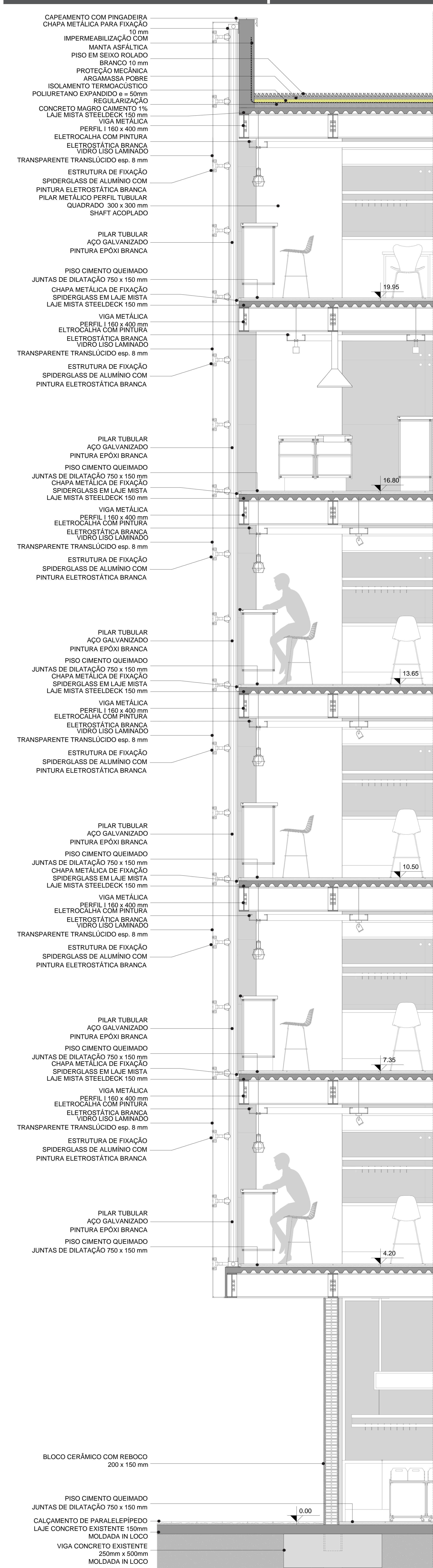




**DETALHE 01 | ESC 1:05**  
**CORTE DE PELE 01 | ESC 1:25**

**DETALHE 02 | ESC 1:05**  
**CORTE DE PELE 02 | ESC 1:25**

**DETALHE 03 | ESC 1:05**  
**CORTE DE PELE 03 | ESC 1:25**





PERSPECTIVA RESTAURANTE



PERSPECTIVA LOUNGE TERRAÇO



PERSPECTIVA LOUNGE TERRAÇO

