



República Federativa do Brasil
Ministério da Indústria, Comércio Exterior
e Serviços
Instituto Nacional da Propriedade Industrial

(21) BR 102015005683-4 A2

(22) Data do Depósito: 13/03/2015

(43) Data da Publicação: 13/09/2016



* B R 1 0 2 0 1 5 0 0 5 6 8 3 A

(54) Título: LUMINÁRIA INDIVIDUAL PARA ASSENTOS/POLTRONAS DE MEIOS DE TRANSPORTE E DE SALAS COMANDO

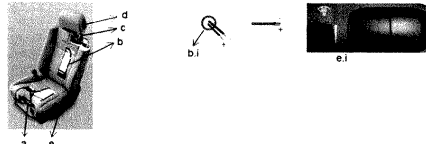
(51) Int. Cl.: B60Q 3/02

(52) CPC: B60Q 3/0223

(73) Titular(es): UNIVERSIDADE FEDERAL DO RIO GRANDE DO SUL, SOLITONS ENG LTDA

(72) Inventor(es): WILQUES WANDERSON FERREIRA PINHEIRO

(57) Resumo: LUMINÁRIA INDIVIDUAL PARA ASSENTOS/POLTRONAS DE MEIOS DE TRANSPORTE E DE SALAS DE COMANDO O presente invento de pedido de patente descreve uma luminária individual para usuários de transportes de passageiros e de salas de comando em geral, que é fixada no assento/poltrona, junto a lateral do descanso/encosto da cabeça do usuário, podendo ter a posição ajustada pelo usuário, facilitando a leitura em qualquer posição do assento/poltrona. A luminária possui ajuste de foco, através de um emissor de luz branca, em conformidade com a necessidade do usuário. O referido invento pode ser instalado em assentos/poltronas de automóveis, ônibus, trens, aeronaves, navio (civil e militar), módulos e transportadores espaciais e qualquer outro veículo de transporte de passageiros, bem como em poltronas de salas de comando em geral, cujos assentos/poltronas possuam descanso/encosto para a cabeça, integrado ao mesmo.



LUMINÁRIA INDIVIDUAL PARA ASSENTOS/POLTRONAS DE MEIOS DE TRANSPORTE E DE
SALAS DE COMANDO

Campo da Invenção

[001] O presente pedido de patente se refere a uma luminária individual para usuários de transportes de passageiros e de salas de comando em geral, que é fixada no assento, junto a lateral do descanso/encosto da cabeça do usuário, possuindo seis graus de liberdade, podendo ter a posição ajustada pelo usuário, facilitando a leitura em qualquer posição do assento. A luminária possui ajuste de maior ou menor diâmetro de foco, através de um emissor de luz branca, em conformidade com a necessidade do usuário. O referido invento pode ser instalado em assentos de automóveis, ônibus, trens, aeronaves, navio (civil e militar), módulos e transportadores espaciais e qualquer outro veículo de transporte de passageiros, bem como em poltronas de salas de comando em geral, cujos assentos/poltronas possuam descanso/encosto para a cabeça, integrado ao mesmo.

Antecedentes da Invenção

[002] Luminárias em transportes de passageiros seja em automóvel, ônibus, trem, aeronave ou salas de comando e módulos e transportadores espaciais, normalmente são fixadas ao teto, em paredes ou em escrivaninhas com foco tipo ocular, a uma determinada distância do usuário. Nas posições citadas, na maioria das vezes a luminária interfere no outro usuário, não fornece uma boa luminescência e normalmente o foco fica disperso. Outra questão, é que não se pode ler com a poltrona ou o banco reclinado, pois o foco vem de uma determinada posição e não pode ser ajustado.

[003] Alguns inventos referente a luminárias para transporte de passageiros, especialmente em automóveis, tem sido implementadas no descanso/encosto da cabeça do banco da frente, proporcionando a sua utilização pelo passageiro do banco de trás.

[004] Documento de pedido de patente **DE102009013942 (A1) – 23/09/2010**,
“**Motor vehicle seat, has light source and light conductor arranged in carrier element that is fastened to backrest frame and/or headrest frame,**

and light conductor covered by laminar blind element”. Destacamos no ponto 1 abaixo, e anexo junto ao ponto 2, a figura que mostra a proposta do documento DE102009013942 (A1) – 23/09/2010 e a proposta do presente invento “luminária individual para poltronas)LIP)” no ponto 3.

[005] Ponto 1 - The light source and light conductor are arranged in a laminar carrier element (18) lying in a plane of the rear side of the backrest_(na parte de trás do encosto).

[006] Ponto 2 – A figura 1 mostra que o dispositivo está colocado no encosto, porém na parte traseira do mesmo. O que se observa na figura 1 é um dispositivo rígido, onde não existe a possibilidade de aproximação do ponto luminoso ou mesmo a alteração de foco e ângulo entre a fonte luminosa e, por exemplo, o livro de leitura. A figura 3 abaixo apresenta a proposta de invento que atende não só a questão de aproximação do ponto luminoso, através da haste de suporte da luminária, tipo telescópica, mas também permite um ajuste do foco sobre o documento, através do dial de ajuste situado junto ao ponto de luz.

[007] Ponto 3 – A proposta do presente invento conforme destacado na figura 2, é a instalação de uma luminária totalmente independente a qualquer passageiro ou poltrona que esteja próxima a poltrona que contém o dispositivo “luminária individual para poltrona (LIP)”. O LIP, para ser eficiente e eficaz precisa ser instalado na lateral do encosto da cabeça, independente de qualquer outra poltrona. Na figura 3 são apresentados os detalhes da haste telescópica e ajuste do foco através do dial próximo ao ponto luminoso.

[008] Documento de patente **EP1245444 (A1) – 02/10/2002**, “**Vehicle seat with integrated reading light**”. A luminária do documento EP1245444 é semelhante a do documento DE102009013942 com pequenas variações, porém é também instalada na parte de trás do encosto de cabeça, conforme se verifica na figura 4.

[009] O que se observa no invento mostrado na figura 4 acima é um dispositivo rígido, onde não existe a possibilidade de aproximação do ponto luminoso ou mesmo a alteração de foco. Neste sentido o dispositivo proposto

na presente invenção "luminária individual para poltrona" é diferente da invenção da patente EP1245444, pois mesmo que se possa alterar o ângulo entre a fonte luminosa e o plano do encosto da cabeça em EP1245444, a invenção "luminária individual para poltrona" está fixa na parte lateral do encosto e não atrás.

[010] Documento de patente **JP8230540 (A) – 10/09/1996, "Grip for vehicle"**. Apresenta uma poltrona com a luminária fixa na parte traseira com um dispositivo que produz luminosidade destacável conforme as figuras 5a e 5b, respectivamente.

[011] Num aspecto geral os três documentos de patentes vistos, DE102009013942 (A1), EP1245444 (A1) e JP8230540 (A) apresentam dispositivos que mostram a dependência entre poltronas. Ou seja, o dispositivo luminoso está em uma poltrona, para servir a outra. Na presente invenção o que se pretende é que o uso da luminária não interfira em nada com o passageiro, ou colega sentado ao lado. Não existe dependência entre as poltronas.

Sumário da Invenção

[012] É um objeto da presente invenção uma luminária individual para usuários de meios de transporte e ocupantes de salas de comando em geral compreendendo:

- 1) lanterna com ajuste de foco
- 2) haste/cabo flexível
- 3) catraca com autotrava
- 4) caixa de alojamento da luminária
- 5) haste telescópica
- 6) conector modular fêmea tipo 8P8C (RJ45) para conexão à rede "Ethernet"
- 7) conexão fone ouvido e USB
- 8) controle de luminosidade e botão liga/desliga

[013] Em uma realização preferencial, a luminária deve ser instalada no descanso/encosto do assento/poltrona de veículo de transporte de passageiros e/ou da sala de comando.

[014] Em uma realização preferencial, a luminária compreende um sistema de iluminação que permite a regulagem e direcionamento da posição e do foco da luz.

[015] Em uma realização preferencial, a luminária apresenta um dispositivo que pode ser chamado de ponteira ou lanterna com um ponto de LED fixado na extremidade da haste no descanso/encosto do assento/poltrona do usuário e que é escamoteável.

[016] Em uma realização preferencial, a luminária pode ser instalada tanto no lado direito quanto no esquerdo do descanso/encosto do assento/poltrona do usuário.

[017] O presente invento apresenta algumas vantagens com relação a dispositivos que tem a mesma finalidade, tais como: individualidade do usuário, direcionamento do foco, leitura em qualquer posição do assento/poltrona, sistema de controle de luminosidade e botão liga/desliga ao alcance do usuário, uso de fones de ouvido no caso de sistema de áudio e/ou áudio e vídeo a bordo, disponibilidade de fonte para dispositivos móveis (celular, notebook, *tablet* e outros tipos de dispositivos portáteis) através de conexão *USB*, possibilidade de adaptar a haste flexível como fonte de projeção e liberação do teto para outros acessórios e dispositivos.

Descrição Detalhada das Figuras

Figura 1 – mostra que o dispositivo (luminária) está colocado no encosto do assento/poltrona, porém na parte traseira e se refere ao pedido de patente DE102009013942 (A1)

Figura 2 – mostra um assento/poltrona indicando como é a instalação da luminária no descanso/encosto do assento/poltrona independente a qualquer passageiro, como se dá o cabeamento entrando pela parte inferior do assento, cruzando pelo seu interior e saindo junto pela haste junto ao descanso/encosto da cabeça

Figura 3 – é mostrado nessa figura os detalhes da haste telescópica (a), o sistema de catraca (b) com a capa para proteção fabricado em polióxido de metileno ou outro material compatível (c) e a lanterna (d) com o ajuste do foco através do dial próximo ao ponto luminoso

Figura 4 – apresenta a luminária do pedido EP1245444 (A1) que é semelhante a do documento DE102009013942 com pequenas variações, porém é também instalada na parte de trás do encosto de cabeça

Figura 5a – apresenta outro modelo de luminária instalada na parte de trás do assento/poltrona referente ao pedido JP8230540 (A)

Figura 5b – mostra o dispositivo que produz luminosidade destacado do assento/poltrona conforme a figura 5a

Figura 6a – Apresenta em detalhe o descanso/encosto da cabeça com os componentes da luminária e sua estrutura adjacente, destacando o corte no banco e:

a – encosto do assento

b - descanso/encosto da cabeça

c – alma (chassi interno) do descanso/encosto da cabeça

d - caixa para alojar os componentes da luminária, tais como a haste telescópica, a catraca, a lanterna com o ponto de *LED*, o conector 8P8C para acesso à rede *ethernet*, a conexão tipo *USB* para carregamento da bateria de dispositivos como notebook, tablet, celular etc. e o conector para fone de ouvido

e - mostra a haste telescópica responsável por retrain ou expandir a haste/cabo flexível para o interior ou para fora do alojamento, permitindo que o usuário opere a lanterna

f – catraca com autotrava

g – haste/cabo flexível

h- lanterna de *LED*, com ajuste de foco e de luminosidade

Figura 6b – Apresenta o assento/poltrona com a localização do controle de luminosidade e o botão liga/desliga mostrando:

a - detalhe do ajuste do dial de ajuste da luminosidade

b 1 - dial liga/desliga, no dial de controle do foco

b 2 - ajuste da luminosidade

Figura 7 – Esta figura mostra um corte do protótipo com a exposição do cabeamento e do controle de luminosidade e botão liga/desliga, neste caso na base da poltrona com os seguintes componentes:

a - cabeamento no interior do banco entrando pela parte inferior da poltrona

b - chicote elétrico isolado

b.i – mostra em detalhe a fiação que cruza pelo interior do banco, até a posição dos controles

c - saída pelo interior da haste do encosto da cabeça

d – capa de proteção da haste flexível que projeta a luminária em várias direções

e – alavanca de controle – interruptor liga/desliga (on – off) posicionada na base do assento/poltrona – O interruptor de liga/desliga, pode estar junto ao ponto da luminária, conforme se verifica na figura 6b, item b1.

e.i – mostra em detalhe o controle de luminosidade e o botão liga/desliga

Figura 8 – apresenta a montagem proposta da luminária individual do usuário/passageiro (LIP), conforme padrão utilizado em automóveis, ônibus, trem, avião, etc. com destaque para:

a – encosto do assento/poltrona

b – descanso/encosto da cabeça

c – alma do descanso/encosto da cabeça

d – capa de proteção do sistema de catraca, do cabeamento e da lanterna

Figura 9 – a figura mostra a haste telescópica em detalhe e demais componentes, a saber:

a – haste telescópica que é fixada na alma do descanso/encosto da cabeça na parte interna

b – mecanismo tipo “catraca” com tranqueta, onde o travamento é numa única direção através de mola

b.i – mostra o mecanismo de giro da catraca

c – apresenta a lanterna fixada no mecanismo de giro (b), possui ajuste de luminosidade (A) e ajuste de foco do *LED* (B)

d – mostra a haste/cabo que conecta o mecanismo de giro na lanterna e que pode ser:

i) rígida, numa opção para alongar na direção “Y”

ii) ajuste flexível, para ajustar melhor a posição do foco sobre o documento

e - cabeamento elétrico

Figura 10 – mostra o esquema elétrico para o acionamento da fonte luminosa e as conexões com o sistema elétrico de alimentação principal.

Figura 11 – essa figura apresenta:

a - o esquema elétrico para a conexão USB (carregador)

b - configuração elétrica para o controle da intensidade da luz do LED

Descrição Detalhada da invenção

[018] Luminária Individual de Passageiro (LIP) é um dispositivo que contém uma fonte luminosa destinada principalmente a fornecer luminosidade para o usuário da poltrona, em todas as posições da poltrona.

[019] A Figura 6a apresenta a LIP em detalhes composta por uma caixa em plástico ABS (d), esta caixa é fixada no chassi interno (c) do descanso/encosto de cabeça do assento/poltrona (b). É dentro desta caixa (d) que se encontra alojada a LIP, com todos os seus subsistemas. Entende-se por subsistema a haste telescópica (e) responsável pela retração da LIP para o interior da caixa (d), a catraca com autotrava (f), responsável pelo ajuste da haste/cabo flexível (g), a própria haste/cabo flexível (g) que viabiliza a acomodação da lanterna (h) e por fim, a lanterna (h) propriamente. Esta lanterna (h) é composta inicialmente por uma capa de proteção ao circuito do *LED* e ao próprio *LED*, é na lanterna (h) que se encontra o dial de ajuste do diâmetro do foco, como também se ajusta a luminescência desejada, conforme a figura 7 (e, e.i).

[020] A figura 9 mostra a haste telescópica (a) em detalhe, bem como sua fixação na catraca com autotrava (b). O cabeamento (e), para alimentação da lanterna (c) também é mostrado assim como a conexão com a haste (d) que pode ser rígida (i), telescópica (ii) ou flexível (iii). Na lanterna se tem um dispositivo de ajuste de foco (ponto A) e dispositivo emissor de luz do tipo *LED* (ponto B). Ainda nesta figura, se mostra em detalhe o sistema de catraca com autotrava (b). Este sistema irá permitir o movimento da haste flexível para cima ou para baixo, permanecendo na posição regulada pelo usuário, tão logo este solte a haste. Observa-se no detalhe (b.i) a presença de um pino acionado por uma mola. Este pino será o responsável por pressionar a ponteira contra a roda dentada (em teflon), travando o movimento pela ação da mola.

[021] A LIP é um dispositivo apoiador de um ponto luminoso destacado a partir do descanso/encosto de cabeça de um assento/poltrona. Ao ser destacado do encosto, a LIP é totalmente exposta na lateral da cabeça do usuário, como se fosse um microfone facial. A exposição da LIP disponibilizará uma fonte luminosa ao usuário do assento/poltrona, esta fonte luminosa poderá ser ajustada (acomodada) conforme o desejo do usuário. O ajuste poderá ser feito considerando a questão da posição que melhor convier ao usuário, podendo inclusive aproximar-se do objeto (livro, jornal, prancheta, etc.) que estiver na mão do usuário, permitindo uma boa disponibilidade luminosa. Os ajustes também podem ser de foco, através de um dial onde o usuário poderá aumentar ou diminuir o diâmetro do ponto luminoso que está incidindo sobre o documento, isto irá viabilizar luminosidade em todo ou em parte do objeto que estiver nas mãos do usuário. Outra dimensão de ajuste é referente à intensidade desejada da luminosidade, esta poderá ser regulada com maior ou menor intensidade.

[022] Na estrutura da caixa que aloja a LIP conforme a figura 6a, se tem a possibilidade de dispor de pontos para acesso a internet por cabo, a fonte de energia para notebook, tablet, celular e outros equipamentos portáteis, além de permitir também o uso da tecnologia sem fio (*WI-FI*).

[023] Sobre os benefícios da LIP, é importante destacar que em atividades de descanso algumas pessoas querem ler, ou trabalhar em seus documentos ou equipamentos eletrônicos. Esta atitude pode vir contra o desejo de outras pessoas próximas, e por fim causar um desconforto. Com o uso da LIP, isso não acontece, visto o usuário possui controle autônomo sobre a posição, diâmetro do foco e intensidade de luz. Outro benefício identificado para o uso da LIP é o fato de atividade aonde a luminosidade venha a prejudicar as tarefas adjacentes, por exemplo, no caso de uma estação espacial ou mesmo um navio militar ou civil onde muitas vezes existe a necessidade de trabalhar em salas de comando com pouca luminosidade, ou de forma a não interferir no colega ao lado ou para manter sigilo em relação ao ambiente não ser detectado por um agente externo e potencialmente perigoso, caso de aplicação militar. Nestes casos, com o direcionamento da luminosidade e controle sobre a luminescência, o foco fica garantido na posição desejada, sem servir de ponto de luz para agentes externos ou mesmo sem servir de empecilho para um colega na lateral. Existem outras possibilidades de uso da LIP, sempre que se desejar pouca luminosidade no recinto, atividades com foco de luz e luminescência alta, a LIP é uma ótima opção.

[024] A Luminária Individual para o usuário/passageiro (LIP) possui uma lanterna com um ponto de *LED*, mas não se restringindo a esse, na extremidade livre, situado no descanso/encosto de cabeça do assento/poltrona do usuário/passageiro. O objetivo principal da lanterna é ser flexível e possibilitar ajuste na regulagem da posição e do foco, para que o usuário possa posicionar a luminária, em vistas de um melhor conforto de leitura, durante a sua utilização. O diferencial com relação ao atual ponto luminoso acoplado ao teto dos veículos de transporte em geral é que a luminária viabiliza a leitura em todas as posições do assento/poltrona, não somente na posição do descanso/encosto na vertical. Da mesma forma em relação a luminárias instaladas em paredes ou escrivaninhas.

[025] A posição de fixação é na lateral esquerda ou direita do descanso/encosto de cabeça, evitando a interferência nas atividades do

usuário/passageiro sentado ao lado. Após o uso a luminária poderá ser recolhida para dentro do descanso/encosto de cabeça, acoplando-se a uma sede. O interruptor liga/desliga está preferencialmente situado na lateral da base do assento/poltrona ou em outras configurações, como na própria luminária e ainda no descanso do braço do assento/poltrona.

[026] Para a construção da Luminária Individual para usuário/passageiro (LIP), se considera:

- 1) Dimensões iniciais – Proposta inicial
- 2) Alojamento da LIP no descanso/encosto de cabeça e fixação através do assento e descanso/encosto
- 3) Fixação por meio de parafuso do alojamento na alma do descanso/encosto de cabeça
- 4) Haste telescópica que possibilita o deslocamento longitudinal do dispositivo
- 5) Roda dentada em torno da haste que viabiliza o giro do dispositivo e a regulagem em até 110°
- 6) Dimensões da LIP
- 7) Sistema de ajuste do foco da luminária
- 8) Circuito elétrico de alimentação da luminária
- 9) Flexibilidade do cabo elétrico para viabilizar a inclinação do banco/poltrona

Reivindicações

1. LUMINÁRIA INDIVIDUAL PARA ASSENTOS/POLTRONAS DE MEIOS DE TRANSPORTE E DE SALAS DE COMANDO **caracterizada por** compreender:

- 1) lanterna com ajuste de foco
- 2) haste/cabo flexível
- 3) catraca com autotrava
- 4) caixa de alojamento da luminária
- 5) haste telescópica
- 6) conector modular fêmea tipo 8P8C (RJ45) para conexão à rede "Ethernet"
- 7) conexão para fones de ouvido e *USB*
- 8) controle de luminosidade e botão liga/desliga

2. LUMINÁRIA INDIVIDUAL PARA ASSENTOS/POLTRONAS DE MEIOS DE TRANSPORTE E DE SALAS DE COMANDO de acordo com a reivindicação 1, **caracterizada por** ser instalada no descanso/encosto do assento/poltrona de veículo de transporte de passageiros e/ou da sala de comando

3. LUMINÁRIA INDIVIDUAL PARA ASSENTOS/POLTRONAS DE MEIOS DE TRANSPORTE E DE SALAS DE COMANDO de acordo com a reivindicação 1, **caracterizada por** compreender um sistema de iluminação que permite a regulação e direcionamento da posição e do foco da luz

4. LUMINÁRIA INDIVIDUAL PARA ASSENTOS/POLTRONAS DE MEIOS DE TRANSPORTE E DE SALAS DE COMANDO de acordo com a reivindicação 1, **caracterizada por** possuir uma lanterna com um ponto de *LED*

5. LUMINÁRIA INDIVIDUAL PARA ASSENTOS/POLTRONAS DE MEIOS DE TRANSPORTE E DE SALAS DE COMANDO de acordo com as reivindicações 1 e 4, **caracterizada pela** lanterna ser fixada a uma haste escamoteável

6. LUMINÁRIA INDIVIDUAL PARA ASSENTOS/POLTRONAS DE MEIOS DE TRANSPORTE E DE SALAS DE COMANDO de acordo com a reivindicação 1, **caracterizada pela** catraca possuir um tranqueta que faz o travamento numa única direção através de uma mola

7. LUMINÁRIA INDIVIDUAL PARA ASSENTOS/POLTRONAS DE MEIOS DE TRANSPORTE E DE SALAS DE COMANDO de acordo com a reivindicação 1, **caracterizada por** possuir uma caixa para alojar os subsistemas da luminária fixada na alma do descanso/encosto de cabeça
8. LUMINÁRIA INDIVIDUAL PARA ASSENTOS/POLTRONAS DE MEIOS DE TRANSPORTE E DE SALAS DE COMANDO de acordo com as reivindicações 1 e 7, **caracterizada pelos** subsistemas serem a haste telescópica, a catraca com autotrava, a lanterna de *LED*, o conector 8P8C para acesso à rede *ethernet*, a conexão tipo *USB* que serve de fonte de energia para dispositivos móveis (celular, notebook, tablet, etc.) e o conector para fone de ouvido
9. LUMINÁRIA INDIVIDUAL PARA ASSENTOS/POLTRONAS DE MEIOS DE TRANSPORTE E DE SALAS DE COMANDO de acordo com as reivindicações 1 e 8, **caracterizada pela** haste telescópica permitir o deslocamento longitudinal da lanterna
10. LUMINÁRIA INDIVIDUAL PARA ASSENTOS/POLTRONAS DE MEIOS DE TRANSPORTE E DE SALAS DE COMANDO de acordo com a reivindicação 1, **caracterizada pelo** controle de luminosidade e o botão liga/desliga estarem fixados na base do assento

Figuras

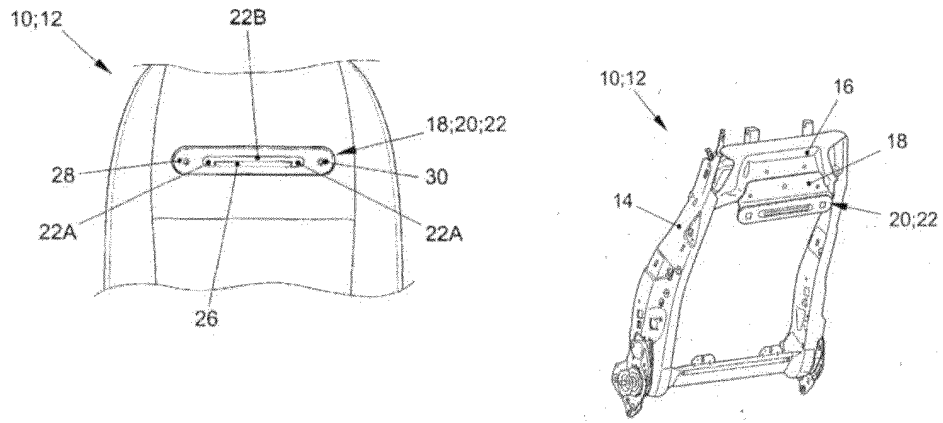


Figura 1



Figura 2

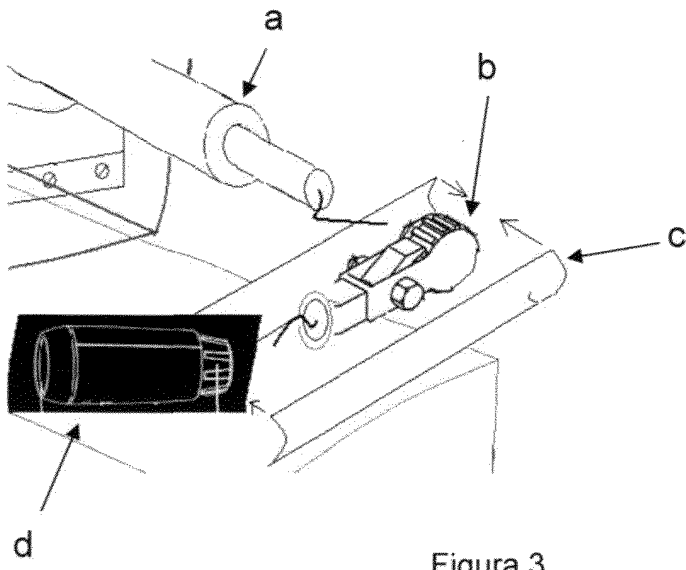


Figura 3

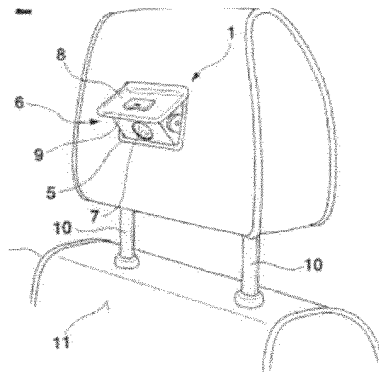


Figura 4

【図5】

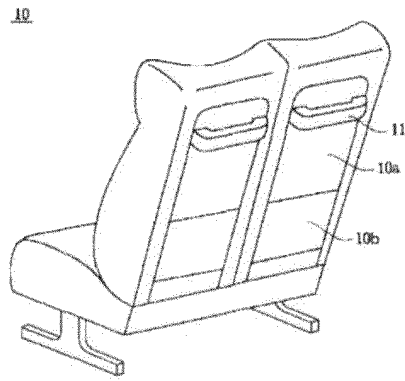


Figura 5a

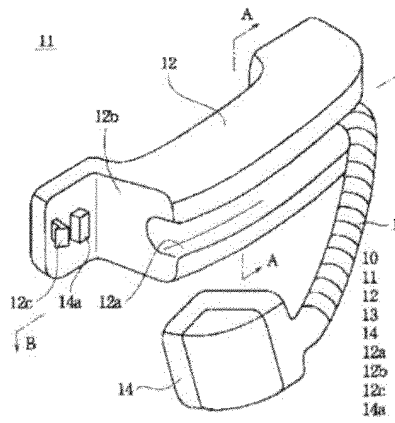


Figura 5b

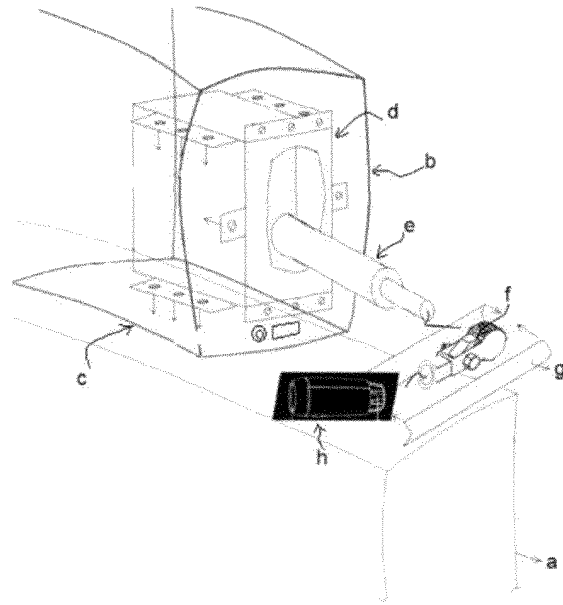


Figura 6a

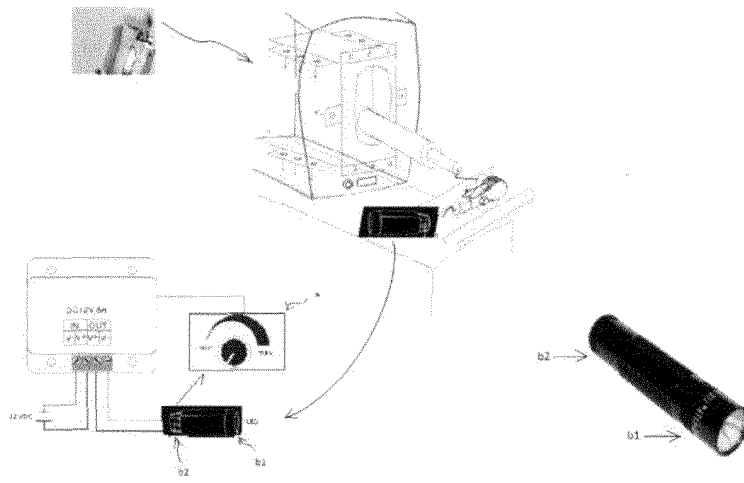


Figura 6b

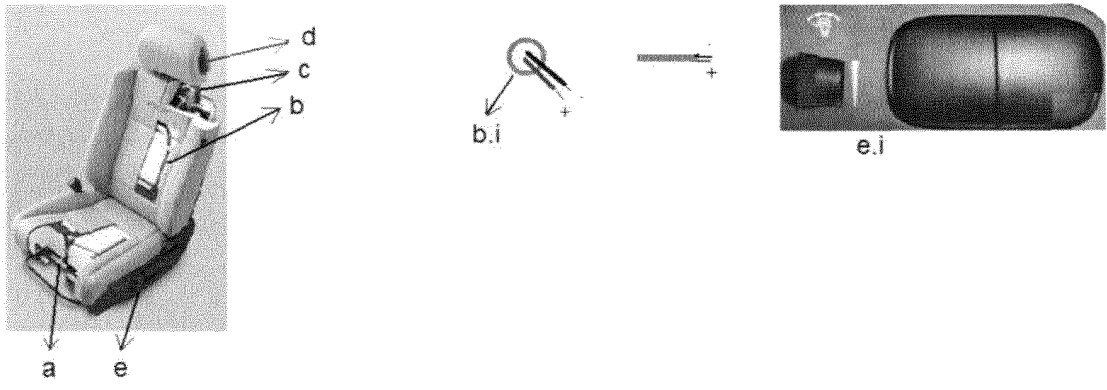


Figura 7

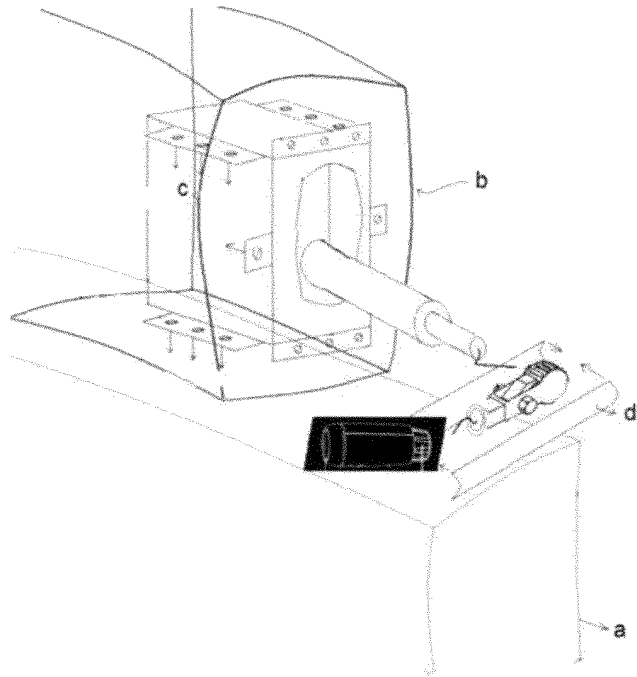


Figura 8

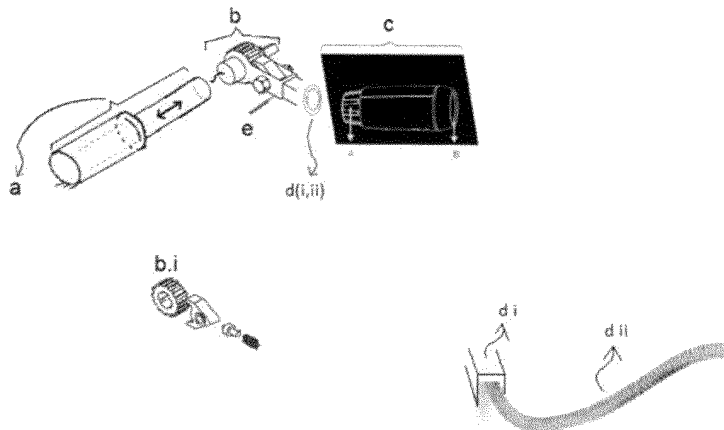
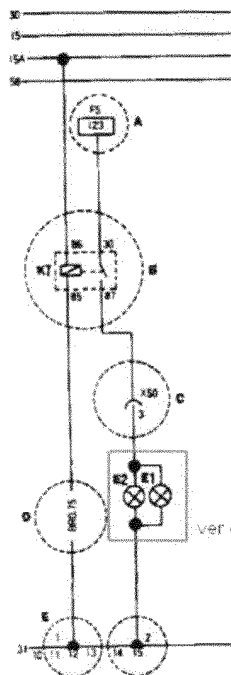


Figura 9

Ex) E1: Head Lamp(Left)
E2: Head Lamp(Right)
K7: Head Lamp Relay



30 Line: Battery Positive(+) Line
15 Line: Ignition ON
15A Line: Ignition ON
(But, when cranking engine(Ignition III position), power is not supplied.)
58 Line: Light Switch ON

A. 123: A number(123) indicates the location of connecting wiring in this diagram.
F5: Component connected with this wiring

B. Components and Terminal Number.
K7: Head lamp Relay
86, 30, 85, 87: Terminal Number

C. Connector No. and Terminal No. of the two connecting harness.
= Terminal of X 50 Connector

D. Cable Color and Wiring Sectional Area
First Letter: Basic Color
Second Letter: Identification Color
Figure: Cross Sectional Area

*B → A * : A and B lines are connected.
*B → A : A and B lines are not connected, but different lines.

Detalhe 2A

E1 / E2

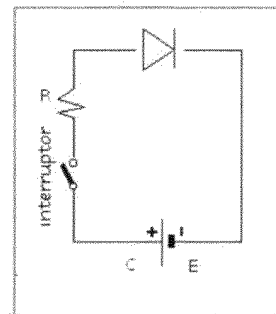


Figura 10

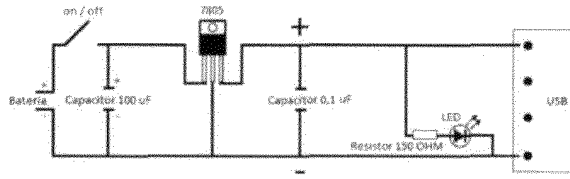


Figura 11a

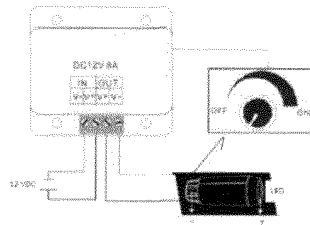


Figura 11b

Resumo**LUMINÁRIA INDIVIDUAL PARA ASSENTOS/POLTRONAS DE MEIOS DE TRANSPORTE E DE SALAS DE COMANDO**

O presente invento de pedido de patente descreve uma luminária individual para usuários de transportes de passageiros e de salas de comando em geral, que é fixada no assento/poltrona, junto a lateral do descanso/encosto da cabeça do usuário, podendo ter a posição ajustada pelo usuário, facilitando a leitura em qualquer posição do assento/poltrona. A luminária possui ajuste de foco, através de um emissor de luz branca, em conformidade com a necessidade do usuário. O referido invento pode ser instalado em assentos/poltronas de automóveis, ônibus, trens, aeronaves, navio (civil e militar), módulos e transportadores espaciais e qualquer outro veículo de transporte de passageiros, bem como em poltronas de salas de comando em geral, cujos assentos/poltronas possuam descanso/encosto para a cabeça, integrado ao mesmo.