



UNIVERSIDADE FEDERAL DO RIO GRANDE DO SUL

ESCOLA DE ENGENHARIA

TRABALHO DE CONCLUSÃO EM ENGENHARIA DE  
CONTROLE E AUTOMAÇÃO

# **Dispositivo Microcontrolado Alimentado por Transformador de Corrente e Supercapacitor por meio do Princípio de Colheita de Energia**

*Autor: Thiago Lehr Companhoni*

*Orientador: Prof. Dr. Ivan Muller*

Porto Alegre, Dezembro de 2017

## Sumário

Sumário.....	ii
Agradecimentos.....	iii
Resumo .....	iv
Abstract .....	v
Lista de Figuras .....	vi
Lista de Tabelas .....	vii
Lista de Símbolos .....	viii
Lista de Abreviaturas e Siglas .....	ix
1 Introdução.....	1
2 Fundamentação Teórica .....	3
2.1 Colheita de energia .....	3
2.2 Supercapacitores.....	3
2.3 Transformador de corrente.....	5
2.4 Rede de Sensores Sem Fio .....	7
2.5 Estado da Arte .....	7
3 Materiais e Metodologia .....	8
3.1 Materiais .....	8
3.1.1 Sensor Xmote 900.....	8
3.1.2 Placa de colheita de energia.....	8
3.2 Metodologia .....	9
4 Desenvolvimento do Trabalho.....	10
4.1.1 Desenvolvimento teórico e escolha do supercapacitor .....	10
4.1.2 Desenvolvimento da placa de colheita de energia.....	11
4.1.3 Desenvolvimento do firmware .....	15
4.1.4 Obtenção do modelo do rádio .....	17
5 Resultados.....	20
5.1 Teste com Rádio Xmote 900 .....	20
5.2 Placa de Colheita de Energia .....	21
5.2.1 Simulação.....	21
5.2.2 Testes.....	23
5.3 Teste do Rádio Xmote 900 e Placa de Colheita de Energia .....	23
6 Conclusões e Trabalhos Futuros .....	26
Referências .....	28
Anexos .....	31

---

## **Agradecimentos**

Primeiramente, gostaria de agradecer a Deus por toda força que desde sempre me transmitiu.

Ao meu orientador, Ivan Müller, pela parceria e pelo incansável suporte em auxiliar no desenvolvimento deste trabalho.

Aos ex-colegas da E-Aware Technologies, Jean Michel Winter e Giancarlo Zanuz pelo apoio no desenvolvimento do trabalho, sendo sempre muito prestativos e atenciosos.

Agradeço a Universidade Federal do Rio Grande do Sul e a todos os professores e servidores que, de alguma forma, contribuíram para minha formação.

Aos meus colegas de curso, em especial Carlos Miguel Tonin, Rafael Pergher, Bruno Exner e João Vitor Assmann, que sempre me apoiaram durante este período da graduação, ajudando a superar todos os obstáculos.

À minha mãe, Nilza Lehr, que não tenho palavras para descrever o quanto ela é essencial para minha caminhada até aqui. Uma mulher de muita fibra, guerreira e íntegra. Ao meu pai, Domingos Sonda Companhoni, por ter me mostrado como enfrentar a vida da melhor forma possível. Sei que ele sempre estará me observando e me cuidando, com todo amor que sempre demonstrou.

Por fim, mas não menos importante, à minha namorada Bárbara, que nunca me deixou desistir ou me abalar por nada durante os momentos mais difíceis, além de suportar minha ausência nesse período. Tua força de vontade e alegria são coisas raras de encontrar nos dias de hoje. Agradeço aos seus pais, que me têm como um filho e sempre me apoiaram.

## **Resumo**

O presente trabalho apresenta o desenvolvimento de uma placa de colheita de energia que utiliza como elemento captador um transformador de corrente elétrica. Esse componente utilizado fornece energia à placa e auxilia no monitoramento de um equipamento conectado a ele, através da medida da sua corrente. Um microcontrolador acoplado à placa de circuito impressa projetada faz a leitura da corrente a ser medida por meio de um conversor AD (analógico - digital). Os dados lidos são transmitidos via rádio frequência a um outro dispositivo coletor que, por sua vez, envia os dados recebidos para um computador. Com o intuito de manter a funcionalidade do sistema, um supercapacitor, integrado à placa, é carregado para servir como elemento de armazenamento de energia, tanto durante as medições de corrente quanto na falta de corrente, situação a qual indica que o equipamento foi desligado. Assim, o dispositivo microcontrolado é capaz de enviar os dados mesmo na ausência de energia externa, enquanto o supercapacitor conseguir fornecer energia.

Palavras-chave: supercapacitor, colheita de energia, microcontrolador, rádio frequência, transformador de corrente.

---

## **Abstract**

The present work proposes the development of a board integrated with energy harvesting technology. This component provides power to the board and is used for monitoring the current from an equipment connected to it by measuring its electric current. A microcontroller connected to the printed circuit board (PCB) reads the current from electric current transformer through the circuit using an analogic to digital converter. The read data is transmitted by radio frequency to another collector device which, in turn, sends the received data to a computer. In order to maintain the functionality of the system, a supercapacitor, integrated to the board, is charged and works as an energy storage element, both during current measurements and in the absence of current, which indicates that the equipment has been switched off. Thus, the microcontrolled device is able to send the data even in the absence of external energy, as long as the supercapacitor has enough remaining energy.

**Keywords:** supercapacitor, energy harvesting, microcontroller, radio frequency, current transformer.

## Lista de Figuras

Figura 1 – Diagrama conceitual da construção interna de um supercapacitor (Adaptado de Wedell, et al., 2011). .....	4
Figura 2 - Modelos equivalentes de capacitores. (a) capacitor ideal; (b) modelo simplificado com uma resistência em série e paralela equivalentes; (c) Modelo completo, considerando várias resistores e capacitores em paralelo e capacitância dependente de tensão no primeiro ramo (Adaptado de Wedell, et al., 2011). .....	4
Figura 3 - Curva de carregamento de um supercapacitor, modelo completo (Curva descarga supercapacitor, 2017). .....	5
Figura 4 - Diagrama esquemático de um transformador de corrente. (Adaptado de Power Electronics, 2017). .....	6
Figura 5 - PCB placa de colheita de energia desenvolvida. ....	8
Figura 6 - Estrutura do trabalho desenvolvido. ....	9
Figura 7 - Curva de descarga do supercapacitor, de acordo com a Equação (5). ....	11
Figura 8 - Entrada para o transformador de corrente e retificação do sinal AC. ....	12
Figura 9 - Relé de estado sólido, <i>shunts</i> e chave para isolar circuito para medição. ....	13
Figura 10 - Circuito responsável pelo carregamento do capacitor de curta duração e supercapacitor, circuito contra sobretensão. ....	13
Figura 11 - Amplificador responsável pela leitura do <i>shunt</i> e tensão do supercapacitor. .	15
Figura 12 - Máquina de estados da placa X mote para transmissão de dados do sensor. .	16
Figura 13 - Fluxograma mostrando o estado "inicial" da máquina de estados da placa transmissora. ....	17
Figura 14 - Circuito usado para obtenção dos parâmetros do rádio. ....	18
Figura 15 - Modelo do rádio durante seu ciclo completo de transmissão. ....	20
Figura 16 - Resultado da simulação realizada. ....	22
Figura 17 - Número de transmissões recebidas pelo rádio coletor utilizando somente supercapacitor. ....	24
Figura 18 - Curva de carga do supercapacitor com constante transmissão. ....	24
Figura 19 - Curva de descarga do supercapacitor com constante transmissão. ....	25

---

## Lista de Tabelas

Tabela 1 - Informações do supercapacitor adquirido (Supercapacitor datasheet, 2017)..	10
Tabela 2 - Informações das correntes consumidas pelo rádio sensor durante seu ciclo de funcionamento. ....	21
Tabela 3 - Informação do tempo em que cada estado permanece durante o ciclo de transmissão do rádio sensor. ....	21
Tabela 4 - Dados encontrados na Figura 25. ....	25
Tabela 5 - Dados do descarregamento do supercapacitor. ....	25

## **Lista de Símbolos**

$\mu\text{A}$  – Micro Ampère

dBm – Razão da potência em dB (decibel)

F – Farad

Hz – Hertz

I – Corrente

kB – Kilo-Byte

kHz – Kilo Hertz

mA – Mili Ampère

mV – Mili Volt

N – Número de espiras

s – Segundos

Sub-GHz – Sub Giga-Hertz

V – Volt

$\Omega$  - Ohm



---

## Lista de Abreviaturas e Siglas

AC – Corrente Alternada

AD – Analógico - Digital

AES – Padrão de Criptografia Avançada

CAD – *Computer Aided Design*

CRC – *Cyclic Redundancy Check*

EDLC – *Electric Double-Layer Capacitor*

ESR – Resistência Série Equivalente

I2C – *Inter-Integrated Circuit*

MCU – *Microcontroller Unit*

PCB – *Printed Circuit Board*

RF – Rádio Frequência

RSSF – Rede de Sensores Sem Fio

SMAC – *Simple Media Access Control*

SPI – *Serial Peripheral Interface*

SRAM – *Static Random Access Memory*

TC – Transformador de Corrente

UART – *Universal asynchronous receiver-transmitter*

UFRGS – Universidade Federal do Rio Grande do Sul

## 1 Introdução

O uso de baterias para a alimentação de redes de sensores sem fio – ou RSSF – é a forma predominante atualmente. Embora essa solução seja não só adequada, como também suficiente, para a maioria das aplicações, para algumas outras ela não é considerada ideal. A exemplo disso, pode-se citar situações onde os sensores devem ser instalados e necessitam permanecer por muito tempo em algum local para monitoramento. Mesmo com diversas pesquisas focando à redução do consumo do dispositivo de transmissão de dados, em um dado momento, a energia disponibilizada pelas baterias terminará, necessitando realizar manutenção do dispositivo. Dependendo da taxa de amostragem dos dados de medições, o tempo de vida das baterias pode reduzir consideravelmente e a sua reposição frequente torna-se um empecilho. Outro problema difícil de contornar é quando a reposição da bateria é impraticável devido à localidade e acesso ao local de instalação da RSSF.

Visto isso, outras maneiras vêm sendo desenvolvidas com o intuito de sanar esse problema. O nome dado a isso é a técnica de Colheita de Energia, ou *Energy Harvesting*. Tal conceito nasceu em conjunto com o termo Internet das Coisas – IoT (*Internet of Things*) –, onde a tendência é monitorar diversos tipos de coisas (eletrodomésticos, granjas, trânsito, etc). Desse modo, Colheita de Energia é o ato de absorver energia disponível no ambiente e convertê-la em energia elétrica, compatível com a RSSF. Isso pode ser realizado através de energia eólica, solar, piezoelétrica, entre outras formas.

Aproveitando apenas energia do ambiente e eliminando a uso de baterias nos sensores significa que, em um dado momento que a fonte cessar, o sensor desligar-se-á. A fim superar esse contratempo, vem-se utilizando supercapacitores para trabalhar como armazenadores da energia proveniente da fonte externa (*harvester*). Esses componentes possuem uma capacidade de armazenar energia muito próxima das baterias, porém com a vantagem de se carregar mais rapidamente em relação a elas – característica muito similar com a de um capacitor comum. Isso posto, com o supercapacitor devidamente carregado, o mesmo é capaz de manter a funcionalidade dos sensores na ausência de energia proveniente do *harvester*.

Tal abordagem de uso, principalmente em RSSF, traz consigo diversas possibilidades de aplicações interessantes. Pode-se, por exemplo, realizar monitoramento da corrente elétrica de motores em uma fábrica, não só utilizando a própria energia dos equipamentos para fornecer energia aos dispositivos, como também executando um monitoramento a corrente elétrica deles, sendo possível verificar, assim, se algum dos motores possam estar fora do regime de operação normal. Essa abordagem tem como objetivo a aplicação de manutenção inteligente em diversas situações.

Dentro desse contexto, este trabalho visa a aplicar os dois conceitos mencionados anteriormente com RSSF, utilizando para alimentação do sensor um transformador de corrente. A vantagem desse componente é a facilidade na instalação em equipamentos, permitindo uma rápida troca de dispositivo, em caso de falha ou escalonamento da rede de sensores. Apesar do transformador de corrente atalhar no sentido de não precisar

converter uma energia de natureza diferente da elétrica, ainda é necessária a conversão para uma tensão de corrente contínua, por meio da interface de um circuito. Tal circuito tem a função não só de alimentar o sensor sem fio, mas também o supercapacitor. Assim, o objetivo é alimentar um sensor sem fio por meio da energia do transformador de corrente e, ao mesmo tempo, monitorar a corrente que passa pelo equipamento fornecedor de energia. Esse valor mensurado é enviado para outro dispositivo coletor, o qual transmite os dados processados a um computador, para armazenamento posterior análise. No momento que a energia se reduz abaixo de um limiar, o sensor entra em modo de baixo consumo, a fim de economizar sua energia até que o supercapacitor esteja descarregado com tensão menor que a mínima necessária para manter o dispositivo em funcionamento. Vale ressaltar que o objetivo não é encontrar uma medida precisa de corrente, mas sim verificar o equipamento que esteja fornecendo energia está em operação ou não.

Como etapas específicas, o trabalho consiste em estudar o conceito de colheita de energia, supercapacitores e transformadores de corrente; também, é desenvolvida a placa responsável pela aquisição da energia e gerenciamento da mesma; além disso, o *firmware* do sensor é modificado – tanto para interface com a placa de colheita de energia, quanto para sensoriamento.

No Capítulo 2, a fundamentação teórica é apresentada, mostrando conceitos mencionados anteriormente, juntamente com o conceito de RSSF e algumas abordagens realizadas pela bibliografia. Já, no Capítulo 3, mostrar-se-á os materiais utilizados para o desenvolvimento do trabalho, bem como a metodologia aplicada. Nela, é possível visualizar como o sistema será integrado (sensor – placa de aquisição de energia – coletor – computador). O Capítulo 4, por sua vez, ilustra o desenvolvimento em si do trabalho. Tem-se o dimensionamento do supercapacitor, detalhes de cada parte do circuito de interface, e o desenvolvimento do código para funcionamento do sensor. Finalmente, o Capítulo 5 contém os resultados encontrados durante o processo do trabalho, enquanto que o Capítulo 6 apresenta as conclusões e as propostas de trabalhos futuros.

## 2 Fundamentação Teórica

Nesta revisão bibliográfica, será feita uma breve descrição dos componentes e conceitos que são utilizados no presente trabalho, além da aplicação desses por alguns autores.

### 2.1 Colheita de energia

Historicamente, baterias vêm sendo usadas como fonte de energia para a maioria de aplicações de sistemas embarcados (Chalasan, et al., 2008). Por outro lado, o termo Colheita de Energia, também conhecido como *Energy Harvesting*, é o princípio de conversão de alguma energia proveniente do ambiente onde o sensor se encontra para energia elétrica, de forma a alimentá-lo. Diversas técnicas vêm sendo estudadas como formas alternativas de captação de energia para esses sistemas. Os métodos de colheita desenvolvidos vêm sendo utilizados principalmente para aplicações de RSSF a fim de evitar o uso de baterias ou rede elétrica para alimentação. A possibilidade de utilização do sistema de captação de energia é devido aos avanços dos microcontroladores, os quais são cada vez mais capazes de realizarem suas operações com consumo muito baixo de energia – com seu consumo variando da ordem de  $\mu\text{A}$  à  $\text{mA}$  durante operação normal e de  $\text{nA}$  à  $\mu\text{A}$  durante o repouso.

Dentre as opções para colher energia, destacam-se painéis fotovoltaicos, fontes de origem piezoelétricas, eletromagnéticas, térmicas, entre outras. Cada tipo de fonte possui vantagens e desvantagens; desse modo, diversos fatores necessitam ser estudados no momento de selecionar qual solução será mais adequada para o desenvolvimento de alguma aplicação.

Apesar de ser possível eliminar a utilização de baterias, é necessário ter-se alguma forma de armazenamento da energia, uma vez que a energia proveniente das fontes não convencionais nem sempre está disponível para alimentar o dispositivo sensor.

### 2.2 Supercapacitores

Para armazenar energia do ambiente, devidamente captada e convertida em energia elétrica, um componente chamado supercapacitor vem sendo comumente empregado. Sua aplicabilidade deve-se ao fato de que possuem alta densidade de energia, comparável à de baterias, não requerem circuito especial para carregamento, além de possuírem uma longa vida útil operacional, de tal forma que não se considera ter uma relação com a quantidade de ciclos de carga/descarga do componente (Wedell, et al., 2011).

Ainda, segundo Wedell, et al., 2011, a descrição da construção interna de um supercapacitor é:

Diferentemente de capacitores convencionais, o supercapacitor possui dois eletrodos sólidos (em contato com uma placa metálica), cada um com um líquido eletrolítico. A área entre o material do eletrodo sólido e a solução eletrolítica, de

acordo com a Figura 1, forma uma camada dupla (ou *double layer*). Devido ao fato que a carga é armazenada através de uma larga e efetiva superfície com eletrodos porosos, altos valores de capacitância podem ser obtidos em pequenos volumes (adaptado de Wedell, et al., 2011, p. 2)

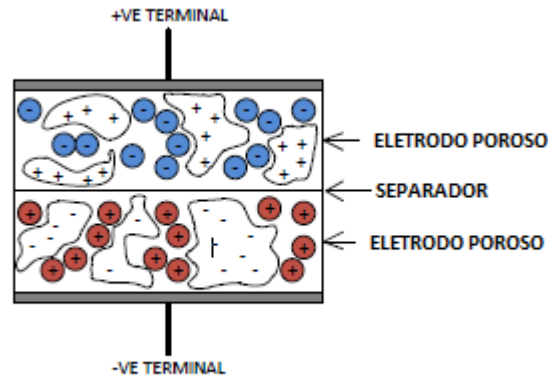


Figura 1 – Diagrama conceitual da construção interna de um supercapacitor (Adaptado de Wedell, et al., 2011).

Quanto à modelagem de um supercapacitor, pode-se considerar que existem três formas de representá-lo, todas ilustradas na Figura 2. Para fins de simulação, utiliza-se o modelo (b), o qual pode ser representado por uma resistência equivalente em série, e outra em paralelo; o modelo (c), por sua vez, é considerado o “modelo completo” e é composto por diversas combinações RC em paralelo.

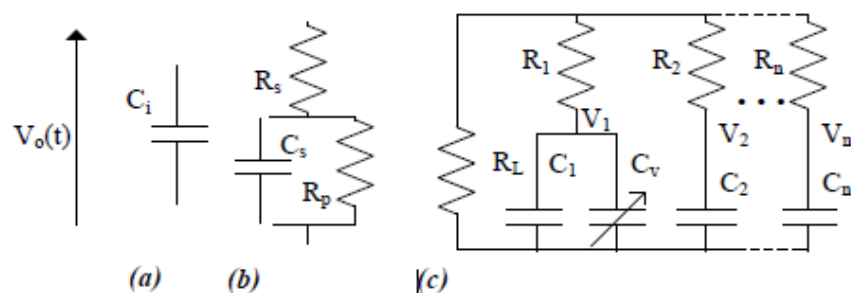


Figura 2 - Modelos equivalentes de capacitores. (a) capacitor ideal; (b) modelo simplificado com uma resistência em série e paralela equivalentes; (c) Modelo completo, considerando várias resistores e capacitores em paralelo e capacitância dependente de tensão no primeiro ramo (Adaptado de Wedell, et al., 2011).

Ao aplicar uma tensão no circuito equivalente, e considerando tal circuito como vários pequenos capacitores ( $C_n$ ) com diversas resistências internas ( $R_n$ ), a corrente que passará pelo supercapacitor será de acordo com a Equação (1):

$$i_n = \frac{V}{R_n} \exp\left(\frac{-T}{C_n R_n}\right), \quad (1)$$

onde  $i_n$  representa a corrente do supercapacitor em (A),  $V$  a tensão do capacitor,  $T$  a constante de tempo de tal supercapacitor. Além disso, conforme Figura 3, observa-se a curva deste supercapacitor, composta pelas diversas resistências e capacitâncias em paralelo.

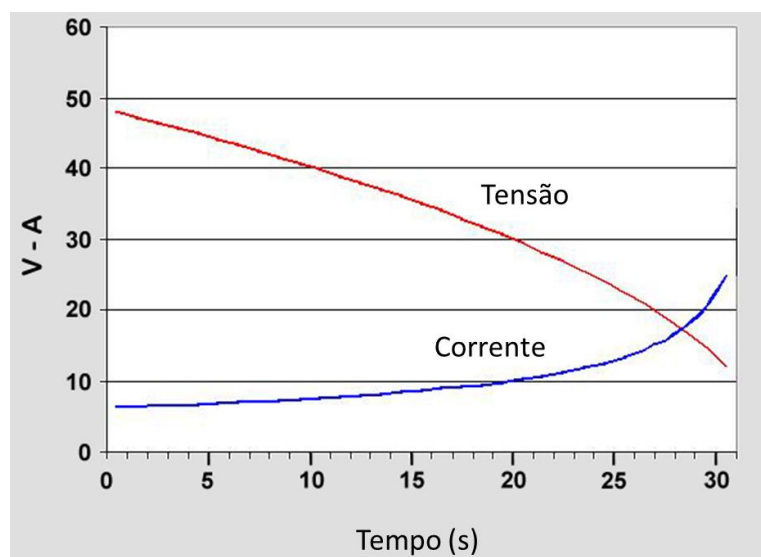


Figura 3 - Curva de carregamento de um supercapacitor, modelo completo (Curva descarga supercapacitor, 2017).

### 2.3 Transformador de corrente

Transformador de corrente é um sensor de corrente não-invasivo. Ele é, basicamente, um transformador onde o seu secundário produz uma corrente proporcional à corrente que está sendo captada no primário. Desse modo, é possível realizar medições do valor de tensão e corrente do local instrumentado, de maneira segura. Diferentemente de transformadores comuns, eles possuem, geralmente, uma volta em torno do seu enrolamento primário e várias no enrolamento secundário; assim, é possível gerar uma diminuição drástica na corrente, de modo que se pode utilizar um multímetro para medir a corrente do sistema. A equação (2) modela um transformador de corrente:

$$I_1 N_1 = I_2 N_2, \quad (2)$$

$$\frac{I_1}{I_2} = \frac{N_2}{N_1}, \quad (3)$$

$$\frac{I_1}{I_2} = n, \quad (4)$$

onde  $I_1$  é a corrente do primário,  $I_2$  a corrente do secundário,  $N_2$  e  $N_1$  são o número de espiras do secundário e primário, respectivamente. Desse modo, ao se conhecer a relação de espiras, e medindo a corrente no secundário, é possível calcular a corrente que passa pelo primário. Na Figura 4 é apresentado um diagrama esquemático de um transformador de corrente (TC).

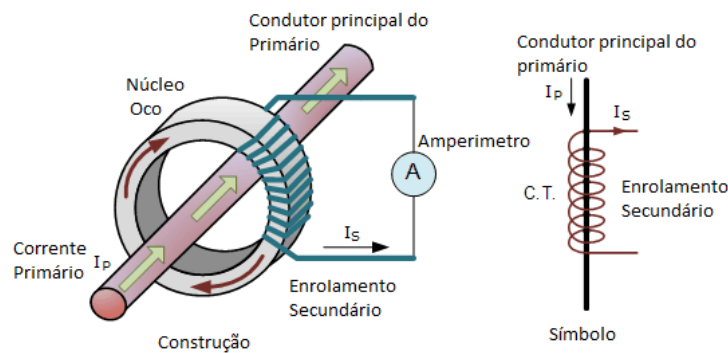


Figura 4 - Diagrama esquemático de um transformador de corrente. (Adaptado de Power Electronics, 2017).

Geralmente, fabricantes de TC's integram um resistor de carga (ou *Burden Resistor*), a fim de gerar na saída um sinal de tensão proporcional à corrente no primário. Caso esse resistor não esteja conectado ao enrolamento secundário do componente, deve-se adicionar um ao circuito; caso contrário, a saída de tensão do transformador aumentará, na tentativa de desenvolver corrente até que ele atinja a tensão de saturação da bobina na frequência de operação (Power Electronics, 2017). Esse fato implica em um aumento de tensão a níveis perigosos no enrolamento secundário do TC, de modo que ele tente atingir a corrente equivalente à sua proporção. Por exemplo, se um transformador de corrente estiver lendo 500 A e sua relação seja de 500:1, ele tentará impor 1 A de corrente no enrolamento secundário. Se o circuito estiver aberto, o componente irá desenvolver tensão suficiente para alcançar tal corrente. Como o circuito está aberto, essa corrente de 1 A nunca ocorrerá, de modo que a tensão será equivalente ao máximo que a bobina do transformador suportará.

Logo, para não ocorrer picos de tensão e nem saturação do transformador, é desejável que algum componente limitador – nesse caso, um resistor – esteja acoplado ao transformador.

## 2.4 Rede de Sensores Sem Fio

Uma RSSF consiste em dispositivos cuja funcionalidade é monitorar parâmetros de interesse de um ambiente específico onde eles estão instalados. Atualmente, existem protocolos disponíveis baseados no IEEE 802.15.4, cujas frequência de portadora variam de MHz a GHz. Na rede, têm-se os nós, que possuem um elemento computacional com capacidade de processamento, memória, interface de comunicação sem fio, além de um ou mais sensores do mesmo tipo ou não (Redes de Sensores Sem Fio, 2017). Protocolos de comunicação que auxiliam no baixo consumo dos nodos devem ser empregados, a fim de maximizar o tempo de vida das baterias dos mesmos. Neste trabalho, o protocolo utilizado pelo rádio integrado ao dispositivo microcontrolado é conhecido como *Simple MAC (Media Access Controller)* ou SMAC. Este protocolo de comunicação foi desenvolvido pela empresa *Freescale/NXP* para uso na família de microcontroladores KW. O protocolo tem o intuito de realizar a comunicação via RF entre placas, auxiliando no desenvolvimento de aplicações próprias, *debug* e certificação de *hardware*. Como características, o SMAC foi projetado para ser uma camada de enlace sobre a camada física (assim como o MAC) (Lindau, 2013), além de exigir pouco processamento – resultando em pouco consumo; logo, é ideal para aplicações de RSSF. Dentro deste protocolo, além da comunicação, é possível gerar informações de potência de sinal, modificar potência de transmissão, mudar banda de frequência, entre outras possibilidades.

Uma característica interessante das RSSF é que, para estender a vida útil da bateria do nodo, pode-se configurar o nodo para permanecer em modo de baixo consumo a maior parte do tempo, e ser ativado somente no momento de transmitir algum dado obtido pelos sensores ligados a ele.

## 2.5 Estado da Arte

Bach, 2009 demonstra a possibilidade da utilização de TCs para alimentação de MCUs, em especial para as utilizadas em conjunto com o protocolo EnOcean, sendo esses pertencentes à família STM. Já Mars, 2012, apresenta uma forma prática de dimensionar um supercapacitor para aplicações de colheita de energia. Além disso, ilustra como realizar a verificação da capacidade do supercapacitor com a aplicação. Essa abordagem será utilizada a fim de comparar o esperado teórico com os resultados práticos do presente trabalho. Texas Instruments, 2017 já desenvolveu uma placa capaz de realizar colheita de energia com o uso de transformadores de corrente e supercapacitores. Com ela, faz-se a retificação do sinal proveniente do TC, e o limita para a tensão desejada para a aplicação. Chalasani, et al., 2008, por sua vez, faz um levantamento das diversas fontes de captura de energia para alimentação de sensores sem fio e de ultrabaixo consumo. Uma delas é por meio da indução eletromagnética, mesmo conceito que os transformadores de corrente utilizam.



### 3 Materiais e Metodologia

#### 3.1 Materiais

##### 3.1.1 Sensor X mote 900

O sensor sem fio utilizado para o desenvolvimento, denominado *X mote 900*, foi projetado no Laboratório de Sistemas de Controle, Automação e Robótica (LASCAR-UFRGS). Trata-se de um rádio-MCU que tem como principal função a de um transmissor de RF, operando em frequências abaixo de GHz (Sub-GHz). O dispositivo apresenta um baixo consumo de energia, variando de poucos  $\mu\text{A}$  a centenas de mA, sendo esta última escala quando transmite. Sua faixa de operação de tensões para funcionamento está entre 1,8 e 3,6 V. Tem como processador um ARM Cortex M0+; possui memória *flash* de 128 kB e 16 kB de SRAM. Além disso, tem 60 pinos com diversas funções disponíveis, entre elas: interrupções, entrada/saídas digitais e analógicas (conversor AD de 16 bits), comunicação serial (SPI, UART, I2C), *timers*, entre outras. Como características de RF, tem potência máxima de transmissão de +17 dBm, e possibilidade de gerar criptografia nos pacotes de mensagens com CRC, AES-128 e 66-byte FIFO. Ele também é compatível com os protocolos de comunicação 802.15.4 e SMAC.

##### 3.1.2 Placa de colheita de energia

A placa de colheita de energia foi desenvolvida com a finalidade de criar uma interface entre uma placa X mote e o transformador de corrente. Dessa forma, não só é possível alimentar o MCU, como também gerenciar a alimentação do supercapacitor, uma vez que esse componente possui uma capacitância maior e, conseqüentemente, leva mais tempo para carregar do que capacitores convencionais. A placa foi projetada usando *software* de CAD de PCB (Figura 5). Seu funcionamento será explicado na Seção 4.

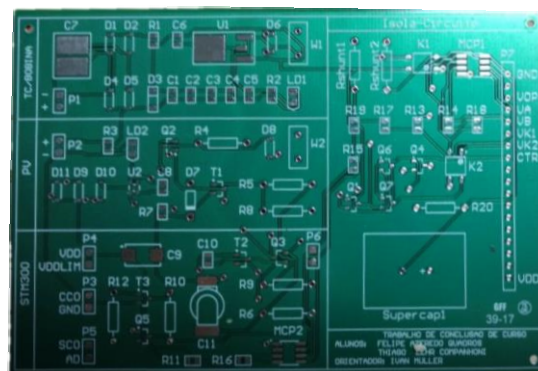


Figura 5 - PCB placa de colheita de energia desenvolvida.

### 3.2 Metodologia

Nesta Seção, são abordados os dispositivos, ferramentas e os passos gerais para o desenvolvimento do presente trabalho. A partir do estudo em Bach, 2011, desenvolve-se a placa de colheita de energia e sua integração com o X mote. Em seguida, testes de conectividade e funcionalidade entre duas placas X mote são realizados. Desenvolveu-se a PCB da placa de colheita de energia, e, após revisões de seu diagrama esquemático, o protótipo foi fabricado. Após o recebimento da mesma, o processo de soldagem dos componentes é realizado e é testado. Em paralelo, testes com o TC e seu funcionamento são realizados, com o intuito de avaliar sua capacidade de fornecimento de energia.

A estrutura do objetivo que se deseja alcançar no trabalho é apresentada a seguir e ilustrado na Figura 6 . Ao conectar o TC em uma fonte de energia, o mesmo fornece energia para a placa de colheita; tal placa, conectada a um X mote, é responsável pela alimentação dele. O MCU do X mote, por sua vez, realiza a aquisição de sinais por meio de seu conversor AD (utilizando um resistor *shunt*) para monitorar a corrente do primário do TC. Com os dados obtidos, o X mote sensor transmite uma mensagem para um X mote coletor, o qual está conectado ao computador para registrar os dados recebidos.

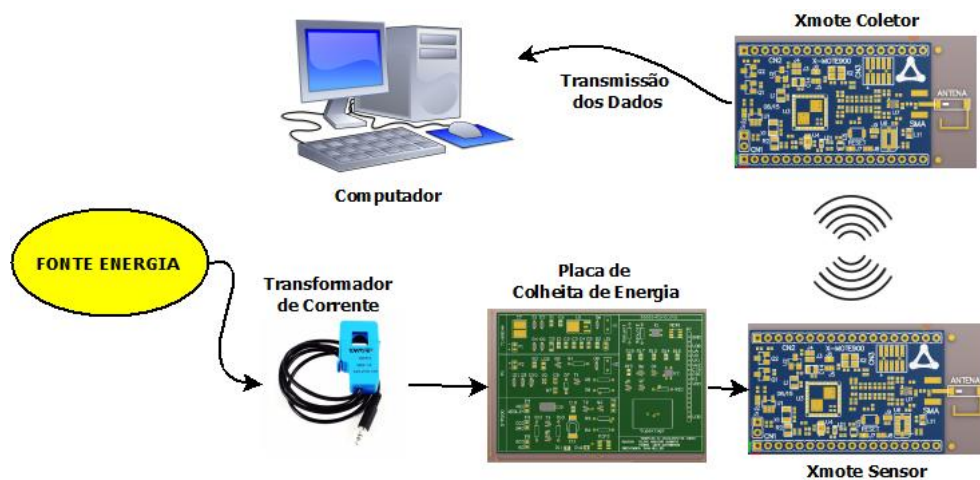


Figura 6 - Estrutura do trabalho desenvolvido.

## 4 Desenvolvimento do Trabalho

Esta Seção tem como objetivo mostrar como foram realizados os passos visando a obter o funcionamento adequado do sistema desenvolvido. Serão mostradas as etapas do desenvolvimento do trabalho, bem como os procedimentos de teste.

### 4.1.1 Desenvolvimento teórico e escolha do supercapacitor

Para a escolha do supercapacitor, alguns fatores necessitaram ser considerados. Entre eles, a viabilidade do produto quanto à disponibilidade e custo. Além disso, existem supercapacitores que possuem funções distintas; dependendo de sua função, algumas características diferem entre um e outro modelo. A maior distinção entre esses componentes é em relação à sua resistência em série equivalente (ESR). Quanto maior seu valor, maior é a sua velocidade de descarga de tensão. Enquanto algumas aplicações têm necessidade que seu descarregamento seja relativamente rápido – caso para servir apenas de *backup* de memória em dispositivos eletrônicos –, outros necessitam que ele consiga manter a sua carga pelo maior tempo possível. Especificamente no trabalho, busca-se um supercapacitor que apresente uma ESR o mais baixa possível.

Ao realizar pesquisas para adquirir o componente para a realização do trabalho, tentou-se encontrar o que apresentasse um valor desprezível de ESR e que a tensão fosse a mais próxima possível da tensão de operação do MCU. Dessa forma, o encontrado foi um supercapacitor com características ilustradas na Tabela 1.

Tabela 1 - Informações do supercapacitor adquirido (Supercapacitor datasheet, 2017).

Informação	Valor
ESR	860 mΩ
Capacitância	1 F

Para escolher o componente armazenador correto, no ponto de vista de energia disponível dele para fornecer *backup* de carga para o MCU, faz-se a consideração para o cálculo analítico em que o MCU consome corrente constante, fato que não ocorre na prática. Dessa forma, avaliou-se o pior caso, o qual corresponde ao caso do X mote transmitindo pacote de dados constantemente. O valor da corrente transmissão é de, aproximadamente, 100 mA. Embora esse valor seja o especificado na folha de dados do MCU KW01, ele pode variar por haver mais periféricos integrados à placa. Utilizando a Equação (5), calcula-se o tempo estimado de duração da energia do supercapacitor entre a tensão máxima dele e a mínima de operação do MCU: 1,8 V.

$$V_{final} = V_{inicial} - I_{carga} \cdot ESR - I_{carga} \frac{T_{carga}}{C}, \quad (5)$$

$$1,8 = 3 - 100 \cdot 10^{-3} \cdot 860 \cdot 10^{-3} - 100 \cdot 10^{-3} \cdot \frac{T_{carga}}{1} \quad (6)$$

$$T_{carga} \approx 11 \text{ s} \quad (7)$$

Estimando-se que o tempo para o rádio completar todo o seu ciclo de transmissão seja de 500 ms, conforme testes empíricos de verificação de quando dois dispositivos realizam comunicação entre si, o supercapacitor será capaz de fornecer energia suficiente para 22 transmissões. Porém, como o projeto não tem como objetivo que transmissões sejam realizadas de forma ininterrupta, o tempo de duração do dispositivo transmissor de dados é maior, visto que a frequência de envio é pequena. Desta forma, o tempo é considerado adequado para o trabalho. Para gerar a curva que corresponde ao descarregamento de um *Electric Double Layer Capacitor* (EDLC), variou-se com o tempo da Equação (5), resultando no gráfico da Figura 7. Sabendo que a Equação (5) é linear, nota-se que a taxa com a qual a curva decresce também é.

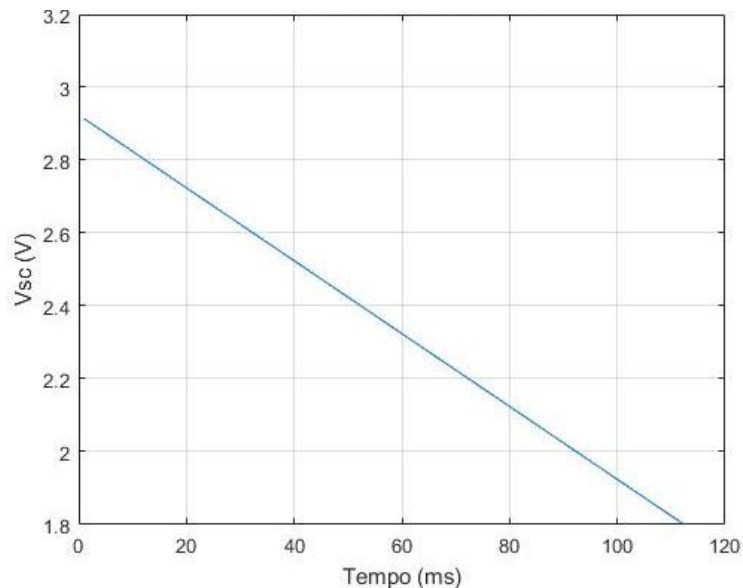


Figura 7 - Curva de descarga do supercapacitor, de acordo com a Equação (5).

#### 4.1.2 Desenvolvimento da placa de colheita de energia

A placa de colheita de energia foi baseada em Bach, 2011. O seu princípio de funcionamento será explicado por etapas, de acordo com as figuras Figura 8 a Figura 11.

No primeiro bloco, Figura 8, à esquerda tem-se a entrada para a conexão do transformador de corrente ao circuito. Os quatro diodos encontram-se na configuração de ponte completa para retificação do sinal CA e são do tipo Schottky, ou seja, são de baixa queda de tensão, uma vez que a placa precisa usufruir o máximo possível do fornecimento de energia. A queda de tensão em cada diodo é de, aproximadamente, 310 mV para uma corrente de 1 A; visto que a corrente não será dessa grandeza, a queda será ainda menor. Um resistor de 10 ohms em série serve apenas para criar uma pequena resistência e

proteção do circuito, enquanto o diodo Zener tem a finalidade de regular a tensão proveniente do TC para até 3 V, capacidade máxima do supercapacitor. Além disso, adicionam-se capacitores a fim de reduzir o efeito do *ripple* da tensão retificada, e obter uma onda contínua na saída do sinal.

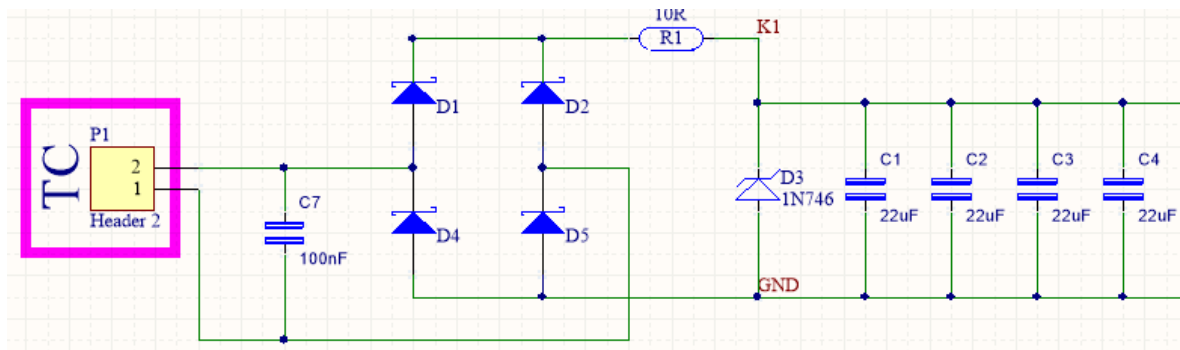


Figura 8 - Entrada para o transformador de corrente e retificação do sinal AC.

Já a Figura 9 apresenta o bloco cuja funcionalidade é medir a corrente proveniente do TC. Nele, há dois relés de estado sólido CPC1017N, que são acionados somente quando a leitura é feita. Quando um deles é acionado, a corrente que sai da ponte retificadora passa pelo resistor de carga. Realizando a leitura da tensão no resistor e conhecendo seu valor, e é possível calcular o valor da corrente pela Lei de Ohm. Foram colocados dois resistores, a fim de se obter dois fundos de escala para a leitura da corrente. Já o PMOS à direita foi colocado para isolar o circuito da Figura 10 e, assim, impedir que a impedância dele interfira na medição. Colocaram-se, também, dois PMOS para diminuir sua resistência equivalente. Quanto ao valor do *shunt*, será instalado um que equivale à tensão máxima de referência da leitura do conversor AD da X mote: 1,25 V (fundo de escala). A maior corrente lida pelo TC escolhido é de 30 A em RMS. Entretanto, o cálculo para avaliar o resistor é considerando o valor de pico. Portanto, deve-se multiplicar o valor da corrente por  $\sqrt{2}$  para encontrar o valor de pico. Além disso, a relação de espiras do transformador é de 1800; logo, pode-se calcular o valor do resistor conforme Equação (8):

$$R_{shunt} = \frac{V_{Refm\acute{a}x}}{I_{max}/1800}, \quad (8)$$

$$R_{shunt} = \frac{1,25V}{(30 \cdot \sqrt{2})/1800}, \quad (9)$$

$$R_{shunt} \approx 53 \text{ ohm} \quad (10)$$

O valor escolhido é de 51 Ohms (comercial), incluindo uma pequena folga para o valor de tensão de referência do conversor AD.

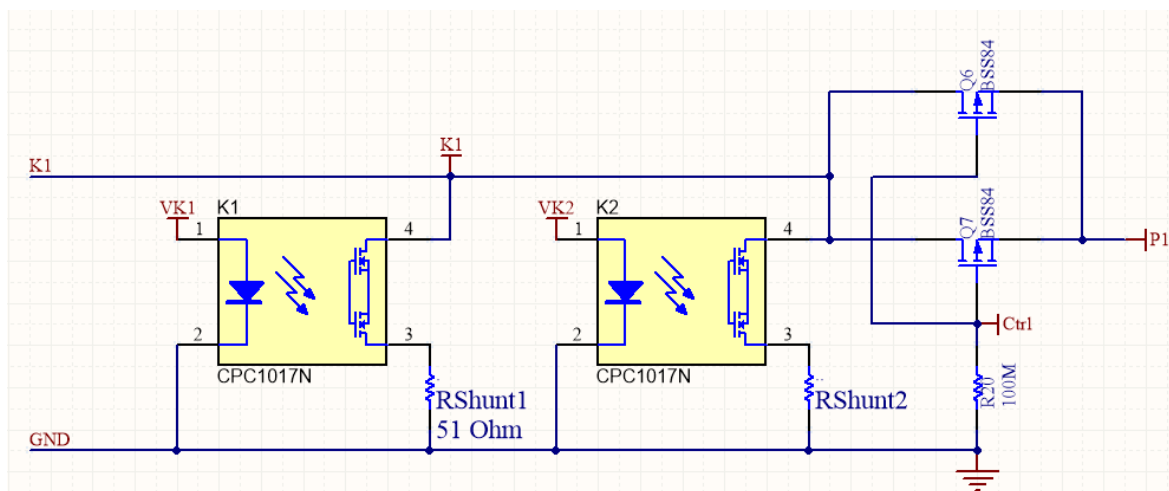


Figura 9 - Relé de estado sólido, *shunts* e chave para isolar circuito para medição.

Na Figura 10, pode-se observar o bloco do circuito responsável pela alimentação, tanto do supercapacitor, quanto do capacitor de baixa capacitância, de carregamento rápido, C9.

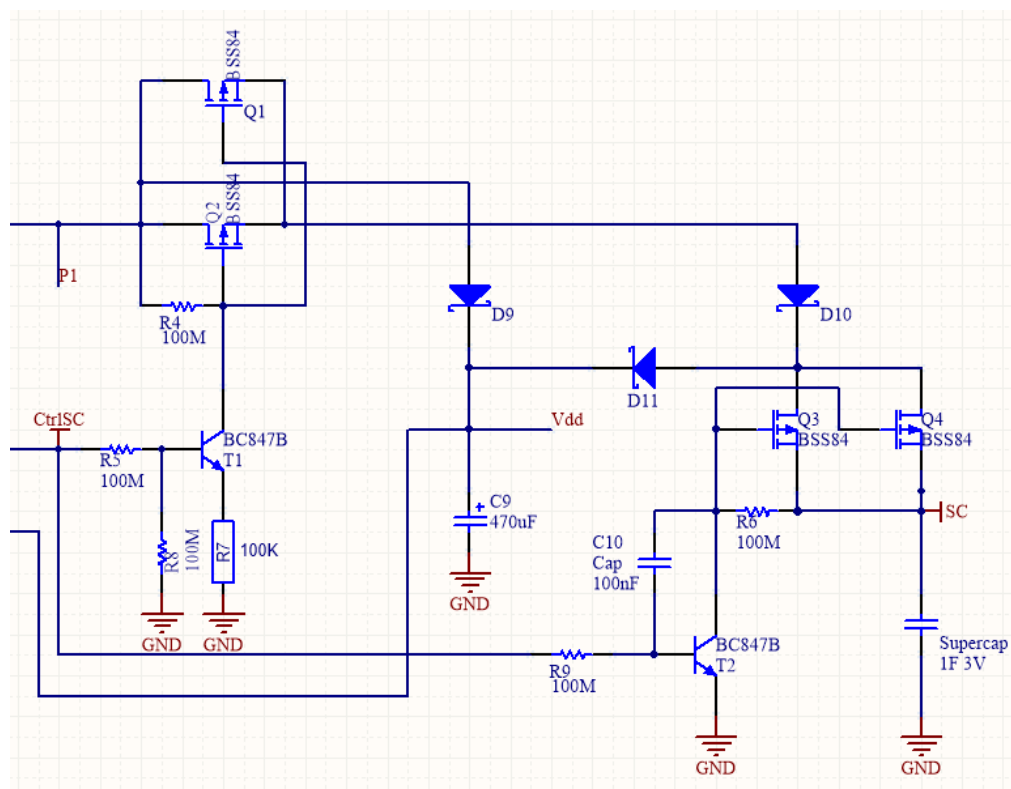


Figura 10 - Circuito responsável pelo carregamento do capacitor de curta duração e supercapacitor, circuito contra sobretensão.

Os pares de transístores PMOS Q1-Q2 e Q3-Q4 são usados como chave para interromper o carregamento do supercapacitor e impedir que ele seja descarregado, respectivamente. O bloqueio do carregamento do supercapacitor é importante uma vez

que, enquanto a tensão mínima para iniciar o funcionamento do MCU não ser alcançada, o componente não será carregado. Desse modo, o capacitor menor C9 será carregado mais rapidamente, priorizando o acionamento do X mote.

Somente após a tensão de *threshold* ser alcançada (2,5 V), Q1 e Q2 ligarão por meio do sinal do MCU na base do transistor T1 e, assim, iniciará o carregamento do supercapacitor. O PMOS funciona com lógica invertida, ou seja, quando há sinal alto no pino *gate*, tem-se uma resistência alta entre dreno e fonte; quando o pino é aterrado, o elemento apresenta uma resistência baixa. Dessa forma, como se tem um resistor R4 conectado da entrada de tensão do circuito ao pino *gate*, sempre haverá nele um sinal alto, mantendo, conseqüentemente, o PMOS desligado. Assim que o MCU enviar um sinal à base do transistor T1, este aterrará o sinal do *gate* e, então, ligará o circuito para que a tensão seja enviada também ao supercapacitor e carregando-o.

Já Q3 e Q4 atuam como chaves para impedir o descarregamento total do supercapacitor, uma vez que não é interessante utilizá-lo caso a tensão proveniente do circuito esteja abaixo do nível de operação do MCU. Com essa estratégia, serão evitadas perdas com correntes quiescentes. Adicionou-se um componente PMOS em paralelo (Q2 e Q4) para diminuir a resistência ligado ( $R_{ON}$ ), permitindo, assim, que mais corrente passe pelo circuito. Dessa forma, permite-se um carregamento mais rápido do supercapacitor.

Ao conectar o TC à entrada do circuito, no momento em que a tensão de operação estiver no nível de operação adequado (2,5 V), o sinal gerado pelo X mote é enviado à base do transistor T2, de modo que o capacitor C10 seja conectado ao terra. Assim, o nível lógico de *gate* de Q3 - Q4 é baixo e o supercapacitor é carregado normalmente. Caso a tensão fique abaixo do tolerado, a corrente fornecida à base de T2 é interrompida; entretanto, o par PMOS somente desligar-se-á quando C10 for totalmente carregado por R6, o que demorará em torno de 10 s, conforme a Equação (11):

$$\tau = RC, \quad (11)$$

$$\tau = 100 \cdot 10^6 \Omega \cdot 100 \cdot 10^9 \text{ F} = 10 \text{ s}, \quad (12)$$

onde  $\tau$  é a constante de tempo. Sabendo que o tempo para carregamento usual de capacitores é de  $4\tau$ , o tempo total aproximado é de 40 s. Esse tempo será menor, uma vez que não é necessário que o supercapacitor seja carregado por completo para que ele modifique o nível lógico do par de transistores. Após tal tempo decorrido, o pino *gate* permanecerá em nível alto, de modo a desacoplar o supercapacitor do capacitor de carregamento rápido e, logo, impedindo que ele descarregue por completo.

Os diodos D9 e D10 têm a função de não permitir que o capacitor de carregamento rápido e o supercapacitor sejam descarregados quando não há fonte de energia disponível

no circuito. D11, por sua vez, é colocado para que o capacitor de baixo valor não seja descarregado pelo supercapacitor e que haja somente o fluxo de corrente desse último componente para C9.

A Figura 11 apresenta o circuito responsável por enviar os dados para o conversor AD do MCU. “VoutA” corresponde à tensão do resistor *shunt*, o qual foi dimensionado para que, quando houver a corrente máxima passando por ele, a tensão de lida seja igual à referência máxima do conversor AD (1,25 V). Portanto, o resistor R13 corresponde a um curto-circuito e o resistor R17 é um circuito aberto. Dessa forma, a configuração do amplificador operacional será de um *buffer*. O modelo escolhido é o MCP6002, que apresenta baixo consumo e corrente quiescente em torno de 100  $\mu$ A. O lado da saída “VoutB”, por sua vez, é utilizado para leitura da tensão do supercapacitor. Entretanto, este não será utilizado, uma vez que a X mote foi projetada para leitura de sua tensão de alimentação. Tal funcionalidade foi adicionada à placa por se tratar de um protótipo, mas poderá ser útil em aplicações futuras, como é em outros projetos.

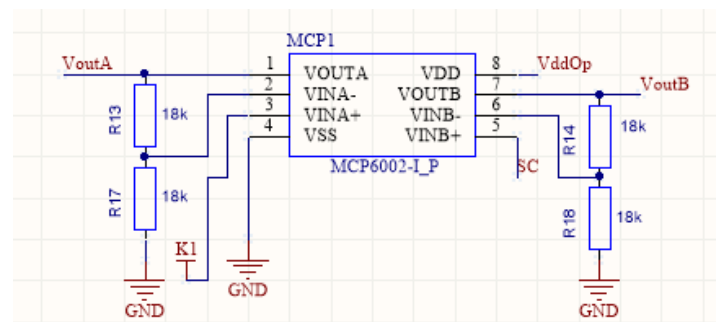


Figura 11 - Amplificador responsável pela leitura do *shunt* e tensão do supercapacitor.

### 4.1.3 Desenvolvimento do *firmware*

#### 4.1.3.1 Rádio Sensor

A lógica do código utilizado neste trabalho foi formalizada em máquinas de estados, uma vez que o MCU possui internamente uma camada OSA (*Operating System Abstraction* ou uma camada de abstração). Um sistema operacional em tempo real (FreeRTOS) é empregado inicialmente. O *firmware* verifica se a tensão do MCU está dentro de um limite (ou de *threshold*). O valor escolhido para o mesmo é de 2,5 V, já que, por haver alguns diodos no circuito, há uma pequena queda de tensão no caminho até o rádio; assim, esse valor garantirá que o rádio esteja na sua faixa de operação. Caso esse valor esteja abaixo, ele permanecerá em modo de baixo consumo, por um intervalo determinado de 5 s. Quando este tempo acaba, ele verifica novamente a tensão, até o momento que esteja adequado para entrar em funcionamento. Este tempo foi escolhido arbitrariamente, sendo que o princípio de operação consiste em esperar a alimentação proveniente do transformador de corrente seja reestabelecida.



Na Figura 12, tem-se o diagrama da máquina de estados encarregada pela transmissão. No estado inicial, realiza-se a aquisição dos dados e a transmissão deles para o rádio coletor, o qual aguarda mensagem de confirmação de transmissão bem-sucedida. Caso a mensagem esteja correta, o rádio entra em modo *sleep* por 20ms e, então, inicia novamente o ciclo. Caso contrário, este tenta outra transmissão e aguarda. Então, realizando quatro tentativas de recebimento da confirmação de recebimento de mensagens. No caso de a mensagem recebida ser inválida, ou que não se tenha recebido, o rádio realiza nova tentativa de transmissão e entra em modo de baixo consumo novamente.

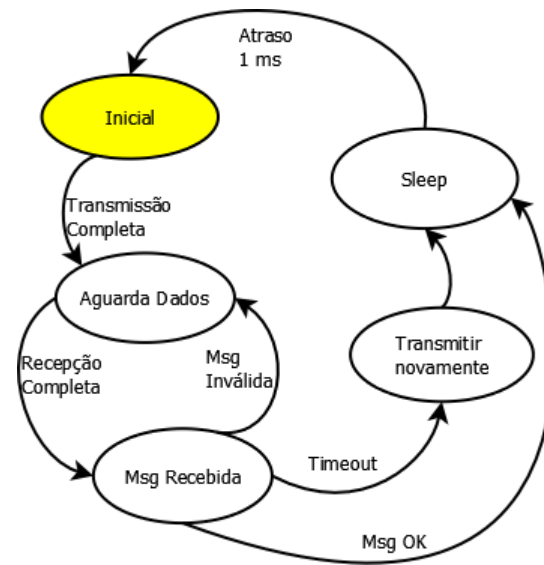


Figura 12 - Máquina de estados da placa Xmote para transmissão de dados do sensor.

A Figura 13 mostra o fluxograma do estado inicial do rádio. Neste estado realiza-se o controle e gerenciamento da placa de colheita de energia. Como mencionado anteriormente, caso a tensão estiver abaixo da colocada como limite, o rádio entra em modo baixo consumo; caso esteja adequada, ele inicializa periféricos, tais como os necessários para transmissão de dados via RF, habilita o conversor AD, inicia a máquina de estados, *timer*, entre outros. Em seguida, coloca o estado da variável de controle de alimentação do supercapacitor em 0, ou seja, não permite que a placa inicie carregando tal componente. Então, aciona o pino responsável por isolar o circuito de alimentação da entrada do circuito com o transformador de corrente (Pino *gate* PMOS Q7, Figura 9), bem como o responsável por ligar o relé de estado sólido cuja função é de colocar o resistor *shunt* em paralelo, a fim de medir sua corrente. Em seguida, faz a leitura da tensão do resistor por meio do conversor AD e calcula a corrente que está fluindo pela fonte de energia. Então, coloca os dados medidos no *buffer* de transmissão, para preparar para envio. Ainda, neste estado, verifica se a tensão da alimentação do MCU está acima de 2,5 V; caso esteja, liga o pino o qual permite o início do carregamento do supercapacitor. Por fim, transmite os dados e realiza a troca de estado.

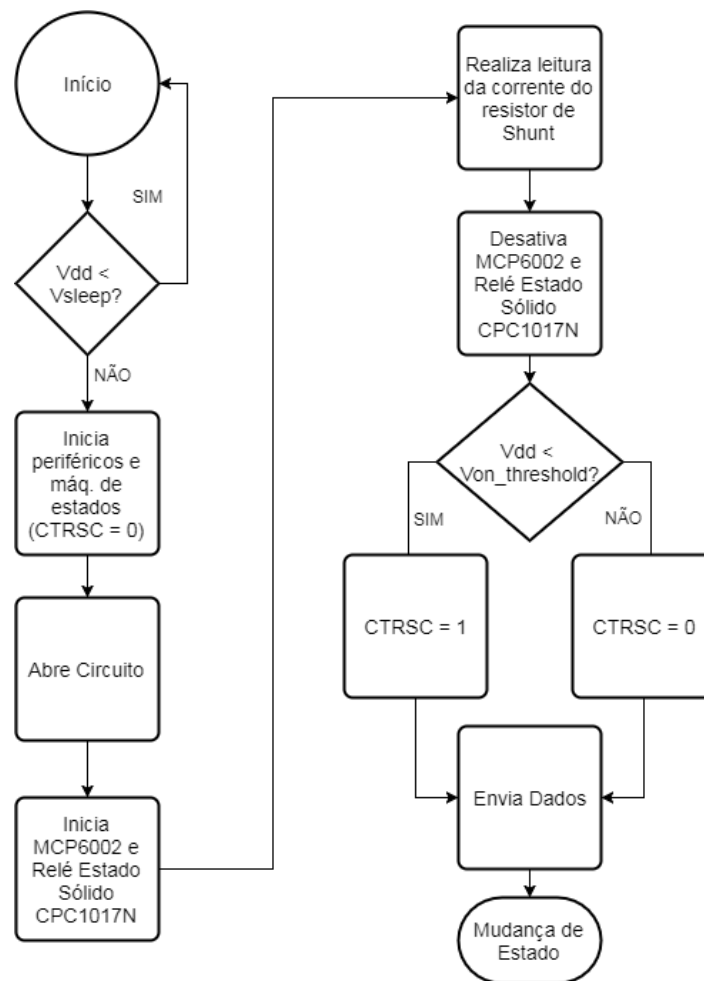


Figura 13 - Fluxograma mostrando o estado "inicial" da máquina de estados da placa transmissora.

#### 4.1.3.2 Rádio Coletor

A lógica do código para o rádio coletor realiza basicamente as mesmas operações do nodo sensor em relação à transmissão e recebimento de dados; entretanto, o que ele envia ao sensor é apenas um sinal de confirmação de recebimento dos dados. Então, ao ter recebido com sucesso os dados adquiridos, ele envia ao computador por meio da comunicação serial, com o intuito de gravar os dados no terminal de comunicação.

#### 4.1.4 Obtenção do modelo do rádio

Com o intuito de conhecer o comportamento do consumo do rádio durante seu ciclo de transmissão de dados para o coletor, realizou-se a medição dos parâmetros do rádio por meio do circuito de instrumentação da Figura 14. A abordagem utilizada para medição é conhecida como medição de corrente *low-side* (Hudgins, D. 2016), a qual mede a queda de tensão no resistor de *shunt*, a partir da colocação dele em série com o terra do rádio. A maior vantagem desse método é a simplicidade na implementação. Porém, como desvantagem é que a medição deve ser feita sob o mesmo terra, vez que a queda da tensão

no resistor é a diferença entre a terra da fonte de alimentação e o da carga. Como as medições foram feitas sob a mesma referência, não houve problemas.

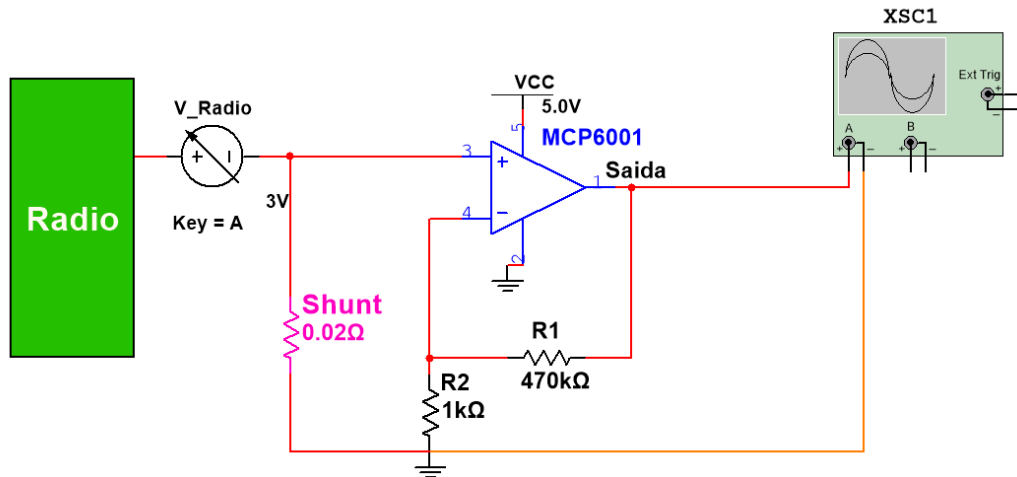


Figura 14 - Circuito usado para obtenção dos parâmetros do rádio.

O circuito consiste de um resistor de precisão (1%) e baixo valor, 0,02 Ω. Esse componente precisa ser de baixo valor, a fim de evitar que a queda na tensão nele interfira no funcionamento do rádio, pois eleva a impedância da fonte. Entretanto, esse valor seria difícil de obter diretamente em um osciloscópio, já que é muito baixo. Assim, colocou-se um amplificador operacional, modelo MCP6001, obtendo-se o ganho conforme a Equação (13):

$$\text{Ganho} = 1 + \frac{R_1}{R_2} \quad (13)$$

Como o resistor  $R_1$  é de 470 kΩ (5% precisão) e o resistor  $R_2$  é de 1 kΩ (5% precisão), tem-se um ganho equivalente de 471.

Enquanto o circuito estava instrumentado no rádio, deixou-se o dispositivo transmitir continuamente, de modo a encontrar o ponto no osciloscópio em que se pudesse visualizar o comportamento do rádio durante um ciclo completo de transmissão. Então, tomando a tensão no osciloscópio, basta dividir o valor encontrado pelo ganho do amplificador e o valor do resistor *shunt* adicionado. Assim, a corrente é calculada de acordo com a Equação (14):

$$I_{\text{rádio}} = \frac{V_{\text{osc}}}{\text{Ganho} R_{\text{shunt}}}, \quad (14)$$

$$I_{\text{rádio}} = \frac{V_{\text{osc}}}{471 \cdot 0,02}, \quad (15)$$

---

onde  $I_{\text{rádio}}$  é a corrente encontrada,  $V_{\text{osc}}$  a tensão medida no osciloscópio e  $R_{\text{shunt}}$  a resistência inserida no circuito de instrumentação. No experimento, não se calculou a incerteza da medição, mas em (BALBINOT e BRUSAMARELLO, 2007) pode-se verificar como realizar tal cálculo.

## 5 Resultados

Nesta Seção são apresentados os resultados obtidos no projeto. Foram realizados testes separadamente em cada componente do trabalho, não só para facilitar a integração posterior, como para encontrar mais facilmente algum eventual problema ou discrepância com relação ao objetivo final almejado.

### 5.1 Teste com Rádio X mote 900

A primeira etapa para validação do trabalho foi o desenvolvimento do *firmware* tanto do dispositivo sensor (Figura ), quanto do dispositivo coletor dos dados (Figura ). Inicialmente, realizaram-se testes onde se enviava somente uma mensagem simples, onde o coletor deveria receber e, então, transmitir por meio da comunicação serial ao computador.

Uma vez que o comportamento do par sensor-coletor estava de acordo com o esperado, ou seja, assim que o sensor passou a enviar dados e o coletor os recebia e transmitia ao terminal serial, utilizou-se o circuito da Seção 4.1.4 para levantar os parâmetros do modelo do rádio sensor durante seu ciclo de funcionamento. Na Figura 15 pode-se observar o resultado encontrado. Nela, tem-se o tempo total entre o ciclo completo: 2,35 s. O motivo pelo qual existe mais de um envio de pacote no mesmo ciclo é pelo fato de o *firmware* ter sido configurado para isso, de modo a garantir que o dispositivo receptor receba ao menos um pacote. Ao completar, portanto, o ciclo, o rádio entra em modo de baixo consumo por 10 s. Ainda na Figura 15, nota-se que a corrente nesse modo se encontra praticamente em zero, inferindo que ela esteja na grandeza de  $\mu\text{A}$ . Entretanto, por meio de um osciloscópio não se tem precisão suficiente para verificar qual o valor desta corrente exatamente.

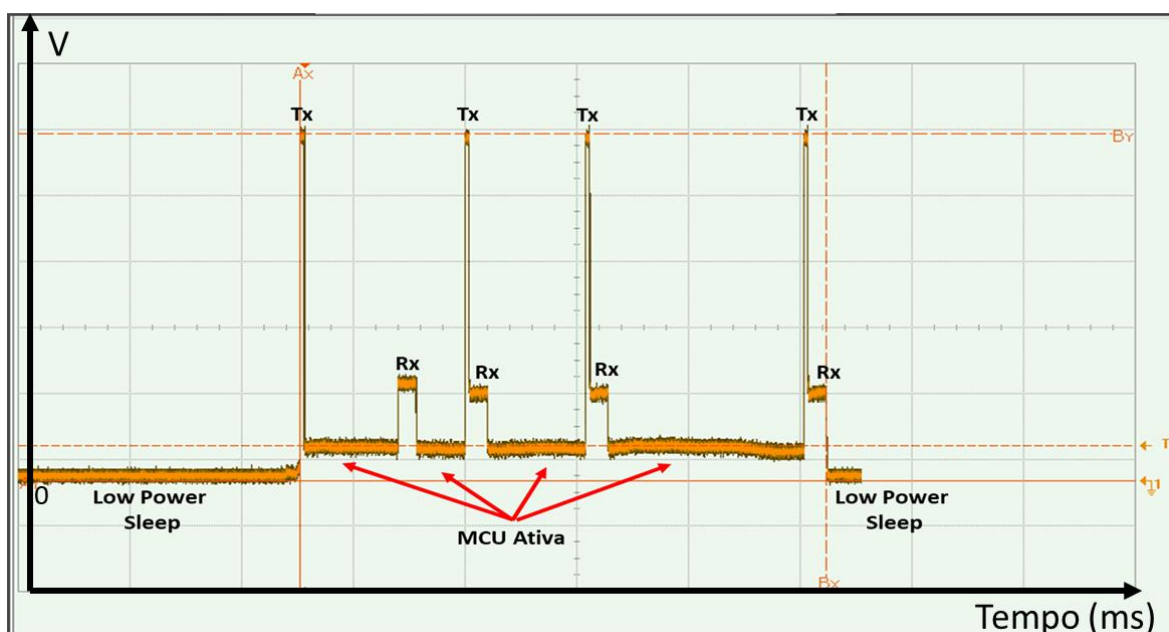


Figura 15 - Modelo do rádio durante seu ciclo completo de transmissão.

Na Tabela 2, pode-se visualizar os valores da corrente consumida pelo rádio sensor separado por cada estado de funcionamento. Para encontrar esses valores, utilizou-se a Equação (14), analisando a tensão através do osciloscópio. Como esperado, a corrente de transmissão é a maior dentre todos os modos do rádio; além disso, é mais que o esperado pelo *datasheet* do MCU (MKW01 Reference Manual, 2017). Isso é devido a outros periféricos estarem consumindo corrente, e não apenas o microcontrolador. O estado *MCU Ativa* é o modo em que o dispositivo não está transmitindo ou recebendo mensagens, ou seja, apenas trata-se do microcontrolador efetuando processamento como algum atraso no sistema, adquirindo dados, preparando o rádio para entrar em modo transmissão ou recepção.

Tabela 2 - Informações das correntes consumidas pelo rádio sensor durante seu ciclo de funcionamento.

<b>Estado</b>	<b>Consumo (mA)</b>
TX (Transmissão)	111,14
RX (Recepção)	28,45
MCU Ativa	9,34
Sleep	$\approx 1e-3$

A Tabela 3, por sua vez, apresenta o tempo em que cada estado permanece durante o funcionamento do rádio sensor. Percebe-se que a transmissão é praticamente instantânea, enquanto a recepção do sinal de confirmação da transmissão bem-sucedida de dados proveniente do rádio coletor é mais lenta. O tempo em que o modo de baixo consumo de energia é utilizado pode ser modificado para mais ou para menos. O critério desse tempo dependerá da aplicação que o rádio será submetido. Caso ele necessite permanecer várias horas sem disposição de energia externa para alimentação, é possível mantê-lo nesse modo, assim, realizando monitoramento de alguma carga sem desperdício de energia.

Tabela 3 - Informação do tempo em que cada estado permanece durante o ciclo de transmissão do rádio sensor.

<b>Estado</b>	<b>Tempo (ms)</b>
TX (Transmissão)	72
RX (Recepção)	336
MCU Ativa	1942
Sleep	10000
Total	12350

## 5.2 Placa de Colheita de Energia

### 5.2.1 Simulação

Durante a fase de projeto, foi usado o *software* de simulação Multisim, a fim de encontrar eventuais problemas de funcionalidade da proposta de protótipo da placa de colheita de energia. Então, criou-se o circuito conforme a Seção 4.1.2 de acordo com a Figura . Nele, pôde-se adicionar os componentes que foram adquiridos para a placa física, de modo que o comportamento do circuito de simulação seja próximo do real.

No programa foram usadas duas fontes de tensão: uma para simular a tensão correspondente ao transformador de corrente e outra para corresponder ao comando do dispositivo sensor no momento em que a fonte de energia alcance o valor de *threshold*, 2,5 V. Essa fonte de entrada possui a função de permanecer em um certo valor inicial e, logo, se modificar após um dado instante de tempo. Isso foi feito porque o programa tem como característica de impor a tensão da fonte ao circuito instantaneamente, assim que a simulação é iniciada. Por exemplo, caso a fonte esteja em 3 V e inicia-se a simulação, o supercapacitor também iniciará nessa tensão, fato que não ocorre na prática. O valor inicial do supercapacitor é de aproximadamente 2,3 V, conforme Seção posterior onde apontará que a tensão mínima em que o rádio possa permanecer operando de operar é essa. Então, ao iniciar a simulação, a fonte é variada automaticamente para 3 V, a fim de verificar o tempo de carregamento do componente. A Figura 16 mostra o tempo de simulação. A escala de tensão do osciloscópio do programa está em 200 mV, de modo que a tensão ao final do tempo é de 3 V. O tempo de simulação encontrado é de 35 segundos.

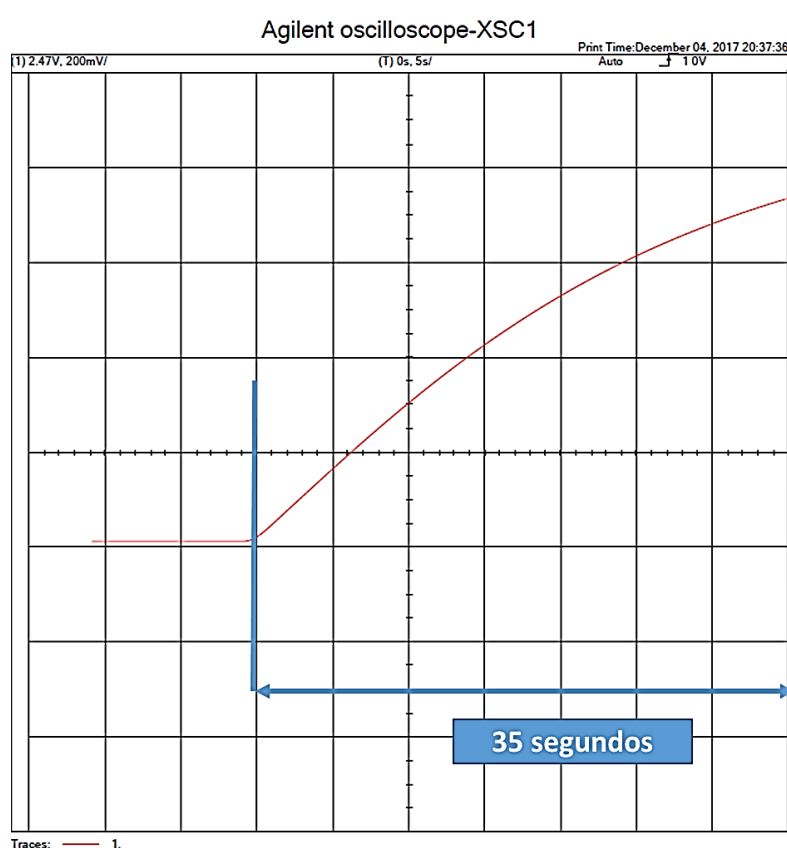


Figura 16 - Resultado da simulação realizada.

### 5.2.2 Testes

Os testes realizados na placa de colheita de energia foram feitos com o objetivo de verificar se o transformador de corrente para a alimentação do circuito e o próprio circuito estavam funcionando de acordo com o projetado. A carga utilizada para fornecer energia à placa foi uma torradeira, com potência de 700 W e tensão de operação de 110 V. Além disso, um Variac foi utilizado para variar a tensão do equipamento. Não se utilizou o máximo disponível de sua capacidade, disponibilizando um maior tempo para realizar os testes, visto que o termostato demorou mais para ser acionado. Durante a análise da onda AC resultante, o componente foi capaz de fornecer os 3 V para a placa.

Após essa verificação, com o uso de uma fonte de tensão controlada, impôs-se uma tensão nos pinos responsáveis para permitir o carregamento do supercapacitor e do relé de estado sólido. Ambos funcionaram corretamente, transmitindo tensão tanto para o resistor de *shunt*, quando para o componente armazenador de energia da placa. Entretanto, verificou-se que o carregamento do supercapacitor estava muito lento; ao constatar esse fato, também se observou uma queda na tensão proveniente do TC. Mesmo utilizando a torradeira sem um controle de sua capacidade, ela não foi capaz de carregar mais rapidamente o componente. Então, concluiu-se que o transformador de corrente utilizado para o trabalho possuía uma relação de espiras muito grande, a qual reduzia demasiadamente a corrente de saída para a placa. Para confirmar esse problema, alimentou-se a placa com uma fonte controlada, simulando a tensão do TC. Ao aplicar um sinal no pino para carregar o supercapacitor, ele foi carregado até sua capacidade máxima de 3 V de forma quase instantânea.

Desse modo, nos testes para transmissão de dados e gerenciamento de energia usou-se uma fonte controlada no lugar de um transformador de corrente.

### 5.3 Teste do Rádio Xmote 900 e Placa de Colheita de Energia

O teste integrando o rádio sensor – transmissor à placa de colheita de energia tem a finalidade de verificar a capacidade de transmissão do rádio somente com o uso do supercapacitor. Para isso, via *firmware*, no momento em que a fonte era ligada para alimentar o rádio, ele acionava o pino responsável pelo carregamento do supercapacitor. Além disso, programou-se para que ocorressem transmissões ininterruptas, a fim de analisar o caso em que o supercapacitor seria mais exigido.

No momento em que ele atingia sua máxima capacidade, desligava-se a fonte controlada a fim de verificar quantas transmissões ainda eram realizadas de forma autônoma.

O número de transmissões pode ser visualizado na Figura 17. Visto que o resistor de *shunt* foi dimensionado para que a queda de tensão máxima nele fosse o valor da tensão de referência máxima do rádio: 1,25 V, então, o valor de corrente de 42 A na Figura 17 é o valor que simularia uma corrente máxima no lado primário do transformador de corrente, ou seja, 30 A. O valor de 42 A é o valor de pico dessa corrente, como explicado de forma



detalhada na Seção 4.1.2. O valor de corrente lido pelo AD do rádio de 0 A é resultado de a fonte estar desacoplada do circuito, logo nota-se que a única fonte de alimentação do rádio é o supercapacitor, devidamente carregado. Foi possível executar 24 transmissões antes de o rádio entrar em modo de repouso, uma vez que a tensão do componente armazenador tinha chegado à sua tensão mínima necessária para manter em operação o sensor sem fio.

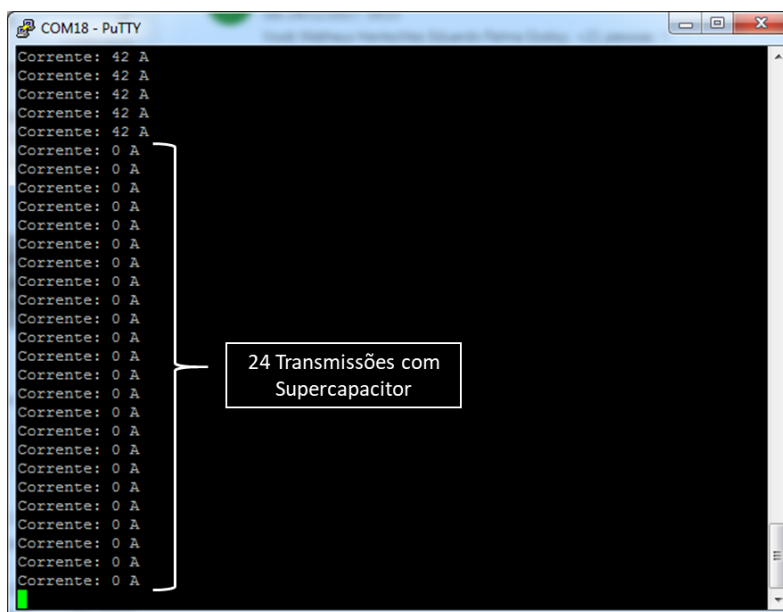


Figura 17 - Número de transmissões recebidas pelo rádio coletor utilizando somente supercapacitor.

Ao testar a quantidade de transmissões sucedidas somente com o supercapacitor, dois testes foram executados: gerar a curva de carga e descarga de tal componente. Para isso, a métrica utilizada foi mensurar as duas curvas com constante transmissão do rádio, para analisar o desempenho dele nessa condição. A Figura 18 exibe a curva de carga, enquanto Figura 19 a de descarga. As tabelas Tabela 4 e Tabela 5 auxiliam o entendimento das figuras.

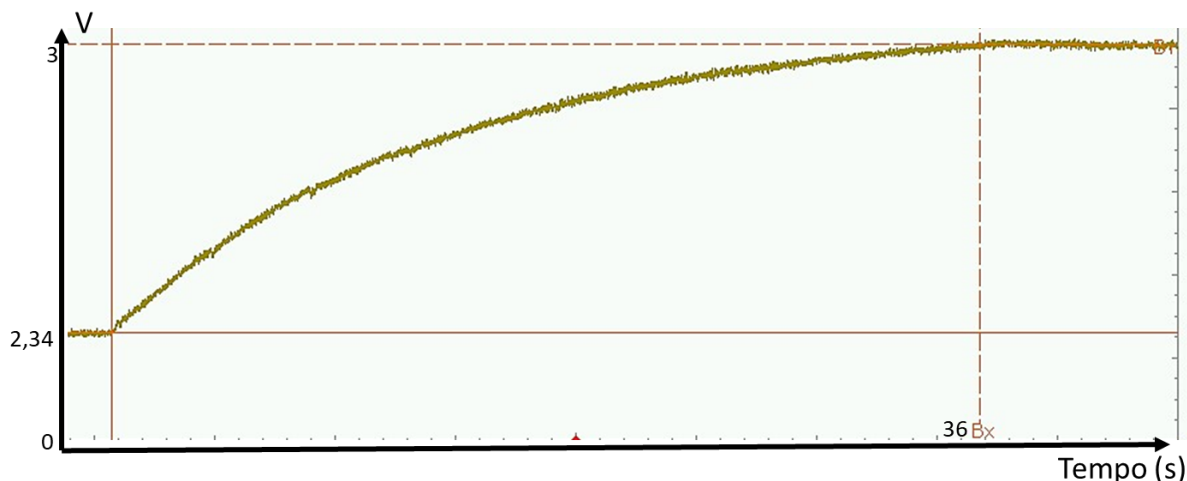


Figura 18 - Curva de carga do supercapacitor com constante transmissão.

Tabela 4 - Dados encontrados na Figura 25.

Tempo (s)	Tensão (V)
0	2,34
36	3,03

De acordo com ambas as figuras, nota-se que o supercapacitor deixa de fornecer energia suficiente para a operação do rádio em, aproximadamente, 2,3 V. Isso é devido a alguns diodos no circuito que, apesar de terem como característica uma queda de tensão baixa, acabam reduzindo a tensão resultante. Como o rádio pode operar no mínimo em 1,8 V, a queda total está em torno de 500 mV. Além disso, o tempo de carregamento do supercapacitor mostra-se satisfatório, uma vez que a aplicação do trabalho é no monitoramento de cargas e, logo, sempre conectado a uma. Portanto, o rádio pode realizar o processo de transmissão imediatamente ao momento em que se conecta o sistema a uma alimentação externa.

O tempo de descarga do componente foi próximo de 101 s, correspondendo ao número de transmissões da Figura 17. A previsão do comportamento do supercapacitor, conforme Seção 4.1.1 está consideravelmente diferente do obtido empiricamente. Isso é dado pelo fato de a corrente não ser necessariamente constante consumida pelo rádio.

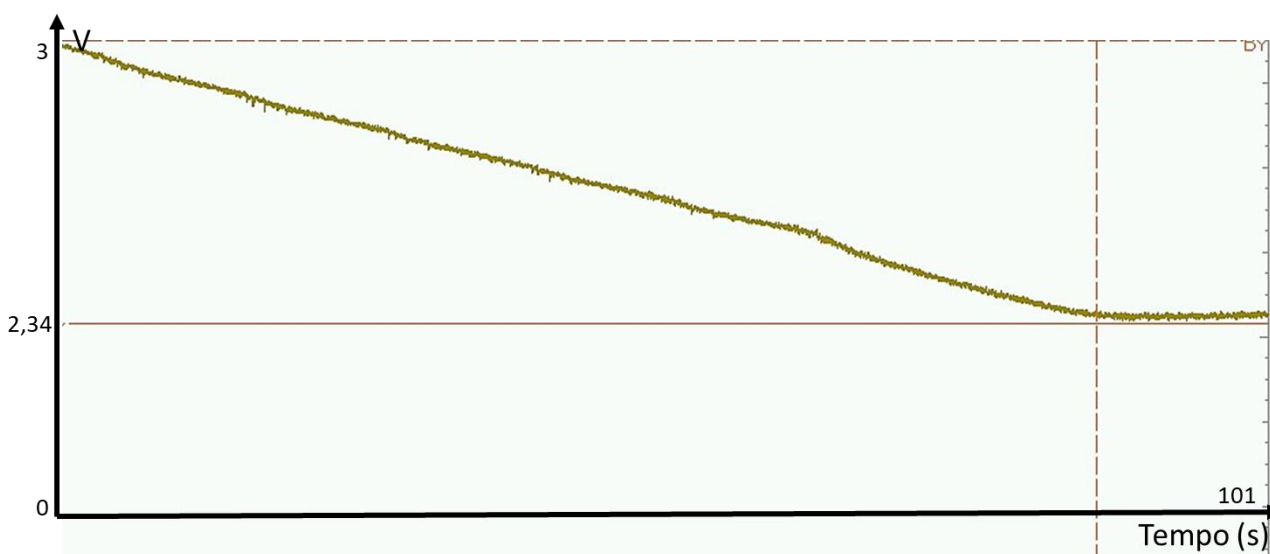


Figura 19 - Curva de descarga do supercapacitor com constante transmissão.

Tabela 5 - Dados do descarregamento do supercapacitor.

Tempo (s)	Tensão (V)
0	3
101,52	2,33

## 6 Conclusões e Trabalhos Futuros

Os objetivos do trabalho foram alcançados, uma vez que a placa de colheita de energia foi capaz de manter o rádio sensor energizado e transmitindo por um período satisfatório de tempo. Considerando que a ideia conceitual do trabalho é manter o rádio monitorando uma certa carga em algum local, pode-se estender este tempo realizando envio de dados em menor frequência – aliando a ferramenta de baixo consumo do dispositivo – podendo, assim, manter o rádio somente com o supercapacitor por maior tempo. Ainda, pode-se adicionar um componente armazenador com maior capacidade, de modo a manter o rádio sensor com maior autonomia na ausência de energia elétrica. Neste caso, substituindo um supercapacitor com características iguais à escolhida no projeto, mas com uma capacitância maior.

Quanto à questão do transformador de corrente utilizado, poder-se-ia empregar um equipamento equivalente, porém com uma relação de espiras menor, no intuito de que se tenha uma corrente maior no enrolamento secundário desse instrumento. Isso não só permitiria um carregamento maior do supercapacitor, como também garantiria que o rádio transmitisse os dados corretamente.

Uma outra ideia interessante é a possibilidade de escalabilidade do número de nós sensores, visto que no presente trabalho apenas utilizou-se um rádio. Com o aumento no número de dispositivos responsáveis por obter e transmitir os dados a um coletor-mestre seria possível, por exemplo, monitorar a rede elétrica de uma cidade utilizando a própria rede para alimentar os rádios. Tudo ficaria a cargo da escolha correta do transformador de corrente para cada aplicação, de modo que a corrente no enrolamento secundário dele esteja dentro da ordem de grandeza da corrente necessária para alimentar o MCU.

A obtenção do modelo de comportamento do supercapacitor para uma certa aplicação possui uma complexidade elevada, ainda mais quando se trata na predição da autonomia dele quando for consumido por um microcontrolador, o qual possui uma variação na sua corrente durante seu funcionamento. Merrett, G. V., 2008 descreve uma maneira de obter esse modelo através de experimentos empíricos, de modo que se comprova a diferença encontrada entre a tentativa de prever o consumo do supercapacitor de modo puramente analítico. A simulação direta via *software* também se mostrou um forte aliado para auxiliar neste trabalho, uma vez que pôde chegar num comportamento muito próximo do mensurado, além de comprovar o funcionamento correto da placa em relação ao gerenciamento de energia do rádio e do supercapacitor e, assim, poder executar o projeto na prática.

Como proposta de melhoria, fica o emprego de um transformador de corrente cuja capacidade de corrente no enrolamento secundário seja maior, de modo que não só se possa carregar o supercapacitor mais rapidamente, mas também possibilitar a transmissão de dados para o dispositivo coletor. Além disso, sabendo que o componente armazenador possui uma tensão máxima de 3 V – faixa média máxima desses componentes –, seria útil o uso de um conversor *boost (step-up)* de baixo consumo, a fim de que a tensão de saída máxima possa se manter em 3,6 V, tensão máxima do rádio, conforme Texas Instruments, 2017. Outra vertente interessante no trabalho é a de aumentar o número de rádios, de

---

modo a criar uma rede mais complexa de transmissão de dados, monitorando mais cargas. Aliado a isso, poder-se-ia integrar ao dispositivo coletor um banco de dados na nuvem e, assim, ter acesso aos dados em qualquer local que se tenha acesso à internet. Outro ponto de interesse é realizar um estudo de quanto tempo o sistema consegue manter o rádio funcional associando o modo de baixo consumo de energia e transmissões esporádicas.

## Referências

ABB. 2017. **AC Current Indicator LCS10T12 & LPM**. Disponível em: [https://www.relayspec.com/specs/002400/lcs10t12\\_Lpm.pdf](https://www.relayspec.com/specs/002400/lcs10t12_Lpm.pdf). Acesso em 15/07/2017.

AD8610\_8620 Datasheet. Disponível em: [http://www.analog.com/media/en/technical-documentation/data-sheets/AD8610\\_8620.pdf](http://www.analog.com/media/en/technical-documentation/data-sheets/AD8610_8620.pdf). Acesso em 20/11/2017.

Bach, Christian. 2009. **CURRENT SENSOR – Power Line Monitoring for Energy Demand Control**. Disponível em: [https://www.enocean.com/fileadmin/redaktion/pdf/app\\_notes/AN308\\_CURRENT\\_SENSOR\\_Jan09.pdf](https://www.enocean.com/fileadmin/redaktion/pdf/app_notes/AN308_CURRENT_SENSOR_Jan09.pdf). Acesso em 02/05/2017.

Bach, Christian. 2011. **Energy management of the STM 300, functioning principle**. Disponível em: [https://www.enocean.com/fileadmin/redaktion/pdf/app\\_notes/AN208\\_STM\\_300\\_Energy\\_Storage\\_Feb2011.pdf](https://www.enocean.com/fileadmin/redaktion/pdf/app_notes/AN208_STM_300_Energy_Storage_Feb2011.pdf). Acesso em 02/05/2017.

BALBINOT A., J., BRUSAMARELLO V. J., **Instrumentação e Fundamentos de Medidas V 1 e V2**, 2006 e 2007. Editora LTC.

Curva descarga supercapacitor. [http://batteryuniversity.com/learn/article/whats\\_the\\_role\\_of\\_the\\_supercapacitor](http://batteryuniversity.com/learn/article/whats_the_role_of_the_supercapacitor). Acesso em 20/12/2017.

Chalasani, Sravanthi e Conrad, James M. 2008. **A Survey of Energy Harvesting Sources for Embedded Systems**. Southeastcon, 2008. IEEE. 2008, pp. 442-447.

Circuit Globe. **Current Transformer**. Disponível em: <http://circuitglobe.com/current-transformer-ct.html>. Acesso em 10/04/2017.

Cultura II, A. B. e Salameh, Z. M. CISIA. **Modeling, Evaluation and Simulation of a Supercapacitor Module for Energy Storage Application**. 2015, pp. 876 - 882.

Electronics Tutorials. **The Current Transformer**. Disponível em: <http://www.electronicstutorials.ws/transformer/current-transformer.html>. Acesso em 10/04/2017.

Hudgins, D. **Precision, Low-Side Current Measurement**. <http://www.ti.com/lit/an/sboa169a/sboa169a.pdf> - Acesso em 22/11/2017.

CPC1017N Dataheet. Disponível em: [http://www.ixysic.com/home/pdfs.nsf/www/CPC1017N.pdf/\\$file/CPC1017N.pdf](http://www.ixysic.com/home/pdfs.nsf/www/CPC1017N.pdf/$file/CPC1017N.pdf). Acesso em 02/03/2017.

Lindau, Marcos Gaudie Ley. **Software de Análise da Qualidade de Comunicação de Dispositivos Sem Fio**. Disponível em:

<https://www.lume.ufrgs.br/bitstream/handle/10183/78511/000898546.pdf?sequence=1>. Acesso em 15/06/2017.

Loureiro, Antonio A.F, et al. **Rede de Sensores Sem Fio**. <http://homepages.dcc.ufmg.br/~loureiro/cm/docs/sbrc03.pdf>. Acesso em 18/10/2017.  
Mars, P. **Coupling a Supercapacitor with a Small Energy Harvesting Source**. **CAP XX**. Disponível em: [https://www.eetimes.com/document.asp?doc\\_id=1279362](https://www.eetimes.com/document.asp?doc_id=1279362). Acesso em 12/05/2017.

Merrett, G. V., et al. **An Empirical Energy Model for Supercapacitor Powered Wireless Sensor Nodes**. *Proceedings of 17th International Conference on Computer Communications and Networks*. 2008. Disponível em: <https://eprints.soton.ac.uk/265751/1/models.pdf>

Microchip. 2009. **MCP6002 Datasheet**. Disponível em: <http://ww1.microchip.com/downloads/en/DeviceDoc/21733j.pdf>. Acesso em 02/05/2017.

Mitcheson, Paul D., Rao, G. Kondala e Green, Tim C. 2008. **Energy Harvesting From Human and Machine Motion for Wireless Electronic Devices**. *Proceedings of IEEE*. 2008, pp. 1457 - 1486.

MKW01 Reference Manual. <https://www.nxp.com/docs/en/reference-manual/MKW01xxRM.pdf>. Acesso em 01/03/2017.

MKW01 SMAC. <https://www.nxp.com/docs/en/reference-manual/MKW01SMACRM.pdf>. Acesso em 01/03/2017.

Muller, Ivan, et al. 2016. **Energy Consumption Estimation for TDMA-based Industrial Wireless Sensor Networks**. *Industrial Informatics (INDIN), IEEE 14th International Conference on*. 2016.

Nexperia. 2008. **Datasheet: P-channel enhancement mode vertical DMOS transistor**. Disponível em: <https://assets.nexperia.com/documents/data-sheet/BSS84.pdf>. Acesso em 02/05/2017.

Nexperia. 2008a. **Diodo Schottky 20 V Low Drop**. Disponível em: <https://assets.nexperia.com/documents/data-sheet/PMEG2010ER.pdf>. Acesso em 02/05/2017.

Nexperia. 2014. **Datasheet: 45 V, 100 mA NPN general-purpose transistors**. Disponível em: [https://assets.nexperia.com/documents/data-sheet/BC847\\_SER.pdf](https://assets.nexperia.com/documents/data-sheet/BC847_SER.pdf). Acesso em 02/05/2017.

NXP. 2016. **Kinetis SDK Reference Manual**. Disponível em: <https://www.nxp.com/docs/en/reference-manual/KSDK13APIRM.pdf>. Acesso em 01/03/2017.

Power Electronics. 2017. **Current Transformer**. Disponível em: <http://www.powerelectronics.com/content/exploring-current-transformer-applications>. Acesso em 22/08/2017.

Stack Exchange. 2017. **Calculating a burden resistor for a current transformer**. Disponível em: <https://electronics.stackexchange.com/questions/124386/calculating-a-burden-resistor-for-a-current-transformer>. Acesso em 13/06/2017.

Supercapacitor datasheet. Disponível em: <http://datasheets.avx.com/AVX-SCC-3.0V.pdf>. Acesso em 20/07/2017.

Texas Instruments. 2017. **Energy Harvesting From Current Transformer With Supercapacitor for Fault Indicator Reference Design**. Disponível em: <http://www.ti.com/lit/ug/tidud59/tidud59.pdf>. Acesso em 12/04/2017.

Wedell, Alex S., et al. 2011. **Accurate Supercapacitor Modeling for Energy-Harvesting Wireless Sensor Nodes**. IEEE Transactions on Circuits and Systems II: Express Briefs. 2011, pp. 911 - 915.

What Is a Wireless Sensor Network? Disponível em: <http://www.ni.com/white-paper/7142/en/>. Acesso em 18/10/2017.

## Anexos



Figura 1 - Dispositivo transmissor.



Figura 2 - Dispositivo coletor.

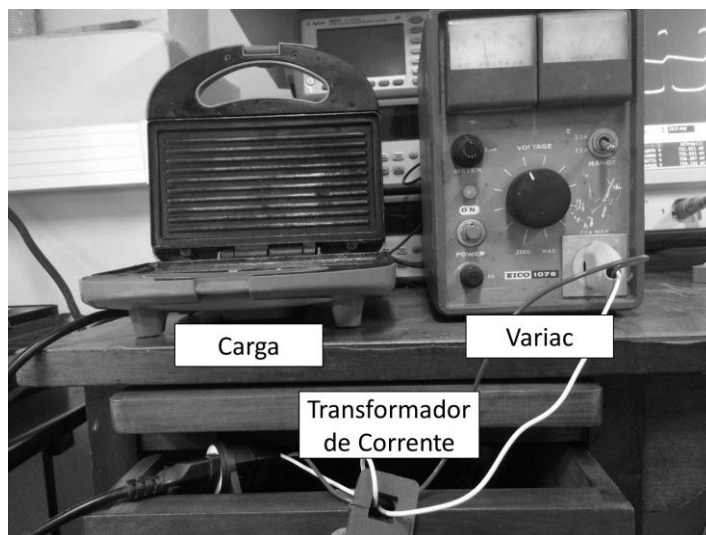


Figura 3 - Transformador de corrente com a carga.



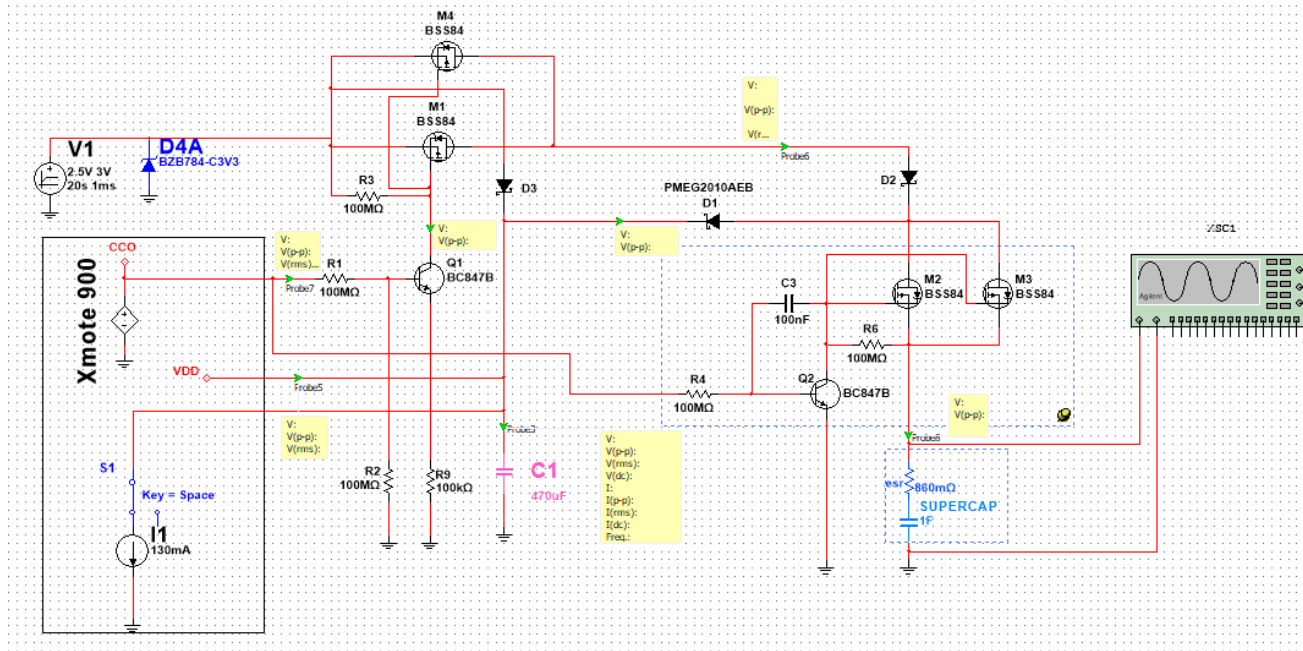


Figura 4 - Circuito completo simulado no Multisim.

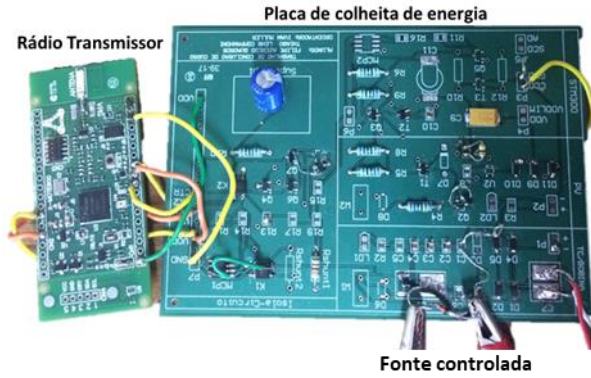


Figura 5 - Rádio transmissor, placa de colheita de energia utilizando uma fonte controlada para alimentação.