

Desenvolvimento de hardware para aquisição simultânea de múltiplos canais de Televisão Digital

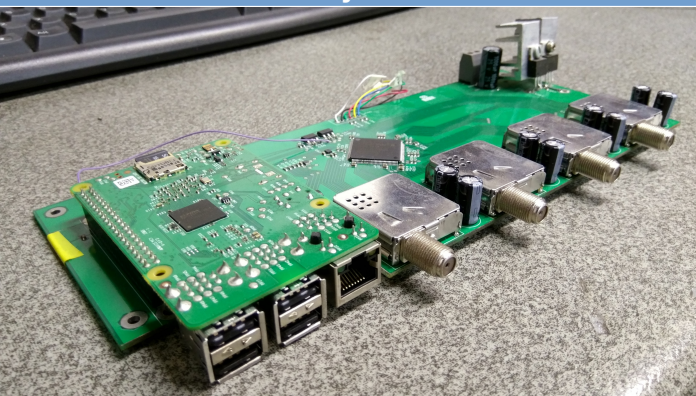
Paulo Guilherme Kipper, Altamiro Amadeu Susin

Introdução

Placa de Recepção RF:

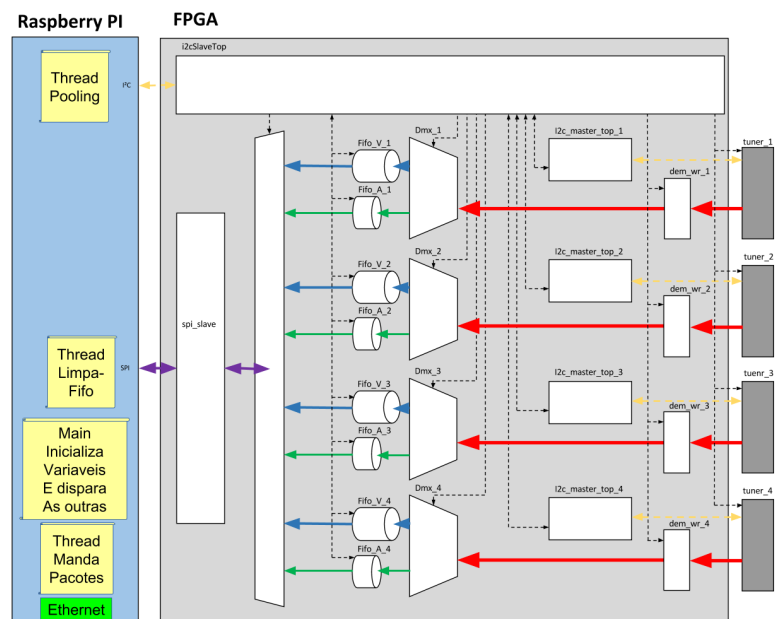
- Sistema paralelo de aquisição
- Suporte a multi canais
- Controle de fluxo de dados
- Projeto Escalável
- Saída de dados Ethernet
- Plataforma Raspberry PI

Projeto



- Fluxo de Projeto Profissional:
 - Esquemático
 - Leiaute
 - Fabricação
 - Teste
 - Validação
- Demanda da indústria
- Aplicações:
 - Teste de Transmissões
 - IPTV – Internet Stream
 - Auditação Publicitária

Arquitetura de Aquisição



Conclusão

- Aquisição completa de 4 canais de televisão digital demultiplexados One-Seg
- Aquisição de dados de 2MBytes/s

