

**Produção de hidrogênio a partir da eletrólise da água assistida com resíduos de casca de arroz utilizando diferentes tipos de eletrodos metálicos.**

L.S.Perini; V.C.Sousa

<sup>1</sup> LABIOMAT/LABCAV/DEMAT/PPGE3M.

Av. Bento Gonçalves, 9500. Setor 4, Prédio 43426, Sala 118. CEP: 91509-900  
Universidade Federal do Rio Grande do Sul, Porto Alegre/RS - Brasil

Email: leandrosegatperini@Hotmail.com

**Introdução**

A busca por fontes de energia sustentáveis é cada vez mais necessária, e o hidrogênio é uma ótima fonte de energia. Formas mais sustentáveis e eficazes de obter hidrogênio são objeto de muitos estudos, e o principal método de obtenção é por eletrólise da água. Quando a eletrólise de uma solução de água adicionada com resíduo orgânico é feita, a disponibilidade e geração de hidrogênio é maior e, em função do resíduo orgânico, a resistividade da solução também aumenta. A eficácia do processo depende da resistividade da solução e a resistividade é afetada por vários fatores, dentre eles o resíduo usado, a concentração de resíduo e o material a partir do qual os eletrodos são feitos. Portanto, o objetivo deste estudo foi analisar a influência do material utilizado como eletrodo sobre a resistividade de uma solução aquosa de casca de arroz com granulometria e concentração fixada durante sua eletrólise.

**Materiais e Métodos**



Figura 1 Casca de arroz e concentrações utilizadas.

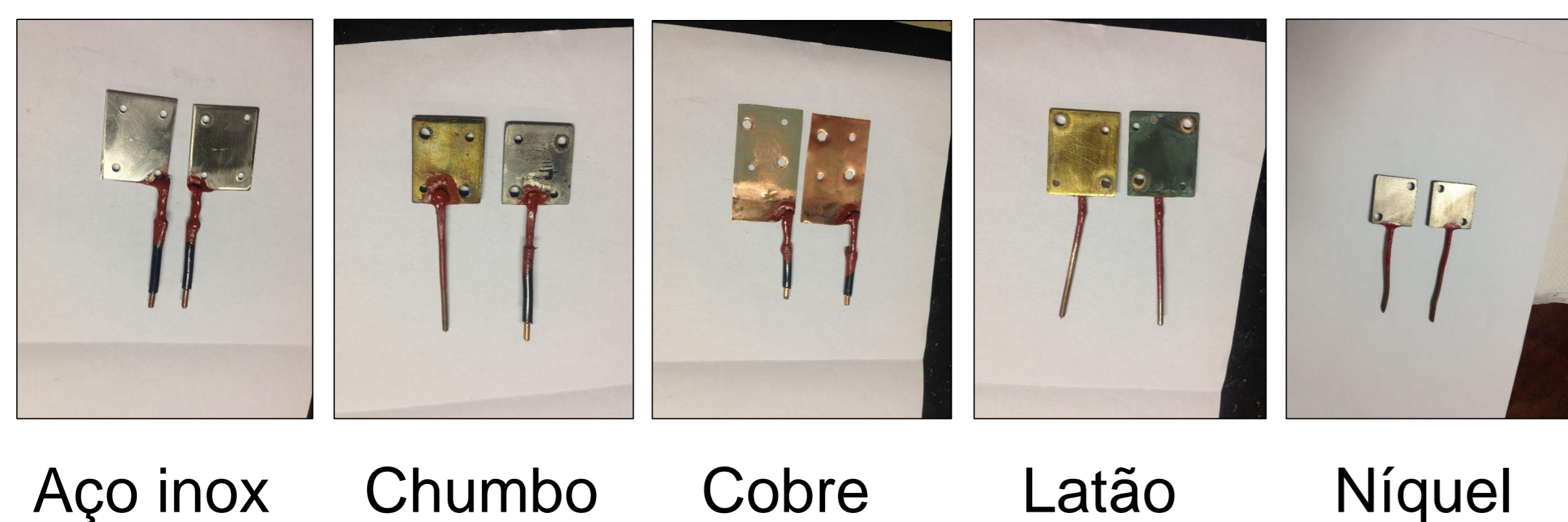


Figura 2 Eletrodos utilizados na eletrólise.

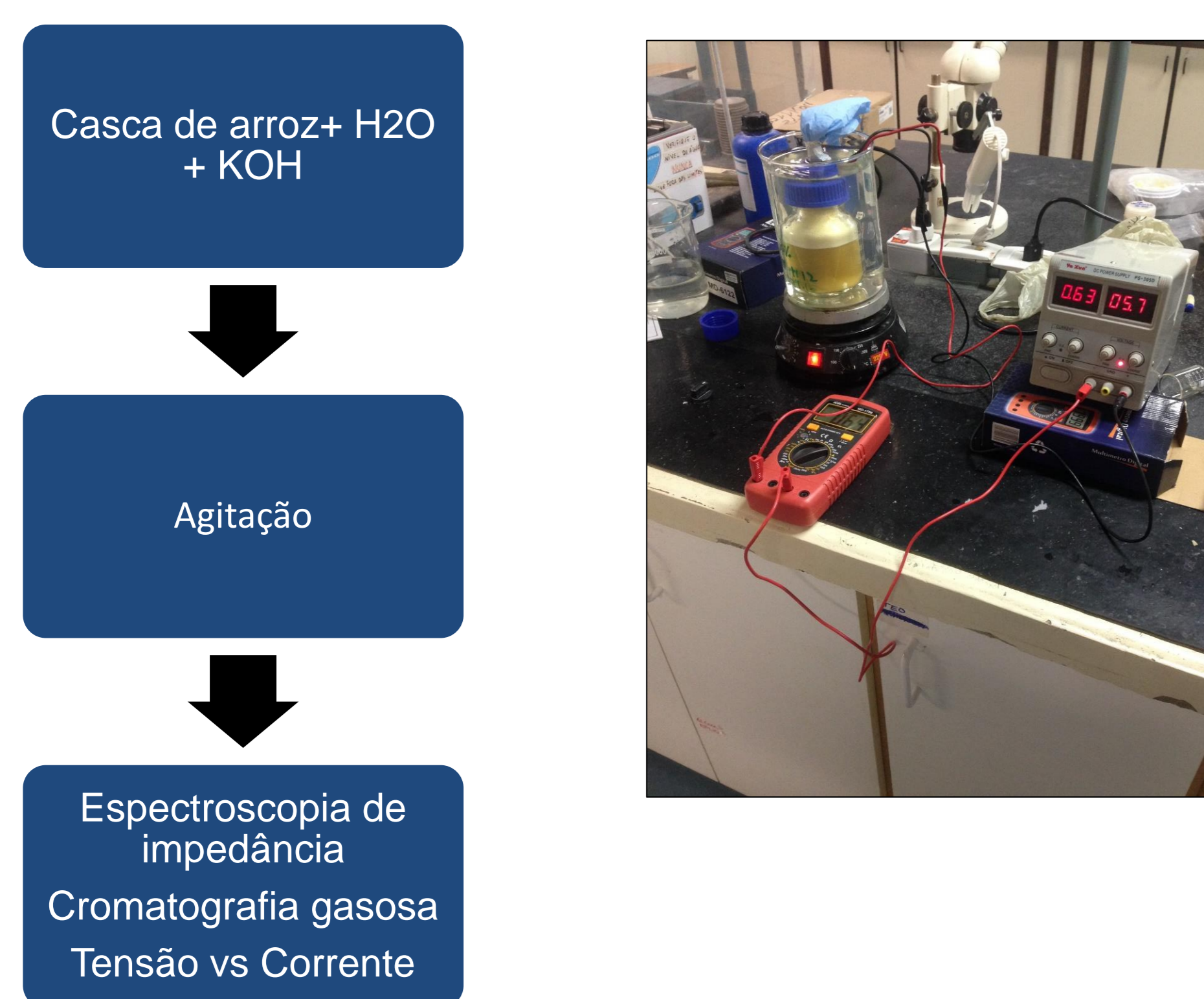


Figura 3 Procedimento experimental e sistema de eletrólise.

**Resultados e discussões**

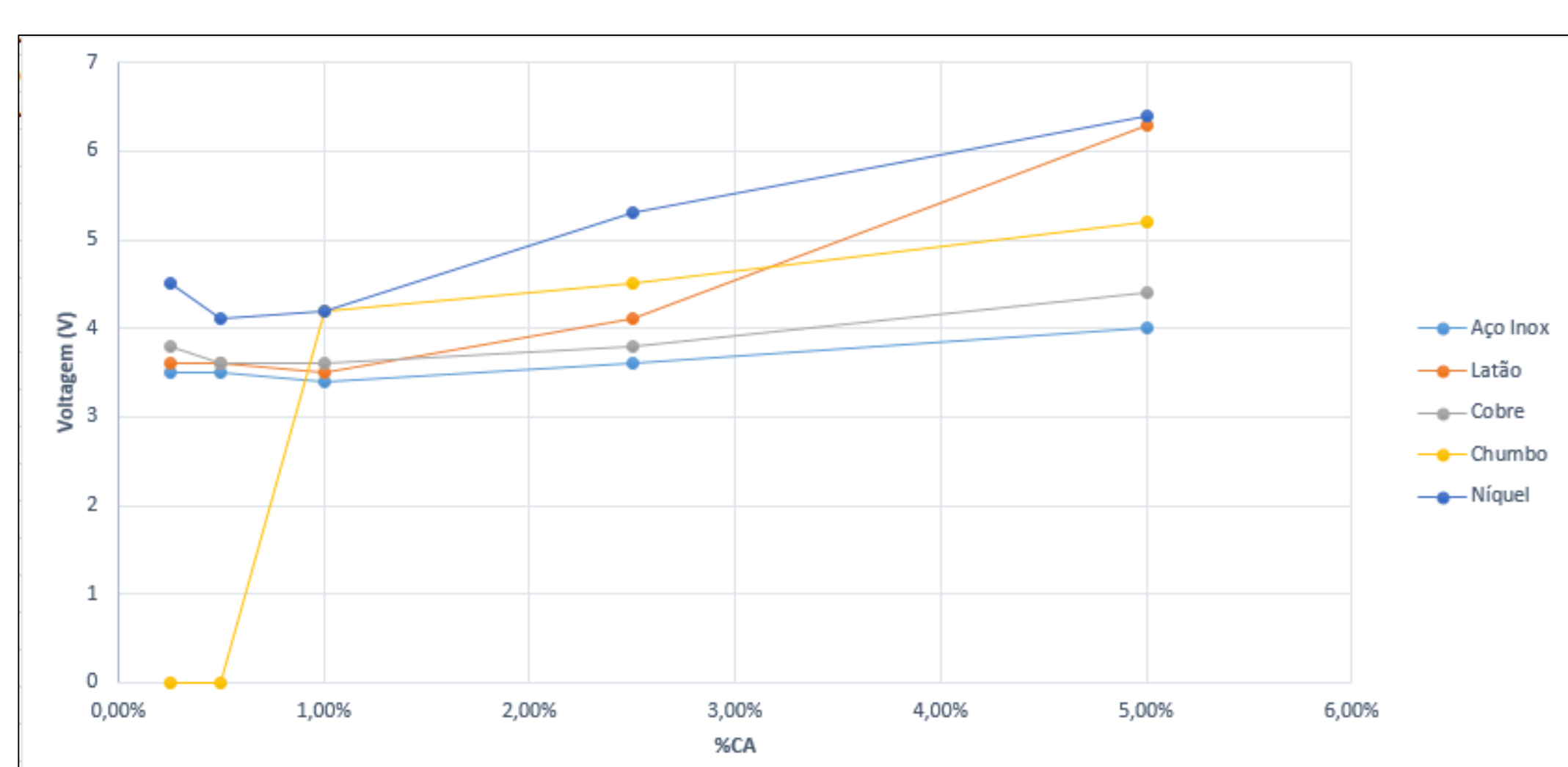


Figura 4 Análise de corrente e voltagem com diferentes concentrações de resíduo.

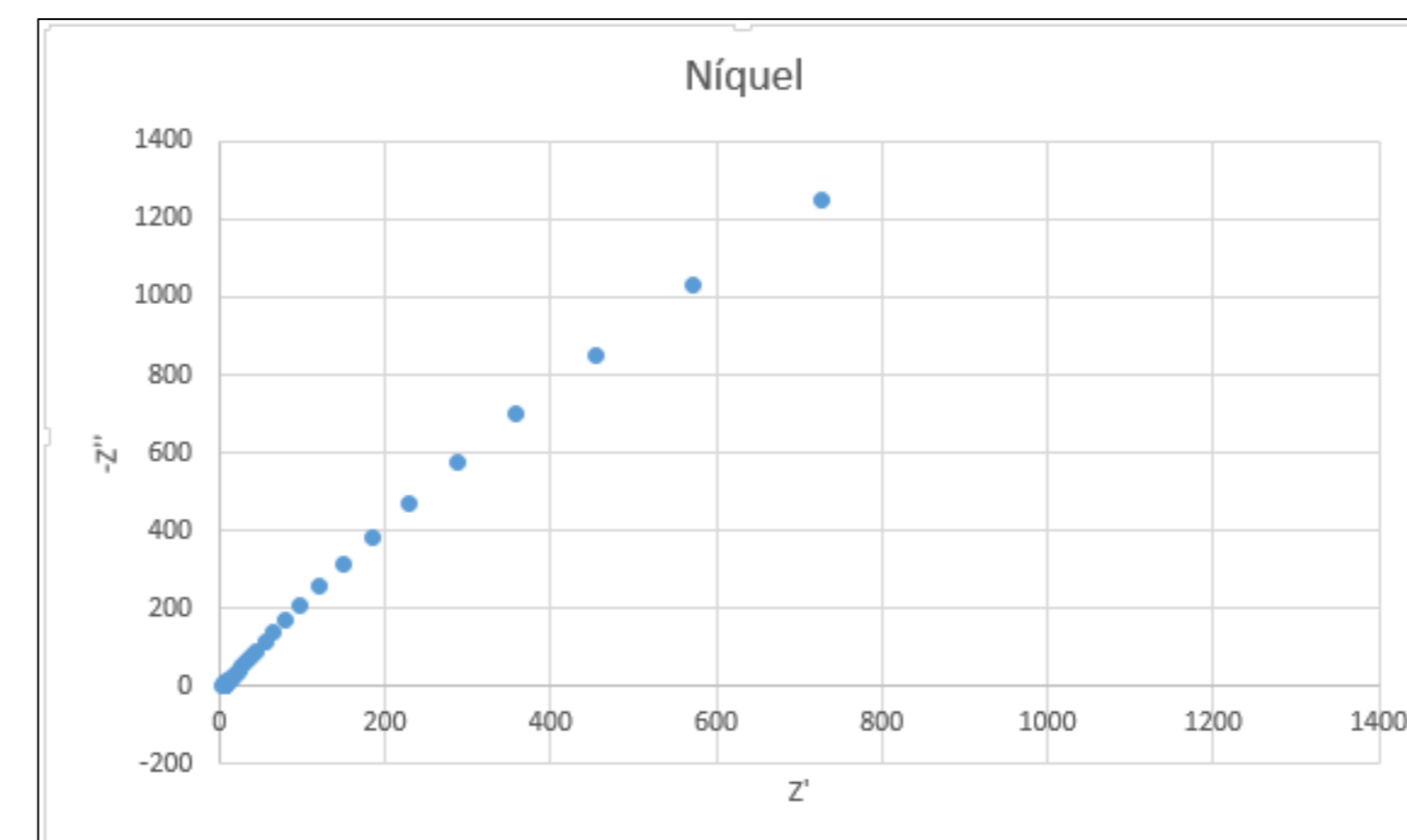


Figura 5 Espectro de impedância do eletrodo de níquel com 1% de resíduo orgânico.

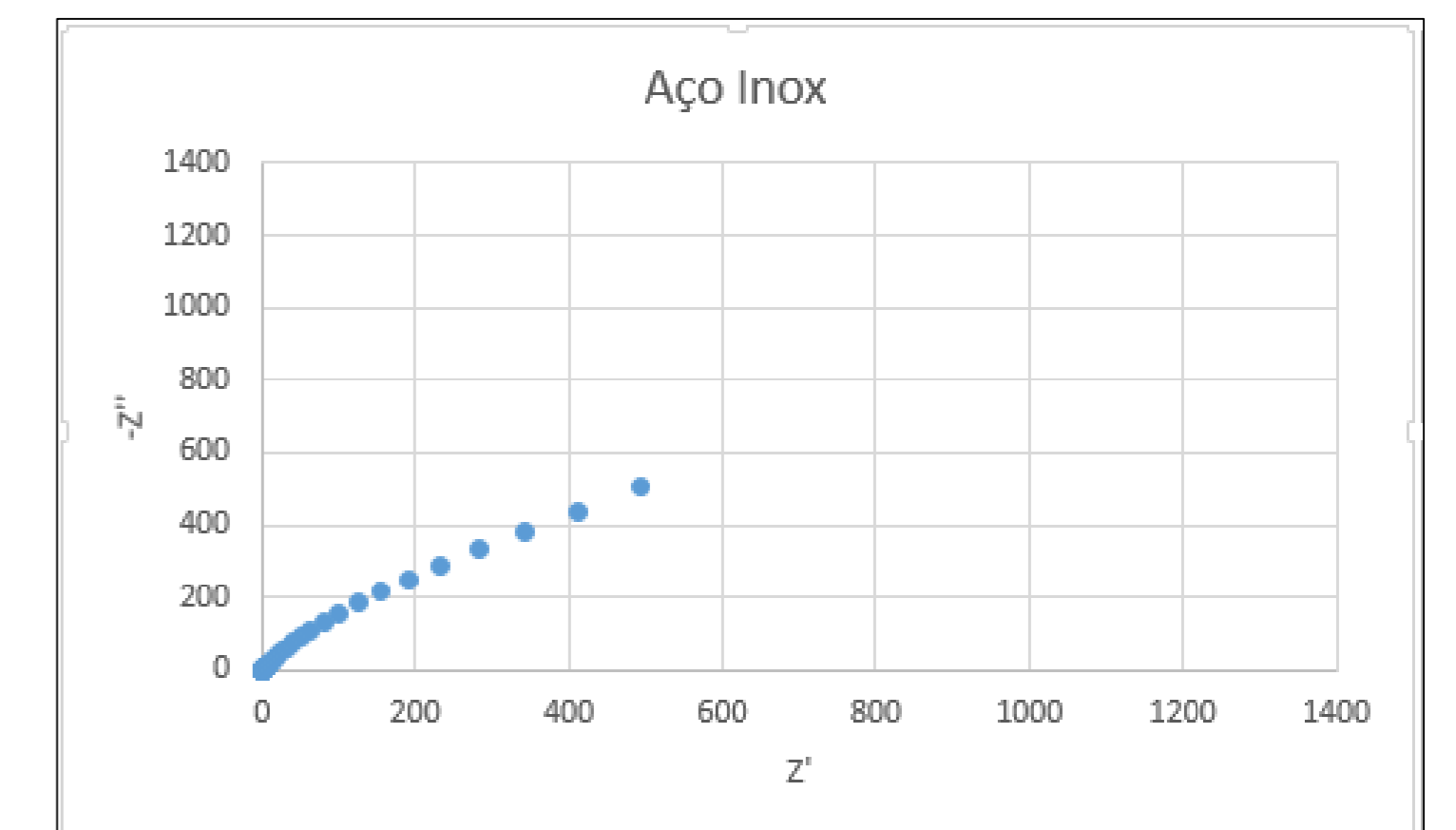


Figura 6 Espectro de impedância do eletrodo aço inox com 1% de resíduo orgânico.

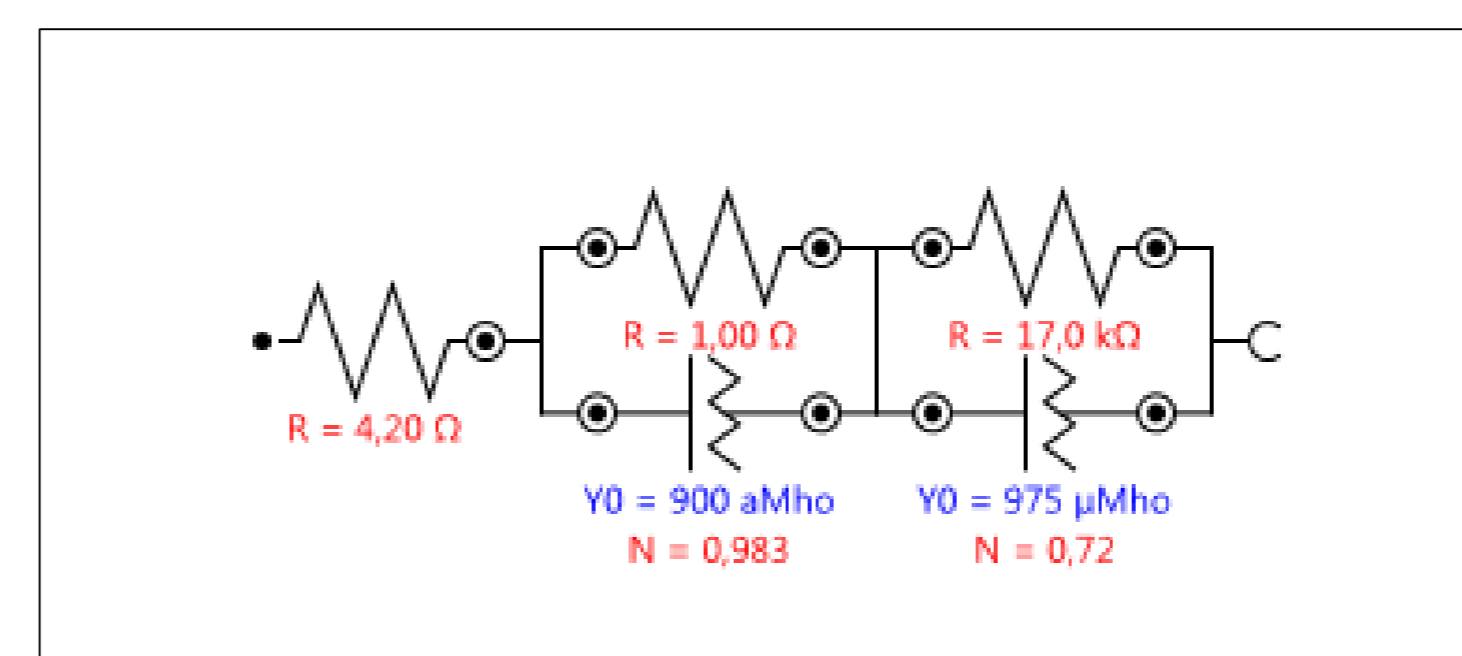


Figura 7 Circuito equivalente do eletrodo de níquel com 1% de resíduo orgânico.

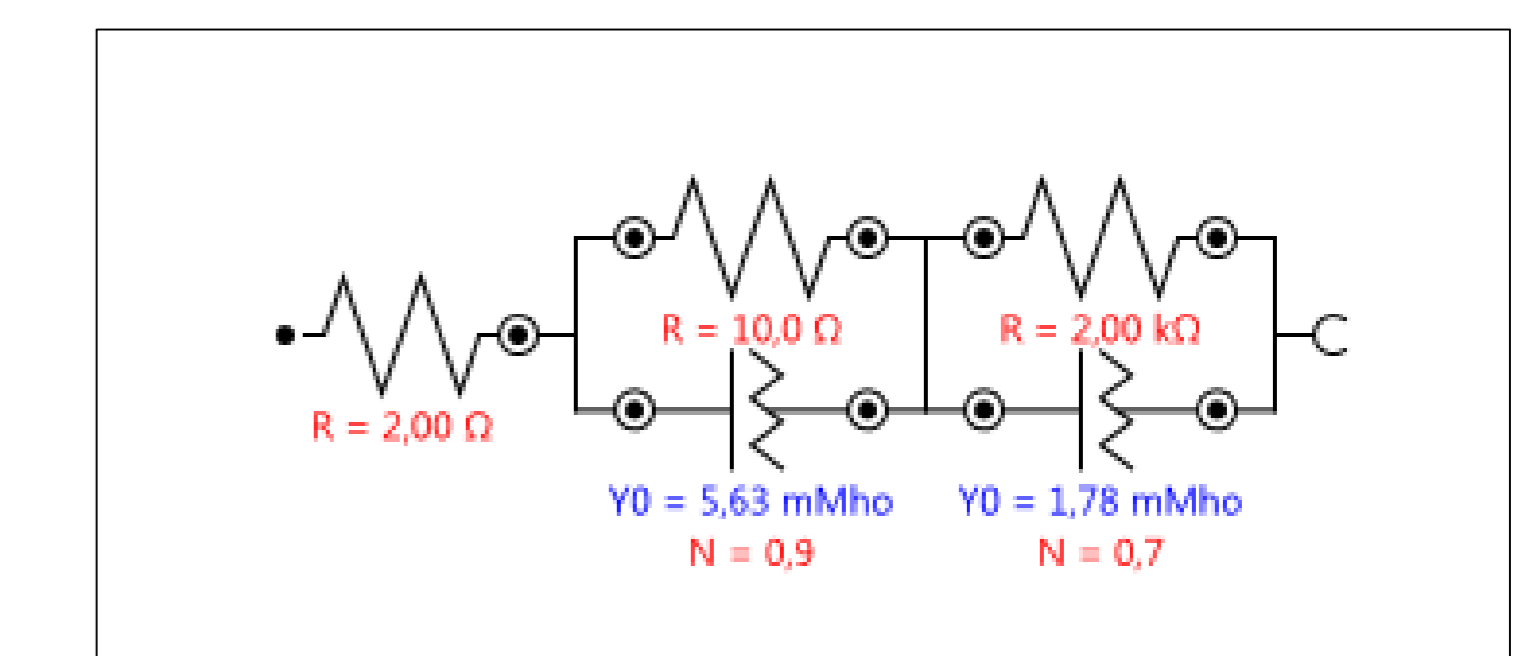


Figura 8 Circuito equivalente do eletrodo de aço inox com 1% de resíduo orgânico.

	Volume de H <sub>2</sub>	Volume de O <sub>2</sub>
A-KOH	0,059 ml	0,061 ml
E-KOH	0,061 ml	0,070 ml
A-CAM#60-1%	0,072 ml	0,063 ml
E-CAM#60-1%	0,062 ml	0,062 ml
A-CAM#200-1%	0,049 ml	0,067 ml
E-CAM#200-1%	0,054 ml	0,058 ml

Figura 9 Resultados de cromatografia gasosa utilizando eletrodos de Aço inox (A) e eletrodos de níquel (E), utilizando solução apenas com KOH (KOH), solução com casca de arroz moída passante em mesh 60 (CAM#60) e passante em mesh 200 (CAM#200) adicionada de 1% em massa de solução de resíduo orgânico (1%).

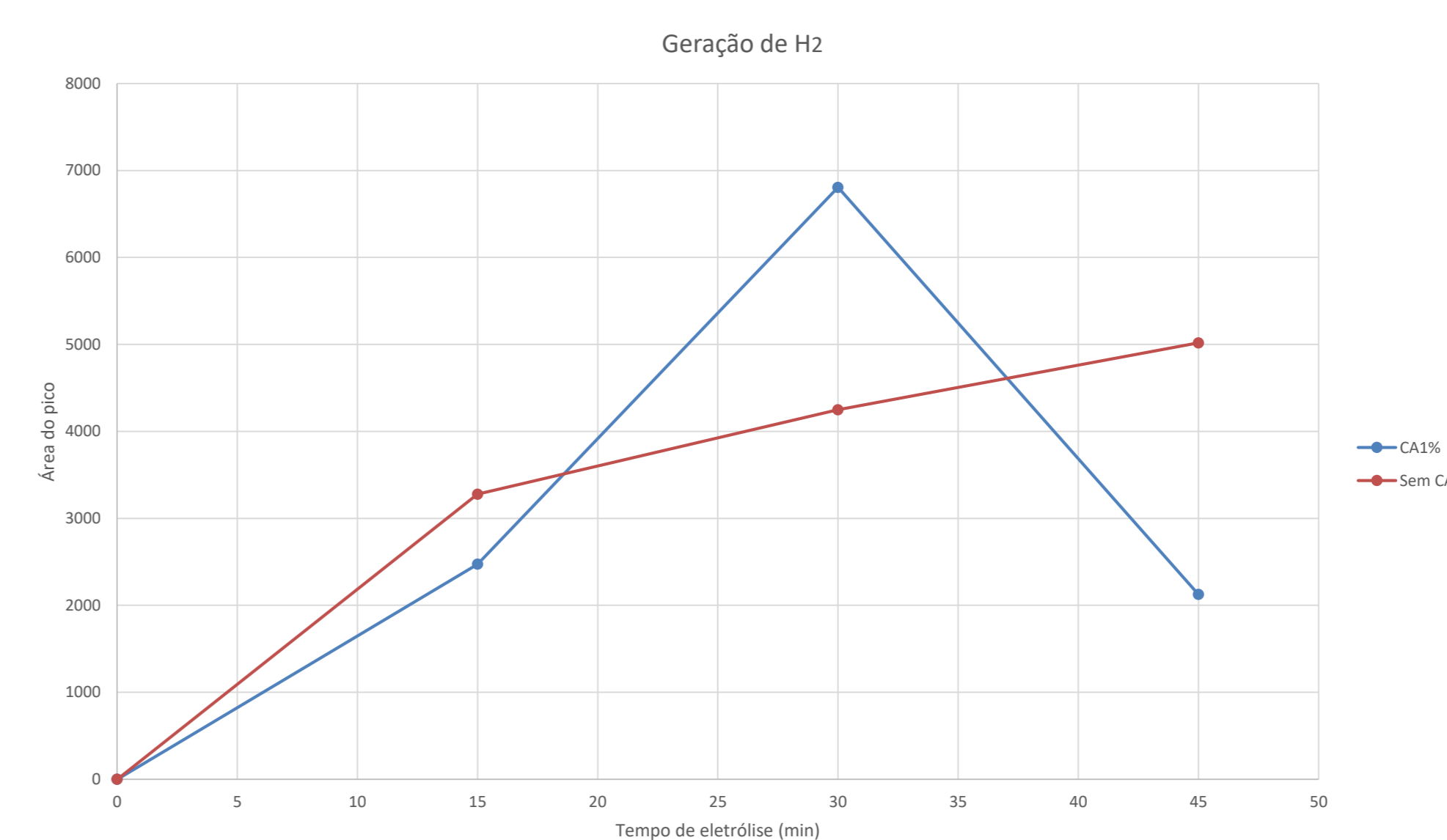


Figura 10. Curva de porcentagem de hidrogênio em função do tempo de eletrólise obtido por gasosa sem e com 1% de casca de arroz (eletrodo aço inox). Após 30 minutos área referente a produção de H<sub>2</sub> muito superior a uma eletrolise sem resíduo orgânico.

**Conclusões**

Analisando os dados da tensão em função da corrente, espectroscopia de impedância e cromatografia gasosa, podemos concluir que uma eletrólise utilizando eletrodos de aço inox e uma solução contendo 1% em massa de solução de casca de arroz com granulometria passante em mesh 60 se mostra a combinação mais efetiva dentre as testadas para obtenção de hidrogênio através de eletrólise assistida de resíduo orgânico por apresentar menor resistividade, maior geração de H<sub>2</sub> e baixo custo. A casca de arroz contribui para o aumento da produção de hidrogênio.

**Agradecimentos**