



República Federativa do Brasil
Ministério da Economia
Instituto Nacional da Propriedade Industrial

(21) BR 202020011280-0 U2



(22) Data do Depósito: 04/06/2020

(43) Data da Publicação Nacional: 14/12/2021

(54) **Título:** CAMPÂNULA DE PRESSÃO NEGATIVA PARA PROTEÇÃO DE EQUIPE DE ASSISTÊNCIA A PACIENTES COM DOENÇAS INFECTOCONTAGIOSAS

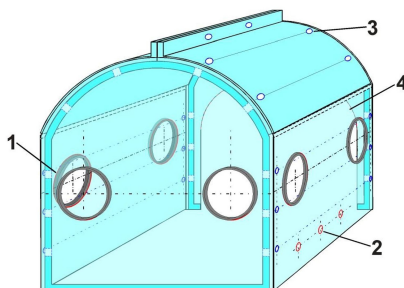
(51) **Int. Cl.:** A61G 10/02.

(52) **CPC:** A61G 10/02.

(71) **Depositante(es):** HOSPITAL DE CLÍNICAS DE PORTO ALEGRE; UNIVERSIDADE FEDERAL DO RIO GRANDE DO SUL.

(72) **Inventor(es):** HUGO GOULART DE OLIVEIRA; ALESSANDRO NAKONECZNY SCHILDT; PAULO ROBERTO STEFANI SANCHES; DANTON PEREIRA DA SILVA JUNIOR; ANDRÉ FROTTA MÜLLER; PAULO RICARDO OPPERMAN THOMÉ; FERNANDA DOS SANTOS DE OLIVEIRA; BRUNO RODRIGUEZ TONDIN; MARCELO ZUBARAN GOLDANI.

(57) **Resumo:** CAMPÂNULA DE PRESSÃO NEGATIVA PARA PROTEÇÃO DE EQUIPE DE ASSISTÊNCIA A PACIENTES COM DOENÇAS INFECTOCONTAGIOSAS. O presente pedido de patente de modelo de utilidade apresenta uma caixa (box) em material polimérico transparente para realizar procedimentos em pacientes que possuem alguma doença infectocontagiosa no sistema respiratório, evitando que a equipe médica seja infectada por transmissão hospitalar. Geralmente, as caixas desse tipo que já foram desenvolvidas têm sua estrutura fixa, não tendo a possibilidade de desmontagem, diminuindo sua portabilidade e facilidade de transporte, além de aumentar a dificuldade da desinfecção das peças. São apresentados todos os desenhos técnicos para produção, bem como seu uso rotineiro.



Campânula de pressão negativa para proteção de equipe de assistência a pacientes com doenças infectocontagiosas

Campo da invenção

[001] O presente pedido de patente de modelo de utilidade descreve uma caixa (box) desmontável confeccionada em polímero transparente para auxílio nos procedimentos em pacientes portadores de doenças infectocontagiosas, seu processo produtivo e operação. Mais especificamente, o box visa minimizar a dispersão de aerossóis que carregam partículas no ambiente que podem ser nocivas a equipe de saúde durante procedimentos de intubação, extubação, traqueostomia ou broncoscopia, por exemplo, através de um sistema de isolamento por pressão negativa. A invenção apresentada abrange as áreas da medicina e da engenharia.

Fundamentos da invenção

[002] Segundo a Associação Brasileira de Medicina de Emergência (ABRAMEDE), a Associação de Medicina Intensiva Brasileira (AMIB), a Sociedade Brasileira de Cardiologia (SBC) e o Conselho Latino Americano de Emergências Cardiovasculares e Ressuscitação (CLARE) os procedimentos médicos invasivos em vias aéreas apresentam claras evidências sobre a contaminação dos profissionais de saúde, principalmente naqueles procedimentos que geram aerossóis. Assim, devido à pandemia do COVID-19 que assola a humanidade desde meados de dezembro de 2019, o setor médico-hospitalar tem a demanda de inovações para atender aos novos paradigmas que surgem nesses momentos delicados para auxiliar toda a força-motriz que cuida da saúde das pessoas. A partir disso, várias soluções de isolamento de pacientes conhecidas, como o uso de ambiente de pressão negativa, foram adaptadas com foco no baixo custo das soluções, sendo adotadas para pequenos espaços e ambientes.

[003] No Brasil foram apresentadas algumas ações e soluções nesse sentido, tais como, o *Hygiea Shield* desenvolvido pela empresa do setor aéreo Akaer, que é uma

barreira de policarbonato translúcido, com abertura para as mãos do profissional de saúde, preso a base de acrílico por abraçadeiras plásticas ajustáveis e que o protege parcialmente durante a realização do procedimento. Há ainda ações realizadas por algumas universidades (IFRS e FURG) para a reprodução de EPIs, incluindo o “*Aerosol Box*” do Departamento de Anestesiologia do Hospital Mennonite Christian de Taiwan. Este último é um box em acrílico com apenas duas aberturas circulares para a passagem das mãos do médico que realiza o procedimento, além de abertura para o tronco do paciente, sendo que as peças da estrutura são coladas entre si.

[004] Outras propostas de dispositivos em domínio público e de produtos comercializados são encontrados ao pesquisar sobre o assunto, tais como, o produto “*thalia – COVID-19 Intubation Box 2.0*” comercializado em território americano, baseado em acrílico em formato de tenda com dois orifícios para o médico realizar o procedimento, uma para ajuda de um auxiliar e outro para encaixe a sistema de vácuo ou pressão negativa no mesmo lado do auxiliar. A vedação de toda a caixa e de suas furações é realizada usando-se plástico-filme.

[005] Outro dispositivo foi apresentado pelo exército norte-americano em 15 de abril de 2020 no artigo intitulado “*Researchers hope biocontainment unit will help during COVID-19 crisis*”, no qual é visto o protótipo de uma caixa de acrílico para a realização de procedimentos de intubação, com furações para a passagem das mãos do médico e usando um sistema de vácuo conectado a um filtro HEPA (do inglês, *High Efficiency Particulate Arrestance*) para puxar o ar interno e evitar a transmissão do COVID-19 por bioaerossóis.

[006] A COVID Box (covidbox.org), que foi inspirada no “*Aerosol Box*”, porém tem suas peças conectadas por abraçadeiras de plástico ajustáveis. A associação Bon Secours dos Estados Unidos também apresentou uma solução para o problema no artigo de 27 de abril de 2020 intitulado “*Bon Secours Engineers Invent Box to Reduce COVID-19 Exposure*”, no qual é visto o protótipo de um box de intubação com pressão negativa para reduzir exposição ao COVID-19, que possui seu próprio sistema de vácuo, sem muitos outros detalhes técnicos.

[007] A Escola de Engenharia da Boston University nos Estados Unidos criou um sistema semelhante que é apresentado no artigo de 17 de abril de 2020 intitulado “*BU Engineers Are Taking on the Coronavirus Pandemic*” e mostra uma caixa em acrílico com suporte para mãos de três profissionais e um sistema para garantir pressão negativa no ambiente interno.

[008] A pré-publicação apresentada na medRxiv em 18 de abril de 2020 intitulada “*A Rapidly Deployable Negative Pressure Enclosure for Aerosol-Generating Medical Procedures*” mostra, dentro do contexto da pandemia do COVID-19, que em alguns locais cerca 10% de todos os casos confirmados da doença são de profissionais da saúde. Além disso, os procedimentos médicos geradores de aerossol podem aumentar o risco de transmissão hospitalar. A partir disso, criaram um gabinete de contenção de aerossóis usando como base o acrílico que se estende sobre a cabeça e parte do dorso do paciente, além de uma cortina de plástico para cobrir todo o resto do corpo. A estrutura de acrílico possui quatro furações de 15,2cm de diâmetro cada, para que até duas pessoas manipulem o paciente ao mesmo tempo e tem duas furações para receber sucção com sistemas padrões do hospital. Porém os autores apresentaram algumas limitações em relação ao sistema proposto: a propensão a rachaduras do acrílico; a necessidade de criação de um protocolo de uso que requer tempo e treinamento aos procedimentos sem o gabinete; além da pressão negativa só ser possível se houver fontes de sucção disponíveis.

[009] Em comum a todas as ideias, dispositivos e produtos propostos se vê o uso de acrílico para a estrutura, que é montada ou através da colagem das peças com cola específica ou com abraçadeiras de plástico ajustáveis que não são reutilizáveis. Alguns possuem furações para obter pressão negativa no ambiente interno dos dispositivos ou usam luvas para vedação dos buracos para colocação das mãos.

[0010] Ao verificar todos esses casos que apareceram ao redor do mundo os inventores viram a necessidade de projetar e criar um objeto que tivesse ao mesmo tempo todas as características que estão presentes de maneira difusa nos dispositivos e ideias citadas: caixa de polímero transparente para cobrir ao menos a cabeça do paciente e parte do seu dorso, ter conexão a sistema para geração de ambiente com pressão

negativa e ter vedação para garantir a pressão negativa interna. Além disso, o box deve ser portátil para facilitar a descontaminação e o transporte dentro do ambiente hospitalar, ter dispositivo de montagem e desmontagem simplificado através de peças com encaixe magnético e ter um bom custo-benefício para garantir sua fabricação em escala.

[0011] Além do que foi dito, a seguir serão expostos documentos encontrados em bancos de patentes que descrevem dispositivos relacionados ao pedido de patente em questão e são apresentadas todas as diferenças técnicas, de operação e produtivas encontradas, mostrando a originalidade do sistema que é proposto.

[0012] O documento CN1256922C apresenta um método de proteção da intubação endotraqueal e um box para proteção de doenças do sistema respiratório. Esta invenção usa uma caixa totalmente transparente em formato oval que protege completamente a cabeça do paciente, além da presença de buracos com luvas para a manipulação do paciente pela equipe médica.

[0013] O presente pedido difere do documento CN1256922C descrito anteriormente na estrutura que é totalmente desmontável através de peças com encaixes magnéticos, enquanto que aquela é uma estrutura fixa. Além disso, a principal diferença é que além da proteção física proporcionada pelo material que separa o paciente da equipe médica há o uso de orifícios na estrutura para conectar sistemas de exaustão externos, próximos a mesa de cirurgia, para ter a possibilidade do ambiente interno do box com pressão negativa, garantindo a integridade física da equipe médica que está realizando procedimentos.

[0014] O documento CN108348391A apresenta um dispositivo para transporte e isolamento total do paciente do ambiente externo em formato de domo. O dispositivo é feito para cobrir todo o corpo do paciente, tendo tanto a base como a cobertura feitas de materiais rígidos, para garantir a facilidade na limpeza e desinfecção. Em relação as suas dimensões, o dispositivo pode ter de 200 a 250 cm de comprimento, de 50 a 75 cm de largura e de 50 a 75 cm de altura, enquanto que o tamanho padrão de comprimento, largura e altura, respectivamente, é de 225 cm x 62,5 cm x 62,5 cm. O

dispositivo ainda utiliza buracos com luvas para garantir a vedação e tem a possibilidade de controlar a pressão interna do ambiente (pressão negativa) através de ventiladores para exaustão, garantindo uma pressão interna menor que a pressão atmosférica.

[0015] O presente pedido difere do documento CN108348391A pois o dispositivo apresentado é para transporte de paciente, impossibilitando seu uso em mesa cirúrgica, além de cobrir totalmente o paciente e não apenas o dorso. Outro ponto que difere do presente pedido é a maneira encontrada para obter um ambiente de pressão negativa em relação a pressão atmosférica: enquanto no presente pedido é utilizado sistemas de exaustão pré-existentes nos hospitais, tais como vácuo, ar comprimido ou cilindros de oxigênio, naquele descrito acima os inventores utilizam motores para garantir o ambiente em pressão negativa.

[0016] O documento US6966937B2 apresenta uma unidade de isolamento de paciente que inclui uma estrutura flexível e desmontável retangular de material alumínio para envolver uma cama hospitalar, um material flexível para cobertura feito de resina e um exaustor para retirar o ar do ambiente interno e mantê-lo com pressão negativa, constituído por uma lâmpada ultravioleta, um filtro HEPA reutilizável e um ventilador. A estrutura possui rodízios nos seus pilares para facilitar o transporte além de flexibilidade para facilitar o armazenamento. O material de resina usado para envolver a estrutura chamado de envelope (espécie de lona) é incinerada após o uso, para garantir que germes e bactérias disseminados no ambiente interno da estrutura não sejam espalhados em ambiente comum. O equipamento tem seu tempo de montagem e desmontagem em torno de 30 minutos e necessita de no mínimo duas pessoas para esta tarefa.

[0017] O presente pedido com estrutura confeccionada em polímero transparente com conexão magnética entre as partes difere do documento US6966937B2, no qual a estrutura escolhida é de alumínio com suas partes conectadas por parafusos, além de ter uma lona de resina inflamável feita de polietileno de baixa densidade para gerar o ambiente fechado para pressão negativa. Além disso, no dispositivo apresentado no documento US6966937B2 não há acesso direto ao paciente sem abrir parte da

estrutura de lona montada, desfazendo momentaneamente o ambiente interno de pressão negativa. Outro detalhe é que o dispositivo foi desenhado para cobrir por inteiro o leito de paciente que está em tratamento por alguma doença respiratória extremamente contagiosa, enquanto que o do presente pedido cobre a cabeça e parte do corpo e é usado para procedimentos invasivos ao paciente. Outro ponto relevante é o tempo necessário para montagem e desmontagem, enquanto que o descrito no documento US6966937B2 apresenta tempo estimado de 30 minutos, o do presente pedido tem montagem estimada de 2 minutos.

[0018] O documento US20190388290A1 apresenta uma unidade de biossegurança ambiental descartável usada para transporte de pacientes com suspeita de uma doença contagiosa ou infecciosa que requerem isolamento de contato. A estrutura apresentada pode ser acoplada a macas e camas pré-existentes no hospital através de estrutura metálica e uma tenda de material biodegradável que é afixada a estrutura metálica por meio de fitas de Velcro. A estrutura é larga o suficiente para possibilitar que o paciente possa sentar e permite movimento de seus braços e pernas, além de permitir comer e beber enquanto está isolado em seu leito. Possui suporte para acoplar três baterias e três motores do tipo PAPR (do inglês, *Power Air Purifying Respirator*), que é uma tecnologia pré-existente para a purificação de ar e garantem para a estrutura, conforme descrição, taxa de fluxo de ar de 13,1 trocas por hora, portanto, atinge níveis de ambiente com pressão negativa. Para a equipe médica acessar o paciente há vários buracos com luvas.

[0019] O presente pedido difere do documento US20190388290A1 no tipo de estrutura usada, uma vez que a armação metálica com uma tenda de material biodegradável, não permite a reutilização do dispositivo pela dificuldade na desinfecção da tenda, enquanto que no presente pedido é usada uma estrutura em polímero transparente que permite a sua reutilização após a desinfecção. Ainda sobre a estrutura, não é facilmente desmontável como a descrita nesse pedido. Além disso, o dispositivo encobre todo o corpo do paciente, enquanto que o descrito neste pedido encobre somente a cabeça e parte do dorso do paciente. Outro ponto é que o dispositivo se adapta a macas e camas hospitalares, portanto, sendo usado para tratamento do paciente e não para a realização de procedimentos invasivos como aqueles descritos

no presente pedido. Outro ponto divergente é no tipo de tecnologia usado para que o ambiente interno seja de pressão negativa: enquanto que aquele do documento US20190388290A1 utiliza motores PAPR, o presente pedido utiliza sistemas de exaustão pré-existentes na estrutura hospitalar, garantindo um melhor custo-benefício.

[0020] O documento AU2010200068B2 apresenta um gabinete/compartimento de isolamento portátil para isolar uma área em torno de uma cama hospitalar. O dispositivo é grande o suficiente para que a pessoa consiga circular no entorno da cama. Além disso, possui rodízios montados na estrutura para transportá-la. Também possui um controle do ambiente através de um filtro de ar do tipo HEPA que filtra tanto o ar que entra quanto o que sai e de uma bomba para aumentar ou diminuir a pressão interna em relação a pressão atmosférica (feito através de uma válvula para selecionar a direção do fluxo) e que é alimentada por bateria para garantir o transporte do paciente, além de uma fonte UV para esterilizar o ar que entra ou sai da câmara de isolamento. A estrutura de suporte principal (*frame*) pode ser feita de vários materiais para garantir o baixo peso, tais como, alumínio, aço, PVC, plásticos, composto de fibra de carbono, e outros, além de ser mutável, aceitando ajustes para diferentes tamanhos de camas através de corrediças telescópicas. Toda a cobertura de material maleável também é conectada ao *frame* através de Velcro's.

[0021] O presente pedido difere do documento AU2010200068B2 no material escolhido para envolver o paciente, sendo este uma composição de um frame que pode ser de alumínio, aço, PVC, plásticos ou fibra de carbono e de um material maleável que cobre esta estrutura, enquanto que o do presente pedido é uma estrutura de polímero transparente desmontável com peças com encaixe magnético. A estrutura descrita no AU2010200068B2 mostra que foi desenvolvida para cobrir uma maca ou cama hospitalar completa e sem acesso direto ao paciente através de luvas, por exemplo. Diferente do presente pedido que utiliza sistemas de ventilação pré-instalados no ambiente hospitalar para atingir ambiente de pressão negativa internamente, aquele do documento AU2010200068B2 utiliza uma bomba para o mesmo propósito, aumentando o custo do dispositivo.

Breve descrição dos desenhos

Figura 1 – apresenta o desenho do box de material polimérico transparente com os seguintes destaques:

1. Exemplo de orifício para introdução das mãos da equipe médica para manipulação do paciente. São 6 furações distribuídas na estrutura com o mesmo diâmetro, sendo encontradas duas no painel posterior, duas na lateral direita e duas na lateral esquerda;
2. Exemplo de orifício para conexão a sistema de exaustão externa para que o box seja ambiente de pressão negativa. São disponibilizados três orifícios na lateral direita para conectar os sistemas de exaustão disponíveis;
3. Exemplo de furação para introdução de imãs para o encaixe da estrutura. São encontrados ao todo nas 6 peças 44 furações que transpassam o material polimérico transparente, sendo 6 furações em cada aba da tampa superior, 6 em cada um dos lados, 10 na parte posterior e 10 na parte anterior.

Figura 2 – apresenta uma vista explodida das 6 peças de material polimérico transparente que compõem o box, com destaque a:

4. Abertura para sobrepor o tronco do paciente;
5. Suporte para luvas que será acoplado aos orifícios (1) para a manuseio do paciente.

Descrição da invenção

[0022] O presente pedido de patente de modelo de utilidade trata de uma caixa confeccionada em material polimérico transparente com suporte a sistemas de exaustão externa para que o ambiente interno seja de pressão negativa e que envolva toda a cabeça e parte do tronco do paciente que está enfrentando alguma doença do sistema respiratório. O método tem o intuito de evitar a disseminação de aerossóis

exalados pelo doente que possam conter partículas perigosas a equipe médica durante a realização de procedimentos. A caixa foi idealizada de modo que fosse portátil e desmontável, portanto, podendo ser transportável e com inúmeras aplicações dentro do ambiente hospitalar.

[0023] As principais aplicações são aquelas voltadas para procedimentos necessários ao trato respiratório, tais como: intubação, extubação, traqueostomia, broncoscopia, fisioterapia ou ventilação não invasiva. Todas essas, de alguma maneira, apresentam a expulsão de aerossóis pelas vias aéreas do paciente, contaminando o ambiente que ele está.

[0024] A partir disso, com relação a estrutura projetada, o uso do material polimérico transparente (acrílico, policarbonato, PETG, etc) se deve ao fato da facilidade na higienização deste tipo de material, podendo ser utilizados compostos de limpeza comumente encontrados na esterilização de ambientes hospitalares. Além disso, o uso destes materiais também se deve ao elevado índice de transparência, a sua resistência mecânica, seu baixo peso e do baixo custo por m². Outro fato é que se o material usado fosse maleável ou flexível não poderia ser reutilizado, pela dificuldade na desinfecção.

[0025] A caixa possui dimensões compatíveis com mesas cirúrgicas comumente usadas na grande maioria dos hospitais. A fabricação deve ser pelo método de recorte e dobra para atingir as medidas e especificações apresentadas nas figuras. Outrossim, dada a altura interna, é possível introduzir equipamentos médicos no interior do ambiente, além de poder movimentar a cabeça do paciente, se necessário.

[0026] Na Figura 2 é possível ver todas as peças que compõe o box, sendo duas peças para a montagem da tampa superior, uma peça para o painel posterior para suporte e acesso ao paciente, duas peças para as laterais esquerda e direita para suporte aos sistemas de exaustão para pressão negativa e acesso ao paciente e uma peça para a parte anterior, que servirá de suporte ao box bem como ponto de máxima sobreposição do box ao tronco do paciente.

[0027] O uso de três furações para a conexão a sistemas de vácuo ou pressão negativa disponíveis nos hospitais e geração de pressão negativa interna visa garantir que ocorra no mínimo 12 trocas de ar por hora e pressão diferencial menor que -2,5 Pa, conforme indicação do CDC (*Centers for Disease Control and Prevention* dos Estados Unidos).

[0028] A montagem e desmontagem da caixa são feitas de forma simplificada, a partir do uso de peças magnéticas dispostas na própria estrutura.

[0029] O procedimento para a montagem inicia pelo posicionamento dos painéis da caixa nas laterais do paciente, em seguida, devem ser posicionados os painéis posterior e anterior próximos as laterais para conectá-los e, por fim, posicionar ambas abas da face superior, garantindo o encaixe das peças. Ainda devem ser encaixados os suportes as luvas (5), apresentado na Figura 2, bem como sobrepor no vão livre sobre o dorso do paciente um plástico PVC do tipo “filme”, pelo fato deste plástico ter características que garantem o isolamento bem como por ser descartável. Além disso, para cada orifício de manipulação com suporte a luvas deve-se colocar uma luva de látex para procedimento médico ou outro sistema para fechamento das aberturas que não serão utilizadas. Todo o procedimento descrito garante a vedação do ambiente interno do box. O processo de desmontagem é omitido, haja vista que é realizado de maneira contrária ao processo de montagem. Tanto o processo de montagem quanto o de desmontagem pode ser realizado por uma pessoa e tem duração de cerca de 2 minutos.

[0030] Com o box montado sobre o paciente, a manipulação do mesmo se dará através das aberturas circulares (1) da Figura 1, onde normalmente o médico executor do procedimento colocará suas mãos através destas aberturas na face frontal, enquanto seus auxiliares poderão entrar em contato com o paciente através das aberturas apresentadas em ambas laterais. Além disso, para que o ambiente interno do box atinja pressão negativa é necessário usar sistemas de exaustão de ar, como vácuo, pressão negativa ou outro sistema de exaustão conectado em um filtro do tipo HEPA ou HMEF (do inglês, *Heat and Moisture Exchanger and Filter*). Este filtro é conectado diretamente a um dos três orifícios (2) indicado na Figura 1, garantindo um ambiente de pressão

negativa seguro no box. O filtro pode ser reutilizado através de desinfecção externa e respeitando os limites de tempo de uso e vazão definidos pelos fabricantes.

REIVINDICAÇÕES

1. Campânula de pressão negativa para proteção de equipe de assistência a pacientes com doenças infectocontagiosas, **caracterizado por** uma caixa confeccionada em polimérico transparente desmontável com dimensões adequadas para cobrir a cabeça e parte do tronco do paciente, furações nas laterais para permitir a passagem das mãos de até três pessoas para manipulação de paciente que está sobre uma mesa cirúrgica (1), furações ou orifícios para conexão de sistemas de exaustão ou pressão negativa externos (2), encaixes magnéticos para montagem da estrutura (3) e lateral com recorte adequado para a passagem do tronco do paciente pela estrutura (4).
2. Campânula de pressão negativa para proteção de equipe de assistência a pacientes com doenças infectocontagiosas, **caracterizado por** método de montagem e desmontagem do box apresentado na reivindicação 1, sendo ambas realizadas pela conexão e desconexão das peças com encaixes magnéticos na estrutura e que se aproximam em pares por estarem posicionados com polos inversos entre si.
3. Campânula de pressão negativa para proteção de equipe de assistência a pacientes com doenças infectocontagiosas, **caracterizado por** uso de até três sistemas de exaustão ou pressão negativa para a extração de ar contaminado por aerossóis com partículas nocivas no box apresentado na reivindicação 1, com a finalidade de garantir a extração suficiente de ar conforme especificações de ambientes de pressão negativa.
4. Campânula de pressão negativa para proteção de equipe de assistência a pacientes com doenças infectocontagiosas, **caracterizado por** uso de luvas de látex ou outro sistema para fechamento das aberturas de manipulação não utilizadas no box apresentado na reivindicação 1, visando garantir o ambiente de pressão negativa interna.

DESENHOS

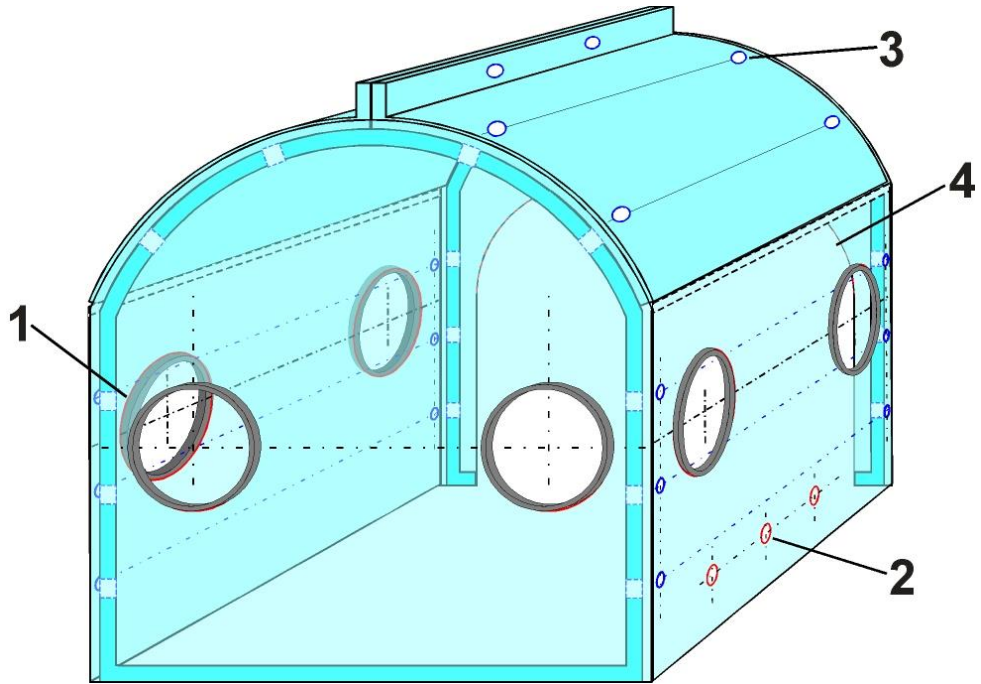


Figura 1 – Box montado.

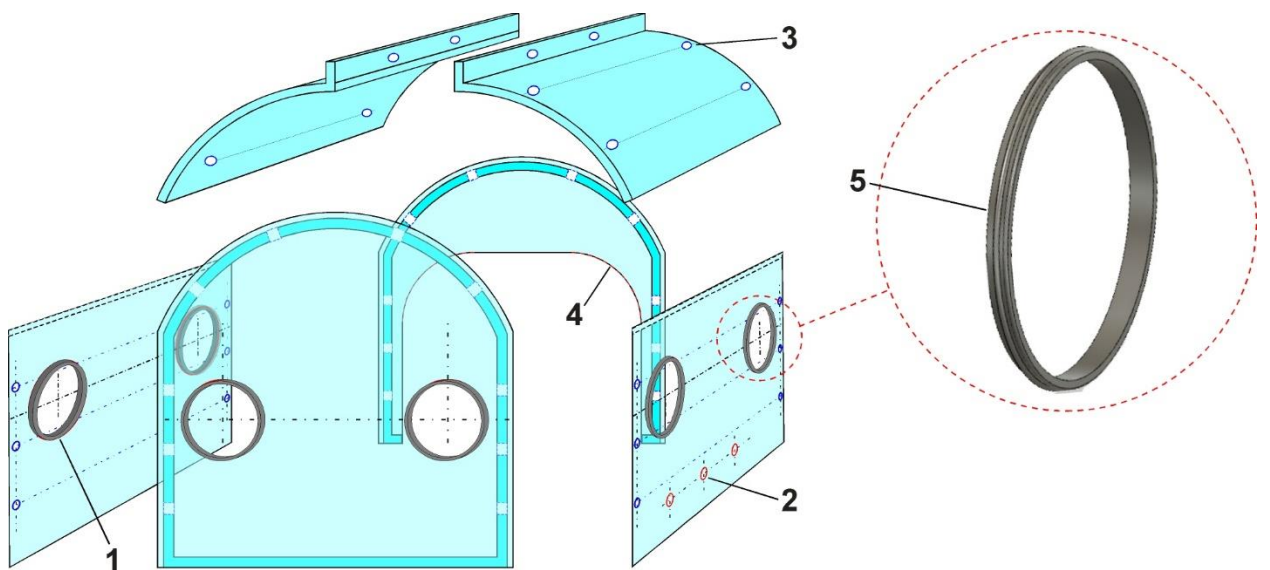


Figura 2 – Vista explodida das peças do box.

RESUMO**Campânula de pressão negativa para proteção de equipe de assistência a pacientes com doenças infectocontagiosas**

O presente pedido de patente de modelo de utilidade apresenta uma caixa (box) em material polimérico transparente para realizar procedimentos em pacientes que possuem alguma doença infectocontagiosa no sistema respiratório, evitando que a equipe médica seja infectada por transmissão hospitalar. Geralmente, as caixas desse tipo que já foram desenvolvidas têm sua estrutura fixa, não tendo a possibilidade de desmontagem, diminuindo sua portabilidade e facilidade de transporte, além de aumentar a dificuldade da desinfecção das peças. São apresentados todos os desenhos técnicos para produção, bem como seu uso rotineiro.