

# Desenvolvimento de uma ferramenta para análise do fenômeno de *stick-slip* gerado em um tribômetro

Autor: Jean Carlos Poletto  
Orientador: Ney Francisco Ferreira

jean.poletto@ufrgs.br  
Engenharia Mecânica, Universidade Federal do Rio Grande do Sul

ENG - Engenharias

## INTRODUÇÃO

O fenômeno de *stick-slip* (adere-escorrega) é responsável pela geração de um ruído de baixa frequência em sistemas de freios, denominado *creep-groan*.

O Laboratório de Tribologia da UFRGS, está desenvolvendo um procedimento capaz de quantificar a suscetibilidade dos materiais de fricção aos efeitos de *stick-slip* e *creep-groan*.

## METODOLOGIA

O tribômetro (Fig. 1), é a máquina utilizada para a realização dos testes experimentais.

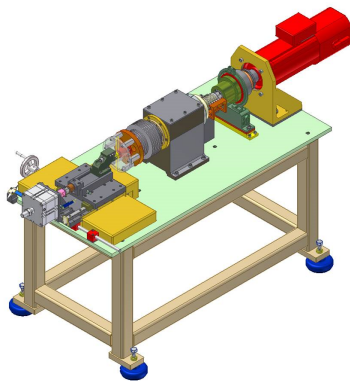


Figura 1. Representação esquemática do tribômetro.

O ensaio experimental inicia-se com uma força normal de 1200N, momento em que são dadas três voltas no disco de freio. Ao final da terceira volta, a força é reduzida, a uma taxa constante de 10 N/s, até chegar a zero. Este procedimento é repetido 20 vezes.

A Fig.(2) apresenta um resultado típico de *stick-slip* obtido experimentalmente pelo tribômetro.

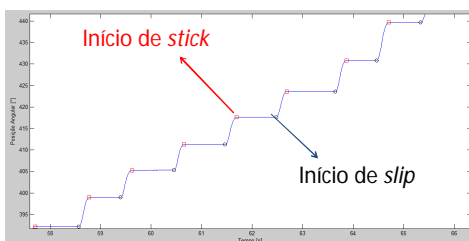


Figura 2. Curva de posição angular do disco obtida por um encoder.

O processamento dos dados experimentais é realizado através do software Matlab®.

Os principais parâmetros de saída deste programa são:

- atritos estáticos e dinâmicos
- energia armazenada durante fenômeno de *stick-slip*

## RESULTADOS

A Fig. (3) apresenta um comparativo entre dados experimentais de pastilha e lona de freio.

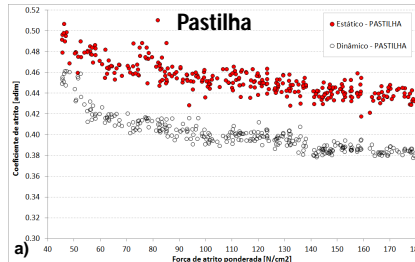
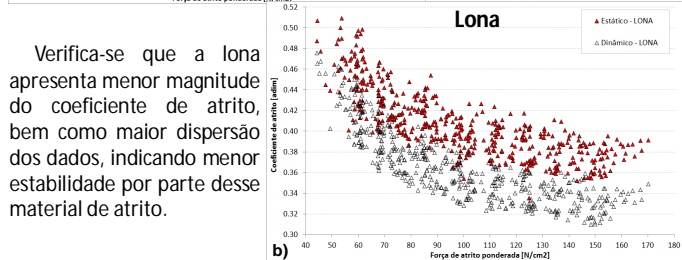


Figura 3. Dados experimentais de atrito estático e dinâmico apresentados por uma pastilha (Fig. 3-a) e uma lona de freio (Fig. 3-b)



Verifica-se que a lona apresenta menor magnitude do coeficiente de atrito, bem como maior dispersão dos dados, indicando menor estabilidade por parte desse material de atrito.

A variação do torque de frenagem (Fig. 4) medida durante os ensaios experimentais representa a quantidade de energia envolvida no fenômeno de *stick-slip*.

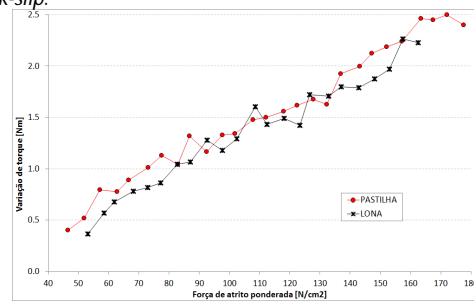


Figura 4. Variação de torque para as amostras avaliadas (pastilha e lona de freio).

Verifica-se que a lona e a pastilha de freio avaliadas mostram curvas com comportamento relativamente semelhantes de variação de torque, indicando aproximada suscetibilidade à propensão do ruído de *creep-groan*.

## CONCLUSÃO

- A ferramenta empregada (máquina de ensaio + método de análise) provou ser adequada para caracterizar o fenômeno de *stick-slip*.
- Mostrou-se que a magnitude do atrito pode não indicar adequadamente o comportamento dos materiais quanto ao fenômeno de *stick-slip*.
- A variação de torque, que tem relação com a energia envolvida no processo de *stick-slip*, é o parâmetro mais adequado para quantificar esse fenômeno.